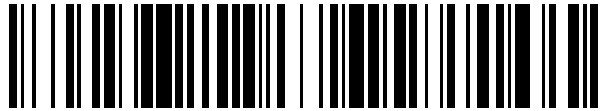


19



OFICINA ESPAÑOLA DE
PATENTES Y MARCAS

ESPAÑA



11 Número de publicación: **2 363 680**

21 Número de solicitud: 201130241

51 Int. Cl.:
B31F 1/07 (2006.01)
B65D 41/62 (2006.01)

12

PATENTE DE INVENCION

B1

22 Fecha de presentación: **24.02.2011**

43 Fecha de publicación de la solicitud: **11.08.2011**

Fecha de la concesión: **09.05.2012**

45 Fecha de anuncio de la concesión: **22.05.2012**

45 Fecha de publicación del folleto de la patente:
22.05.2012

73 Titular/es:
LARTEC-J, S.L.
FRAY LEONARDO, 30
03450 BANYERES DE MARIOLA, ALICANTE, ES

72 Inventor/es:
SILVESTRE FRANCES, RAÚL

74 Agente/Representante:
Toledo Alarcón, Eva

54 Título: **MÁQUINA PARA EL GOFRADO DE CÁPSULAS PARA BOTELLAS DE CAVA Y SIMILARES.**

57 Resumen:

Máquina para el gofrado de cápsulas para botellas de cava y similares.

Constituida como cualquier máquina convencional de este tipo mediante dos cilindros (1, 2) paralelos, tangentes, que giran sincronizadamente en sentidos contrarios, y entre los que ha de pasar el material complejo (10) del que se obtienen las cápsulas, la invención se centra en el hecho de que el cilindro superior (1) es de naturaleza magnética, para recibir por simple atracción a una plancha flexible (9) con la textura correspondiente a los relieves a obtener en las cápsulas, mientras que el rodillo inferior (2) es de caucho u otro material similar. De esta manera cuando se produce un cambio de diseño en las cápsulas, tan solo es preciso cambiar la plancha flexible (9) de la máquina, manteniéndose inamovibles los rodillos (1, 2), maniobra que además resulta sumamente rápida y sencilla por la propia forma de fijación de la plancha (9) al cilindro magnético (1).

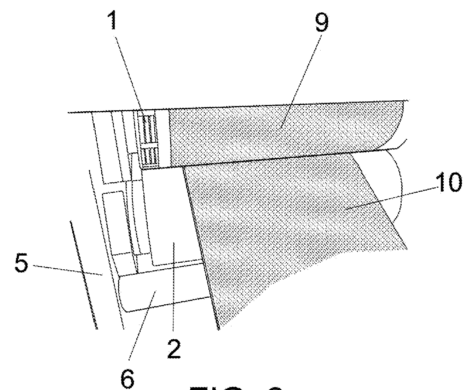


FIG. 3

ES 2 363 680 B1

DESCRIPCIÓN

Máquina para el gofrado de cápsulas para botellas de cava y similares.

Objeto de la invención

La presente invención se refiere a una máquina que ha sido especialmente concebida para el gofrado de cápsulas, como las utilizadas en botellas de cava, aunque obviamente dicha máquina puede ser utilizada en cualquier otro supuesto práctico en el que se requiera de unas prestaciones similares.

El objeto de la invención es conseguir una notable simplificación de la máquina, frente a las máquinas convencionales con la misma aplicación, y con el consecuente ahorro a nivel de costos.

La invención se sitúa pues en el ámbito de las máquinas y accesorios para embotellado.

Antecedentes de la invención

Como es sabido, en el cierre de las botellas de cava se utilizan cápsulas con una estructura compleja, a base de dos láminas exteriores de aluminio y una lámina intermedia de polietileno.

Estas cápsulas suelen ser portadoras de información gráfica, y en muchas ocasiones dicha información está plasmada en relieve, utilizando al efecto máquinas de gofrado. Estas máquinas cuentan con dos cilindros, uno portador de los sobrerrelieves y otro de los bajorrelieves correspondientes a la información a plasmar sobre la cápsula, cilindros con un coste muy elevado.

Pero además la información a suministrar a las capsulas sufre cambios relativamente frecuentes, lo que obliga a la sustitución de los citados cilindros, por otros nuevos adecuados al nuevo diseño, lo que incrementa aún mas los citados gastos.

Descripción de la invención

La máquina que la invención propone resuelve de forma plenamente satisfactoria la problemática anteriormente expuesta, permitiendo un perfecto gofrado de las cápsulas anteriormente citadas, con una estructuración mucho mas simple y consecuentemente mas económica.

Para ello, de forma mas concreta y partiendo de la existencia en la máquina de dos rodillos a través de los que deben pasar las cápsulas para su gofrado, la invención se centra en el hecho de que ambos rodillos son lisos, es decir carecen de cualquier grabado correspondiente a cualquier diseño, siendo el cilindro superior de naturaleza magnética, de manera que al mismo resulta fácilmente adaptable y fijable una plancha con el diseño a grabar, con una maniobra de montaje sumamente rápida y sencilla, puesto que la fijación se lleva a cabo por simple adhesión debido a la naturaleza metálica de la citada plancha, mientras que el otro rodillo, el inferior, es de caucho, de manera que por su propia naturaleza absorbe los relieves del cilindro superior, no siendo necesario ni el grabado ni la sustitución del mismo.

Así pues y frente a las máquinas gofradoras convencionales, en las que el cambio de diseño suponía el cambio de los rodillos, con la máquina de la invención tan solo se hace preciso cambiar la plancha flexible portadora del diseño, sin que se vea afectado por tal cambio ninguno de los mecanismos restantes de la máquina.

Descripción de los dibujos

Para complementar la descripción que se está rea-

lizando y con objeto de ayudar a una mejor comprensión de las características del invento, de acuerdo con un ejemplo preferente de realización práctica del mismo, se acompaña como parte integrante de dicha descripción, un juego de dibujos en donde con carácter ilustrativo y no limitativo, se ha representado lo siguiente:

La figura 1.- Muestra, según una vista en perspectiva, la parte de una máquina para el gofrado de cápsulas para botellas de cava y similares realizada de acuerdo con el objeto de la presente invención, a nivel de sus cilindros o rodillos.

La figura 2.- Muestra una perspectiva similar a la de la figura anterior, en la que aparece además la plancha flexible en situación intermedia de montaje sobre el correspondiente cilindro o rodillo.

La figura 3.- Muestra, finalmente, la máquina de las figuras anteriores en posición de trabajo, es decir en situación de gofrado para la banda de material complejo de la que posteriormente se extraerán las cápsulas.

Realización preferente de la invención

A la vista de las figuras reseñadas puede observarse como la máquina gofradora que la invención propone, como cualquier máquina convencional de este tipo, está constituida mediante dos cilindros (1, 2), cuyos ejes (3, 4) están montados paralelamente sobre una pareja de placas soporte (5), relacionadas entre sí mediante distanciadores (6), de longitud igual o superior a la de los cilindros (1, 2), cilindros que giran perfectamente sincronizados merced a que están relacionados entre sí a través de sus ejes (3, 4) por medio de piñones (7, 8) convenientemente enchavetados a tales ejes, y que engranan entre sí para que el movimiento de los rodillos (1, 2) sea sincronizado y de sentido contrario.

Pues bien, de acuerdo ya con la invención, el rodillo superior (1) es de naturaleza magnética, de manera que por dicha naturaleza permite una rápida y fácil fijación en el mismo de una plancha flexible (9), siendo el cilindro (1) liso o pudiendo presentar cualquier tipo de relieve que resulte invariable a lo largo del tiempo, de manera que no sea necesario cambiar nunca dicho cilindro (1) por tal motivo, mientras que los relieves correspondientes a los diseños cambiantes están situados sobre las planchas flexibles (9), que pueden ser montadas y sustituidas rápidamente en el rodillo superior citado (1) de la máquina.

Complementariamente el rodillo inferior, también liso, es un rodillo de caucho u otro material similar, también esencialmente liso, de manera que en el normal funcionamiento de la máquina tal como muestra la figura 3, al paso de la lámina de material complejo (10), de la que posteriormente se obtendrán las cápsulas, entre los rodillos (1, 2), las irregularidades existentes en la cara operativa de la plancha flexible (9) y que se transmiten al material complejo (10) son absorbidas por el cilindro de caucho (2), sin que este precise grabarse ni sustituirse.

Así pues y de acuerdo con la estructuración descrita, la máquina conserva invariables a lo largo del tiempo sus cilindros (1, 2), con independencia de los cambios que deban producirse en el diseño a transferir a las cápsulas, cambio de diseño que tan solo trae consigo el cambio de la plancha flexible (9), que por su fijación magnética puede llevarse a cabo de una forma extraordinariamente rápida y sencilla.

REIVINDICACIONES

1. Máquina para el gofrado de cápsulas para botellas de cava y similares, del tipo de las que incorporan dos cilindros sensiblemente tangentes, con movimiento giratorio sincronizado y de sentido contrario, entre los que es pasante la banda de material complejo a partir de la que se obtienen las cápsulas, **caracterizada** porque uno de dichos rodillos es de naturaleza magnética y recibe con carácter amovible a una plancha flexible, envolvente del mismo, fijable al cilindro por efecto magnético, mientras que el segundo cilindro es de un material blando para absorber las irregularidades generadas por la plancha flexible (9) y correspondientes al diseño del que es portador la cápsula.

5

2. Máquina para el gofrado de cápsulas para botellas de cava y similares, según reivindicación 1, **caracterizada** porque tanto el rodillo superior (1) como el rodillo inferior (2) son de superficie lisa o con cualquier irregularidad invariable a lo largo del tiempo.

10

3. Máquina para el gofrado de cápsulas para botellas de cava y similares, según reivindicaciones anteriores, **caracterizada** porque el rodillo inferior es de caucho o similar.

15

4. Máquina para el gofrado de cápsulas para botellas de cava y similares, según reivindicaciones anteriores, **caracterizada** porque la plancha flexible (9) fijable mediante imantación al cilindro superior y magnético (1), constituye el único elemento intercambiable de la máquina, ante un cambio de diseño en las cápsulas.

20

25

30

35

40

45

50

55

60

65

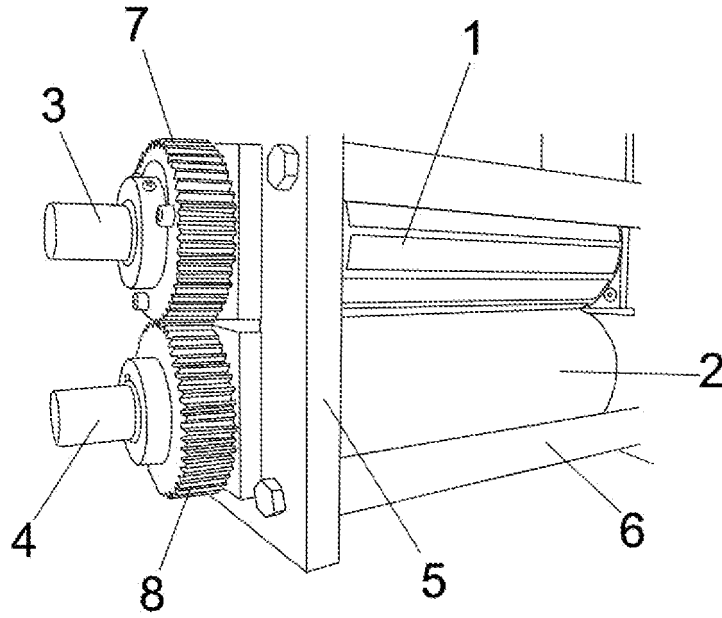


FIG. 1

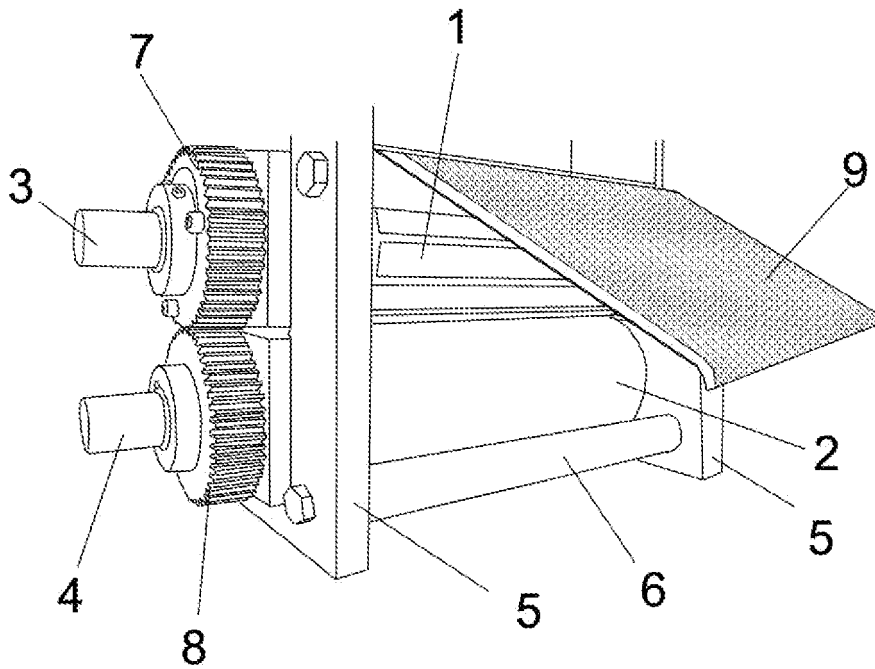


FIG. 2

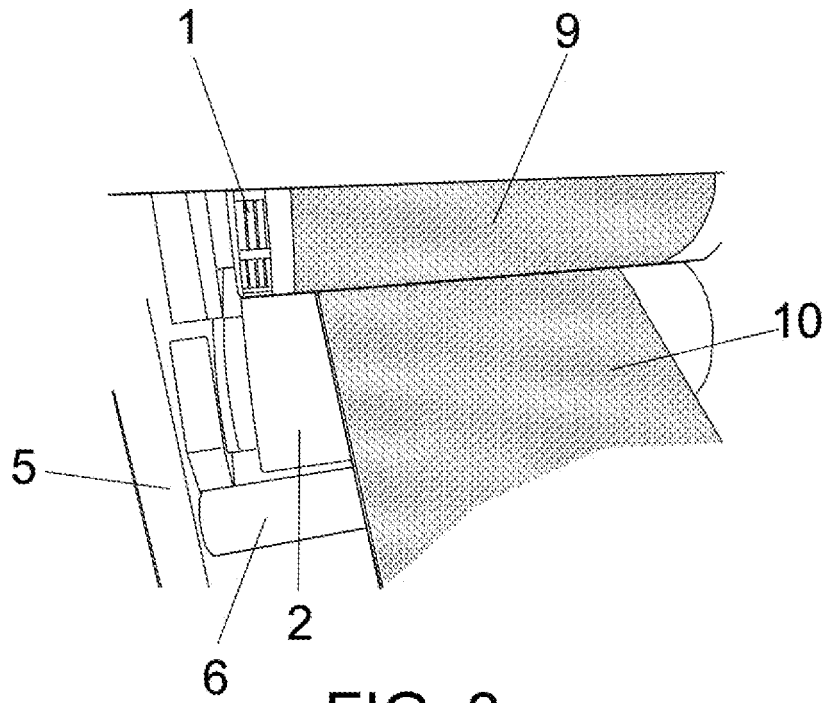


FIG. 3



OFICINA ESPAÑOLA
DE PATENTES Y MARCAS

ESPAÑA

②① N.º solicitud: 201130241

②② Fecha de presentación de la solicitud: 24.02.2011

③② Fecha de prioridad:

INFORME SOBRE EL ESTADO DE LA TÉCNICA

⑤① Int. Cl.: **B31F1/07** (2006.01)
B65D41/62 (2006.01)

DOCUMENTOS RELEVANTES

Categoría	Documentos citados	Reivindicaciones afectadas
X	EP 1702747 A1 (SANT ANDREA S P A) 20/09/2006, PÁRR2-9,12-17; FIG1,3,6	1-4
X	US 4116594 A (LEANNA DALE D ET AL.) 26/09/1978, COL4,LÍN34-COL6,LÍN41; FIG3	1
A	EP 2226189 A1 (TSUKATANI HAMONO MFG CO LTD) 08/09/2010, PÁRR20-40; FIG4,5	1-4
A	US 7717035 B1 (GRAY THOMAS CHARLES) 18/05/2010, COL4,LÍN54-COL8,LÍN42; FIG6	1-4
A	DE 3528903 (BRAUN O J) 19/02/1987, RESUMEN, FIG3	1

Categoría de los documentos citados

X: de particular relevancia

Y: de particular relevancia combinado con otro/s de la misma categoría

A: refleja el estado de la técnica

O: referido a divulgación no escrita

P: publicado entre la fecha de prioridad y la de presentación de la solicitud

E: documento anterior, pero publicado después de la fecha de presentación de la solicitud

El presente informe ha sido realizado

para todas las reivindicaciones

para las reivindicaciones nº:

Fecha de realización del informe
28.07.2011

Examinador
M. Esteban Gil

Página
1/4

Documentación mínima buscada (sistema de clasificación seguido de los símbolos de clasificación)

B31F, B65D

Bases de datos electrónicas consultadas durante la búsqueda (nombre de la base de datos y, si es posible, términos de búsqueda utilizados)

INVENES, EPODOC

Fecha de Realización de la Opinión Escrita: 28.07.2011

Declaración

Novedad (Art. 6.1 LP 11/1986)	Reivindicaciones 1-4	SI
	Reivindicaciones	NO
Actividad inventiva (Art. 8.1 LP11/1986)	Reivindicaciones	SI
	Reivindicaciones 1-4	NO

Se considera que la solicitud cumple con el requisito de aplicación industrial. Este requisito fue evaluado durante la fase de examen formal y técnico de la solicitud (Artículo 31.2 Ley 11/1986).

Base de la Opinión.-

La presente opinión se ha realizado sobre la base de la solicitud de patente tal y como se publica.

1. Documentos considerados.-

A continuación se relacionan los documentos pertenecientes al estado de la técnica tomados en consideración para la realización de esta opinión.

Documento	Número Publicación o Identificación	Fecha Publicación
D01	EP 1702747 A1 (SANT ANDREA S P A)	20.09.2006
D02	DE 3528903 (BRAUN O J)	19.02.1987

2. Declaración motivada según los artículos 29.6 y 29.7 del Reglamento de ejecución de la Ley 11/1986, de 20 de marzo, de Patentes sobre la novedad y la actividad inventiva; citas y explicaciones en apoyo de esta declaración

El objeto de la invención es una máquina de gofrado de cápsulas para botellas de cava que incorpora dos cilindros sensiblemente tangentes, con movimiento sincronizado y de sentido contrario, entre los que pasa una banda de material complejo a partir de la que se obtienen las cápsulas, en la que uno de dichos rodillos es de naturaleza magnética y recibe con carácter amovible a una plancha de material flexible, envolvente del mismo, fijable al cilindro por efecto magnético, mientras que el segundo cilindro es de un material blando para absorber las irregularidades generadas por la plancha flexible y correspondientes al diseño del que es portador la cápsula.

Se considera el documento D01 el estado de la técnica más cercana a la invención, y divulga una máquina de gofrado, que incorporan dos cilindros sensiblemente tangentes, con movimiento sincronizado y de sentido contrario, (según se indica en la figura 1), entre los que se pasa una banda de material, en la que uno de los rodillos es de naturaleza magnética(10) y recibe con carácter amovible a una plancha flexible(24) envolvente del mismo, fijable al cilindro por efecto magnético, mientras que el segundo cilindro(12) es de un material blando.

Las diferencias con la solicitud de la invención es en la aplicación de la máquina lo cual es obvio conociendo las máquinas de gofrado para un experto en la materia, pues se aplican para realizar cápsulas de botellas, como se observa en el documento D02.

Por lo tanto, la reivindicación número 1 es nueva pero carece de actividad inventiva según los artículos 6 y 8 de la ley 11/1986, de 20 de Marzo.

Las demás reivindicaciones al ser dependientes de la primera reivindicación serán nuevas también.

La reivindicación número 2 reivindica que el rodillo superior e inferior son de superficie lisa o con cualquier irregularidad invariable a lo largo del tiempo. En el documento D01 se puede observar en las figuras como la superficies de los rodillos permanecen invariables a lo largo del tiempo.

Por lo tanto, la reivindicación 2 posee novedad y carece de actividad inventiva según los artículos 6 y 8 de la ley 11/1986, de 20 de Marzo.

En la reivindicación número 3 reivindica porque el rodillo inferior es de caucho o similar, y en el documento D01 se divulga que el material del rodillo no magnético es de material deformable como papel o parecido, por lo tanto para un experto en la materia es obvio la utilización del material como el caucho para la absorción de las irregularidades generadas por la plancha.

Por lo tanto, la reivindicación 3 posee novedad y carece de actividad inventiva según los artículos 6 y 8 de la ley 11/1986, de 20 de Marzo.

En la reivindicación 4, reivindica que la plancha flexible fijable mediante imantación al cilindro superior y magnético constituye el único elemento intercambiable ante un cambio de diseño. En el documento D01 se divulga dicha característica pues es el objetivo de dicha invención según el párrafo 8 para conseguir ahorro tanto en tiempo como en dinero.

Por lo tanto, la reivindicación 4 posee novedad y carece de actividad inventiva según los artículos 6 y 8 de la ley 11/1986, de 20 de Marzo.

De la misma manera los documentos citados en el informe divulgan máquinas similares de gofrado con la utilización de la técnica del rodillo magnético.