



MINISTERO DELLO SVILUPPO ECONOMICO  
DIREZIONE GENERALE PER LA LOTTA ALLA CONTRAFFAZIONE  
UFFICIO ITALIANO BREVETTI E MARCHI

DOMANDA NUMERO	102000900856852
Data Deposito	23/06/2000
Data Pubblicazione	23/12/2001

Sezione	Classe	Sottoclasse	Gruppo	Sottogruppo
E	03	D		

Titolo

WC RIBALTABILE PROVVISORIO DI SISTEMI ATTI A CONSENTIRNE LA PULIZIA, LA SANIFICAZIONE E L'ASCIUGATURA, COSTITUITO DA UN DOPPIO GUSCIO INSERITO IN UNA STRUTTURA CHE NE PERMETTE IL COMPLETO OCCULTAMENTO.

Brevetto per invenzione industriale a nome: PRODUCTION S.R.L. a  
MARCIANISE (CE).

### RIASSUNTO DELLA DESCRIZIONE

WC ribaltabile e completamente occultabile in apposita struttura provvista di saracinesca rigida od avvolgente.

Essa si caratterizza per essere dotata di un guscio che riceve la tazza ribaltata e attraverso appositi ugelli la sciacqua, quindi, attraverso una girante lava il bordo e la tazza effettuando una completa sanificazione e quindi l'asciuga con un getto d'aria.

### TITOLO

WC RIBALTABILE PROVVISIO DI SISTEMI ATTI A CONSENTIRNE LA PULIZIA, LA SANIFICAZIONE E L'ASCIUGATURA, COSTITUITO DA UN DOPPIO GUSCIO INSERITO IN UNA STRUTTURA CHE NE PERMETTE IL COMPLETO OCCULTAMENTO.

### DESCRIZIONE

Sono conosciuti WC ribaltabili che vengono utilizzati, in particolari applicazioni per ridurre gli spazi, essi sono costituiti da una tazza incernierata ad una certa altezza che si ribalta contro una parete sagomata per riceverla.

Questo ribaltamento avviene dopo l'utilizzazione ed il successivo scarico che si effettua, comunque, a WC in posizione di uso.

Le soluzioni presenti sul mercato prevedono soluzioni che lasciano la parte inferiore dell'apparecchio sanitario a vista anche in posizione di chiusura.

Scopo del presente brevetto per invenzione industriale è quello di proporre un WC ribaltabile completamente occultabile.

Un ulteriore scopo del brevetto è quello di far avvenire lo scarico durante il ribaltamento della tazza.

STUDIO TECNICO CIRILLO  
Ing. ~~Cennamo Cirillo~~  
Iscrizione n. 183

UFFICIO PROV. INDUSTRIA COMMERCIO E  
ARTIGIANATO DI NAPOLI  
Effettuato il deposito il giorno  
23 GIU. 2000  
Posizione n. NA2000A000045  
L'Ufficio  
[Firma]

Un altro scopo del brevetto è quello di permettere oltre allo scarico anche il risciacquo, la sanificazione e l'asciugatura dell'apparecchio.

L'idea di soluzione consiste nel prevedere un WC ribaltabile in un apposito mobile dotato di mezzi di chiusura e di ugelli fissi o mobili che a tazza ribaltata ne effettuano la sanificazione e l'asciugatura attraverso potenti getti di liquidi ed aria.

Quest'idea verrà meglio compresa facendo riferimento alle tavole allegate ove essa è mostrata in una realizzazione data a scopo indicativo e non vincolativo.

La tav. I in fig. 1) e 2), mostra l'oggetto dell'invenzione in due viste assonometriche che lo ritraggono, rispettivamente, chiuso ed occultato ed a saracinesca sollevata e WC chiuso.

La tav. II in figg. 3), 4) e 5), si riferisce alle sezioni longitudinali, laterali e centrale.

La tav. III in fig. 6) raffigura il guscio semiaperto; in fig. 7), esso è ipotizzato completamente aperto con la saracinesca in fase di abbassamento mentre in fig. 8) la saracinesca è tutta abbassata.

La tav. IV in fig. 9) si riferisce ad una vista esplosa delle parti componenti l'intera struttura.

La tav. V mostra in figg. 10) e 11) una vista frontale e laterale del guscio su cui si ribalta il WC.

Con riferimento alle figure, l'oggetto del brevetto è costituito dalla struttura (1) che è essenzialmente un mobile che nell'ipotesi illustrata si materializza in un parallelepipedo la cui faccia anteriore si prolunga superiormente in un telaio (2).

I lati di questa faccia sono costituiti da due guide (3) e (4) che si prolungano per tutta l'altezza del telaio (2), in esse può scorrere il pannello (5), all'interno del mobile è ubicato il guscio sagomato (6).

STUDIO TECNICO CIRILLO  
Ing. ~~Gennaro Cirillo~~  
Iscrizione n. 183

UFFICIO PROV. INDUSTRIA COMMERCIO E  
ARTIGIANATO DI NAPOLI  
Effettuato il deposito il giorno  
7 3 2011  
Posizione n. NA2000A000045  
L'Ufficio Registrante

Alla base della struttura (1) è imperniata, attraverso la zona inferiore, il WC (7) la cui base ha un taglio obliquo (8), mentre la parte superiore presenta il bordo (9).

Il pannello (5) può assumere, come vedremo, posizioni diverse per rendere accessibile il WC o per occultarlo.

Il guscio (6) è fornito all'interno del risalto a torretta (10) che porta gli ugelli (11) ed al centro il supporto (12) per alimentare e sostenere una girante (13) appositamente sagomata.

Questa girante è costituita da un tubicino che presenta dei fori opportunamente ubicati e distanziati.

La torretta (10) è posta in una posizione tale che quando il WC viene chiuso il centro tazza risulta in asse con essa.

Dopo quanto descritto ed illustrato appare evidente il funzionamento del dispositivo: in posizione di riposo il WC risulta sollevato ed inserito nel guscio (6).

In questa posizione la saracinesca a pannello (5) è completamente abbassata e quindi, se il mobile è incassato in una parete, il tutto risulta a filo con essa.

Quando si è terminato di usare il WC se ne comanda il ribaltamento all'indietro, durante questa fase avviene lo scarico che è agevolato sia dal movimento della tazza che dalla sua inclinazione crescente in fase di ribaltamento.

Durante questa fase dagli ugelli viene inviato un potente getto d'acqua che provvede al completo smaltimento dei reflui ed alla ulteriore pulizia della tazza, quindi entra in funzione la girante (13) irrorando, con una serie di spruzzi la brida del WC e tutta la tazza fornendo, eventualmente, anche del disinfettante, successivamente, sempre attraverso la girante, viene inviato un potente soffio di aria che provvede ad asciugarla.

STUDIO TECNICO CIRILLO  
Ing. ~~Genaro~~ Cirillo  
Patente n. 183

UFFICIO REG. INDUSTRIA COMMERCIO E  
ARTIGIANATO DI NAPOLI  
Effettuato il deposito il 23/6/2000  
Posizione n. UA2000A00045  
L'Ufficio Registrante

Si ottiene, secondo il processo descritto, una perfetta pulizia della tazza accompagnata da una sanificazione della stessa e successiva asciugatura.

Quando occorre il WC, attraverso apposito comando, si sposta la saracinesca in alto in modo da scoprire la zona occupata dalla tazza per renderne possibile il ribaltamento in avanti mediante rotazione intorno all'asse (14) della base di appoggio (15), quindi la saracinesca si abbassa del tratto necessario per coprire la parte alle spalle della zona occupata dal WC fermandosi all'altezza di esso.

Il dispositivo prevede un impianto idraulico e pneumatico per l'invio dei liquidi e dell'acqua con relative pompe e motorini elettrici per la movimentazione del WC e della saracinesca oltre ad una centralina di comando e sincronizzazione delle varie fasi, elementi non descritti né illustrati in quanto di tipo noto e diversamente ubicabili nella struttura o all'esterno di essa.

Dopo quanto descritto ed illustrato appare evidente il vantaggio del brevetto proposto: esso consente l'installazione di un WC in spazi molto contenuti ed il suo completo occultamento assicurando ad ogni uso una perfetta pulizia e sanificazione.

Esso permette lo scarico durante il ribaltamento agevolando questa operazione grazie all'inclinazione crescente della tazza.

Sulle tavole allegate è stata mostrata una realizzazione dell'invenzione che prevede un mobile contenitore parallelepipedo ed una saracinesca a pannello, è ipotizzabile però la utilizzazione di un mobile di forma la più diversa occultabile mediante una saracinesca anche non rigida.

I sistemi di lavaggio, irrorazione ed asciugatura potranno essere realizzati mediante ugelli fissi o mobili.

In ogni caso all'idea di soluzione potranno essere apportate variazioni formali e strutturali nell'ambito dello stesso concetto inventivo che resta definito

STUDIO TECNICO CIRILLO  
Ing. ~~Gerardo~~ Cirillo  
Iscrizione n. 183

UFFICIO PROV. INDUSTRIA COMMERCIO E  
ARTIGIANATO DI NAPOLI  
Effettuato il deposito il giorno  
23/11/2000  
Posizione n. NA2000A000045  
L'Ufficio Registrante

dalla rivendicazioni che seguono.

p/p PRODUCTION S.R.L.

STUDIO TECNICO CIRILLO

Ing. *Cirillo* Cirillo

*Cirillo*  
Iscrizione n. 183



UFFICIO PROV. INDUSTRIA COMMERCIO E  
ARTIGIANATO DI NAPOLI

Effettuato il deposito il giorno  
**23 GIU. 2000**

Posizione n. *NA2000A000045*  
L'Ufficiale Regante

*Cirillo*

## RIVENDICAZIONI

1. WC ribaltabile, completamente occultabile in apposito mobile contenitore che è provvisto di una serie di ugelli per provvedere alla fine di ogni utilizzazione al lavaggio, alla sanificazione ed all'asciugatura della tazza.
2. WC come e per lo scopo della precedente rivendicazione caratterizzato dal fatto che il mobile che lo alloggia prevede un pannello atto a chiudersi o ad aprirsi a saracinesca per occultare o rendere accessibile la tazza.
3. WC come e per lo scopo delle precedenti rivendicazioni caratterizzato dal fatto che nel mobile di alloggiamento è previsto un guscio nel quale va a ribaltarsi la tazza a fine utilizzazione.
4. WC come e per lo scopo delle precedenti rivendicazioni caratterizzato dal fatto che il guscio contro cui si ribalta la tazza presenta, al centro, una torretta sulla quale sono posizionati gli ugelli dai quali fuoriesce il getto d'acqua atto a favorire lo scarico dei reflui e l'ulteriore risciacquo della tazza in posizione di completa chiusura.
5. WC come e per lo scopo delle precedenti rivendicazioni caratterizzato dal fatto che al centro della torretta è ubicata una girante che irrorata con un potente getto il liquido per la sanificazione del WC.
6. WC come e per lo scopo delle precedenti rivendicazioni caratterizzato dal fatto che, attraverso la girante, di cui la rivendicazione 5), viene, successivamente al getto di liquido, inviato un getto d'aria per l'asciugatura della tazza.
7. WC come e per lo scopo delle precedenti rivendicazioni caratterizzato dal fatto che gli ugelli per l'invio dell'acqua di lavaggio possono essere, comunque, disposti nel guscio atto a ricevere la tazza.

STUDIO TECNICO CIRILLO  
Ing. ~~Cennaro Cirillo~~  
Iscrizione n. 183

UFFICIO PROV. INDUSTRIA COMMERCIO E  
ARTIGIANATO DI NAPOLI

Effettuato il deposito il giorno  
**23 GIU. 2000**

Posizione n. **MA2000A00045**

L'Ufficio competente



8. WC come e per lo scopo delle precedenti rivendicazioni caratterizzato dal fatto che la girante di cui la rivendicazione 5) può essere sostituita da ugelli fissi o mobili, comunque, disposti nel guscio atto a ricevere la tazza.

p/p PRODUCTION S.R.L.

STUDIO TECNICO CIRILLO  
Ing. ~~Gennaro~~ Cirillo  
Iscrizione n. 183



UFFICIO PROV. INDUSTRIA COMMERCIO E  
ARTIGIANATO DI NAPOLI

Effettuato il deposito il giorno

**23 GIU. 2000**

Posizione n. **NA2000A000015**

L'Ufficiale Rogante

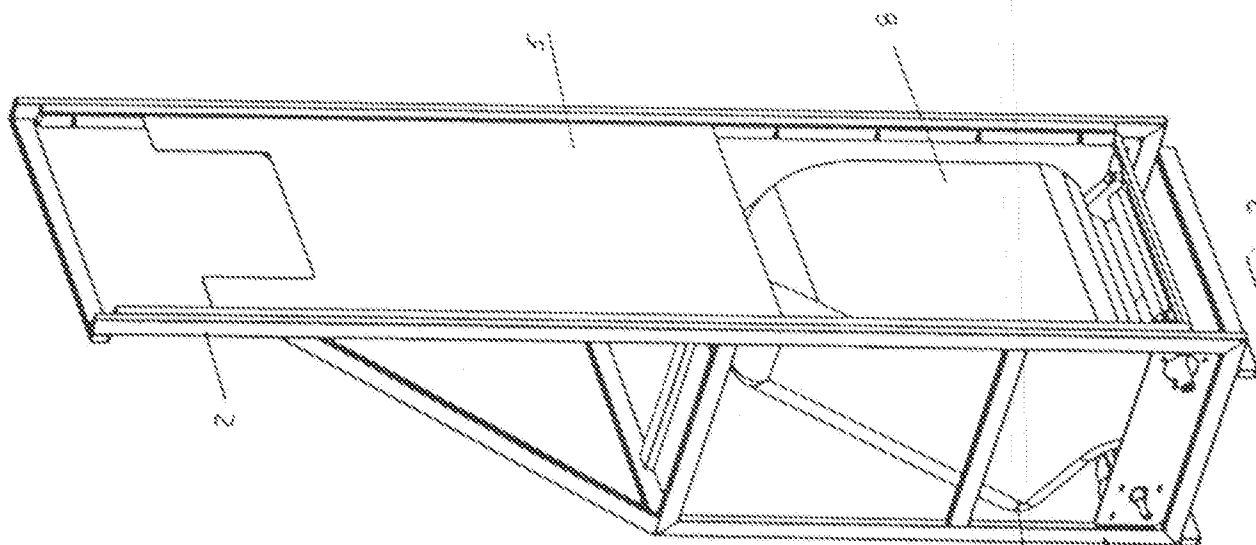


Fig. 2

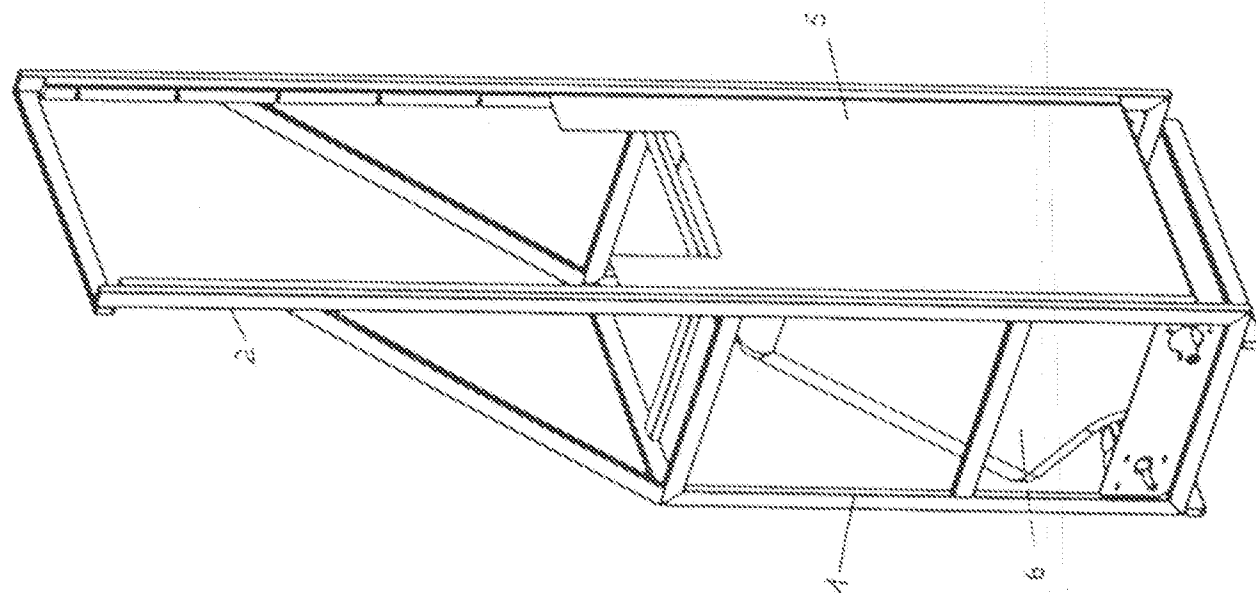


Fig. 1

STUDIO TECNICO CIRILLO

Ing. Cirillo-Cirillo

Autografo n. 183



UFFICIO PROV. INDUSTRIA COMMERCIO E  
ARTIGIANATO DI NAPOLI

Effettuato il deposito il giorno

23 GIU. 2000

Posizione n. NA2000/1000045

L'Ufficio è competente

*[Handwritten signature]*

STUDIO TECNICO CIRILLO

Ing. *Cirillo*

Iscrizione n. 183

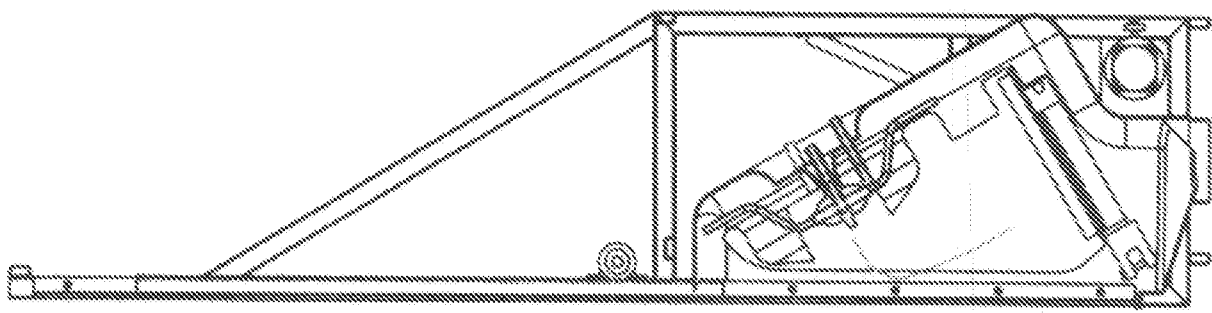


Fig. 5

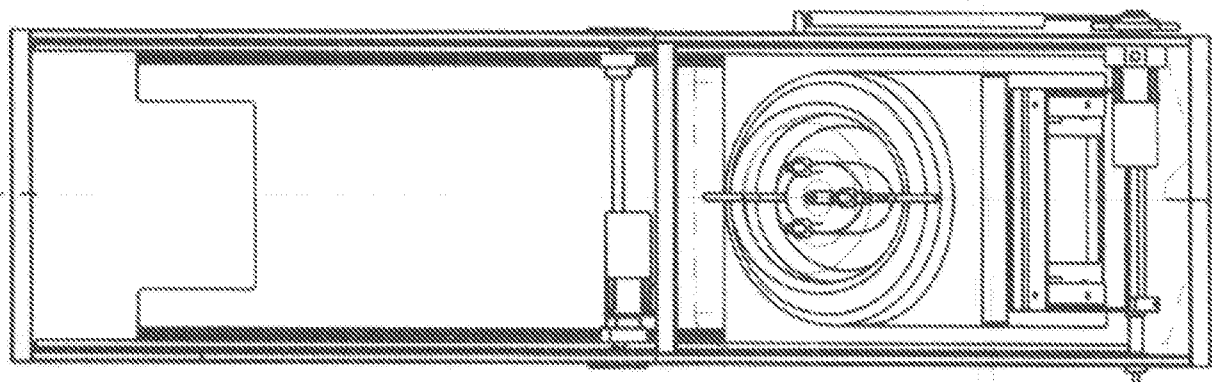


Fig. 4

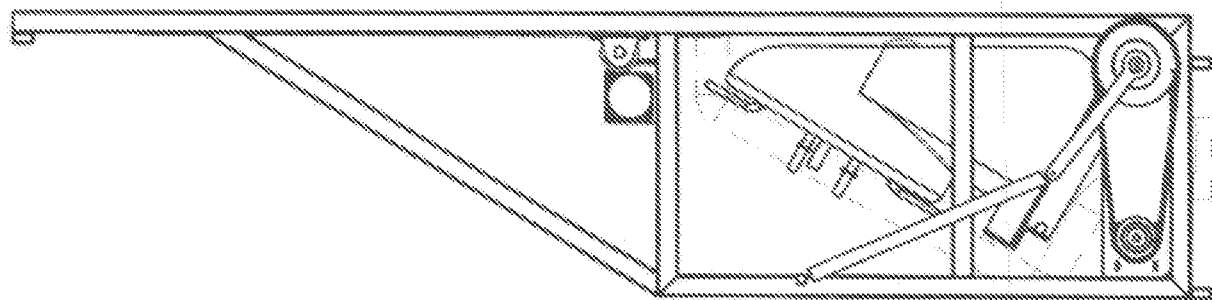


Fig. 3



UFFICIO PROV. INDUSTRIA COMMERCIO E  
ARTIGIANATO DI NAPOLI

Effettuato il deposito il giorno  
23 GIU. 2000

Posizione n. *M2000/0001/5*

L'Ufficio di Napoli

*Cirillo*

STUDIO TECNICO CIRILLO  
Ing. ~~Stefano~~ Cirillo  
Telefono n. 183

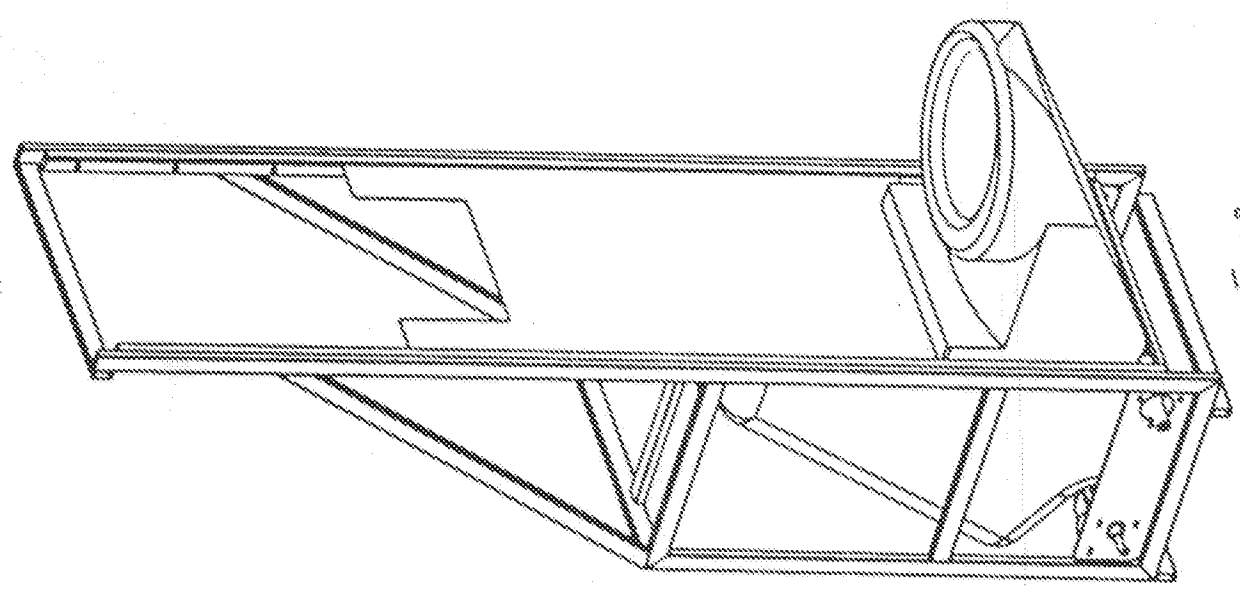


Fig. 8

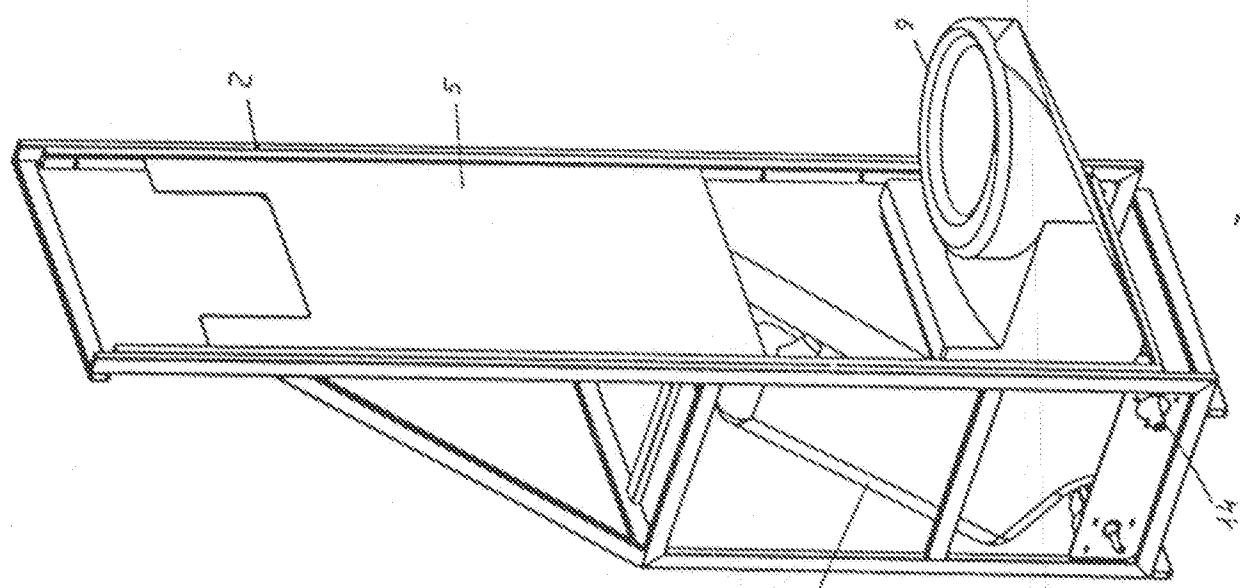


Fig. 7

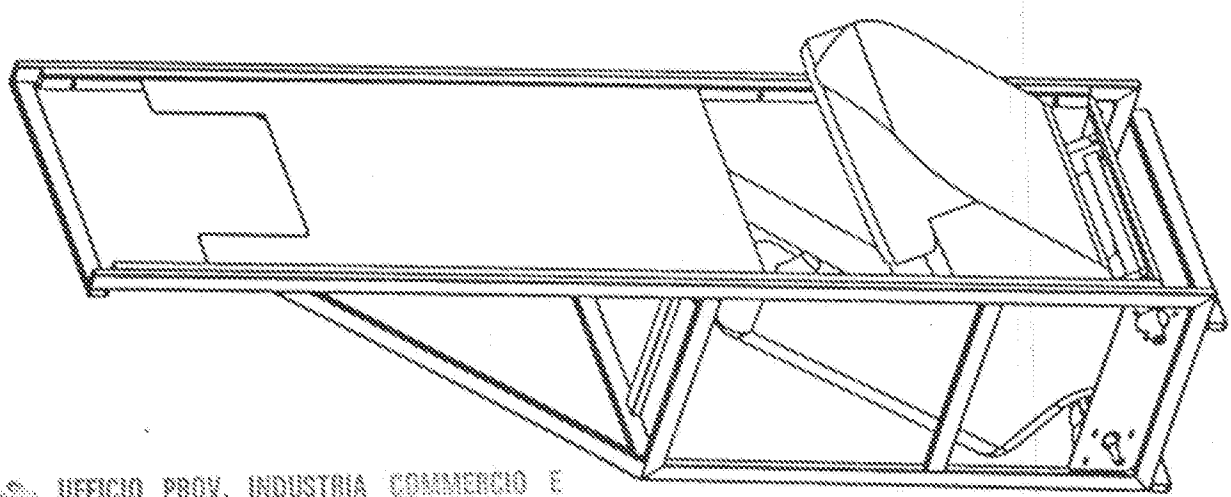


Fig. 6



UFFICIO PROV. INDUSTRIA COMMERCIO E  
ARTIGIANATO DI NAPOLI

Effettuato il deposito il giorno  
23 GIU. 2000

Posizione n. NA2000 A000045

L'Ufficio  
*Cirillo*



UFFICIO PROV. INDUSTRIA COMMERCIO E  
ARTIGIANATO DI NAPOLI

Effettuato il deposito il giorno  
23 GIU. 2000

Posizione n. MA2000A000045

L. 11/11/00

*Carlo*

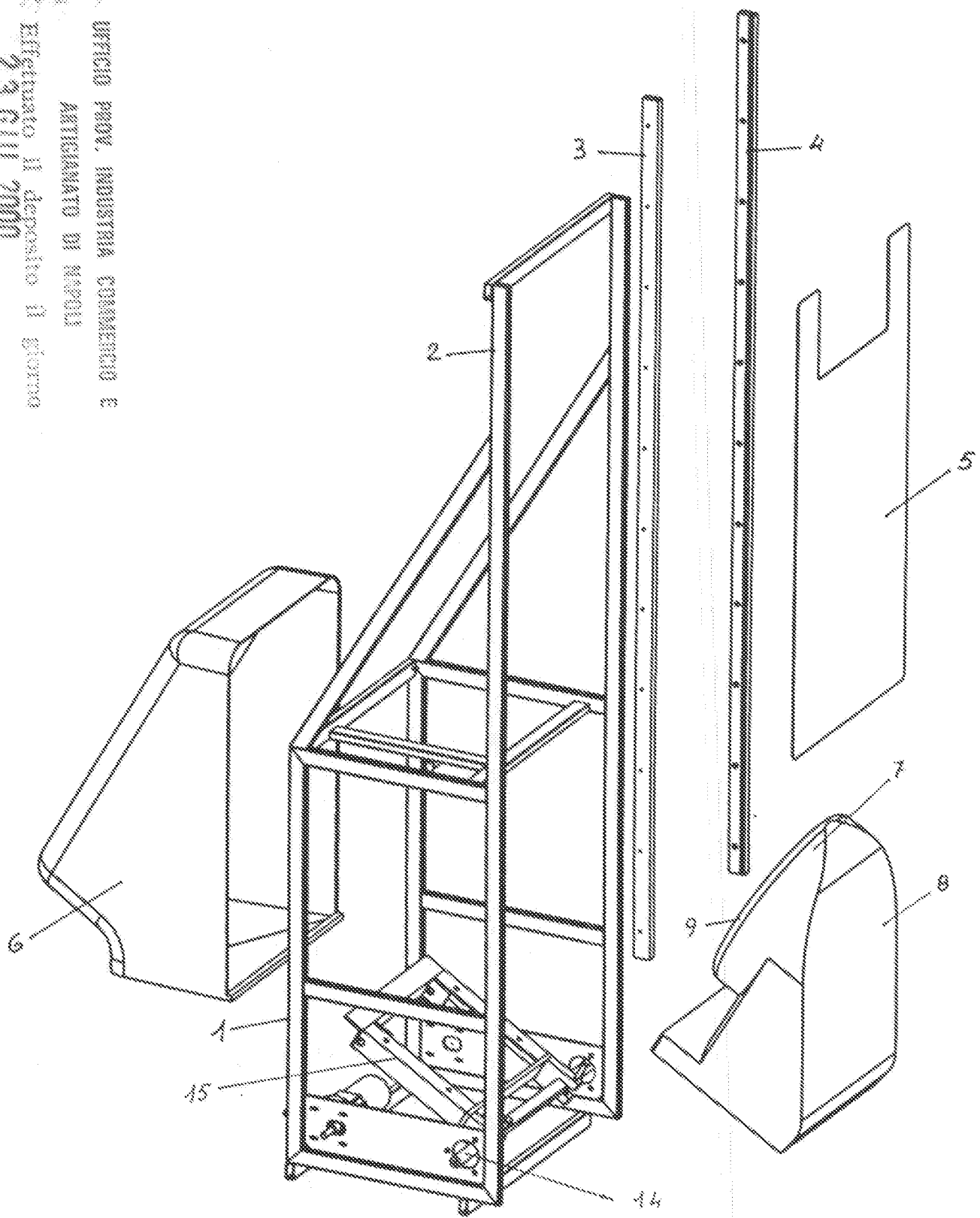


Fig. 9

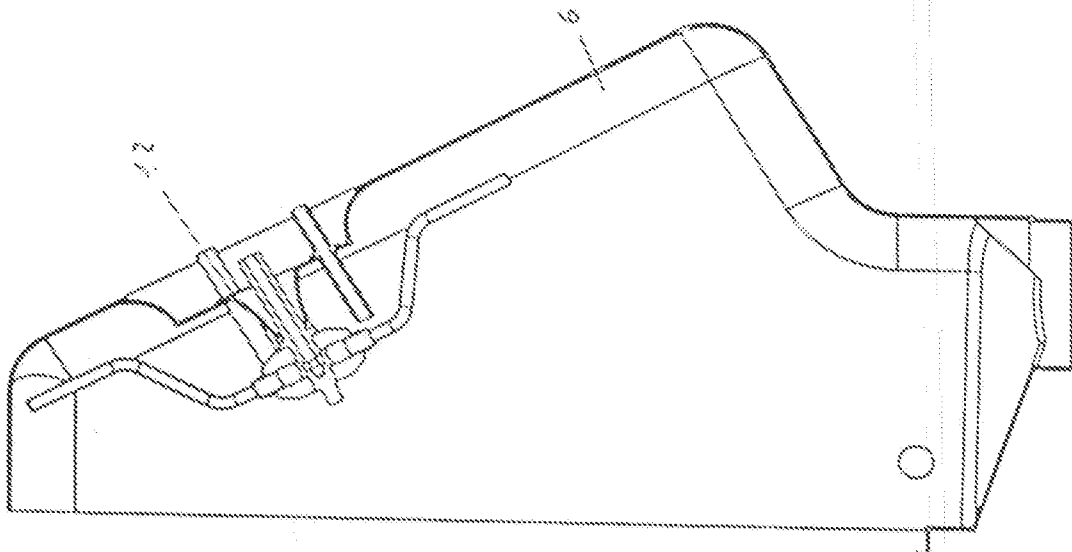


Fig. 11

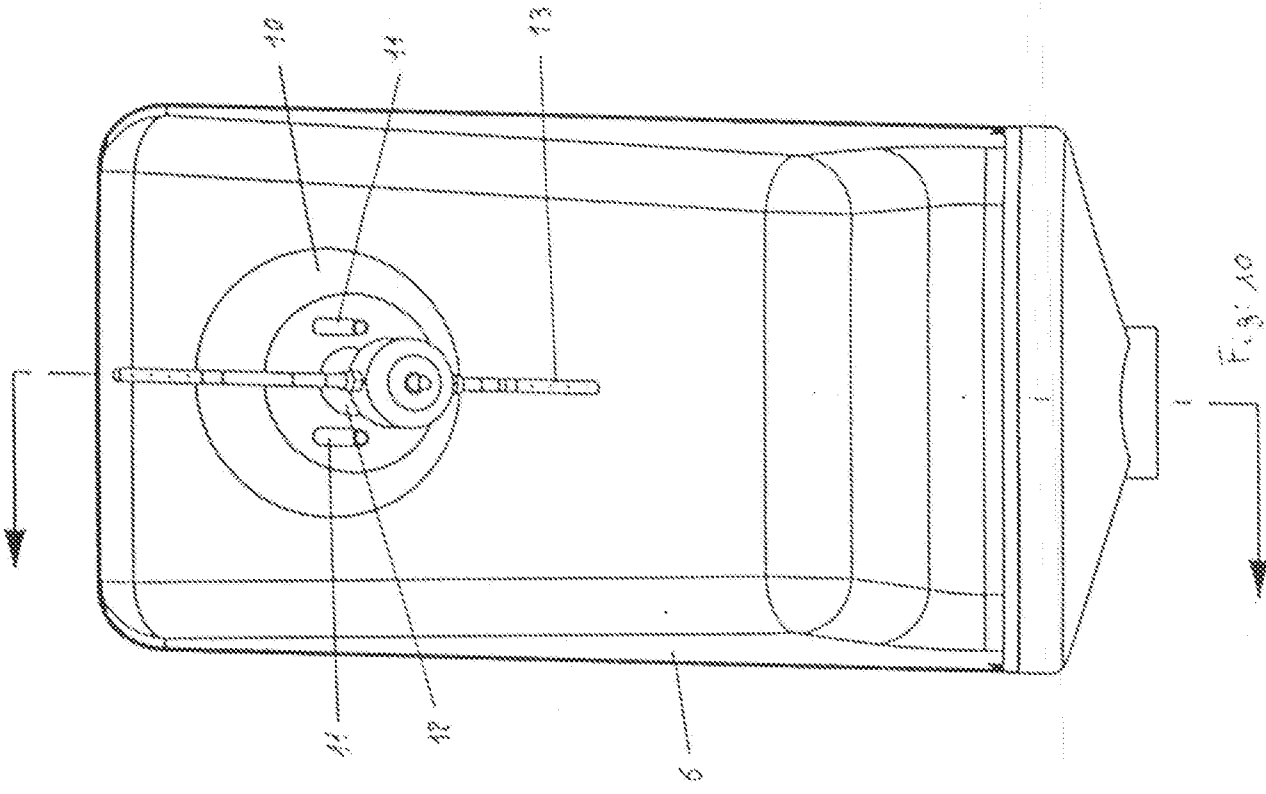


Fig. 10

STUDIO TECNICO CIRILLO  
 Ing. *Cirillo*  
 -Assistente al T.E.S.

TAV. V

P/P PRODUCTION S.R.L.



UFFICIO PROV. INDUSTRIA COMMERCIO E  
 ARTIGIANATO DI NAPOLI

Effettuato il deposito il giorno  
 23 GIU 2000

Posizione n. *NA2000A000045*  
 L'Ufficio *Cirillo*