



(12) 发明专利

(10) 授权公告号 CN 114868552 B

(45) 授权公告日 2024.03.19

(21) 申请号 202210620541.9

A01G 27/00 (2006.01)

(22) 申请日 2022.06.02

(56) 对比文件

(65) 同一申请的已公布的文献号

AU 2003224359 A1, 2003.11.11

申请公布号 CN 114868552 A

CN 102502129 A, 2012.06.20

CN 107409821 A, 2017.12.01

(43) 申请公布日 2022.08.09

CN 211960222 U, 2020.11.20

(73) 专利权人 盐城美青花卉有限公司

CN 214178214 U, 2021.09.14

地址 224006 江苏省盐城市盐都区葛武镇

CN 214778122 U, 2021.11.19

育才居委会1幢

DE 102013009378 A1, 2014.12.04

(72) 发明人 陈靖谚 陈麒翔

WO 2012113582 A2, 2012.08.30

(74) 专利代理机构 重庆汇邦万商专利代理事务  
所(特殊普通合伙) 50304

审查员 张浩

专利代理师 向红波

(51) Int. Cl.

A01G 9/02 (2018.01)

A01G 9/08 (2006.01)

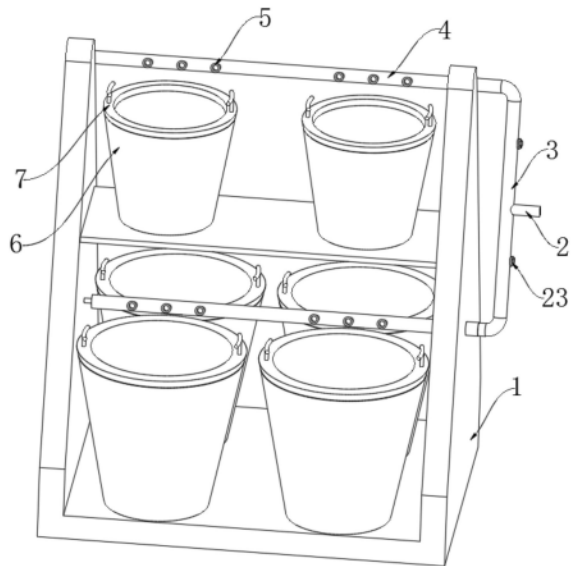
权利要求书1页 说明书4页 附图7页

(54) 发明名称

一种花卉种植蝴蝶兰水草换盆种植装置

(57) 摘要

本发明涉及花卉种植技术领域,具体为一种花卉种植蝴蝶兰水草换盆种植装置,包括:支撑架,所述支撑架上设置有呈上下布置的多个种植桶,且支撑架底端的种植桶的上端开口宽度与支撑架顶端的种植桶的开口宽度不同,所述种植桶内均设置有与种植桶相配合的种植盆。本发明通过设置限位机构,使用人员向里压按压板,此时按压板能够带动限位块从限位槽内滑出,使用人员能够将第二卡块从第二卡槽内取出,能够使第一组装板与第二组装板分离,此时半圆挡板上的第一卡块从另一半圆挡板上的第一卡槽内滑出,半圆挡板受蝴蝶兰及其培养基的重力向下翻转,因此尺寸较小种植盆内的蝴蝶兰能够整体进入尺寸较大的种植盆中,能够节省移植时间,有利于蝴蝶兰的移植,有利于蝴蝶兰的存活。



1. 一种花卉种植蝴蝶兰水草换盆种植装置,包括:支撑架(1),其特征在于:所述支撑架(1)上设置有呈上下布置的多个种植桶(6),且支撑架(1)底端的种植桶(6)的上端开口宽度与支撑架(1)顶端的种植桶(6)的开口宽度不同,所述种植桶(6)内均设置有与种植桶(6)相配合的种植盆(7),所述种植盆(7)包括第一组装板(9)与第二组装板(10),且第一组装板(9)与第二组装板(10)对称设置,所述第一组装板(9)与第二组装板(10)的顶端均固定连接有手持把(8),所述第一组装板(9)与第二组装板(10)的底端均开设有凹槽(13),所述凹槽(13)内均转动安装有半圆挡板(12),所述第一组装板(9)与第二组装板(10)的连接处设置有限位机构;

所述限位机构包括开设在第一组装板(9)侧壁上的第二卡槽(16),所述第二组装板(10)的侧壁上固定连接有与第二卡槽(16)相配合的第二卡块(18),所述第二卡块(18)的侧壁上开设有限位槽(22),所述第一组装板(9)的侧壁内开设有活动槽(20),所述活动槽(20)内设置有按压板(17),所述按压板(17)的顶端延伸至第一组装板(9)外,所述按压板(17)的底壁上固定连接有与限位槽(22)相配合的限位块(21),所述按压板(17)的顶端设置有弹簧(19),所述半圆挡板(12)的一端转动安装在凹槽(13)内,且半圆挡板(12)的转轴上设置有扭簧,两个所述半圆挡板(12)上均开设有多个通孔(11),两个所述半圆挡板(12)贴合处的侧壁上均设置有第一卡块(14)以及第一卡槽(15),且第一卡槽(15)与第一卡块(14)相对应;

随着蝴蝶兰的生长,尺寸较小的种植盆(7)不能继续满足蝴蝶兰的生长时,通过手持把(8)将种植盆(7)从种植桶(6)内取出,放在尺寸较大种植桶(6)的上方,向里压按压板(17),按压板(17)能够带动限位块(21)从限位槽(22)内滑出,使第二卡块(18)与第二卡槽(16)分离,将第二卡块(18)从第二卡槽(16)内取出,使第一组装板(9)与第二组装板(10)分离,半圆挡板(12)上的第一卡块(14)从另一半圆挡板(12)上的第一卡槽(15)内滑出,半圆挡板(12)受蝴蝶兰及其培养基的重力向下翻转,尺寸较小种植盆(7)内的蝴蝶兰能够整体进入尺寸较大的种植盆(7)中。

2. 根据权利要求1所述的一种花卉种植蝴蝶兰水草换盆种植装置,其特征在于:所述支撑架(1)上还设置有灌溉机构,所述灌溉机构包括固定安装在支撑架(1)侧壁上的导管(3),所述导管(3)中间处的侧壁上连通设置有进水管(2),所述导管(3)的两端均连通设置有灌溉管(4),所述灌溉管(4)上与种植桶(6)相对应的位置均连通设置有喷头(5)。

3. 根据权利要求2所述的一种花卉种植蝴蝶兰水草换盆种植装置,其特征在于:所述导管(3)的侧壁上设置有两个阀门(23),且两个阀门(23)分设于进水管(2)与导管(3)连接处的两侧。

4. 根据权利要求2所述的一种花卉种植蝴蝶兰水草换盆种植装置,其特征在于:所述喷头(5)位于种植盆(7)的上方,所述喷头(5)内转动安装有涡轮桨(25),且涡轮桨(25)中心轴的侧壁上对称设置有两个连接杆(24),且连接杆(24)的另一端与喷头(5)的内壁固定连接。

## 一种花卉种植蝴蝶兰水草换盆种植装置

### 技术领域

[0001] 本发明涉及花卉种植技术领域,具体为一种花卉种植蝴蝶兰水草换盆种植装置。

### 背景技术

[0002] 蝴蝶兰为兰科、蝴蝶兰属植物,在培养过程中需要保持通风,因此蝴蝶兰常见的栽培介质主要以干燥的水草、苔藓为主。现有的用于蝴蝶兰种植装置在使用过程中存在问题:随着蝴蝶兰的生长,当尺寸较小的种植盆不能继续满足蝴蝶兰的生长时,此时需要将蝴蝶兰移植到尺寸较大的种植盆内,通常的办法是将蝴蝶兰从尺寸较小的种植盆内挖出,再进行移植,在挖掘的过程中容易对蝴蝶兰的根部造成损害,对蝴蝶兰的存活造成损害,且传统的移植方式操作繁琐复杂,需要花费大量时间。

[0003] 为此,提出一种花卉种植蝴蝶兰水草换盆种植装置。

### 发明内容

[0004] 针对现有技术的不足,本发明提供了一种花卉种植蝴蝶兰水草换盆种植装置,解决了上述背景技术中提出的在挖掘的过程中容易对蝴蝶兰的根部造成损害,且传统的移植方式操作繁琐复杂,需要花费大量时间的技术问题。

[0005] 为实现上述目的,本发明提供如下技术方案:

[0006] 一种花卉种植蝴蝶兰水草换盆种植装置,包括:支撑架,所述支撑架上设置有呈上下布置的多个种植桶,且支撑架底端的种植桶的上端开口宽度与支撑架顶端的种植桶的开口宽度不同,所述种植桶内均设置有与种植桶相配合的种植盆,所述种植盆包括第一组装板与第二组装板,且第一组装板与第二组装板对称设置,所述第一组装板与第二组装板的顶端均固定连接手持把,所述第一组装板与第二组装板的底端均开设有凹槽,所述凹槽内均转动安装有半圆挡板,所述第一组装板与第二组装板的连接处设置有限位机构。

[0007] 优选的,所述限位机构包括开设在第一组装板侧壁上的第二卡槽,所述第二组装板的侧壁上固定连接与第二卡槽相配合的第二卡块,所述第二卡块的侧壁上开设有限位槽。

[0008] 优选的,所述第一组装板的侧壁内开设有活动槽,所述活动槽内设置有按压板,所述按压板的顶端延伸至第一组装板外,所述按压板的底壁上固定连接与限位槽相配合的限位块,所述按压板的顶端设置有弹簧。

[0009] 优选的,所述半圆挡板的一端转动安装在凹槽内,且半圆挡板的转轴上设置有扭簧,两个所述半圆挡板上均开设多个通孔,两个所述半圆挡板贴合处的侧壁上均设置有第一卡块以及第一卡槽,且第一卡槽与第一卡块相对应。

[0010] 优选的,所述支撑架上还设置有灌溉机构,所述灌溉机构包括固定安装在支撑架侧壁上的导管,所述导管中间处的侧壁上连通设置有进水管,所述导管的两端均连通设置有灌溉管,所述灌溉管上与种植桶相对应的位置均连通设置有喷头。

[0011] 优选的,所述导管的侧壁上设置有两个阀门,且两个阀门分设于进水管与导管连

接处的两侧。

[0012] 优选的,所述喷头位于种植盆的上方,所述喷头内转动安装有涡轮桨,且涡轮桨中心轴的侧壁上对称设置有两个连接杆,且连接杆的另一端与喷头的内壁固定连接。

[0013] 与现有技术相比,本发明的有益效果为:

[0014] 1、通过设置限位机构,随着蝴蝶兰的生长,当尺寸较小的种植盆不能继续满足蝴蝶兰的生长时,使用人员通过手持把将种植盆从种植桶内取出,放在尺寸较大种植桶的上方,紧接着向里压按压板,此时按压板能够带动限位块从限位槽内滑出,从而能够使第二卡块与第二卡槽分离,因此使用人员能够将第二卡块从第二卡槽内取出,能够使第一组装板与第二组装板分离,此时半圆挡板上的第一卡块从另一半圆挡板上的第一卡槽内滑出,此时半圆挡板受蝴蝶兰及其培养基的重力向下翻转,因此尺寸较小种植盆内的蝴蝶兰能够整体进入尺寸较大的种植盆中,能够节省移植时间,有利于蝴蝶兰的移植,能够避免挖掘过程中对蝴蝶兰根部造成损伤,有利于蝴蝶兰的存活。

[0015] 2、通过设置灌溉机构,当导管与水源连通后,开启阀门,水源能够从导管进入灌溉管,进一步通过灌溉管上的喷头流至种植盆内,对种植盆内的蝴蝶兰进行浇灌,操作简单,能够节省使用人员的灌溉时间,且当水从喷头内喷出时,此时喷头内的涡轮桨能够被水流驱动,能够减缓水流的压力,能够避免水流过大导致水到处飞溅,且旋转的涡轮桨能够改变水流的流动方向,能够使水流均匀喷洒在种植盆的表面,有利于蝴蝶兰的生长。

## 附图说明

[0016] 图1为本发明的整体结构示意图;

[0017] 图2为本发明的种植桶与种植盆的组合示意图;

[0018] 图3为本发明种植盆的结构示意图;

[0019] 图4为本发明种植盆的正视剖面图;

[0020] 图5为本发明A-A的剖面图;

[0021] 图6为本发明图5中B的放大图;

[0022] 图7为本发明喷头的正视剖面图;

[0023] 图8为限位杆与涡轮桨的配合示意图。

[0024] 图中:1、支撑架;2、进水管;3、导管;4、灌溉管;5、喷头;6、种植桶;7、种植盆;8、手持把;9、第一组装板;10、第二组装板;11、通孔;12、半圆挡板;13、凹槽;14、第一卡块;15、第一卡槽;16、第二卡槽;17、按压板;18、第二卡块;19、弹簧;20、活动槽;21、限位块;22、限位槽;23、阀门;24、连接杆;25、涡轮桨。

## 具体实施方式

[0025] 下面将结合本发明实施例中的附图,对本发明实施例中的技术方案进行清楚、完整地描述,显然,所描述的实施例仅仅是本发明一部分实施例,而不是全部的实施例。基于本发明中的实施例,本领域普通技术人员在没有做出创造性劳动前提下所获得的所有其他实施例,都属于本发明保护的范围。

[0026] 为了更好的理解上述技术方案,下面将结合说明书附图以及具体的实施方式对上述技术方案进行详细的说明。

[0027] 实施例1:

[0028] 请参阅图1至图6,本发明提供一种花卉种植蝴蝶兰水草换盆种植装置,技术方案如下:

[0029] 一种花卉种植蝴蝶兰水草换盆种植装置,包括:支撑架1,支撑架1上设置有呈上下布置的多个种植桶6,且支撑架1底端的种植桶6的上端开口宽度与支撑架1顶端的种植桶6的开口宽度不同,种植桶6内均设置有与种植桶6相配合的种植盆7,种植盆7包括第一组装板9与第二组装板10,且第一组装板9与第二组装板10对称设置,第一组装板9与第二组装板10的顶端均固定连接有手持把8,第一组装板9与第二组装板10的底端均开设有凹槽13,凹槽13内均转动安装有半圆挡板12,第一组装板9与第二组装板10的连接处设置有限位机构。

[0030] 限位机构包括开设在第一组装板9侧壁上的第二卡槽16,第二组装板10的侧壁上固定连接有与第二卡槽16相配合的第二卡块18,第二卡块18的侧壁上开有限位槽22。

[0031] 第一组装板9的侧壁内开设有活动槽20,活动槽20内设置有按压板17,按压板17的顶端延伸至第一组装板9外,按压板17的底壁上固定连接有与限位槽22相配合的限位块21,按压板17的顶端设置有弹簧19。

[0032] 半圆挡板12的一端转动安装在凹槽13内,且半圆挡板12的转轴上设置有扭簧,两个半圆挡板12上均开设有多个通孔11,两个半圆挡板12贴合处的侧壁上均设置有第一卡块14以及第一卡槽15,且第一卡槽15与第一卡块14相对应。

[0033] 在使用时,随着蝴蝶兰的生长,当尺寸较小的种植盆7不能继续满足蝴蝶兰的生长时,使用人员通过手持把8将种植盆7从种植桶6内取出,放在尺寸较大种植桶6的上方,紧接着向里压按压板17,此时按压板17能够带动限位块21从限位槽22内滑出,从而能够使第二卡块18与第二卡槽16分离,因此使用人员能够将第二卡块18从第二卡槽16内取出,能够使第一组装板9与第二组装板10分离,此时半圆挡板12上的第一卡块14从另一半圆挡板12上的第一卡槽15内滑出,此时半圆挡板12受蝴蝶兰及其培养基的重力向下翻转,因此尺寸较小种植盆7内的蝴蝶兰能够整体进入尺寸较大的种植盆7中,能够节省移植时间,有利于蝴蝶兰的移植,且能够避免挖掘过程中对蝴蝶兰根部造成损伤,有利于蝴蝶兰的存活。

[0034] 实施例2:

[0035] 请参阅图1至图8,本发明提供一种花卉种植蝴蝶兰水草换盆种植装置,技术方案如下:

[0036] 一种花卉种植蝴蝶兰水草换盆种植装置,支撑架1上还设置有灌溉机构,灌溉机构包括固定安装在支撑架1侧壁上的导管3,导管3中间处的侧壁上连通设置有进水管2,导管3的两端均连通设置有灌溉管4,灌溉管4上与种植桶6相对应的位置均连通设置有喷头5。

[0037] 导管3的侧壁上设置有两个阀门23,且两个阀门23分设于进水管2与导管3连接处的两侧。

[0038] 喷头5位于种植盆7的上方,喷头5内转动安装有涡轮桨25,且涡轮桨25中心轴的侧壁上对称设置有两个连接杆24,且连接杆24的另一端与喷头5的内壁固定连接。其中,涡轮桨25中心轴的侧壁环设有凹槽(251),连接杆24的一端插入凹槽(251)内,且连接杆24的该一端的端面呈贴合于凹槽(251)内壁的圆弧状。

[0039] 在使用时,当导管3与水源连通后,开启阀门23,水源能够从导管3进入灌溉管4,进一步通过灌溉管4上的喷头5流至种植盆7内,对种植盆7内的蝴蝶兰进行浇灌,操作简单,能

够节省使用人员的灌溉时间,且当水从喷头5内喷出时,此时喷头5内的涡轮桨25能够被水流驱动,能够减缓水流的压力,能够避免水流过大导致水到处飞溅,且旋转的涡轮桨25能够改变水流的流动方向,能够使水流均匀喷洒在种植盆7的表面,有利于蝴蝶兰的生长。

[0040] 工作原理:在种植过程中,随着蝴蝶兰的生长,当尺寸较小的种植盆7不能继续满足蝴蝶兰的生长时,使用人员通过手持把8将种植盆7从种植桶6内取出,放在支撑架1上尺寸较大种植桶6的上方,紧接着向里压按压板17,此时按压板17挤压弹簧19能够带动限位块21从限位槽22内滑出,从而能够使第二卡块18与第二卡槽16分离,因此使用人员能够将第二卡块18从第二卡槽16内取出,能够使第一组装板9与第二组装板10分离,此时半圆挡板12上的第一卡块14从另一半圆挡板12上的第一卡槽15内滑出,此时半圆挡板12受蝴蝶兰及其培养基的重力在凹槽13内向下翻转,因此尺寸较小种植盆7内的蝴蝶兰能够整体进入尺寸较大的种植盆7中,能够节省移植时间,有利于蝴蝶兰的移植,且能够避免挖掘过程中对蝴蝶兰根部造成损伤,有利于蝴蝶兰的存活,且在种植过程中,当导管3通过进水管2与水源连通后,开启阀门23,水源能够从导管3进入灌溉管4,进一步通过灌溉管4上的喷头5流至种植盆7内,对种植盆7内的蝴蝶兰进行浇灌,操作简单,能够节省使用人员的灌溉时间,种植盆7内的水能够从通孔11内进入种植桶6内并储存起来,方便蝴蝶兰的吸收,且当水从喷头5内喷出时,此时喷头5内的涡轮桨25能够被水流驱动,能够减缓水流的压力,能够避免水流过大导致水到处飞溅,且旋转的涡轮桨25能够改变水流的流动方向,能够使水流均匀喷洒在种植盆7的表面,有利于蝴蝶兰的生长。

[0041] 在本发明的描述中,需要理解的是,术语“中心”、“前”、“后”、“竖直”、“水平”、“顶”、“底”“内”、“外”等指示的方位或位置关系为基于附图所示的方位或位置关系,仅是为了便于描述本发明和简化描述,而不是指示或暗示所指的装置或元件必须具有特定的方位、以特定的方位构造和操作,因此不能理解为对本发明保护范围的限制。

[0042] 以上显示和描述了本发明的基本原理、主要特征和优点。本行业的技术人员应该了解,本发明不受上述实施例的限制,上述实施例和说明书中描述的只是说明本发明的原理,在不脱离本发明精神和范围的前提下,本发明还会有各种变化和改进,这些变化和进步都落入要求保护的本发明范围内。本发明要求保护范围由所附的权利要求书及其等效物界定。

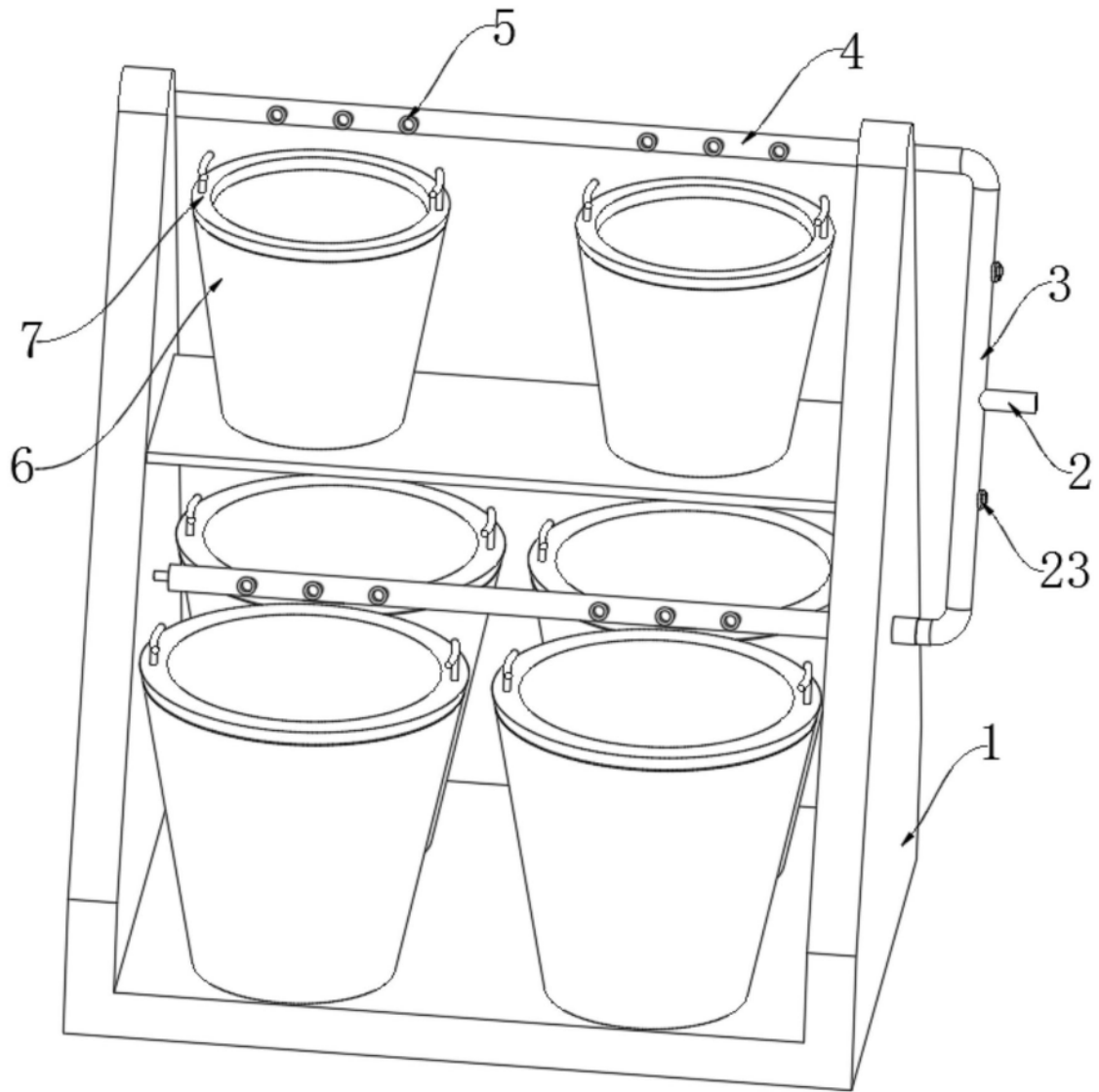


图1

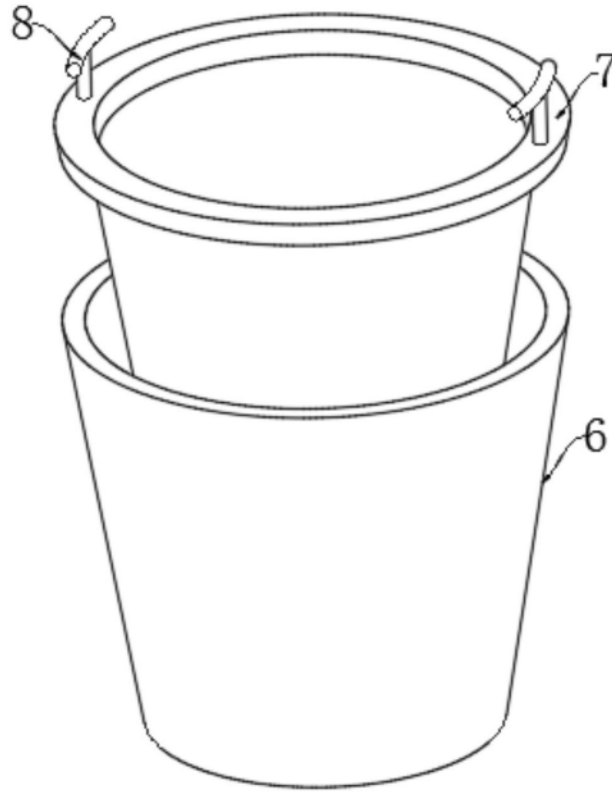


图2

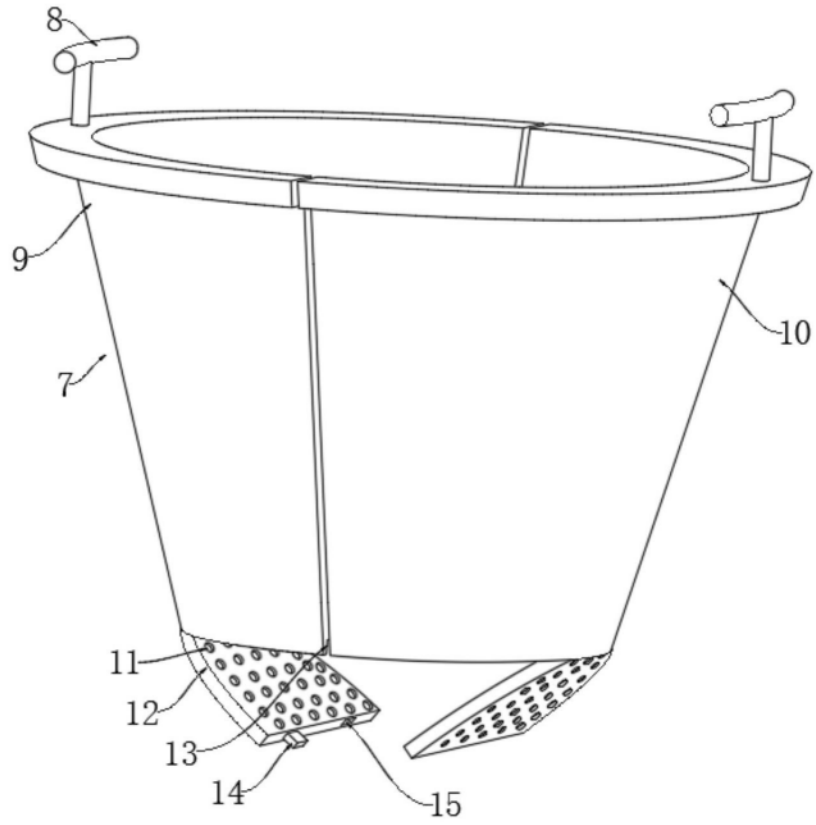


图3

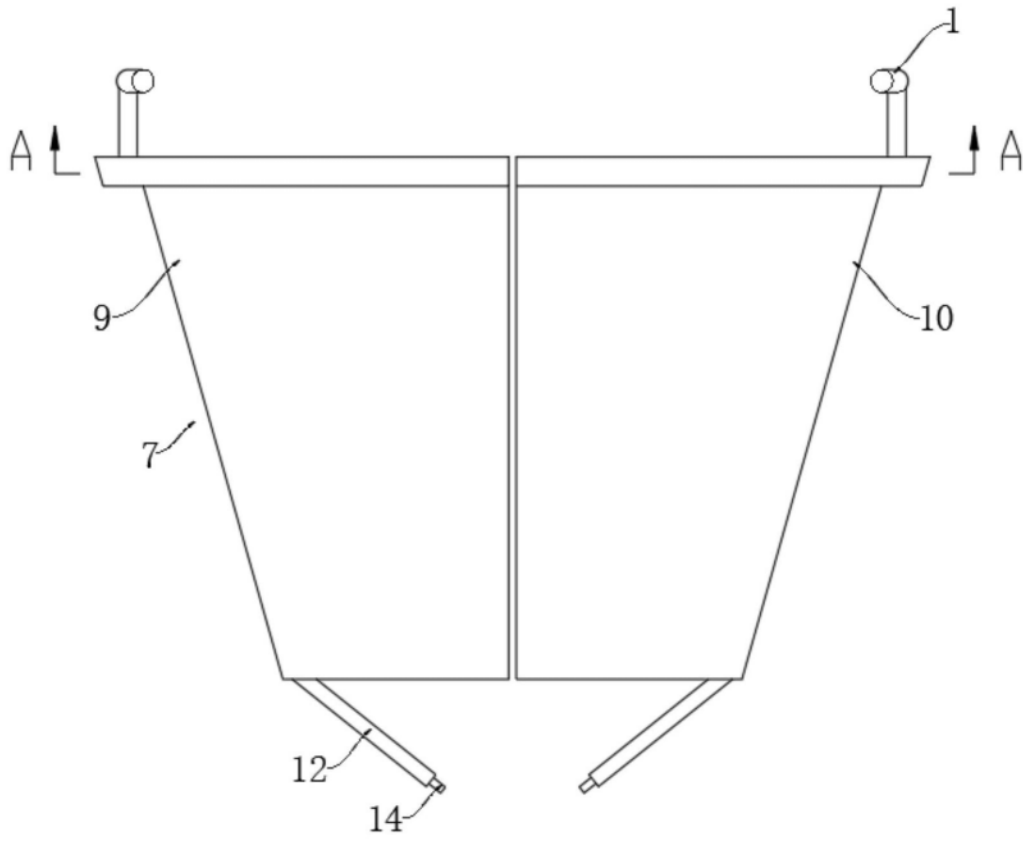


图4

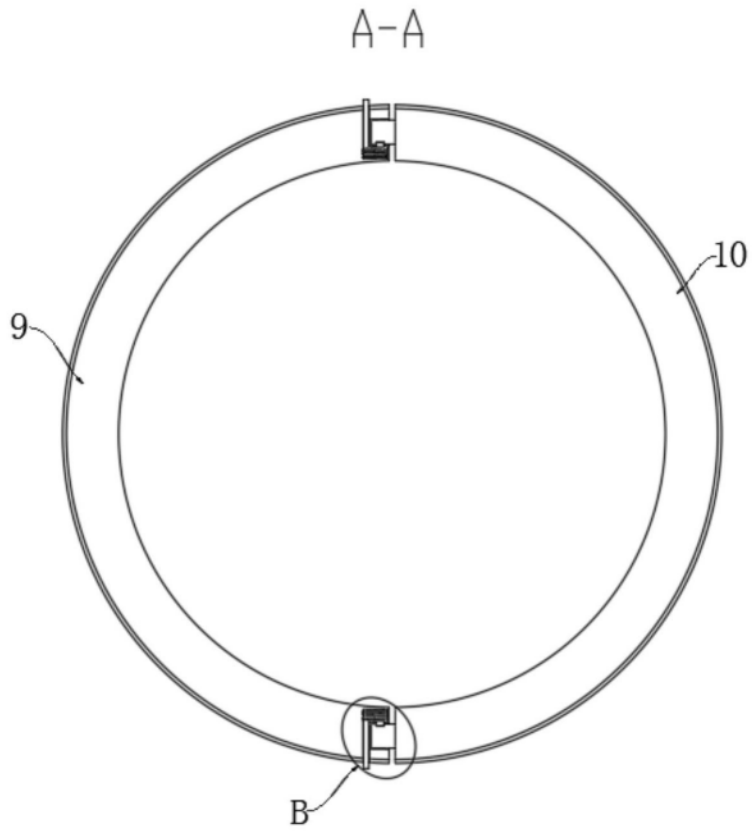


图5

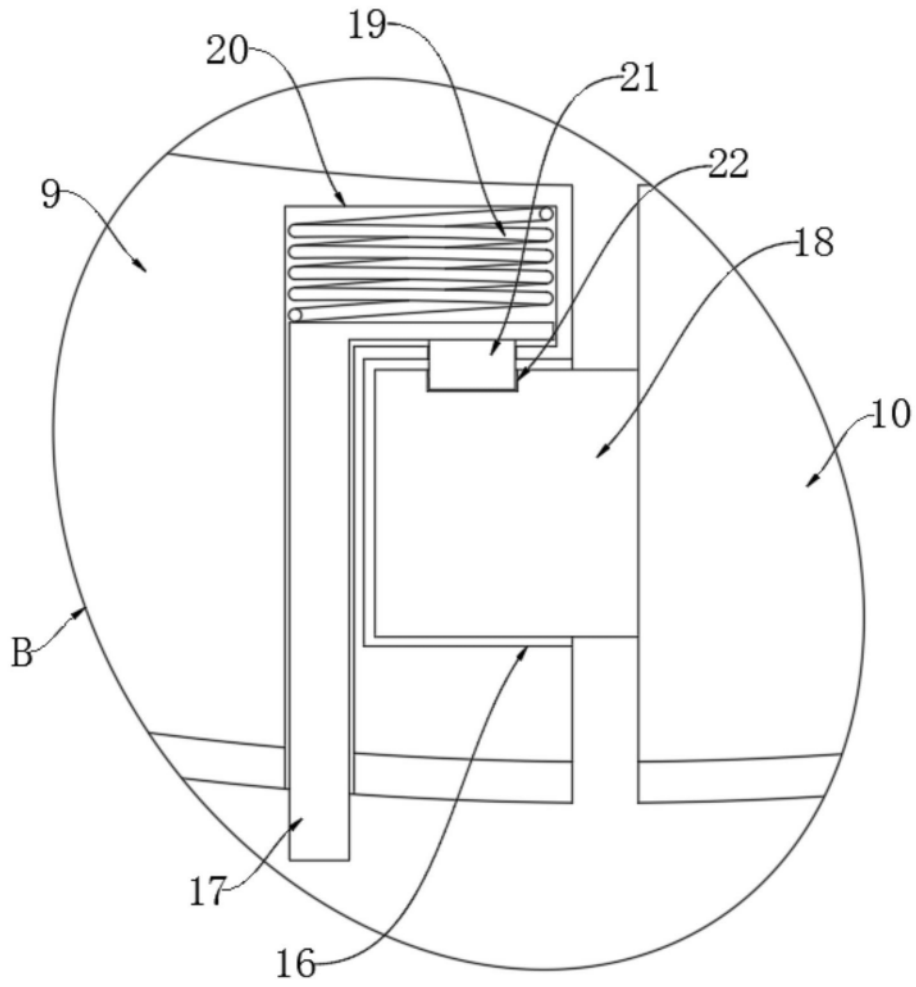


图6

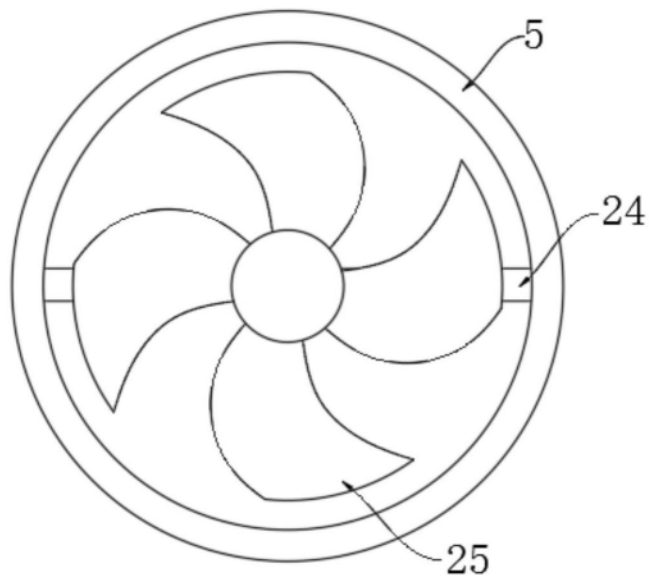


图7

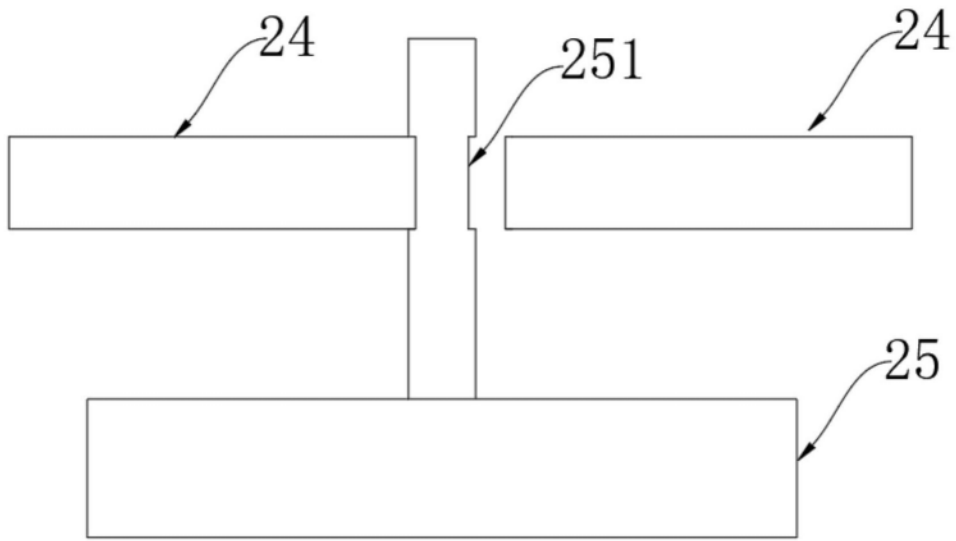


图8