



OFICINA ESPAÑOLA DE  
PATENTES Y MARCAS

ESPAÑA



① Número de publicación: **2 259 864**

② Número de solicitud: 200400109

⑤ Int. Cl.:  
**B65D 85/60** (2006.01)

⑫

PATENTE DE INVENCION

B1

⑫ Fecha de presentación: **02.01.2004**

⑬ Fecha de publicación de la solicitud: **16.10.2006**

Fecha de la concesión: **23.05.2007**

⑮ Fecha de anuncio de la concesión: **16.06.2007**

⑯ Fecha de publicación del folleto de la patente:  
**16.06.2007**

⑰ Titular/es: **Urbano González Ceballos**  
**c/ Vereda del Camellón, nº 5**  
**San Cristóbal Laguna**  
**38330 Guamasa, Tenerife, ES**

⑱ Inventor/es: **González Ceballos, Urbano**

⑳ Agente: **No consta**

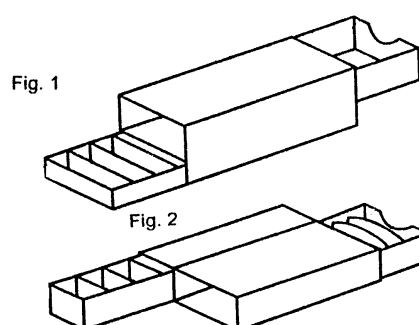
㉑ Título: **Estuche para chicles y chicles usados.**

㉒ Resumen:

Estuche para chicles y chicles usados.

La presente invención consiste en un nuevo tipo de envase con dos gavetillas, cada una con su función: la primera se usa para colocar el producto manufacturado, la segunda permite depositar, de una forma higiénica, los chicles usados, para poder tirar el conjunto a la papelera cuando se hayan usado todos.

Las tres piezas que lo componen pueden estar dispuestas de forma que las gavetillas, con un separador entre ellas, vayan superpuestas o adosadas, como se muestra en el gráfico.



ES 2 259 864 B1

Aviso: Se puede realizar consulta prevista por el art. 37.3.8 LP.

## DESCRIPCIÓN

Estuche para chicles y chicles usados.

### Sector de la técnica

La invención se encuadra en el sector de envasado de golosinas, entre los productos de alimentación.

### Estado de la técnica

Actualmente, los chicles se venden envasados en papel y papel de estaño, lo que si bien protege adecuadamente al producto, en la mayoría de los casos no permite recoger el chicle usado, que casi siempre va a parar al suelo, con lo que se ocasiona un mal aspecto y una falta de higiene en calles, aceras y otros lugares públicos.

### Descripción detallada de la invención

La presente invención se refiere a un nuevo tipo de envase para chicles que tiene una doble función: la primera, para alojar el producto manufacturado se

usará una de las gavetillas; la segunda función, alojar los chicles usados se lleva a cabo en la otra gavetilla y cuando se hayan usado todos los chicles, se tira el conjunto a la papelera.

Consiste en una envuelta o estuche (figuras 1 y 2) que ha de contener dos gavetillas: una de ellas contendrá los chicles en su envuelta, como los que actualmente fabricados (figura 3) y la otra, con tantos cubículos como chicles contenga el paquete (figura 4), fabricada en un material como el cartón o cartulina, plástico duro o cualquier otro que se considere idóneo. El todo se envolverá con un producto transparente e inocuo, que permita ver la marca y cualquier otra información que se considere oportuno. Las medidas variarán de acuerdo con las de los chicles que se vayan a envasar. En las figuras se pueden apreciar las formas y medidas relativas de las tres piezas que los componen.

5

10

15

20

25

30

35

40

45

50

55

60

65

**REIVINDICACIONES**

1. Estuche con forma paralelepípeda (1), que sirve para albergar chicles y chicles usados, que está **caracterizado** porque contiene: dos gavetillas independientes, una en la que el fabricante coloca el producto manufacturado (2) y otra donde el usuario puede poner los chicles después de usados, estando dotada esta gavetilla con tantos separadores como chicles

contenga el paquete (3).

2. Estuche con forma de paralelepípedo, según la reivindicación 1, en el que las gavetillas tengan las dimensiones adecuadas para que quepa exactamente el producto manufacturado.

3. Estuche con forma de paralelepípedo, según la reivindicación 1, fabricado con plástico, cartón o cualquier otro material que sea idóneo.

5

10

15

20

25

30

35

40

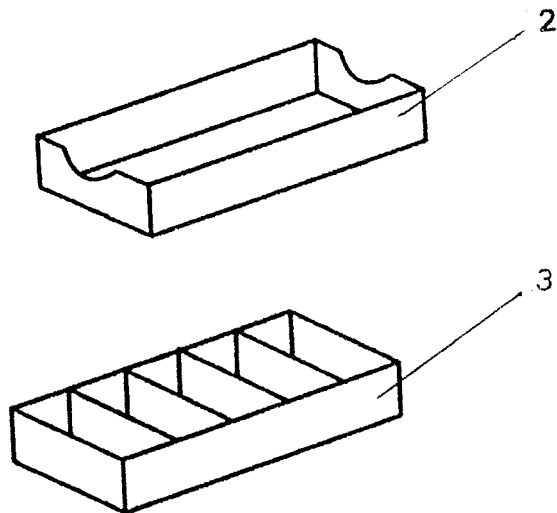
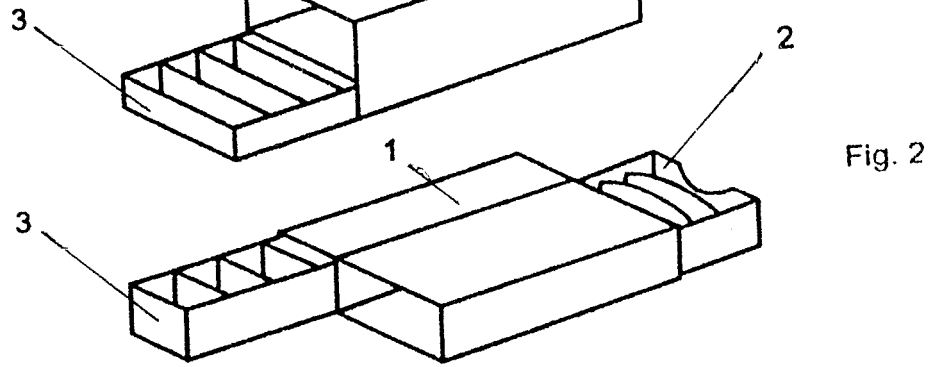
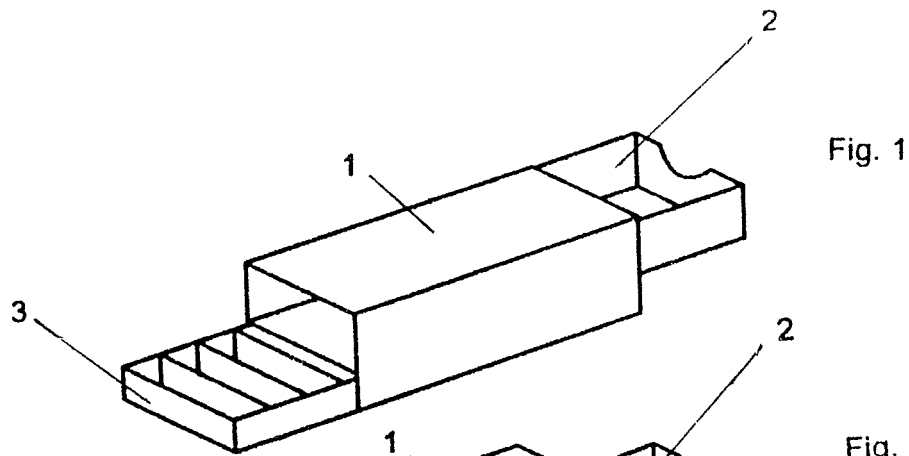
45

50

55

60

65





OFICINA ESPAÑOLA DE  
PATENTES Y MARCAS

ESPAÑA

① ES 2 259 864

② Nº de solicitud: 200400109

③ Fecha de presentación de la solicitud: **02.01.2004**

④ Fecha de prioridad:

## INFORME SOBRE EL ESTADO DE LA TÉCNICA

⑤ Int. Cl.: **B65D 85/60** (2006.01)

### DOCUMENTOS RELEVANTES

Categoría	Documentos citados	Reivindicaciones afectadas
X	DE 29919654 U1 (KIENTOPF ALFRED) 16.03.2000, todo el documento.	1-3
X	DE 10100208 A1 (POHLENZ DIETRICH) 11.07.2002, todo el documento.	1-3
A	US 4078662 A (VOLLAND et al.) 14.03.1978, descripción; figuras.	1
A	US 4741441 A (KEFFELER et al.) 03.05.1988, resumen; figuras 1-3.	1

#### Categoría de los documentos citados

X: de particular relevancia

Y: de particular relevancia combinado con otro/s de la misma categoría

A: refleja el estado de la técnica

O: referido a divulgación no escrita

P: publicado entre la fecha de prioridad y la de presentación de la solicitud

E: documento anterior, pero publicado después de la fecha de presentación de la solicitud

#### El presente informe ha sido realizado

para todas las reivindicaciones

para las reivindicaciones nº:

Fecha de realización del informe

22.09.2006

Examinador

M. López Capdevila

Página

1/1