



(12) 发明专利

(10) 授权公告号 CN 103846292 B

(45) 授权公告日 2015. 08. 19

(21) 申请号 201210498357. 8

(22) 申请日 2012. 11. 29

(73) 专利权人 刘平

地址 212342 江苏省镇江市丹阳市导墅镇里庄黄巷 151 号

(72) 发明人 刘平

(74) 专利代理机构 南京正联知识产权代理有限公司 32243

代理人 郭俊玲

(51) Int. Cl.

B21C 1/02(2006. 01)

B21C 1/12(2006. 01)

(56) 对比文件

CN 1994603 A, 2007. 07. 11,

JP 2005103623 A, 2005. 04. 21,

JP 2000167618 A, 2000. 06. 20,

JP S55109516 A, 1980. 08. 23,

JP S51144363 A, 1976. 12. 11,

CN 202316593 U, 2012. 07. 11,

CN 201193163 Y, 2009. 02. 11,

CN 2115845 U, 1992. 09. 16,

CN 201960429 U, 2011. 09. 07,

CN 101199970 A, 2008. 06. 18,

审查员 梁茜

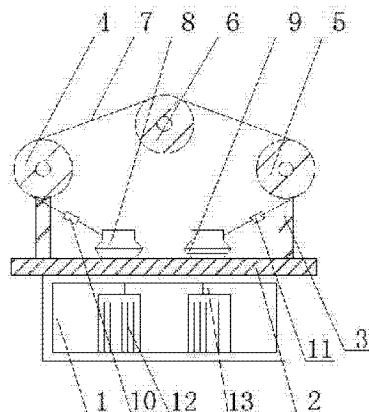
权利要求书1页 说明书2页 附图1页

(54) 发明名称

一种可自由升降的拉丝机

(57) 摘要

本发明公开了一种可自由升降的拉丝机,包括机座,其特征在于:机座上端设有升降台,升降台两端设有丝杆,其中一根丝杆的上端固定于第一带轮上,另外一根丝杆的上端固定于第三带轮上,第一带轮和第三带轮的中间上方设有第二带轮,第一带轮、第二带轮和第三带轮上设有通过砂带组成传送机构,升降台上设有放丝轮和卷丝轮,放丝轮与第一带轮之间设有拉丝模,卷丝轮与第三带轮之间设有导线轮,放丝轮和卷丝轮下端均连接有动力装置。本发明的优点是:可针对不同韧性的材料进行不同时间的拉丝,进一步达到生产所需的要求。



1. 一种可自由升降的拉丝机,包括机座,其特征在于:所述机座上端设有升降台,所述升降台两端各设有一根丝杆,其中一根丝杆的上端固定于第一带轮上,另外一根丝杆的上端固定于第三带轮上,所述第一带轮和第三带轮的中间上方设有第二带轮,所述第一带轮、第二带轮和第三带轮上设有通过砂带组成传送机构,所述升降台上设有放丝轮和卷丝轮,所述放丝轮与第一带轮之间设有拉丝模,所述卷丝轮与第三带轮之间设有导线轮,所述放丝轮和卷丝轮下端均连接有动力装置。

2. 根据权利要求 1 所述的一种可自由升降的拉丝机,其特征在于:所述升降台与丝杆之间为螺纹连接。

3. 根据权利要求 1 所述的一种可自由升降的拉丝机,其特征在于:所述动力装置为电机。

4. 根据权利要求 3 所述的一种可自由升降的拉丝机,其特征在于:所述电机为变频电机。

5. 根据权利要求 3 或 4 所述的一种可自由升降的拉丝机,其特征在于:所述电机与放丝轮和卷丝轮之间均设有减速装置。

一种可自由升降的拉丝机

技术领域

[0001] 本发明涉及一种拉丝机构,尤其涉及一种可自由升降的拉丝机。

背景技术

[0002] 拉丝机也被叫做拔丝机或者拉线机,是属于标准件等金属制品生产的预加工设备,目的是为了将钢材标准件等金属制品生产企业的线材或者棒材进过拉丝机的拉拔处理,使得线材或者棒材的直径、圆度、表面光洁度和矫直度都达到标准件等金属制品生产需要的原料处理要求,拉丝机的高度都是固定的,对于韧性不同的线材或者棒材,需要不同强度和不同时间的拉丝才能达到生产所需要的效果。因此,我们需要寻求一种新的技术来解决这一问题。

发明内容

[0003] 本发明的目的是提供一种可自由升降的拉丝机。

[0004] 本发明采用的技术方案是:

[0005] 一种可自由升降的拉丝机,包括机座,所述机座上端设有升降台,所述升降台两端设有丝杆,所述其中一根丝杆的上端固定于第一带轮上,所述另外一根丝杆的上端固定于第三带轮上,所述第一带轮和第三带轮的中间上方设有第二带轮,所述第一带轮、第二带轮和第三带轮上设有通过砂带组成传送机构,所述升降台上设有放丝轮和卷丝轮,所述放丝轮与第一带轮之间设有拉丝模,所述卷丝轮与第三带轮之间设有导线轮,所述放丝轮和卷丝轮下端均连接有动力装置。

[0006] 所述升降台与丝杆之间为螺纹连接。

[0007] 所述动力装置为电机。

[0008] 所述电机为变频电机。

[0009] 所述电机与放丝轮和卷丝轮之间均设有减速装置。

[0010] 本发明的优点是:可针对不同韧性的材料进行不同时间的拉丝,进一步达到生产所需的要求。

附图说明

[0011] 下面结合附图和具体实施方式对本发明作进一步详细描述。

[0012] 图1为本发明的结构示意图。

[0013] 其中:1、机座,2、升降台,3、丝杆,4、第一带轮,5、第三带轮,6、第二带轮,7、砂带,8、放丝轮,9、卷丝轮,10、拉丝模,11、导线轮,12、动力装置,13、减速装置。

具体实施方式

[0014] 如图1所示,本发明的一种可自由升降的拉丝机,包括机座1,机座1上端设有升降台2,升降台2两端设有丝杆3,其中一根丝杆3的上端固定于第一带轮4上,另外一根丝

杆 3 的上端固定于第三带轮 5 上, 第一带轮 4 和第三带轮 5 的中间上方设有第二带轮 6, 第一带轮 4、第二带轮 6 和第三带轮 5 上设有通过砂带 7 组成传送机构, 升降台 2 上设有放丝轮 8 和卷丝轮 9, 放丝轮 8 与第一带轮 4 之间设有拉丝模 10, 卷丝轮 9 与第三带轮 6 之间设有导线轮 11, 放丝轮 8 和卷丝轮 9 下端均连接有动力装置 12, 升降台 2 与丝杆 3 之间为螺纹连接, 动力装置 12 为变频电机, 动力装置 12 与放丝轮 8 和卷丝轮 9 之间均设有减速装置 13。可针对不同韧性的材料进行不同时间的拉丝, 进一步达到生产所需的要求。

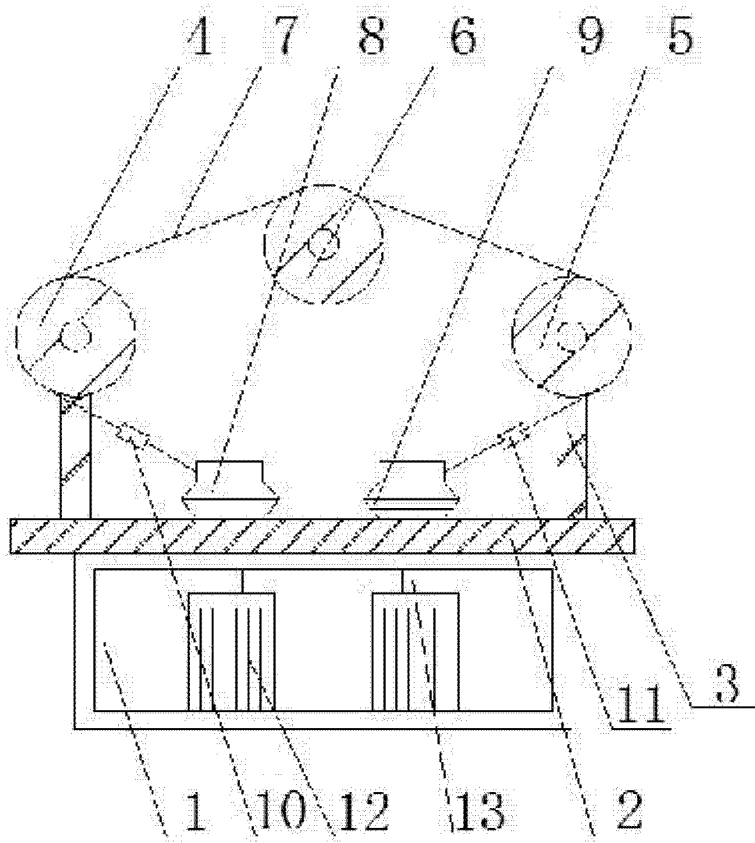


图 1