

[19] 中华人民共和国国家知识产权局

[51] Int. Cl<sup>7</sup>

E03C 1/122

E03D 1/012



# [12] 实用新型专利说明书

[21] ZL 专利号 03221321.2

[45] 授权公告日 2004 年 6 月 2 日

[11] 授权公告号 CN 2618955Y

[22] 申请日 2003.4.17 [21] 申请号 03221321.2

[73] 专利权人 高 飞

地址 221009 江苏省徐州市解放南路 187 号

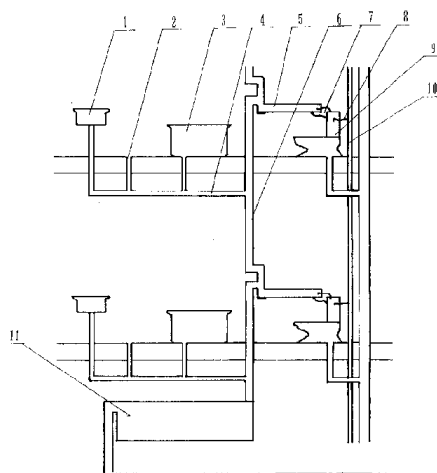
[72] 设计人 高 飞

权利要求书 1 页 说明书 2 页 附图 1 页

[54] 实用新型名称 生活废水冲刷利用装置

[57] 摘要

本实用新型涉及生活废水再利用的一种装置。该装置有一条从楼房的顶层，贯穿整个楼层，直通到楼房最底层并与底层的废水收集箱相连接的废水主管道，在各楼层以下，安装有废水支管道，它分别与洗脸盆、地漏、水盆、及废水主管道接通；其废水箱安装在靠近楼板处，一侧与废水主管道接通，另一侧与抽水马桶接通，同时抽水马桶与自来水管接通，该装置以用废水为主，无废水时，也可以用自来水。采用上述方案，可以把家庭所有的生活废水均可充分再利用，可以用来冲刷、喷洒地面、道路及浇灌花木，该装置结构简单，一次性安装可长期使用，可节约大量的生活用水及资金。



ISSN 1008-4274

1、一种生活废水冲厕利用装置，其特征是：该装置包括一个废水主、支管道(6)、(4)，废水箱(5)及废水收集箱(12)三大部分；该装置有一条从楼房的顶层，贯穿整个楼层，直通到楼房最底层并与底层的废水收集箱(12)相连接的废水主管道(6)，在各楼层的楼面以下，安装有废水支管道(4)，它的一端分别与洗脸盆(1)、地漏(2)及水盆(3)相接通，另一端与废水主管道(6)接通；其废水箱(5)安装在靠近楼板处，一侧与废水主管道(6)接通，另一侧与抽水马桶(9)接通；同时抽水马桶(9)与自来水管(10)接通。

2、根据权利要求1所述的生活废水冲厕利用装置，其特征是：废水箱(11)为一个平放的箱体，它在箱体的上表面左侧有一接口，此接口低于该废水箱(5)与废水主管道(6)的连接管接口。

## 生活废水冲厕利用装置

### 所属技术领域

本实用新型涉及生活废水再利用的一种装置，一种废水冲厕利用装置。

### 背景技术

目前，全国各地的生活用水越来越紧张，生活废水的再利用便显得特别重要，虽然也出现了一些生活废水再利用装置，但是其结构复杂，投资较大，效果也不太理想，目前还没有很好的解决办法。

### 发明内容

为了节约使用淡水，把废水再利用，本实用新型提供了一种生活废水冲厕利用装置，该装置特别适宜楼层居民使用，特别是高楼层居民使用效果最好，使用该装置，可以把家庭所有的生活废水均可充分再利用，可以用来冲厕、喷洒地面、道路及浇灌花木，该装置结构简单，一次性安装可长期使用，可节约大量的生活用水及资金。

本实用新型解决其技术问题所采用的技术方案是：该装置包括一个废水主、支管道(6)、(4)，废水箱(5)及废水收集箱(12)三大部分；该装置有一条从楼房的顶层，贯穿整个楼层，直通到楼房最底层并与底层的废水收集箱(12)相连接的废水主管道(6)，在各楼层的楼面以下，安装有废水支管道(4)，它的一端分别与洗脸盆(1)、地漏(2)及水盆(3)相接通，另一端与废水主管道(6)接通；其废水箱(5)安装在靠近楼板处，一侧与废水主管道(6)接通，另一侧与抽水马桶(9)接通，同时抽水马桶(9)与自来水管(10)接通，该装置以利用废水为主，无废水时，也可以用自来水。

其积极效果是：由于采用了上述方案，该装置特别适宜楼层居民使用，特别是高楼层居民使用效果最好，使用该装置，可以把家庭所有的生活废水均可充分再利用，可以用来冲厕、喷洒地面、道路及浇灌花木，该装置结构简单，一次性安装可长期使用，可节约大量的生活用水及资金。

### 附图说明

下面结合附图及实施例作进一步说明。

附图为本实用新型的结构示意图。

图中，1·洗脸盆，2·地漏，3·水盆，4·废水支管道，5·废水箱，6·废水主管道，7·废水连接管，8·自来水连接管，9·抽水马桶，10·自来水管，11·废水收集箱。

#### 具体实施方式

在图中，废水箱(11)为一个平放的箱体，它在箱体的上表面左侧有一接口，此接口低于该废水箱(5)与废水主管道(6)的连接管接口，这样，废水箱的废水方才不会流失。在图中，废水收集箱(11)安装在楼房的最低层，收集多余的废水，废水稍加处理即可作为冲刷地面、道路等的用水。

在图中，由自来水连接管(8)把自来水管(10)与抽水马桶(9)连接，废水连接管(7)把废水箱(5)与抽水马桶(9)连接；无废水时，关闭废水连接管(7)，打开自来水连接管(8)，即可以用自来水冲厕；废水充盈时，关闭自来水连接管(8)，打开废水连接管(7)，即可用废水冲厕。

在图中，该废水的流程图是这样，洗脸盆(1)、水漏(2)及水盆(3)的废水，顺序流入废水支、主管道(4)、(6)及各楼层的废水箱(5)，废水箱(5)被灌满后，多余的废水流入废水收集箱(11)待用。

