

(19)대한민국특허청(KR)
(12) 등록특허공보(B1)

(51) 。 Int. Cl. H04N 5/50 (2006.01)	(45) 공고일자 (11) 등록번호 (24) 등록일자	2006년03월03일 10-0555018 2006년02월17일
----------------------------------------	-------------------------------------	------------------------------------------

(21) 출원번호	10-2004-7006028	(65) 공개번호	10-2004-0047954
(22) 출원일자	2004년04월23일	(43) 공개일자	2004년06월05일
번역문 제출일자	2004년04월23일		
(86) 국제출원번호	PCT/JP2003/001408	(87) 국제공개번호	WO 2003/071810
국제출원일자	2003년02월12일	국제공개일자	2003년08월28일

(30) 우선권주장	JP-P-2002-00041156	2002년02월19일	일본(JP)
(73) 특허권자	가부시킴가이샤 비디오리서치 일본국 도쿄도 주오구 이리후네2-1-1		
(72) 발명자	이토요시카즈 일본국도쿄도주오구이리후네2-1-1가부시킴가이샤비디오리서치내		
	다나카히로시 일본국도쿄도주오구이리후네2-1-1가부시킴가이샤비디오리서치내		
	아오야마다다유키 일본국도쿄도주오구이리후네2-1-1가부시킴가이샤비디오리서치내		
	아오야마요시카즈 일본국도쿄도주오구이리후네2-1-1가부시킴가이샤비디오리서치내		
	요시오카다카히데 일본국도쿄도주오구이리후네2-1-1가부시킴가이샤비디오리서치내		
(74) 대리인	문경진		

심사관 : 김윤배

(54) 티브이채널 선택상태를 모니터하는 방법 및 장치

요약

모니터장치(3)은 TV수상기(1)에 의해 실제로 선택된 채널의 모니터에 사용된다. 기준튜너(32)는 모니터될 채널의 음성신호를 독자적으로 재생해서 출력한다. 음성비교부(31)은 TV수상기의 스피커 출력 단자(13)으로부터의 음성신호의 특징량과 기준튜너로부터의 음성신호의 특징량을 비교하는 것에 의해 양 신호가 서로 일치하는지의 여부를 검출한다. 리모콘 신호 수신부(34)는 TV 리모콘신호 송신기(2)로부터의 신호를 수신하여 전환될 채널의 정보를 얻는다. 음성비교부에서 일치 검출될때까지 기준튜너의 채널을 변화시킬 때, 제어부(37)은 리모콘 신호부에 의해 식별된 전환될 채널을 기준튜너에 최초로 지정하는 것에 의해, TV수상기에 의해 선택될 채널의 모니터를 고속이고 정확하게 할 수 있다.

대표도

도 1

명세서

기술분야

본 발명은 텔레비전 수상기가 실제로 동조하는 채널을 모니터하는 TV(티브이)채널 상태 모니터 방법 및 장치에 관한 것이다.

배경기술

시청율 조사를 목적으로 각 샘플 세대에 설치된 텔레비전 수상기의 채널선택 상태를 모니터하기 위해, 종래부터 각종 방법이 제안 또는 실용화되고 있으며, 종래의 방법의 하나로서 음성신호를 이용하는 방법이 있다. 이 방법에 의하면, 텔레비전 수상기에 의해 재생되는 음성신호의 특징량과 TV수상기에 별도로 설치한 기준 튜너에 의해 재생되는 음성신호의 특징량을 비교하고, 특징량이 서로 일치할 때까지 기준튜너 하나의 채널을 순차로 전환시키고, 일치하였을 때의 채널을 현재의 선택채널로서 판정하는 것이다. 이하, 이 방법을 제1 종래방법으로 한다. 제1 종래방법은 예를 들면 일본국 특허공개공보 평성10-308711호에 기재되어 있다. 또, 일본국 특허공개공보 평성7-327017호에는 카라디오와 기준라디오 쌍방의 주파수 스펙트럼을 비교하는 것에 의해 청취율을 측정하는 방법이 기재되어 있다.

한편, 최근의 모든 가정에서는 TV수상기상의 채널스위치 버튼을 사용하는 대신에 채널을 선택하는 리모콘 송신기를 전적으로 사용하고 있다. 이러한 상황에서 실제로 선택되는 TV채널을 모니터하는 다른 종래의 방법은 TV수상기 근방에 배치된 모니터에 의해 적외선 TV 리모콘에서 방사하는 적외선신호를 수신 분석한다. 이 방법은 리모콘에서 방사하는 적외선이 어느 정도로 확산되는 동안에 전파하는 것을 사용하므로, TV수상기의 근방에 모니터가 배치되어 있으면 모니터에 의해 포획할 수 있다. 이하, 이 방법을 제2 종래방법으로 한다. 제2 종래방법은 일본국 특허공개공보 평성 11-275607호에 개시되어 있다.

종래의 지상 아날로그방송에 부가해서 BS 디지털방송이 개시되고, 또 지상 디지털방송도 근래 운용을 개시할 예정이어서 본격적인 다채널화의 시대를 맞이하고 있다. 이에 따라, 지상 아날로그방송과 BS 디지털방송 등, 복수 종류의 방송을 수신할 수 있는 TV수상기가 개발되고, 그들 중의 일부는 이미 시판되고 있다. 이와 같이 1대의 TV수상기에 의해 수신할 수 있는 채널수가 증가하면, 모니터될 채널수가 증가하여 상술한 제1 종래방법에서는 동조될 채널의 판정에 시간이 걸린다고 하는 과제가 있다. 특히, 디지털방송은 MPEG-2의 AAC(Advanced Audio Coding)에 의해 음성신호를 복조하기 때문에 아날로그 방송에 비해 복조에 시간이 걸린다. 예를 들면, 모니터될 채널수를 n , 1채널당의 모니터시간을 t 로 하면, 제1 종래방법에서는 최악의 경우 $n \times t$ 의 시간이 걸리고 평균이라도 그 절반의 시간이 걸린다.

제2 종래기술에 있어서 적외선 리모콘으로부터의 적외선 신호는 때때로 적외선 리모콘의 방향에 따라서 또는 적외선 신호 전파의 장애의 출현에 기인해서 TV수상기 또는 모니터에 수신된다. 이것은 채널이 TV수상기에 의해 실제로 수신된 채널과는 달리 현재의 선택된 채널로서 모니터에 의해 인식되는 확률을 증가시킨다. TV시청자는 일반적으로 이 불일치를 인식할 수 없으므로 오랫동안 잘못된 에러를 모니터한 채, 그것을 해결할 기회를 갖지 못한다. 또한, 리모콘 대신에 TV수상기에 부착된 채널스위치버튼의 채널을 사용하는 것에 의해 채널이 동조될 때, 채널선택상태를 모니터하는 것은 불가능하다.

한편, 종래의 지상 아날로그방송에서는 일본에 있어서는 NTSC방식에 의한 영상포맷을 사용되고 있는 반면, 디지털방송에서는 다종 다양한 영상포맷을 채용한다. 예를 들면, BS 디지털방송은 유효 주사선수와 주사방식의 차이에 따라 480i, 480p, 720p, 1080i의 4종류의 영상포맷을 채택한다. 한편, TV수신기는 수신한 영상포맷으로 자동적으로 전환해서 디스플레이에 영상을 표시하는 기능을 갖는 형태와 디스플레이의 주사방식을 1개 또는 2개로 한정하고, 수신한 영상을 선택된 주사방식에 따른 신호처리에 의해 포맷변환해서 표시하는 형태가 있다. 예를 들면, 포맷 480i, 480p, 720p, 1080i를 모두 480i로 변환하는 것이다. 즉, 방송 포맷에서 영상이 반드시 표시되고 있지 않은 상황이 발생한다. 이 때문에, 시청율조사에 부가가치를 부가하는 관점에서도 TV스크린상에 실제로 표시되는 영상 포맷의 종류를 검출하고, 이것을 시청율조사 데이터의 정보에 포함시키는 것이 요망된다.

본 발명의 목적은 이와 같은 사정을 감안해서 이루어진 것으로서, TV수상기에 의해 실제로 수신되는 채널을 고속이고 또한 정확하게 판정할 수 있도록 하는 것이다.

본 발명의 다른 목적은 TV스크린상에 실제로 표시되는 영상 포맷의 종류를 검출할 수 있도록 하는 것이다.

발명의 상세한 설명

본 발명의 제1 관점에 따르면, 적어도 하나의 내장 튜너 및 리모콘신호 송신기로부터의 리모콘신호를 수신 식별하고 또한 상기 내장 튜너의 채널동조상태를 제어하는 TV측 리모콘신호 수신수단을 갖고 현재 선택된 채널의 영상 및 음성신호를 디스플레이와 스피커로 각각 공급하는 TV수상기에 의해 실제로 수신될 채널을 식별하는 TV채널 선택상태를 모니터링하는 방법에 있어서, [a] 상기 리모콘신호 송신기로부터의 신호를 수신 식별하고, 상기 TV수상기에 의해 수신될 채널을 판정하는 공정 및; [b] 상기 기준튜너와 상기 TV수상기의 스피커로부터의 음성신호가 일치되도록 상기 기준튜너의 채널동조상태를 제어하는 공정을 포함하고, 상기 기준튜너는 소정의 채널수중의 임의의 하나의 음성신호를 출력할 수 있는 TV채널 선택 상태를 모니터링하는 방법을 제공한다.

상기 공정[b]는 [b-1] 상기 음성신호간의 불일치가 발생하는 경우, 상기 양 음성신호가 서로 일치할 때까지 상기 기준튜너를 상기 공정[a]에서 판정된 채널에서 순차로 소정의 채널수중의 다른 하나로 전환하는 공정; [b-2] 상기 양 음성신호가 재차 일치하는 경우, 그 때의 상기 기준튜너에 의해 동조된 채널을 현재 선택된 채널로서 판정하는 공정 및; [b-3] 현재 동조된 채널로서 판정된 상기 채널에 관한 정보 및 대응하는 시간정보를 포함하는 선택 채널데이터를 기억수단에 기억시키는 공정을 포함한다.

본 발명의 제2 관점에 따르면, 상기 제1 관점의 상기 TV채널 선택 상태를 모니터링하는 방법은 상기 TV수상기의 디스플레이상에 표시되는 영상포맷의 종류를 검출하는 공정[c]를 더 포함하고, 상기 공정[c]에 있어서 검출된 상기 영상포맷은 상기 공정[b-3]에 있어서의 상기 기억수단에 기억된 선택 채널데이터에 추가된다.

본 발명의 제3 관점에 따르면, 상기 제2 관점의 상기 TV채널 선택 상태를 모니터링하는 방법에 있어서 상기 공정[c]는 [c-1] 상기 TV수상기의 상기 디스플레이에 인가되는 수평동기신호를 검출하는 공정; [c-2] 상기 공정[c-1]에서 검출된 상기 수평동기신호의 기간을 카운트하는 공정 및; [c-3] 상기 공정[c-2]에서 얻어진 카운트값에 따라 상기 디스플레이상에 현재 표시된 영상포맷의 종류를 판정하는 공정을 포함한다.

본 발명의 제4 관점에 따르면, 상기 제1 관점의 상기 TV채널 선택 상태를 모니터링하는 방법에 있어서 상기 공정[b]는 상기 공정[b-2]에서 결정된 현재 선택된 채널에 관한 정보를 채널정보 유지부에 라이트하는 공정[b-4]를 더 포함하고, 상기 공정[a]는 [a-1] 상기 리모콘신호 송신기에서 수신한 신호 및 상기 채널정보 유지부에 기억된 상기 현재 선택된 채널정보의 식별결과에 따라 전환될 채널을 판정하는 공정 및; [a-2] 상기 공정[a-1]에서 판정된 채널에 관한 정보를 상기 채널정보 유지부에 라이트하는 공정을 포함한다.

본 발명의 제5 관점에 따르면, 상기 제1 관점의 상기 TV채널 선택 상태를 모니터링하는 방법에 있어서 상기 공정[b-1]은 상기 기준튜너로부터의 음성신호의 주파수 스펙트럼과 상기 TV수상기의 스피커로부터의 음성신호의 주파수 스펙트럼을 산출하고, 상기 양 주파수 스펙트럼을 비교하는 것에 의해 상기 기준튜너로부터의 음성신호와 상기 TV수상기의 스피커로부터의 음성신호가 서로 일치하는지의 여부를 판정하는 공정이다.

본 발명의 제1 관점에 따르면, 적어도 하나의 내장 튜너 및 리모콘신호 송신기로부터의 리모콘신호를 수신 식별하고 또한 상기 내장 튜너의 채널동조상태를 제어하는 TV측 리모콘신호 수신수단을 갖고 현재 동조된 채널의 영상 및 음성신호를 디스플레이와 스피커로 각각 공급하는 TV수상기에 의해 실제로 수신될 채널을 식별하는 TV채널 선택상태를 모니터링하는 장치에 있어서, 소정의 채널수중의 임의의 하나의 음성신호를 출력할 수 있는 기준튜너; 상기 TV수상기의 스피커로부터의 음성신호와 상기 기준튜너로부터의 음성신호가 서로 일치하는지의 여부를 검출하는 음성비교수단; 상기 TV수상기에 의해 현재 선택된 채널을 판정하기 위해 상기 리모콘 신호 송신기로부터의 신호를 수신하고 식별하는 모니터측 리모콘신호 수신수단; 상기 음성비교수단으로부터의 출력이 일치할 나타내는 검출을 남기도록 상기 기준튜너의 채널동조상태를 제어하고, 상기 음성비교수단으로부터의 일치할 나타내는 검출출력이 비일치를 나타내는 검출출력으로 변경하는 경우, 상기 기준튜너의 채널이 상기 음성비교수단에 의해 검출된 일치할 발견할 때까지 상기 기준튜너를 상기 리모콘신호 수신수단에 의해 판정된 채널에서 순차로 소정의 채널수중의 다른 하나로 전환하고, 상기 음성비교수단으로부터의 출력이 재차 상기 일치할 나타내는 검출 출력이 되는 상기 기준튜너에 의해 현재 동조된 채널을 현재 선택된 채널로서 판정하고, 현

재 선택될 채널로서 관정된 상기 채널에 관한 정보 및 대응하는 시간정보를 포함하는 선택채널 데이터를 출력하는 제어수단 및; 상기 제어수단에서 공급된 상기 선택채널 데이터를 기억하는 기억수단을 포함하는 TV채널 선택 상태를 모니터링하는 장치를 제공한다.

본 발명의 제2 관점에 따르면, 상기 제1 관점의 상기 TV채널 선택 상태를 모니터링하는 장치는 상기 TV수상기의 디스플레이상에 표시된 영상포맷의 종류를 검출하는 영상포맷 검출수단을 더 포함하고, 상기 제어수단은 상기 영상포맷 검출수단으로부터의 출력을 상기 선택된 채널의 채널데이터에 부가한다.

본 발명의 제3 관점에 따르면, 상기 제2 관점의 상기 TV채널 선택 상태를 모니터링하는 장치에 있어서 상기 영상포맷 검출수단은 상기 TV수상기의 디스플레이에 인가된 수평동기신호를 검출하는 동기신호 검출수단, 상기 동기신호 검출수단에 의해 검출된 상기 수평동기신호의 주기를 카운트하는 카운터 및, 상기 카운터의 카운트값에 따라서 상기 디스플레이상에 표시된 영상포맷의 종류를 결정하는 포맷결정수단을 포함한다.

본 발명의 제4 관점에 따르면, 상기 제1 관점의 상기 TV채널 선택 상태를 모니터링하는 장치에 있어서 상기 모니터측 리모콘 신호 수신수단은 상기 제어수단에 의해 검출된 현재 선택된 채널에 관한 정보가 라이트되는 채널정보 유지부 및 전환될 상기 채널을 결정하고 또한 상기 결정된 채널에 관한 정보를 상기 채널정보 유지부에 라이트하는 식별부를 포함한다.

본 발명의 제5 관점에 따르면, 상기 제1 관점의 상기 TV채널 선택 상태를 모니터링하는 장치에 있어서 상기 기준튜너는 상기 내장 튜너와 동일 종류의 튜너로서, 그의 채널동조상태가 상기 제어수단에 의해 제어된 복수조의 모니터측 튜너 및 상기 모니터측 튜너의 출력으로부터 좌우의 음성신호를 복조하는 음성복조수단 및 상기 음성 복조수단에서 공급된 좌우의 음성신호를 출력하는 제1 아날로그 스위치를 갖고, 상기 복수의 조는 상기 TV수상기의 내장 튜너의 종류의 수와 동일하고, 상기 복수조 중의 하나는 상기 제어수단에 의해 지정되고, 상기 음성비교수단은 상기 제어수단에 의해 지정된 상기 TV수상기의 스피커 출력 단말에서 취출된 좌우의 음성신호중의 하나를 선택하는 제2 아날로그 스위치, 상기 제어수단에 의해 지정된 상기 기준튜너로부터의 좌우의 음성신호중의 하나를 선택하는 제3 아날로그 스위치, 상기 제2 아날로그 스위치를 통과하는 음성신호에 대해 고속 푸리에 변환을 실행하는 제1 연산기, 상기 제3 아날로그 스위치를 통과하는 음성신호에 대해 고속 푸리에 변환을 실행하는 제2 연산기 및 상기 제1 연산기에 의한 연산결과 및 상기 제2 연산기에 의한 연산결과를 비교하고 또한 상기 검출출력으로서의 비교결과를 상기 제어수단으로 공급하는 비교기를 포함한다.

본 발명의 제1 관점에 따른 상기 TV채널 선택 상태를 모니터링하는 방법 및 장치는 TV수상기의 스피커에서 출력될 음성신호와 기준튜너에 의해 발생된 각 채널의 음성신호를 순차적으로 비교할 때, 상기 TV 리모콘 신호 송신기로부터의 신호를 수신하여 얻어진 전환될 채널이 우선 모니터링되는 것에 의해 TV수상기에 의해 선택될 채널을 빠르고 정확하게 모니터링할 수 있다.

본 발명의 제2 및 제3 관점에 따른 상기 TV채널 선택 상태를 모니터링하는 방법 및 장치는 TV 디스플레이상에 표시된 영상포맷의 종류를 상기 디스플레이의 수평동기신호의 pf기간을 측정하는 것에 의해 검출할 수 있고 또 이 선택된 채널데이터에 포함될 수 있으므로, 시청률 조사에 부가가치를 부가할 수 있다.

본 발명의 제4 관점에 따른 상기 TV채널 선택 상태를 모니터링하는 방법 및 장치는 방해물 등의 출현 등으로 인해 상기 리모콘 신호 송신기로부터의 신호가 TV수상기 또는 모니터장치 단독에 의해 수신되므로, 상기 모니터장치에 의해 모니터링된 채널이 상기 TV수상기에 의해 실제로 수신된 채널과 다르다고 해도, 상기 음성신호의 비교에 의해 결정된 선택채널상의 정보를 상기 모니터측 리모콘 신호 수신수단의 채널정보 유지부에 라이트하는 것에 의해 불합리를 해소할 수 있다. 이와 같이 하는 것에 의해, 리모콘 신호 송신기로부터의 신호가 현재 선택된 채널의 직전 또는 직후의 채널을 나타내는 채널 업/다운 버튼에 의한 신호인 경우, 전환될 채널을 모니터측 리모콘 신호 수신수단에 의해 정확하게 결정할 수 있으므로, 상기 선택 채널을 모니터링하는 시간을 단축할 수 있다.

본 발명의 제5 관점에 따른 상기 TV채널 선택 상태를 모니터링하는 방법 및 장치는 그들의 주파수 스펙트럼의 특징을 비교하는 것에 의해 음성신호간의 일치가 검출되므로, TV수상기의 부분에서 재생된 음성과 기준튜너의 부분에서 재생된 음성간의 동기를 제공하기 어려운 BS 디지털방송 등의 채널의 모니터링을 정확하게 할 수 있다.

[도면의 간단한 설명]

도 1은 본 발명의 실시예를 도시한 블럭도,

도 2는 리모콘 신호 송신기의 개략 평면도,

- 도 3은 기준튜너의 내부구성을 도시한 블럭도,
- 도 4는 음성비교부의 내부구성을 도시한 블럭도,
- 도 5는 영상포맷 검출부의 내부구성을 도시한 블럭도,
- 도 6은 영상포맷 검출부의 동작타이밍도,
- 도 7은 지상 아날로그방송에서 채용되는 NTSC-M 및 MUSE와 BS 디지털방송에서 채용되는 480i, 480p, 720p, 1080i의 특징을 도시한 도면,
- 도 8은 모니터장치에 설치된 리모콘 신호 수신부의 내부구성을 도시한 블럭도,
- 도 9는 모니터 대상 채널 리스트의 설명도,
- 도 10은 제어부의 제어동작을 도시한 흐름도.

실시예

도 1을 참조하면, 본 발명의 실시예에 따른 모니터장치(3)은 케이블(4), (5), (6)을 거쳐서 샘플 세대의 TV수상기(1)에 접속되어 있고, 모니터는 TV수상기(1)을 원격제어하기 위한 리모콘 신호 송신기(2)로부터 리모콘신호를 수신할 있도록 TV수상기(1) 근방에 배치되어 있다.

TV수상기(1)은 내장튜너로서 지상 아날로그 방송을 수신하는 VHF/UHF튜너(11) 및 BS 디지털방송을 수신하는 BS 디지털 튜너(12)를 갖고 있다. 또한, TV수상기는 도시하지 않은 스피커로부터 음성신호를 취출하는 스피터 출력단자(13)를 갖고 있다. 스피커 출력단자(13)은 L(좌)채널의 음성신호를 출력하는 L단자와 R(우)채널의 음성신호를 출력하는 R단자이다. L단자는 케이블(4)를 거쳐서 모니터장치(3)에 접속되고, R단자는 케이블(5)를 거쳐서 모니터장치(3)에 접속된다. 또한, TV수상기는 리모콘 신호 송신기(2)로부터의 신호를 수신하여 TV수상기(1)의 전원의 온-오프 동작 및 튜너(11)과 (12)중의 어느 하나와 그들의 채널동조의 선택을 제어하는 리모콘 신호 수신부(14)를 내장한다. H동기센서(15)는 TV수상기(1)의 도시하지 않은 디스플레이(브라운관)에 표시되고 있는 영상포맷을 검출하기 위해 탑재된 것으로서, TV수상기(1)의 플라임백 트랜스의 근방에서 수평동기신호를 검출하고, 케이블(6)을 거쳐서 이 검출된 수평동기신호를 모니터장치(3)으로 공급한다.

리모콘 신호 송신기(2)는 도 2의 개략 평면도에 도시한 바와 같이, TV수상기(1)을 원격제어하기 위한 각종 버튼(21)~(24)를 갖고, 이용자에 의해서 눌러진 버튼에 대응하는 신호를 적외선신호로 변환한 후 적외선신호를 방사한다. 전원버튼(21)은 TV수상기(1)의 전원을 온 또는 오프하기 위한 버튼이고, 음량제어버튼(22)는 음량을 제어하기 위한 버튼이며, 채널선택버튼(23)은 현재 선택된 채널의 1개 전 또는 1개 후의 채널을 선택하기 위한 버튼이다. 매트릭스 형태로 배열된 복수의 버튼(24)는 채널에 직접 접근하기 위한 버튼이며, 각 채널에 1대1로 대응하고 있다.

모니터장치(3)은 케이블(4)~(6)을 거쳐서 TV수상기(1)에 접속되고, 또 모니터된 데이터를 도시하지 않은 센터로 송신하기 위해 케이블(7)을 거쳐서 전화회선 등에 접속되어 있다. 모니터장치(3)내에는 음성비교부(31), 기준튜너(32), 영상포맷 검출부(33), 리모콘 신호 수신부(34), 송신부(35), 기억부(36) 및 이들에 접속된 제어부(37)이 마련되어 있다.

기준튜너(32)는 TV수상기(1)에 내장된 튜너(11), (12)와는 독립적으로 마련된 유닛으로서, 지상 아날로그방송과 BS 디지털방송을 모니터장치(3)측에서 수신하고 복조한다. 기준튜너(32)는 신호선(41)을 거쳐 제어부(37)에, 신호선(42) 및 (43)을 거쳐 음성비교부(31)에 접속되어 있다. 신호선(41)을 거쳐서 제어부(37)로부터의 채널지정정보를 수신하면, 기준튜너(32)는 지정정보에 의해 지정된 채널을 선택한 후, 적어도 선택된 채널의 음성신호를 복조하고, 신호선(42), (43)을 거쳐서 음성비교부(31)로 복조된 신호를 출력한다. 여기서, 신호선(42)은 L채널의 음성신호를 전달하고, 신호선(43)은 R채널의 음성신호를 전달한다.

도 3에 있어서, 기준튜너(32)에는 지상과 V/U 아날로그 튜너(321), 음성 복조부(322), BS 디지털튜너(323) 및 아날로그 스위치(325)가 마련되어 있다. 지상과 V/U 아날로그 튜너(321)은 신호선(41-2)를 거쳐서 제어부(37)에 의해 지정된 VHF채널 또는 UHF채널중의 하나를 선택적으로 수신한다. 튜너(321)로부터의 출력신호는 다음단의 음성복조부(322)로

공급되며, 이 음성복조부(322)는 선택된 채널의 음성신호를 복조하고, 복조된 좌우의 음성신호를 아날로그 스위치(325)로 출력한다. BS 디지털튜너(323)은 BS 디지털방송의 각 채널을 수신하는 튜너이다. 튜너(323)은 신호선(41-3)을 거쳐서 제어부(37)에 의해 지정된 BS채널중의 하나를 수신한다. 튜너(323)으로부터의 출력신호는 다음단의 MPEG-2(AAC) 디코더(324)에 인가되며, 디코더(324)는 지정된 채널의 음성신호를 복조하고, 복조된 좌우의 음성신호를 아날로그 스위치(325)로 출력한다. 아날로그 스위치(325)는 신호선(41-1)을 거쳐서 제어부(37)에 의해 지정된 음성복조부(322) 및 MPEG-2(AAC) 디코더(324)중의 하나로부터의 좌우의 신호를 선택하고, 이 선택된 음성신호를 신호선(42) 및 (43)을 거쳐서 음성비교부(31)로 출력한다.

음성비교부(31)은 케이블(4), (5)를 통해서 TV수상기(1)의 스피커 출력단자(13)에서 입력된 음성신호의 특징량과 신호선(42), (43)을 통해서 기준튜너(32)에서 입력된 음성신호의 특징량을 구하고, 쌍방의 입력음성신호의 특징량간의 유사도를 판정하는 것에 의해, TV수상기(1)에서의 음성이 기준튜너(32)에서의 음성과 일치하는지 일치하지 않는지를 검출한다. 음성비교부(31)에 의한 검출결과는 신호선(44)를 통해서 제어부(37)로 공급된다. 음성비교부(31)은 음성신호의 특징량으로서 그의 주파수 스펙트럼 구조를 사용한다.

도 4에 있어서, 음성비교부(31)에는 아날로그 스위치(311), (313), FFT 연산기(312), (314) 및 연산결과 비교기(315)가 마련되어 있다. 아날로그 스위치(311)은 케이블(4), (5)를 거쳐서 TV수상기(1)의 스피커 출력단자(13)으로부터의 좌우의 음성신호를 입력하고, 신호선(44-1)을 거쳐서 제어부(37)에 의해 좌측음성의 선택이 지정되는 경우, 케이블(4)로부터의 좌측의 음성신호가 검사될 음성신호로서 이 아날로그 스위치에서 FFT 연산기(312)로 공급되고, 우측음성의 선택이 지정된 경우에는 케이블(5)로부터의 우측의 음성신호가 검사될 음성신호로서 FFT 연산기(312)로 공급된다. FFT 연산기(312)는 아날로그 스위치(311)을 거쳐서 공급된 음성신호의 고속 푸리에변환을 실행하고, 얻어진 특징량을 검사될 특징량으로서 연산결과 비교기(315)로 공급한다. 한편, 아날로그 스위치(313)은 신호선(42), (43)을 거쳐서 기준튜너(32)로부터의 좌우의 음성신호를 입력하고, 신호선(44-1)을 거쳐서 제어부(37)에 의해 좌측음성의 선택이 지정된 경우에는 신호선(42)로부터의 좌측 신호를 기준음성신호로 해서 이 아날로그 스위치에서 FFT 연산기(314)로 공급하고, 우측음성의 선택이 지정된 경우에는 신호선(43)로부터의 우측의 음성신호를 기준음성신호로서 FFT 연산기(314)로 공급한다. FFT 연산기(314)는 아날로그 스위치(313)을 거쳐서 공급된 기준음성신호의 고속 푸리에변환을 실행하고, 얻어진 특징량을 검사될 기준특징량으로서 연산결과 비교기(315)로 공급한다. 연산결과 비교기(315)는 FFT 연산기(312)로부터의 검사될 특징량과 FFT 연산기(314)로부터의 기준특징량간의 유사도를 구하고, 그 유사도가 미리 설정된 임계값을 초과하는 경우, 비교기는 일치를 나타내는 검출결과를 신호선(44-2)를 거쳐서 제어부(37)로 공급하고, 초과하지 않는 경우에는 불일치를 나타내는 검출결과를 신호선(44-2)를 거쳐서 제어부(37)로 공급한다.

영상포맷 검출부(33)은 케이블(6)을 거쳐서 TV수상기(1)에 탑재된 H동기센서(15)에 의해 검출된 수평동기신호를 수신하고, 이 수신한 수평동기신호의 주기를 카운트하는 것에 의해, TV수상기(1)의 디스플레이에 표시되고 있는 영상의 포맷종류를 검출한다. 도 5는 영상포맷 검출부(33)의 내부구성을 도시한 도면이고, 도 6은 그의 동작타이밍도를 도시한 도면이다.

도 5 및 도 6에 있어서, 파형정형부(331)은 도 6의 (a)에 도시한 바와 같이 H동기센서(15)로부터의 출력신호를 입력하고, 그것을 파형정형하여, 도 6의 (b)에 도시한 바와 같이 수평동기신호를 출력한다. 타이밍회로(332)는 도 6의 (c)~(e)에 도시한 바와 같이, 파형정형부(331)로부터의 수평동기신호의 인가에 각각 응답하여 주기마다 카운터(333)에 대한 인에이블신호와 클리어신호를 반전시키고, 또한 인에이블신호를 하강시킨 직후에 래치회로(335)로 세트신호를 출력한다. 클럭발진기(334)는 서브캐리어(부반송파)의 주파수보다 높은 4배의 주파수(14.31818MHz)의 클럭을 발생한다. 카운터(333)은 타이밍회로(332)로부터의 인에이블신호가 하이레벨로 되고 있는 기간, 즉 수평동기신호의 매 주기 동안 클럭발진기(334)로부터의 클럭펄스를 카운트한다. 래치회로(335)는 타이밍회로(332)로부터의 래치신호의 타이밍에서 카운터(333)의 카운트값을 래치하고 수평동기신호의 각 주기 동안에 발생된 클럭펄스의 수를 유지한다. 테이블(336)은 각 영상포맷의 종류마다의 기준 카운트값을 미리 유지한다. 비교부(337)은 래치회로(335)에 유지된 카운트값이 테이블(336)에 기억된 기준카운트값과 어떠한 허용도를 갖고 일치하는지를 조사하고, 일치한 기준 카운트값에 대응해서 테이블(336)에 설정되어 있는 영상포맷의 종류를 나타내는 정보를 검출결과로서 레지스터(338)에 세트한다. 레지스터(338)의 내용은 신호선(45)를 통해서 제어부(37)에서 리드 가능하게 되어 있다.

도 7에 지상 아날로그 방송에서 사용되는 NTSC-M과 MUSE, BS 디지털방송에서 사용되는 480i, 480p, 720p, 1080i의 영상포맷의 특징(주사선수, 유효 주사선수, 주사방식, 프레임 주파수, 필드 주파수, 표시화면의 에스펙트비, 수평주사의 반복 주파수, 수직 동기 펄스 주파수)을 도시한다. 영상포맷 검출부(33)은 상기한 특징중, 수평주사의 반복주파수의 차이에 따라서 영상포맷을 검출하고 있다. 즉, 부반송파보다 4배 높은 주파수(14.31818MHz)의 클럭을 1수평주사기간 동안 카운트

하는 경우, 그 카운트값은 NTSC-M과 480i에서는 약 910, MUSE와 1080i에서는 약 424, 480p에서는 약 403, 720p에서는 약 318로 된다. 따라서, 이들의 수치를 기준 카운트값으로서 테이블(336)에 미리 설정해 두는 것에 의해, TV수상기(1)의 디스플레이에 표시되고 있는 영상포맷의 종류를 검출할 수 있다.

리모콘 신호 수신부(34)는 리모콘 신호 송신기(2)에서 방사되는 신호를 수신하고 식별하는 유닛이다. 일반적으로, 리모콘 신호 송신기(2)에서 방사된 적외선신호는 어느 정도 주위로 확산해서 전파되기 때문에, TV수상기(1)의 리모콘 신호 수신부(14)의 근방(예를 들면, TV수상기(1)의 캐비닛의 상부 등)에 설치된 리모콘 신호 수신부(34)에 의해 리모콘 신호 송신기(2)로부터의 신호를 용이하게 수신할 수 있다.

도 8에 있어서, 리모콘 신호 수신부(34)는 수광부(341), 식별부(342), 채널정보 유지부(343)를 포함한다. 수광부(341)은 리모콘 신호 송신기(2)에서 방사된 적외선신호를 받고 전기신호로 변환해서 식별부(342)로 공급한다. 식별부(342)는 이 전기신호로 표현되는 신호패턴에 따라서 리모콘 신호 송신기(2)에 의해 이용자가 지시한 조작내용을 식별한 후, 필요하다면 채널정보 유지부(343)에 유지된 채널정보를 참조하는 것에 의해 변환될 채널을 판정하고, 채널정보 유지부(343)에 판정된 채널에 관한 정보를 기억한다. 예를 들면, 도 2에 도시한 바와 같이, 리모콘 신호 송신기(2)의 버튼(24)중의 어느 하나의 조작을 통해서 이용자가 특정한 채널을 직접 선택하는 신호를 받는 경우, 이 리모콘신호 수신부는 채널정보 유지부(343)에 선택된 채널상의 정보를 기억한다. 또, 버튼(23)의 조작을 통해서 현재 선택된 채널을 1개 전 또는 1개 후로 전환하는 신호를 받은 경우, 리모콘 신호 수신부는 채널정보 유지부(343)에 기억되어 있는 채널 정보를 그 1개 전 또는 1개 후의 채널의 정보로 변경한다. 채널정보 유지부(343)의 내용은 신호선(46)을 거쳐서 제어부(37)에서 리드가능하고, 채널정보 유지부(343)의 기억내용은 제어부(37)로부터 변경할 수 있다. 채널정보 유지부(343)은 TV수상기(1)의 전원의 온, 오프에 관계 없이 내용을 유지한다. 따라서, TV수상기(1)의 전원이 온된 경우, 채널정보 유지부는 전원이 오프되었을 때에 마지막으로 유지된 채널정보를 유지하고 있다.

기억부(36)은 모니터장치(3)에 의해 얻어진 채널선택 상태 데이터를 일시적으로 기억하고 모니터장치(3)에 필요한 각종 프리셋 정보를 기억하기 위해 사용된다. 그와 같은 프리셋 정보의 하나로서는 모니터대상 채널의 리스트가 있다. 도 9에 도시한 바와 같이, 리스트(361)은 지상 아날로그 방송 및 BS 디지털방송의 수신가능한 전체 채널(이 예에서는 채널0~채널n)을 포함하고, 매 엔트리마다 1개의 채널에 관한 정보가 저장되어 있다. 이 채널의 정보에 따라서 제어부(37)이 기준 튜너(32)로의 채널을 차례로 지정한다. 또한, 도 9에 도시한 포인터p(362)는 다음에 모니터대상으로 되는 채널리스트(361)의 채널을 지시하며, 0부터 n까지의 범위의 값을 취한다.

송신부(35)는 기억부(36)에 기억된 채널선택 상태 데이터를 소정 시간에 도시하지 않은 센터로 보내는 유닛이다.

제어부(37)은 모니터장치(3)의 전체를 제어하는 유닛으로서, MPU 및 제어프로그램에 의해 실현된다. 제어부(37)에 의한 제어의 흐름을 도 10에 도시한다.

이하, 이 실시예에 따른 모니터장치(3)의 동작 대해 설명한다.

제어부(37)은 도 10의 채널모니터 처리를 개시하면, 리모콘 신호 수신부(34)의 채널정보 유지부(343)에 기억된 채널정보(x로 함)를 신호선(46)을 거쳐서 리드한다(스텝S1). 다음에, 제어부(37)은 채널 리스트(361)에 기억되어 있는 채널 중의 하나가 스텝S1에서 리드된 채널정보x에 의해 나타내어지는 채널과 동일한 채널을 지시하도록 포인터p(362)를 설정한다(스텝S2).

다음에, 제어부(37)은 포인터p가 지시하는 채널의 정보를 신호선(41)을 통해서 기준튜너(32)에 설정하고, 그 지시된 채널을 수신시킨다(스텝S3). 이 채널을 C(p)로 기재한다. 이 때, 채널C(p)가 지상 아날로그방송의 채널인 경우, 제어부(37)은 신호선(41-2)를 거쳐서 지상파 V/U 아날로그 튜너(321)로의 채널을 지정하고, 신호선(41-1)을 거쳐서 아날로그 스위치(325)에 음성복조부(322)으로부터의 출력을 선택하도록 지시한다. 또, BS 디지털방송 채널인 경우에는 신호선(41-3)을 거쳐서 BS 디지털튜너(323)으로의 채널을 지정하고, 신호선(41-1)을 거쳐서 MPEG-2(AAC) 디코더(324)으로부터의 출력을 선택하도록 지시한다. 그 결과, 기준튜너(32)에서 채널C(p)의 좌우의 음성신호가 신호선(42), (43)을 거쳐서 음성비교부(31)로 보내진다. 한편, TV수상기(1)의 스피커 출력단자(13)으로부터 추출된 좌우의 음성신호는 케이블(4), (5)를 거쳐서 음성비교부(31)에 입력된다.

다음에, 제어부(37)은 우선 좌측신호를 비교하기 위해, 신호선(44-1)을 거쳐서 음성비교부(31)의 아날로그 스위치(311), (313)의 각각에 좌측의 음성신호(케이블(4), 신호선(42))를 선택하도록 지시한다(스텝S4). 그 결과, FFT연산기(312)는 TV수상기(1)에서 공급되고 있는 좌측의 음성신호의 특징량을 검사될 특징량으로서 추출하고, FFT연산기(314)는 채널C

(p)의 좌측신호의 특징량을 기준특징량으로서 추출한다. 그리고, 연산결과 비교기(315)는 검사될 특징량과 기준특징량간의 유사도를 산출하고, 유사도가 미리 설정된 임계값 이하이면, 비교기는 일치율을 나타내는 검출출력을 신호선(44-2)로 공급하고, 그렇지 않으면 불일치를 나타내는 검출출력을 신호선(44-2)로 공급한다.

제어부(37)은 미리 정해진 시간내에 일치율을 나타내는 검출출력을 공급하는지를 보기 위해 음성비교부(31)로부터의 출력을 감시하고 있고(스텝S5), 미리 정해진 시간내에 일치율을 나타내는 검출출력이 공급되지 않으면(스텝S5에서 NO), 제어부는 동일 채널C(p)의 우측의 음성신호를 비교하기 위한 제어를 개시한다. 일반적으로, 스테레오방송의 경우, 채널선택상태는 좌측의 음성신호(L채널 음성)만으로 모니터가능하지만, 2개국어 방송 등의 경우, 시청자가 제2 음성신호인 R채널음성을 선택하고 있을 가능성이 있다. 우측의 음성선택의 제어에 있어서 제어부(37)은 신호선(44-1)을 거쳐서 아날로그 스위치(311), (313)의 각각에 우측의 음성신호(케이블(5), 신호선(43))을 선택하도록 지시한다(스텝 S6). 그 결과, FFT연산기(312)는 TV수상기(1)로부터의 우측의 음성신호의 특징량을 검사될 특징량으로서 추출하고, FFT연산기(314)는 채널C(p)의 우측의 음성신호의 특징량을 기준특징량으로서 추출한다. 연산결과 비교기(315)는 이 검사될 특징량과 기준특징량간의 유사도를 산출하고, 이 유사도가 미리 설정된 임계값 이하이면, 비교기는 일치율을 나타내는 검출출력을 신호선(44-2)로 공급하고, 그렇지 않으면 불일치를 나타내는 검출출력을 신호선(44-2)로 공급한다. 제어부(37)은 미리 정해진 시간내에 일치율을 나타내는 검출출력을 공급하는지를 보기 위해 음성비교부(31)로부터의 출력을 감시하고(스텝S7), 미리 정해진 시간내에 일치율을 나타내는 검출출력이 공급되지 않으면(스텝S7에서 NO), 제어부는 포인터p의 값을 1씩 인크리먼트하고(스텝S8), 그 값이 최대값x를 초과하고 있지 않으면(스텝S9에서 NO), 제어부는 스텝S3으로 복귀시키고, 상술한 처리를 모니터 대상 채널 리스트(361)의 다음의 채널에 대해 반복한다. 또, 포인터p의 값이 최대값x를 초과하고 있으면(스텝S9에서 YES), 제어부는 포인터p의 값을 0으로 설정하고(스텝S10), 스텝S3으로 복귀시켜 상술한 처리를 모니터 대상 채널 리스트(361)의 선두의 채널에 대해 반복한다.

한편, 스텝S5 및 스텝S7중의 어느 하나에 있어서, 음성비교부(31)이 일치율을 나타내는 검출출력을 공급하고 있는 것을 확인한 경우, 제어부(37)은 채널C(p)를 현재의 동조된 채널로서 판정한다(스텝S11). 그리고, 제어부(37)은 리모콘 신호 수신부(34)의 채널정보 유지부(343)내의 채널정보를 상술한 바와 같이 판정된 채널에 관한 정보로 갱신한다(스텝S12). 이것은 리모콘 수신부(34)에 의해 수신 식별되고 있던 채널이 TV수상기(1)에 의해 수신된 채널과 반드시 일치하고 있다고는 할 수 없기 때문이다. 또한, 채널정보 유지부(343)에 저장된 채널정보가 선택으로서 결정된 채널의 정보와 동일한 경우, 제어부(37)은 채널정보 유지부(343)에 저장된 채널정보의 갱신을 생략해도 좋다.

다음에, 제어부(37)은 영상포맷 검출부(33)에 의해 검출되어 있는 영상포맷 검출결과를 신호선(45)를 거쳐서 레지스터(338)에서 리드한다(스텝S13). 영상포맷 검출부(33)에서 리드된 영상포맷 검출결과는 TV수상기(1)의 디스플레이에 표시된 현재 선택된 채널의 영상포맷의 종류이다. 제어부(37)은 하나의 선택된 채널 데이터를 생성하고, 기억부(36)에 그것을 저장한다(스텝S14). 하나의 선택된 채널 데이터는 선택된 채널의 정보, 영상포맷 검출결과 및 현재시간을 포함한다.

다음에, 제어부(37)은 적어도 일정시간마다 일치율을 나타내는 검출신호의 출력을 계속하고 있는지를 보기 위해 음성비교부(31)로부터의 출력을 감시한다(스텝S15). 이용자가 TV수상기(1)의 채널을 변경하지 않고 동일 프로그램을 시청하고 있는 경우, 음성비교부(31)이 일치율을 나타내는 검출결과를 출력하고 있기 때문에, 결과적으로 제어부(37)은 스텝S15에서 머무른다. 그러나, 이용자가 리모콘 신호 송신기(2)를 조작하여 TV(1)의 채널을 변경하면, 음성비교부(31)은 일치율을 나타내는 검출결과를 출력하지 않게 된다. 그것을 검출하면(스텝S15에서 NO), 제어부(37)은 스텝S1로 복귀시켜 상술한 처리를 반복하는 것에 의해, 전환된 채널을 판정한다. 여기서, TV수상기(1)의 채널을 변경할 때에 리모콘 신호 송신기(2)에서 방사된 신호는 모니터장치(3)의 리모콘 신호 수신부(34)에 의해 수신되고, 채널정보 유지부(343)의 채널내용이 전환된 채널에 관한 정보로 갱신된다. 따라서, 제어부(37)은 채널정보 유지부(343)으로부터의 채널정보x를 리드하고(스텝S1), 그것에 맞춰 포인터p를 설정하고(스텝S2), 채널C(p)를 모니터대상채널로서 설정하면(스텝S3), 높은 확률로 채널C(p)가 현재 선택된 채널로서 판정되게 된다. 높은 확률이라는 조건이 붙는 것은 리모콘 신호 송신기(2)로부터의 신호가 장애물 등의 영향을 받아 리모콘 신호 수신부(34)에 때때로 도달하지 않는 경우가 있기 때문이다.

상술한 바와 같이, 이 실시예에 따른 모니터장치(3)은 TV수상기(1)상에 선택된 채널의 식별을 고속이고 또한 정확하게 할 수 있고, 또한 선택된 채널의 영상을 어떠한 영상포맷으로 표시되고 있는지를 검출할 수 있다.

또한, 본 발명은 상술한 실시예에만 한정되지 않고, 기타 각종의 부가변경이 가능하며, 이하와 같이 수정할 수도 있다.

모니터될 TV수상기로서, VHF/UHF 튜너(11)과 BS 디지털 튜너(12)를 내장하는 TV수상기(1)을 예로 들었지만, 내장튜너의 종류와 개수는 이것에 한정되지 않는다. 본 발명의 모니터장치에 대해 STB(셋톱박스)를 사용해서 BS 디지털방송 등을 수신하는 TV수상기도 또한 모니터할 수 있다.

TV수상기(1)의 스피커로부터의 음성을 스피커 출력단자(13)에서 취출하도록 하였지만, 마이크로폰에 의해 스피커의 출력을 수신하는 구성을 사용하는 것도 가능하다.

샘플세대의 어느 개인이 텔레비전을 시청하고 있는 것을 검출하는 소위 개인시청율 조사를 본 발명에 적용하는 경우에 있어서, 리모콘 신호 송신기(2)를 예를 들면 일본국 실용신안 등록출원 평성5-73046호에 제안되어 있는 개인식별신호 송신기 겸 TV리모콘으로 하는 것도 가능하다. 또한, 본 발명은 적외선 리모콘 신호 송신기를 사용하는 TV수상기 뿐만 아니라 무선 리모콘 신호 송신기를 사용하는 TV수상기에도 적용가능하다.

TV수상기가 비디오 테이프 레코더 등의 AV기기의 모니터로서도 사용할 수 있도록 외부입력단자를 갖는 AV-TV수상기의 경우, 본 발명의 장치는 우선 TV 디스플레이에 의해 실제로 표시되는 영상의 소스를 결정하고, 소스가 방송파인 경우에 채널모니터로 진행하도록 할 수 있다. 예를 들면 미국특허 6487719호에 기재된 방법을 사용하여 표시 영상 소스를 모니터할 수 있다.

산업상 이용 가능성

상술한 바와 같이, 본 발명에 따른 채널선택 상태를 모니터하는 방법 및 장치는 TV시청율 조사를 위해 샘플세대에 배치된 TV의 채널선택상태를 모니터하는 TV채널 선택 상태를 모니터하는 방법 및 장치와 선택된 채널의 영상이 어떠한 영상포맷으로 표시되어 있는지를 검출하는 방법 및 장치로서 유용하며, 특히 본 발명은 하나의 TV수상기를 갖는 지상 아날로그 방송과 BS 디지털방송 등의 복수의 방송을 수신할 수 있는 다채널 텔레비전의 선택상태를 모니터하는 방법 및 장치의 적용에 적합하다.

(57) 청구의 범위

청구항 1.

적어도 하나의 내장 튜너(11, 12) 및 리모콘신호 송신기(2)로부터의 리모콘신호를 수신 식별하고 또한 상기 내장 튜너의 채널동조상태를 제어하는 TV측 리모콘신호 수신수단(14)를 갖고 현재 선택된 채널의 영상 및 음성신호를 디스플레이와 스피커로 각각 공급하는 TV수상기에 의해 실제로 수신될 채널을 식별하는 TV채널 선택상태를 모니터하는 방법에 있어서,

- [a] 상기 리모콘신호 송신기로부터의 신호를 수신 식별하고, 상기 TV수상기에 의해 수신될 채널을 판정하는 공정 및;
- [b] 기준튜너(32)와 상기 TV수상기의 스피커로부터의 음성신호가 일치되도록 상기 기준튜너의 채널동조상태를 제어하는 공정을 포함하고,

상기 기준튜너는 소정의 채널수중의 임의의 하나의 음성신호를 출력할 수 있고,

상기 공정[b]는

- [b-1] 상기 기준튜너로부터의 음성신호가 상기 TV수상기의 스피커로부터의 음성신호와 일치하지 않는 경우, 상기 양 음성신호가 서로 일치할 때까지 상기 기준튜너를 상기 공정[a]에서 판정된 채널에서 순차로 소정의 채널수중의 다른 하나로 전환하는 공정;
- [b-2] 상기 양 음성신호가 재차 일치하는 경우, 그 때의 상기 기준튜너에 의해 동조된 채널을 현재 선택된 채널로서 판정하는 공정 및;
- [b-3] 현재 동조된 채널로서 판정된 상기 채널에 관한 정보 및 대응하는 시간정보를 포함하는 선택 채널데이터를 기억수단(36)에 기억시키는 공정을 포함하는 것을 특징으로 하는 TV채널 선택 상태를 모니터하는 방법.

청구항 2.

제1항에 있어서,

상기 TV수상기의 디스플레이상에 표시되는 영상포맷의 종류를 검출하는 공정[c]를 더 포함하고,

상기 공정[c]에 있어서 검출된 상기 영상포맷의 종류는 상기 공정[b-3]에 있어서의 상기 기억수단에 기억된 선택 채널데이터에 추가되는 것을 특징으로 하는 TV채널 선택 상태를 모니터링하는 방법.

청구항 3.

제2항에 있어서,

상기 공정[c]는

[c-1] 상기 TV수상기의 상기 디스플레이에 인가되는 수평동기신호를 검출하는 공정;

[c-2] 상기 공정[c-1]에서 검출된 상기 수평동기신호의 기간을 카운트하는 공정 및;

[c-3] 상기 공정[c-2]에서 얻어진 카운트값에 따라 상기 디스플레이상에 현재 표시된 영상포맷의 종류를 판정하는 공정을 포함하는 것을 특징으로 하는 TV채널 선택 상태를 모니터링하는 방법.

청구항 4.

제1항에 있어서,

상기 공정[b]는 상기 공정[b-2]에서 결정된 현재 선택된 채널에 관한 정보를 채널정보 유지부에 라이트하는 공정[b-4]를 더 포함하고,

상기 공정[a]는

[a-1] 상기 리모콘신호 송신기에서 수신한 신호 및 상기 채널 정보 유지부에 기억된 상기 현재 선택된 채널정보의 식별결과에 따라 전환될 채널을 판정하는 공정 및;

[a-2] 상기 공정[a-1]에서 판정된 채널에 관한 정보를 상기 채널정보 유지부에 라이트하는 공정을 포함하는 것을 특징으로 하는 TV채널 선택 상태를 모니터링하는 방법.

청구항 5.

제1항에 있어서,

상기 공정[b-1]은

상기 기준튜너로부터의 음성신호의 주파수 스펙트럼과 상기 TV수상기의 스피커로부터의 음성신호의 주파수 스펙트럼을 산출하고, 상기 양 주파수 스펙트럼을 비교하는 것에 의해 상기 기준튜너로부터의 음성신호와 상기 TV수상기의 스피커로부터의 음성신호가 서로 일치하는지의 여부를 판정하는 공정인 것을 특징으로 하는 TV채널 선택 상태를 모니터링하는 방법.

청구항 6.

적어도 하나의 내장 튜너(11, 12) 및 리모콘신호 송신기(2)로부터의 리모콘신호를 수신 식별하고 또한 상기 내장 튜너의 채널동조상태를 제어하는 TV측 리모콘신호 수신수단(14)를 갖고 현재 동조된 채널의 영상 및 음성신호를 디스플레이와 스피커로 각각 공급하는 TV수상기에 의해 실제로 수신될 채널을 식별하는 TV채널 선택상태를 모니터하는 장치(3)에 있어서,

소정의 채널수중의 임의의 하나의 음성신호를 출력할 수 있는 기준튜너(32);

상기 TV수상기의 스피커로부터의 음성신호와 상기 기준튜너로부터의 음성신호가 서로 일치하는지의 여부를 검출하는 음성비교수단(31);

상기 TV수상기에 의해 현재 선택된 채널을 판정하기 위해 상기 리모콘 신호 송신기로부터의 신호를 수신하고 식별하는 모니터측 리모콘신호 수신수단(34);

상기 음성비교수단으로부터의 출력이 일치를 나타내는 검출을 남기도록 상기 기준튜너의 채널동조상태를 제어하고, 상기 음성비교수단으로부터의 일치를 나타내는 검출출력이 비일치를 나타내는 검출출력으로 변경하는 경우, 상기 기준튜너의 채널이 상기 음성비교수단에 의해 검출된 일치를 발견할 때까지 상기 기준튜너를 상기 모니터측 리모콘신호 수신수단에 의해 판정된 채널에서 순차로 소정의 채널수중의 다른 하나로 전환하고, 상기 음성비교수단으로부터의 출력이 재차 상기 일치를 나타내는 검출 출력으로 되는 상기 기준튜너에 의해 현재 동조된 채널을 현재 선택된 채널로서 판정하고, 현재 선택될 채널로서 판정된 상기 채널에 관한 정보 및 대응하는 시간정보를 포함하는 선택채널 데이터를 출력하는 제어수단 (37) 및;

상기 제어수단에서 공급된 상기 선택채널 데이터를 기억하는 기억수단(36)을 포함하는 것을 특징으로 하는 TV채널 선택 상태를 모니터하는 장치.

청구항 7.

제6항에 있어서,

상기 TV수상기의 디스플레이상에 표시된 영상포맷의 종류를 검출하는 영상포맷 검출수단을 더 포함하고,

상기 제어수단은 상기 영상포맷 검출수단에 의한 검출결과를 상기 선택된 채널데이터에 부가하는 것을 특징으로 하는 TV 채널 선택 상태를 모니터하는 장치.

청구항 8.

제7항에 있어서,

상기 영상포맷 검출수단은

상기 TV수상기의 디스플레이에 인가된 수평동기신호를 검출하는 동기신호 검출수단(15, 331),

상기 동기신호 검출수단에 의해 검출된 상기 수평동기신호의 주기를 카운트하는 카운터(333) 및,

상기 카운터의 카운트값에 따라서 상기 디스플레이상에 표시된 영상포맷의 종류를 결정하는 포맷결정수단(337)을 포함하는 것을 특징으로 하는 TV채널 선택 상태를 모니터하는 장치.

청구항 9.

제6항에 있어서,

상기 모니터측 리모콘 신호 수신수단은

상기 제어수단에 의해 검출된 현재 선택된 채널에 관한 정보가 라이트되는 채널정보 유지부(343) 및

전환될 상기 채널을 결정하고 또한 상기 결정된 채널에 관한 정보를 상기 채널정보 유지부에 라이트하는 식별부(342)를 포함하는 것을 특징으로 하는 TV채널 선택 상태를 모니터링하는 장치.

청구항 10.

제6항에 있어서,

상기 기준튜너는 상기 내장 튜너와 동일 종류의 튜너로서, 그의 채널동조상태가 상기 제어수단에 의해 제어된 복수조의 모니터측 튜너(321, 323) 및 상기 모니터측 튜너의 출력으로부터 좌우의 음성신호를 복조하는 음성복조수단(322, 324) 및 상기 음성 복조수단에서 공급된 좌우의 음성신호를 출력하는 제1 아날로그 스위치(325)를 갖고,

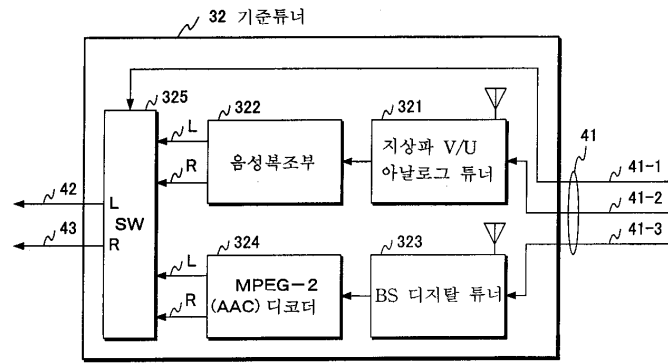
상기 복수의 조는 상기 TV수상기의 내장 튜너의 종류의 수와 동일하고,

상기 복수조 중의 하나는 상기 제어수단에 의해 지정되고,

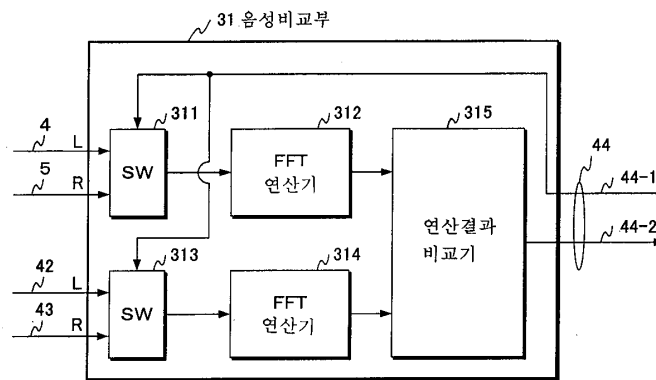
상기 음성비교수단은 상기 제어수단에 의해 지정된 상기 TV수상기의 스피커 출력 단말에서 취출된 좌우의 음성신호중의 하나를 선택하는 제2 아날로그 스위치(311), 상기 제어수단에 의해 지정된 상기 기준튜너로부터의 좌우의 음성신호중의 하나를 선택하는 제3 아날로그 스위치(313), 상기 제2 아날로그 스위치를 통과하는 음성신호에 대해 고속 푸리에 변환을 실행하는 제1 연산기(312), 상기 제3 아날로그 스위치를 통과하는 음성신호에 대해 고속 푸리에 변환을 실행하는 제2 연산기(314) 및 상기 제1 연산기에 의한 연산결과 및 상기 제2 연산기에 의한 연산결과를 비교하고 또한 상기 검출출력으로서의 비교결과를 상기 제어수단으로 공급하는 비교기(315)를 포함하는 것을 특징으로 하는 TV채널 선택 상태를 모니터링하는 장치.

도면

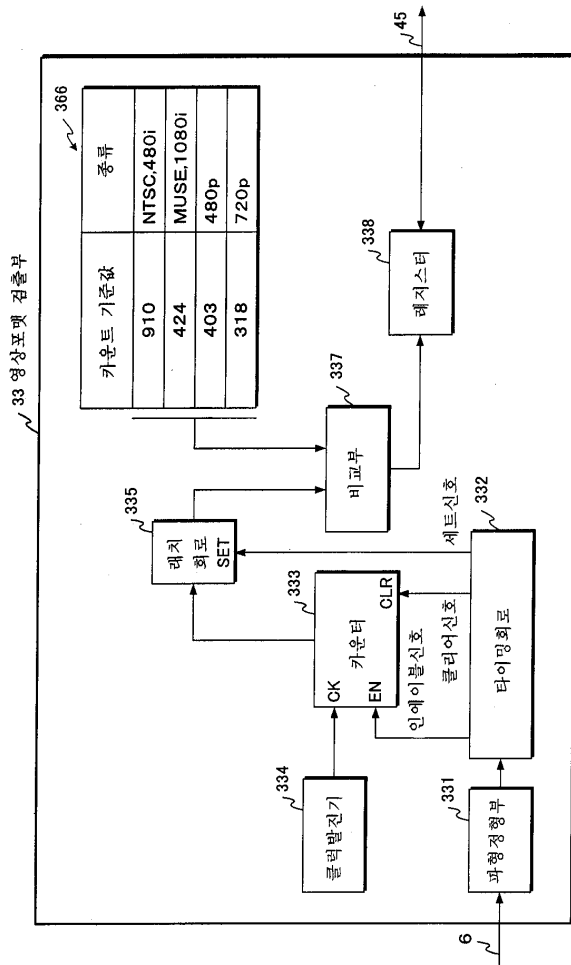
도면3



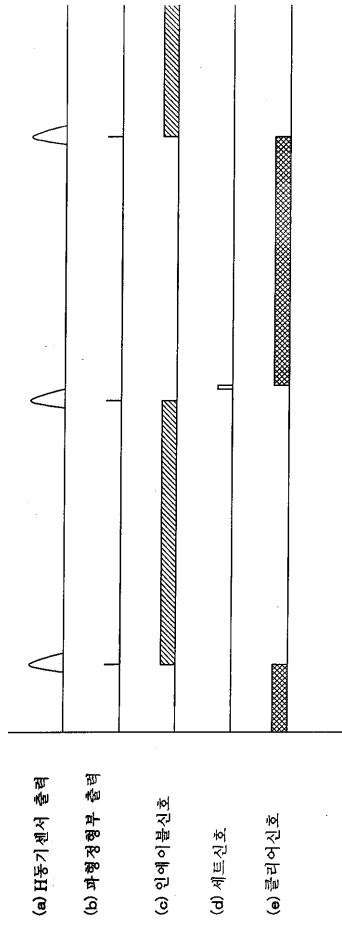
도면4



도면5



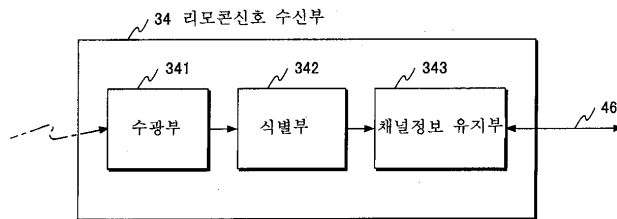
도면6



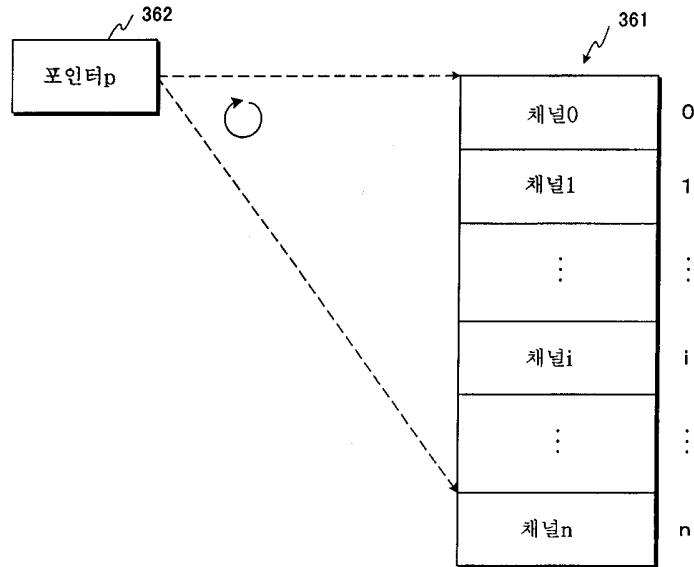
도면7

화상포맷의 종류	아날로그		디지털			
	NTSC-M	MUSE	480i	480p	720p	1080i
주사선수	525	1125	525	525	750	1125
유효 주사선수	481	1035	483	483	720	1080
주사방식	1개 걸러	1개 걸러	1개 걸러	순차	순차	1개 걸러
프레임 주파수	/	/	30/1.001Hz	60/1.001Hz	60/1.001Hz	30/1.001Hz
필드 주파수	/	/	60/1.001Hz	/	/	60/1.001Hz
표시화면의 에스펙트비	4:3	16:9	16:9 OR 4:3	16:9	16:9	16:9
수평주사의 반복 주파수 (FH)	$\frac{3579545 \times 2}{455}$ Hz	33,750Hz	15,750/1.001KHz	35,500/1.001KHz	45,000/1.001KHz	33,750/1.001KHz
수직 동기 펄스 주파수 (Hz)	$\frac{FH \times 2}{525}$	$\frac{33750 \times 2}{1125}$	/	/	/	/

도면8



도면9



도면10

