

19



NL Octrooicentrum

11

2003107

12 C OCTROOI

21 Aanvraagnummer: 2003107

51 Int.Cl.:
A61F 15/00 (2006.01) A61F 17/00 (2006.01)
G06Q 50/00 (2006.01)

22 Aanvraag ingediend: 30.06.2009

43 Aanvraag gepubliceerd:
-

73 Octrooihouder(s):
AED Solutions B.V. te Stramproy.

47 Octrooi verleend:
04.01.2011

72 Uitvinder(s):
Hubertus Henricus Maria Henderikx te
Stramproy.
Francisca Willemina Hendrika Borman
Raaijen te Tiel.

45 Octrooischrift uitgegeven:
12.01.2011

74 Gemachtigde:
Ir. H.Th. van den Heuvel c.s. te
'S-HERTOGENBOSCH.

54 Werkwijze en inrichting voor het bepalen van een voor een verwonding geschikt verbandsamenstel, verbandsamenstel voor gebruik met een dergelijke werkwijze, en verbandtrommel voor ten minste een dergelijk verbandsamenstel.

57 De uitvinding heeft betrekking op een werkwijze voor het voor het bepalen van een voor een letsel geschikt verbandsamenstel, omvattende het verschaffen van een beslissingsboom voor het op basis van visuele waarnemingen aan een gewond persoon (symptomen) bepalen van een type letsel; op basis van het vastgestelde type letsel bepalen van een te ondernemen hulpactie; op basis van de vastgestelde hulpactie bepalen van benodigde verbandproducten; en op basis van de vastgestelde benodigde verbandproducten bepalen van ten minste een verbandsamenstel dat ten minste de benodigde verbandproducten omvat. De uitvinding heeft voorts betrekking op een inrichting voor het doorlopen van de stappen van de werkwijze, alsook op een verbandsamenstel voor gebruik binnen de werkwijze, als op een verbandtrommel.

NL C 2003107

Dit octrooi is verleend ongeacht het bijgevoegde resultaat van het onderzoek naar de stand van de techniek en schriftelijke opinie. Het octrooischrift komt overeen met de oorspronkelijk ingediende stukken.

Werkwijze en inrichting voor het bepalen van een voor een verwonding geschikt verbandsamenstel, verbandsamenstel voor gebruik met een dergelijke werkwijze, en verbandtrommel voor ten minste een dergelijk verbandsamenstel

- 5 De onderhavige uitvinding heeft betrekking op een werkwijze en inrichting voor het bepalen van een voor een verwonding geschikt verbandsamenstel, een verbandsamenstel voor gebruik met een dergelijke werkwijze, en op een verbandtrommel voor ten minste een dergelijk verbandsamenstel.
- 10 Het met verband behandelen van verwondingen is bekend, en wordt reeds lange tijd door al dan niet professionele hulpverleners gedaan, met behulp van verbandproducten die veelal in een verbandtrommel zijn opgeborgen. De hulpverleners worden daarbij geacht bekend te zijn met de verbandproducten en hun specifieke toepassingsgebied, en in staat te zijn deze verbandproducten onderling te kunnen onderscheiden wanneer deze
- 15 zich tezamen in een verbandtrommel bevinden.

In de praktijk blijkt dit echter niet altijd vanzelfsprekend goed te gaan. De hulpverleners zijn niet altijd juist voorbereid of opgeleid voor hun taak, en daarnaast kan kon concentratie door de omstandigheden van het geval verminderd zijn, waardoor zij voor

20 het betreffende letsel verkeerde verbandproducten kunnen gebruiken. Ook kan het zo zijn dat bepaalde verbandproducten niet vindbaar zijn in de verbandtrommel, of daarin niet aanwezig zijn, bijvoorbeeld omdat de verbandtrommel niet correct is aangevuld na gebruik.

- 25 Het is daarom een doel van de uitvinding om een werkwijze te verschaffen die ertoe leidt dat een letsel op correcte wijze en met correcte verbandproducten behandeld wordt.

De uitvinding verschaft daartoe een werkwijze voor het voor het bepalen van een voor

30 een letsel geschikt verbandsamenstel, omvattende de stappen van het verschaffen van een beslissingsboom voor het op basis van visuele waarnemingen aan een gewond persoon (symptomen) bepalen van een type letsel, het op basis van het vastgestelde type letsel bepalen van een te ondernemen hulpactie, het op basis van de vastgestelde hulpactie bepalen van benodigde verbandproducten; en het op basis van de vastgestelde

benodigde verbandproducten bepalen van ten minste een verbandsamenstel dat ten minste de benodigde verbandproducten omvat. Het op deze manier bepaalde verbandsamenstel kan vervolgens uit een verbandtrommel worden genomen om de verwonding van de persoon mee te behandelen. De stappen voor het behandelen van de
5 persoon met behulp van de verbandproducten uit het verbandsamenstel kunnen ook in de beslissingsboom zijn opgenomen, voor het ondersteunen van de hulpverlener na het bepalen en uit de verbandtrommel nemen van de benodigde verbandproducten. De beslissingsboom omvat vragen die de hulpverlener op basis van eenvoudige waarnemingen kan beantwoorden met “ja” of “nee”, waarbij elk antwoord leidt tot een
10 volgende vraag die eveneens met “ja” of “nee” beantwoord kan worden, of tot een aanduiding van een te gebruiken verbandsamenstel.

Voor het vergroten van de zekerheid dat een hulpverlener het juiste type letsel vaststelt kan de beslissingsboom naar aanleiding van het bepaalde type letsel een uit te voeren
15 controlewaarneming bepalen, voor het verifiëren van de juistheid van het bepaalde type letsel. Een dergelijke controlewaarneming omvat bijvoorbeeld het vaststellen van een tweede symptoom van het vastgestelde letseltype. De controlewaarneming kan worden bepaald op basis van een vastgestelde onduidelijkheid of inconsequentie of tegenstrijdigheid in het doorlopen van de beslissingsboom.

20

Het bepaalde, te gebruiken, verbandsamenstel kan in de beslissingsboom met een markering ter herkenning, zoals een letter, icoon of kleur worden aangeduid, zodat het eenvoudig door de hulpverlener kan worden herkend. Op het daadwerkelijke verbandsamenstel in de verbandtrommel wordt dan dezelfde markering aangebracht.

25

De beslissingsboom afgedrukt worden voorzien in een verbandtrommel, maar kan evenwel kan worden geïmplementeerd in software, die kan worden uitgevoerd op een al dan niet speciaal daartoe ontworpen inrichting, zoals een computer, een PDA of een mobiele telefoon, waarbij er gebruik gemaakt kan worden van reeds aanwezige
30 invoermiddelen, zoals een knop of een microfoon voor het door een gebruiker invoeren van antwoorden op de vragen. Een dergelijke inrichting kan een hulpverlener begeleiden bij het doorlopen van de beslissingsboom door de vragen die de hulpverlener op basis van eenvoudige waarnemingen kan beantwoorden met “ja” of “nee” weer te geven of voor te lezen, waarbij elk antwoord leidt tot een volgende vraag die eveneens

met “ja” of “nee” beantwoord kan worden, of tot een aanduiding van een te gebruiken verbandsamenstel. Het beantwoorden van de vragen kan daarbij geschieden door toetsinvoer, of bijvoorbeeld door spraakherkenning. Het te gebruiken verbandsamenstel kan door de inrichting worden beschreven, of worden aangeduid met een naam of een
 5 markering ter herkenning, zoals een letter, icoon of kleur worden aangeduid, zodat het eenvoudig door de hulpverlener kan worden herkend.

De inrichting voor het doorlopen van de beslissingsboom kan zijn ingericht voor het doorlopen van een beslissingsboom die is toegespitst op een daadwerkelijke
 10 noodsituatie, maar kan evenwel een modus kennen die dient voor een training. In dit laatste geval zullen de instructies uitgebreider zijn, en/of wordt er meer toelichting en uitleg gegeven. Bijgevolg is het niet langer noodzakelijk dat cursisten hele dagen in een leslokaal verblijven om de handelingen in de eerste hulp aan te leren, maar op basis van de protocollen en het verbandkoffer op willekeurige plaatsen en tijdstippen digitaal
 15 kunnen leren hoe de verschillende handelingen uitgevoerd moeten worden. Daarbij kunnen zij met behulp van een inrichting voor het doorlopen van de beslissingsboom, zoals een Safety Mate, protocollair leren handelen. De cursisten hoeven in dat geval alleen nog een competentietoets te doen om zich te kwalificeren. Zij kunnen vervolgens hun kennis paraat houden met behulp van deze Safety Mate.

20 In een modus die beoogd is voor een praktijksituatie waarbij er daadwerkelijk letsel aanwezig is, is de beslisboom geoptimaliseerd om zo snel en eenvoudig mogelijke instructies te verschaffen.

25 In een verdere uitvoeringsvorm is de inrichting voor het doorlopen van de beslissingsboom geïntegreerd in de verbandtrommel, die daartoe bij voorbeeld voorzien is van een beeldscherm, zoals een LCD, LED of plasmascherm. Naast of in plaats van gesproken instructies kan de inrichting op deze wijze de stappen voor het selecteren en gebruiken van de juiste verbandsamenstellen/letselsets grafisch weergeven. Het
 30 beeldscherm kan een aanraakscherm zijn, waarbij de gebruiker de antwoorden “ja” en “nee” op de vragen kan invoeren door daartoe bestemde gebieden aan te raken. Ook kan het scherm zijn ingericht om afbeeldingen weer te geven van diverse letselsets of diverse maten van verwondingen, zodat de gebruiker door optische herkenning en selecteren

van beelden het onderhavige letsel kan vaststellen, en tot de selectie van een geschikt verbandsamenstel kan komen.

De gebruikte markering wordt eveneens op het verbandsamenstel toegepast, zodat de
5 hulpverlener slechts de door de inrichting aangeduide markering hoeft terug te vinden
in de verbandtrommel. Vervolgens kan de beslissingsboom de gebruiker begeleiden bij
het aanbrengen en/of toepassen van de verbandproducten, waarbij in plaats van of in
aanvulling op de vragen die met “ja” en “nee” te beantwoorden zijn, telkens instructies
gegeven worden. In een voordelige uitvoeringsvorm zijn de verbandproducten voor het
10 behandelen van ten minste de meest voorkomende verwondingen door een hulpverlener
onderverdeeld in een aantal verbandsamenstellen, bijvoorbeeld 6 verschillende, en is er
een toebehorensamenstel met verbandproducten die voor meerdere letseltypen
toepasbaar zijn, of niet verbruikt worden, en derhalve niet of minder vaak vervangen of
aangevuld behoeven te worden. De uitvinding ziet tevens op een verbandtrommel die is
15 ingericht voor het houden van dergelijke verbandsamenstellen, waarbij de trommel
voorzien is van compartimenten, die elk zijn afgestemd op het houden van een specifiek
verbandssamenstel, waarbij de vorm van de verbandsamenstellen en de verbandtrommel
op elkaar is afgestemd, en waarbij in een voordelige uitvoeringsvorm ook de
compartimenten van de verbandtrommel voorzien zijn van de markering of aanduiding
20 die gebruikt wordt ter onderscheid van de verbandsamenstellen. In weer een verdere
uitvoeringsvorm is de verbandtrommel voorzien van een geïntegreerde inrichting, voor
het uitvoeren van software waarin de beslissingsboom is geïmplementeerd, zodat een
verbandtrommel ontstaat die een hulpverlener assisteert bij het bepalen van een
letseltype en een voor het verbinden daarvan geschikt verband.

25 Bij voorkeur maakt de verbandtrommel deel uit van een modulair opgebouwd
hulpverleningssysteem. In een eenvoudige uitvoeringsvorm omvat deze slechts de
verbandssamenstellen of letselsets, in een uitgebreidere variant tevens een inrichting
voor het doorlopen van de beslisboom, zoals de SafetyMate, en in weer een verdere
30 uitvoeringsvorm is deze inrichting geïntegreerd en is de verbandtrommel voorzien van
een beeldscherm. In nog een verdere uitvoeringsvorm is tevens een defibrillator
opgenomen of geïntegreerd in de verbandtrommel, voor het aldus vormen van een
compleet uitgerust EHBO station.

De uitvinding zal nu in meer detail worden toegelicht aan de hand van de volgende figuren, waarin:

- Figuur 1 een beslisboom toont voor het bepalen van een voor een letsel geschikt verbandsamenstel;
 - 5 - Figuur 2 een overzicht toont van verbandproducten in verbandsamenstellen;
 - Figuur 3 een verbandtrommel toont, voorzien van de verbandsamenstellen uit figuur 2; en
 - Figuur 4 een overzicht toont van verbandsamenstellen en hun toepassingen.
- 10 Figuur 1 toont een beslisboom 100, voor het volgen van de werkwijze volgens de onderhavige uitvinding. In de beslisboom worden diverse symbolen gebruikt. Een ovaal 1 duidt op een uit te voeren actie met betrekking tot het doorlopen van de boom, of met betrekking tot een inrichting voor het uitvoeren van de werkwijze volgens de onderhavige uitvinding, zoals een “Safety Mate” of “AED”. Vanuit een ovaal kan een
- 15 pijl 1a lopen. Een dergelijke pijl wijst naar een volgend symbool, dat een ruit 2 of een rechthoek 3 kan zijn. Een ruit 2 duidt op een vraag, welke voor het doorlopen van de beslisboom beantwoord dient te worden. De vragen zijn zodanig geformuleerd dat zij met “ja” of “nee” te beantwoorden zijn. Bij elk antwoord behoort een corresponderende pijl, 2a, 2b, welke verwijst naar een symbool dat een in het betreffende geval uit te
- 20 voeren actie aanduidt. Een rechthoek 3 duidt op één of meerdere uit te voeren stappen. Van en naar een rechthoek 3 kunnen respectievelijke pijlen 3b en 3a lopen. Een pijl 1b welke loopt naar een ovaal 1' duidt aan dat er een actie met betrekking tot het doorlopen van de boom uitgevoerd dient te worden, zoals het gaan naar een ovaal waarnaar verwezen wordt. Ook kan een pijl 1b naar een ovaal 1' een actie met betrekking tot een
- 25 inrichting voor het uitvoeren van de werkwijze volgens de onderhavige uitvinding aanduiden. Voor de daadwerkelijke werkwijze stappen waarnaar de symbolen verwijzen, wordt omwille van de duidelijkheid verwezen naar de tekst in de figuur. Hierin zij in het bijzonder opgemerkt dat een aantal symbolen is aangeduid met 4a-4g. Deze symbolen omvatten verwijzingen naar een van de verbandsamenstellen ofwel
- 30 letselsets 4a-4g (zie figuur 2), welke zich bevinden in een verbandtrommel, in figuur 1 aangeduid met “QRS Kit” (zie figuur 3). Een inrichting voor het geven van instructies, in het bijzonder het stellen van de vragen uit de ruiten 2 uit de figuur, wordt in figuur 1 aangeduid met AED.

Figuur 2 toont de inhoud van de verbandsamenstellen 4a-4g zoals gebruikt in de beslissingsboom uit figuur 1. In het bijzonder zij opgemerkt dat de genoemde aantallen niet limitatief opgemerkt dienen te worden. Het is denkbaar dat de samenstellen voorzien zijn van andere hoeveelheden. Voorts is het denkbaar dat elementen uit de toebehorensset 4g zijn opgenomen in een of meerdere van de overige letselsets 4a-4f. 5 naar de pleisterset 4^e wordt in de getoonde protocollen niet verwezen. Het gebruik van deze set ligt redelijk voor de hand, in het geval van kleine bloedende verwondingen. Het is echter evenwel denkbaar dat ook naar deze set verwezen wordt.

10 Figuur 3 toont een verbandtrommel 300, voorzien van de verbandsamenstellen 4a-4g uit figuur 2, alsook een inrichting 302 voor het doorlopen van de werkwijze volgens de onderhavige uitvinding. In de figuur is een schot 301 zichtbaar dat ertoe dient om compartimenten te vormen in de verbandtrommel 300, welke compartimenten zodanig zijn gedimensioneerd dat zij exact één of meerdere verbandsamenstellen 4a-4g 15 herbergen.

Figuur 4 toont een overzicht van de verbandsamenstellen 4a-4g uit figuur 2, met hun toepassingsgebieden. Een volledige verbandtrommel omvat alle verbandsamenstellen, maar het is evenwel denkbaar dat er maatwerkverbandtrommels of specifiek 20 geconfigureerde inrichtingen voor het doorlopen van het protocol worden samengesteld. Daartoe kan bijvoorbeeld een bedrijf worden gescand, waarbij de risico's (typen letsels worden benoemd, de daarbij behorende protocollen installeren en hulpmiddelen daarop afstemmen. Daarbij wordt er dan onderscheid gemaakt tussen bijvoorbeeld bedrijven die in de bouwsector zitten en bedrijven die bijvoorbeeld in de chemische sector zitten. 25 Een bedrijf van het laatstgenoemde type zal veel meer behoefte hebben aan protocollen die te maken hebben met vergiftiging nadat er een chemische gaswolk is ontstaan.

De manier van werken volgens de onderhavige uitvinding is voorts toepasbaar voor niet-medisch protocollair werken, of trainingen op andere gebieden, bijvoorbeeld het 30 oefenen van een ontruiming van een gebouw. Deze en andere vormen van protocollair handelen kunnen worden aangestuurd met de daarbij horende middelen.

Naast de getoonde niet limitatieve uitvoeringsvormen zijn er vele uitvoeringsvormen denkbaar die alle onder de beschermingsomvang van de navolgende conclusies vallen.

Conclusies

1. Werkwijze voor het voor het bepalen van een voor een letsel geschikt verbandsamenstel, omvattende:
 - 5 - het verschaffen van een beslissingsboom voor het
 - o op basis van visuele waarnemingen aan een gewond persoon (symptomen) bepalen van een type letsel;
 - o op basis van het vastgestelde type letsel bepalen van een te ondernemen hulpactie;
 - 10 o op basis van de vastgestelde hulpactie bepalen van benodigde verbandproducten; en
 - o op basis van de vastgestelde benodigde verbandproducten bepalen van ten minste een verbandsamenstel dat ten minste de benodigde verbandproducten omvat.
- 15 2. Werkwijze volgens conclusie 1, omvattende
 - het naar aanleiding van het bepaalde type letsel bepalen van een controlewaarneming, voor het verifiëren van de juistheid van het bepaalde type letsel.
- 20 3. Werkwijze volgens conclusie 2, omvattende het het bepalen van de controlewaarneming op basis van een vastgestelde onduidelijkheid of inconsequentie in het doorlopen van de beslissingsboom.
4. Werkwijze volgens één van de voorgaande conclusies, omvattende het verschaffen
 - 25 van een aanduiding, zoals een letter, icoon of kleuraanduiding van het bepaalde verbandsamenstel.
5. Inrichting voor het bepalen van een voor een letsel geschikt verbandsamenstel, omvattende middelen voor het doorlopen van een beslissingsboom voor het
 - 30 o op basis van visuele waarnemingen aan een gewond persoon (symptomen) bepalen van een type letsel;
 - o op basis van het vastgestelde type letsel bepalen van een te ondernemen hulpactie;

- op basis van de vastgestelde hulpactie bepalen van benodigde verbandproducten; en
 - op basis van de vastgestelde benodigde verbandproducten bepalen van ten minste een verbandsamenstel dat ten minste de benodigde verbandproducten omvat.
- 5

6. Inrichting volgens conclusie 5, omvattende:

- een audio- en/of visueel weergavemiddel ingericht voor het aan een gebruiker voorleggen van vragen uit de beslisboom; en
- 10 - invoermiddelen, zoals een knop of een microfoon voor het door een gebruiker invoeren van antwoorden op de vragen.

7. Verbandsamenstel, kennelijk bestemd voor gebruik met een werkwijze of inrichting volgens één van de voorgaande conclusies.

15

8. Verbandsamenstel volgens conclusie 7, gekenmerkt door een markering, zoals een letter, icoon of kleurmarkering.

9. Verbandtrommel, ingericht voor het herbergen van een aantal verschillende

20 verbandsamenstellen volgens één van de conclusies 7 of 8.

10. Verbandtrommel, volgens conclusie 9, voorzien van een daarin opgenomen of daarmee geïntegreerde inrichting volgens de conclusies 5 of 6.

25 11. Verbandtrommel volgens conclusie 9 of 10, voorzien van een daarin opgenomen of daarmee geïntegreerde defibrillator.

1/30

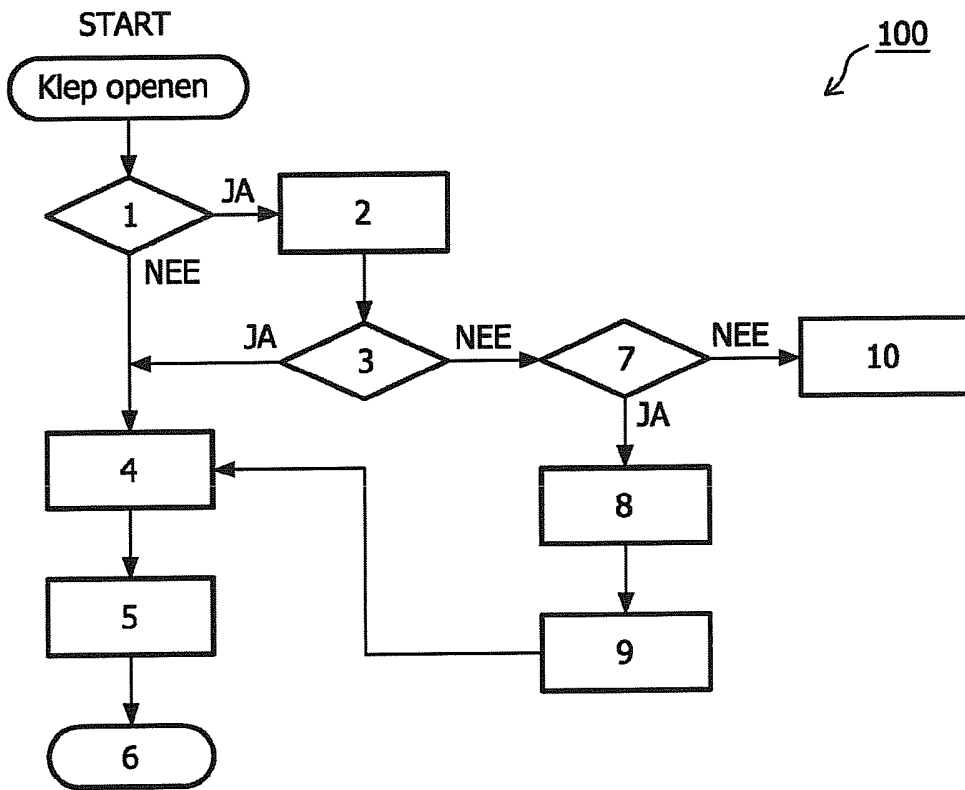
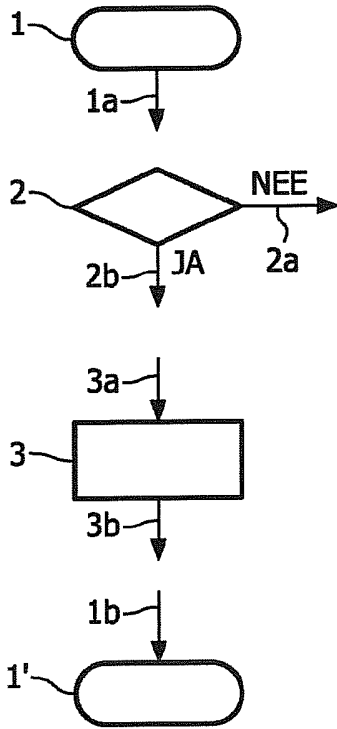


FIG. 1 (1)

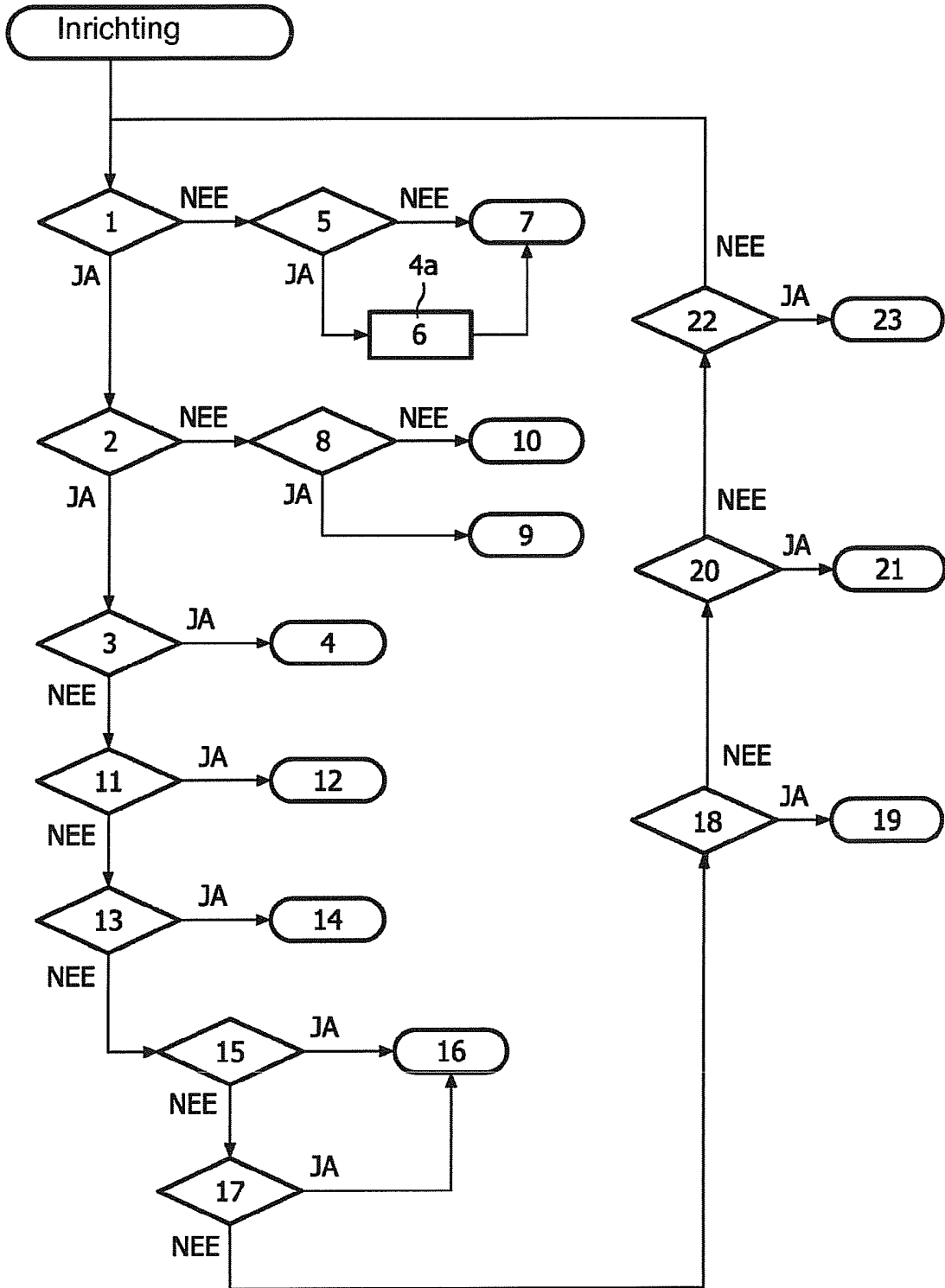


FIG. 1 (2)

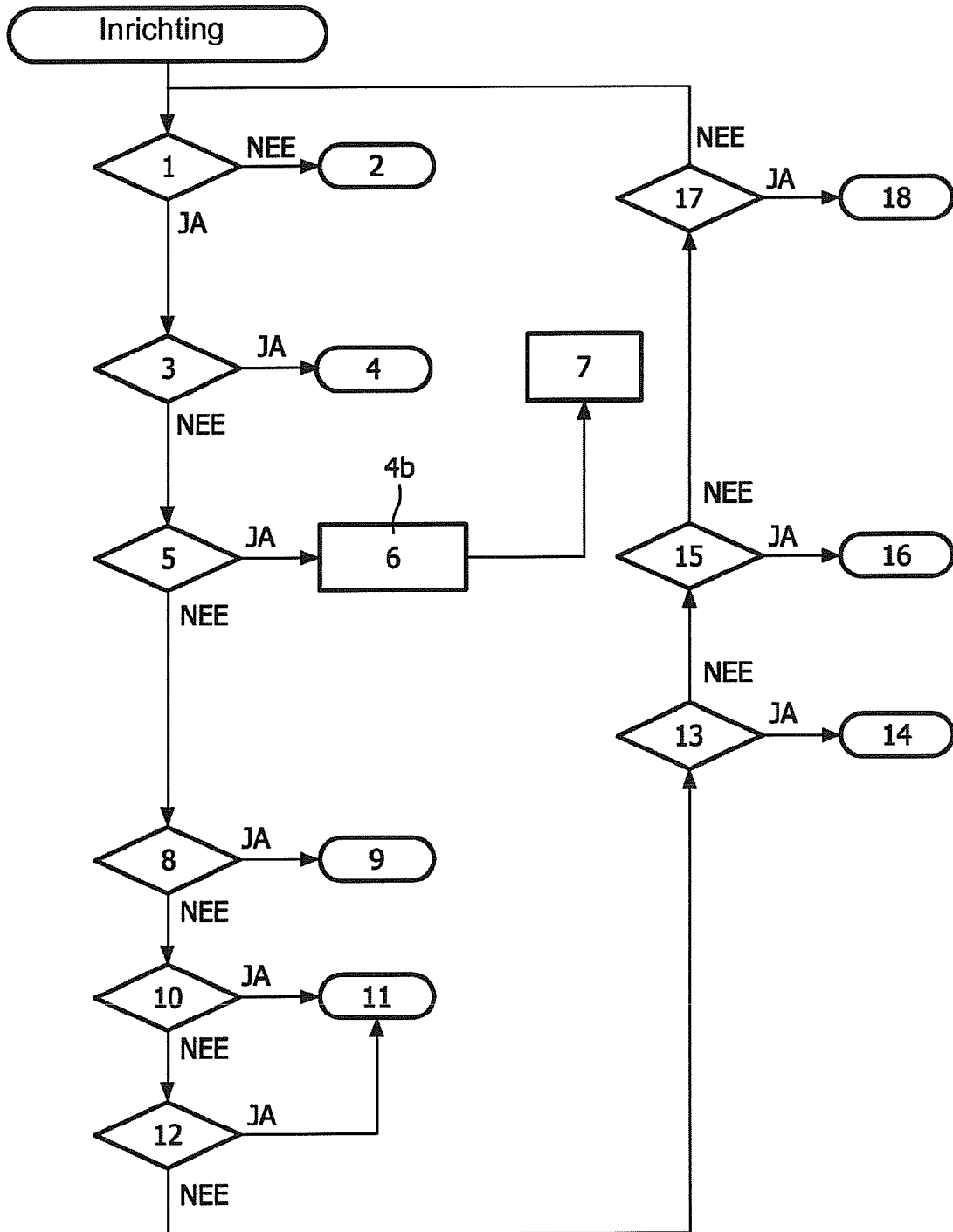


FIG. 1 (3)

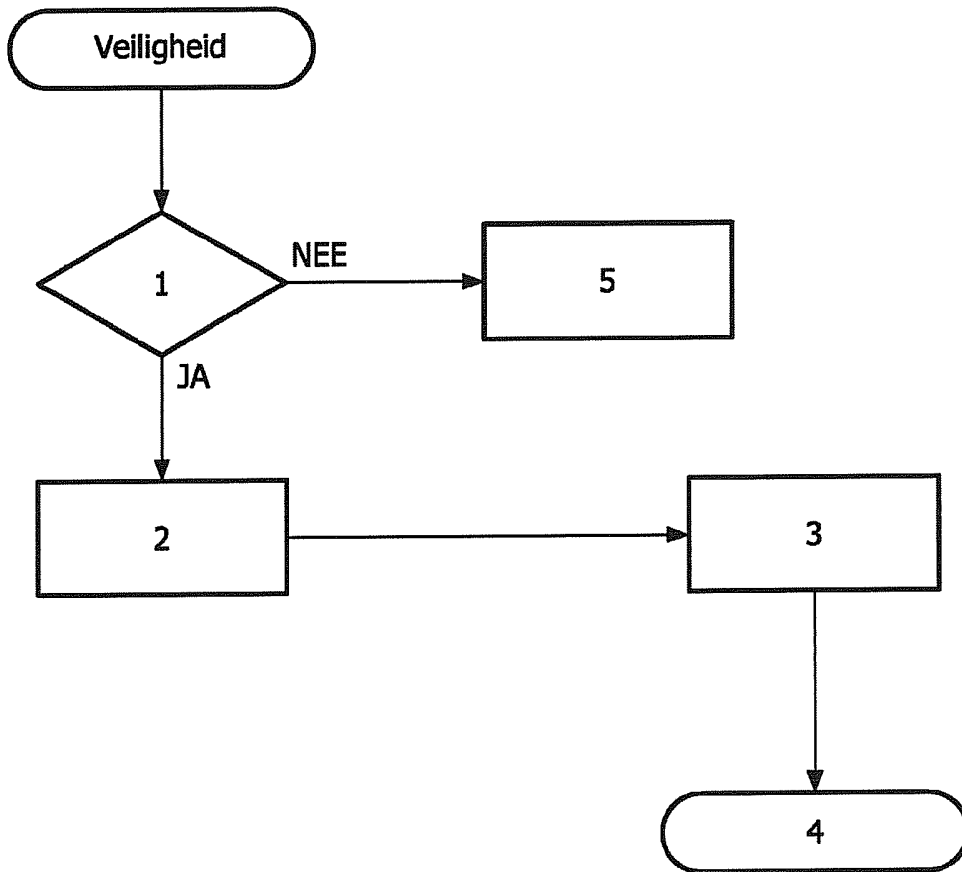


FIG. 1 (4)

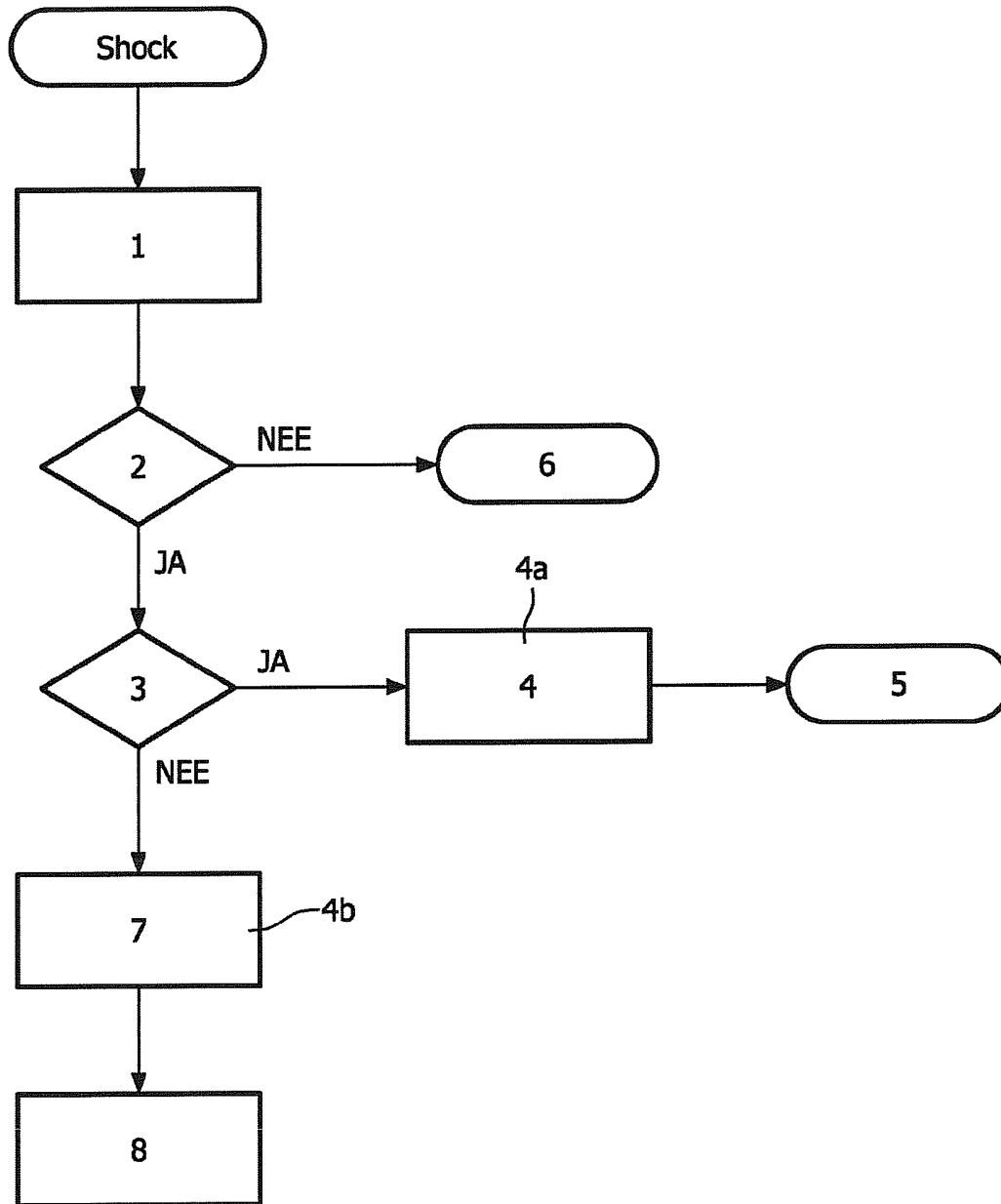


FIG. 1 (5)

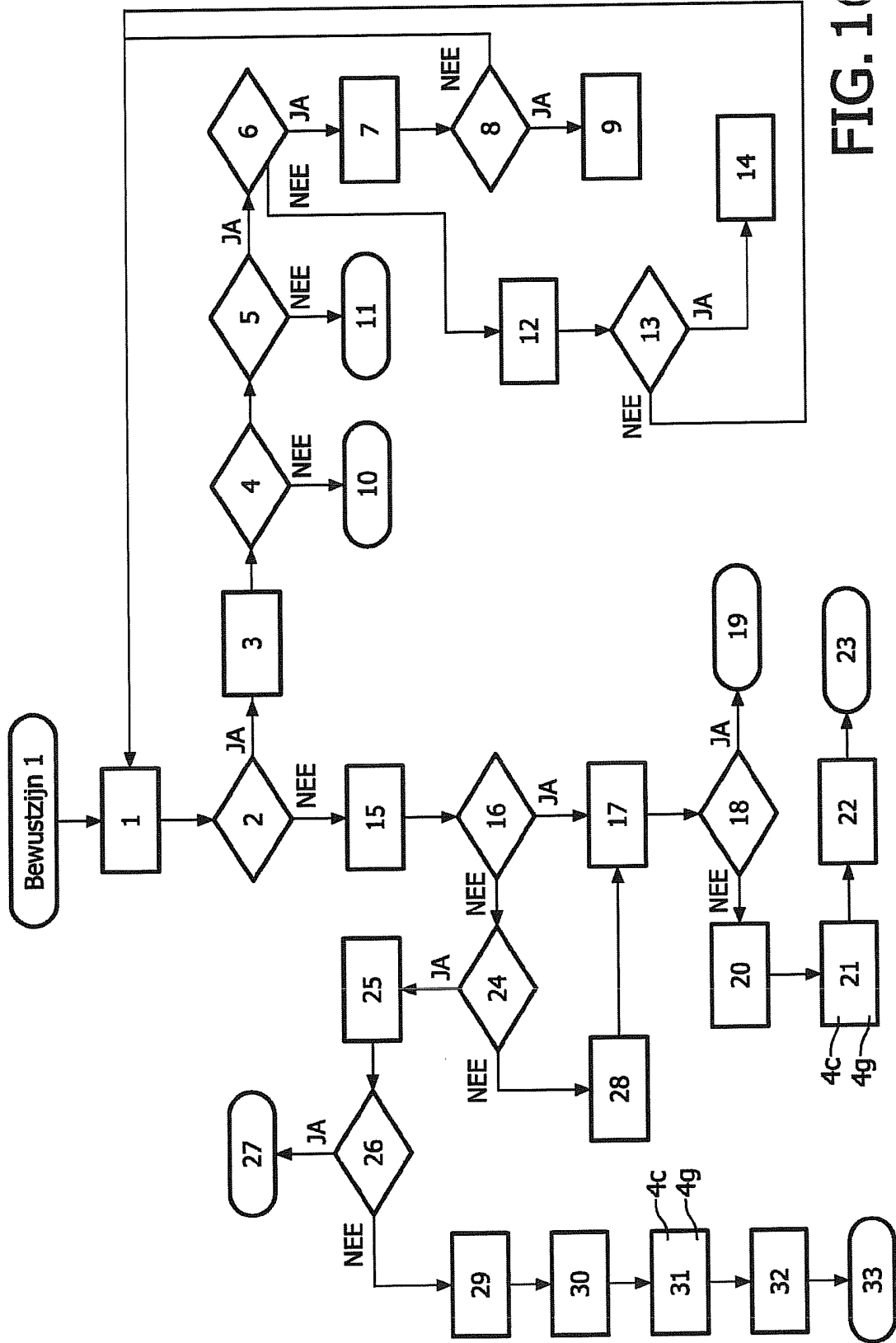


FIG. 1(8)

4C
4g

4C
4g

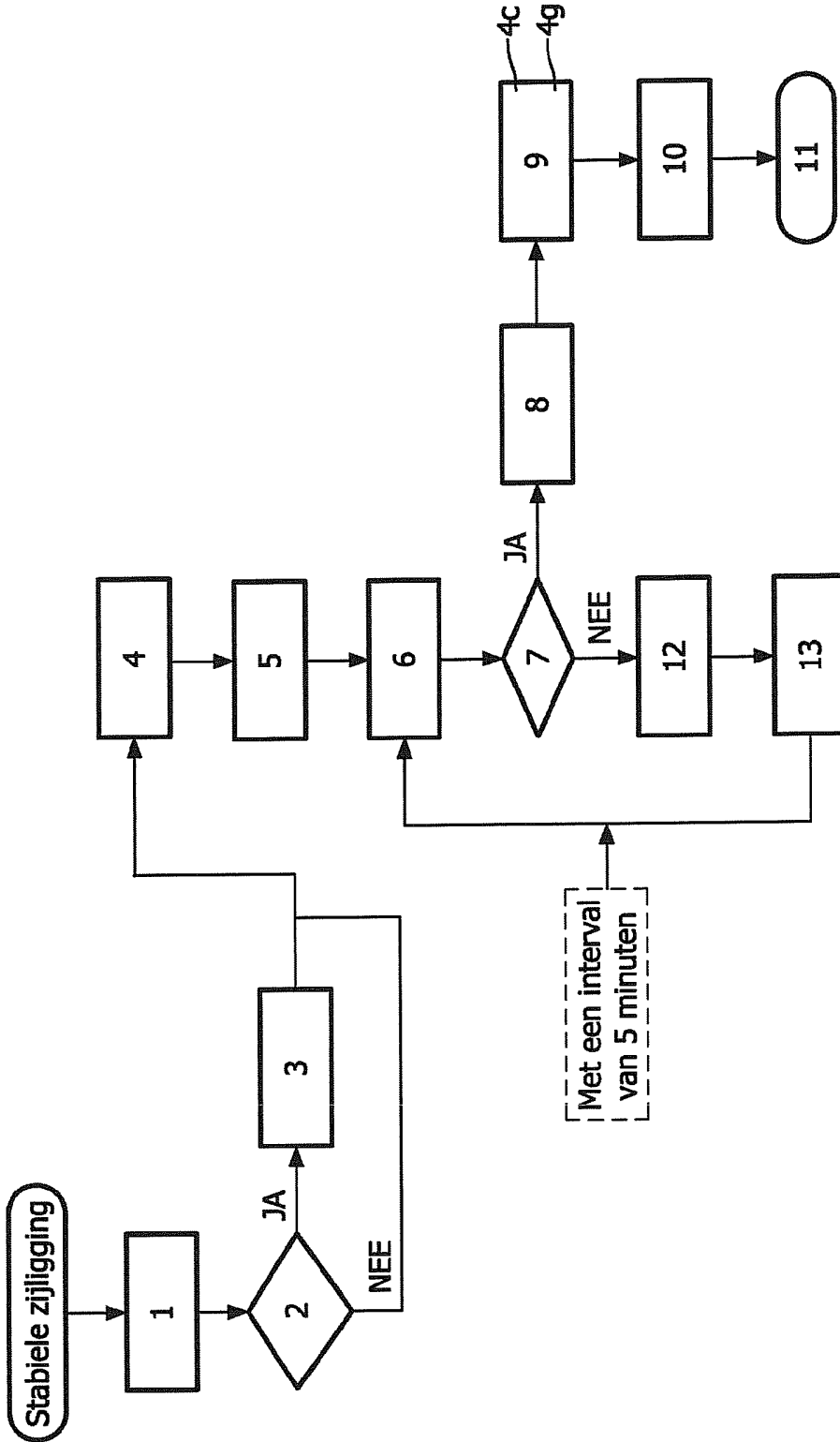


FIG. 1 (9)

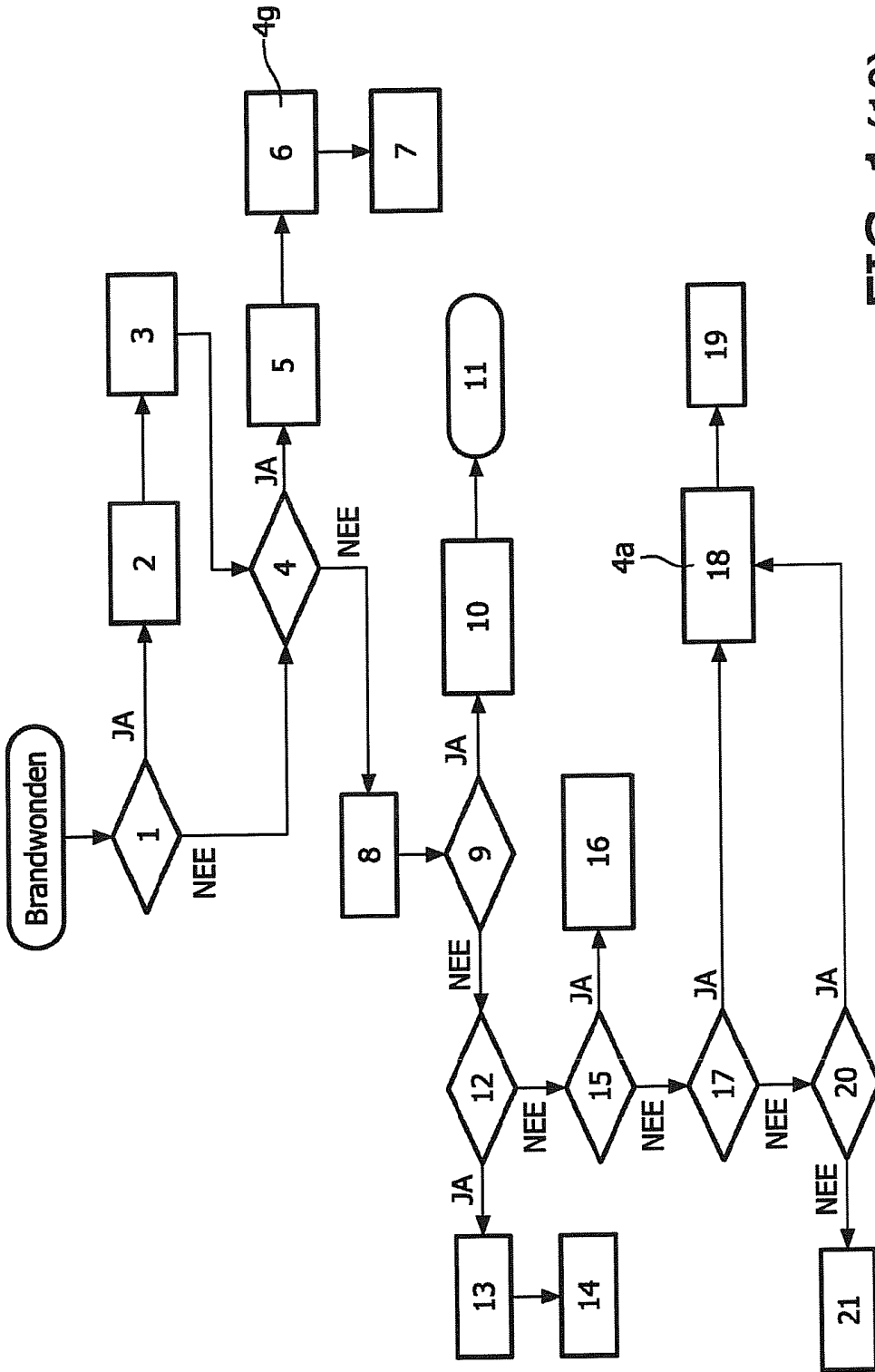


FIG. 1 (10)

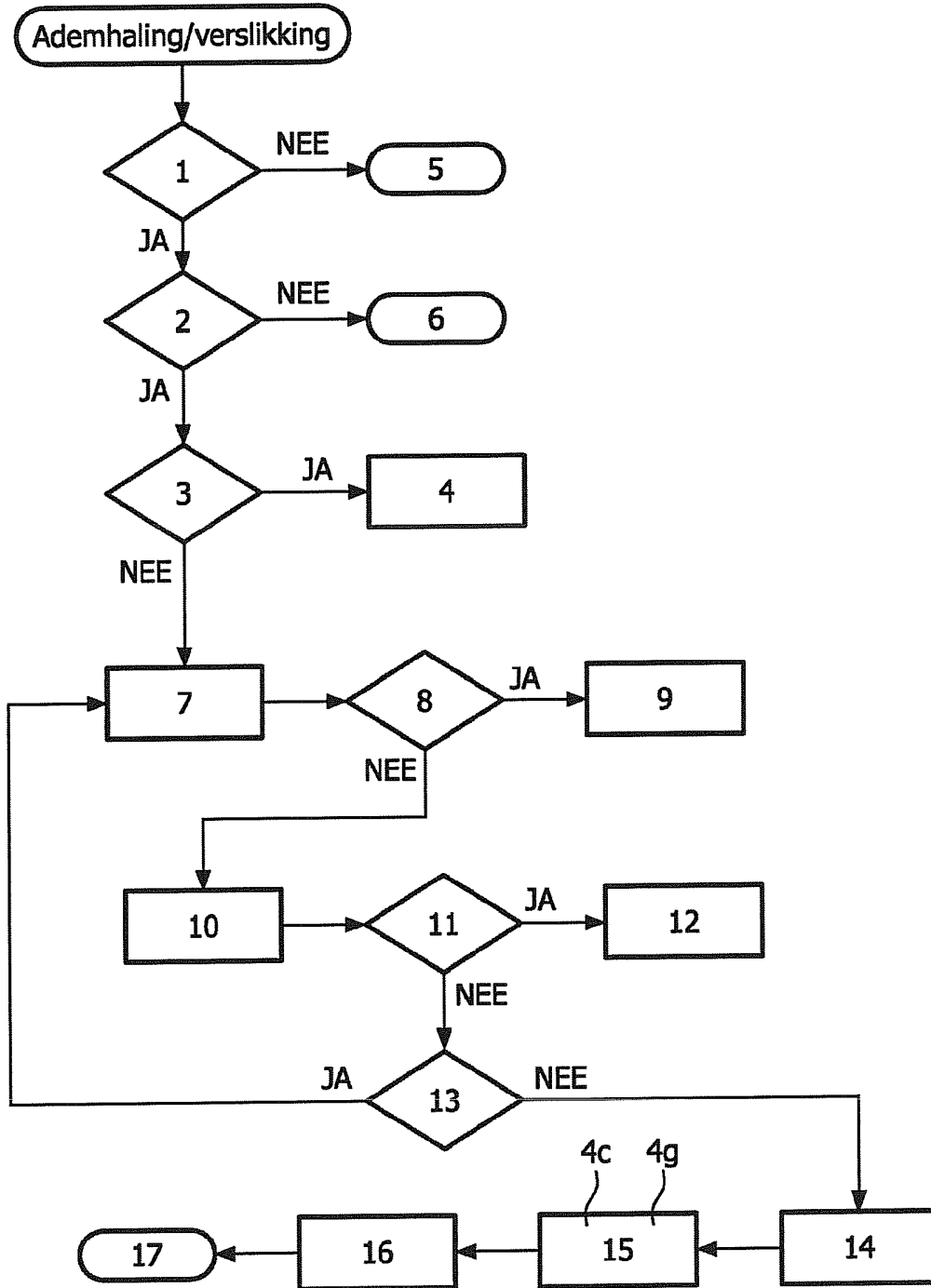


FIG. 1 (11)

12/30

Verslikking baby

1

FIG. 1 (12)

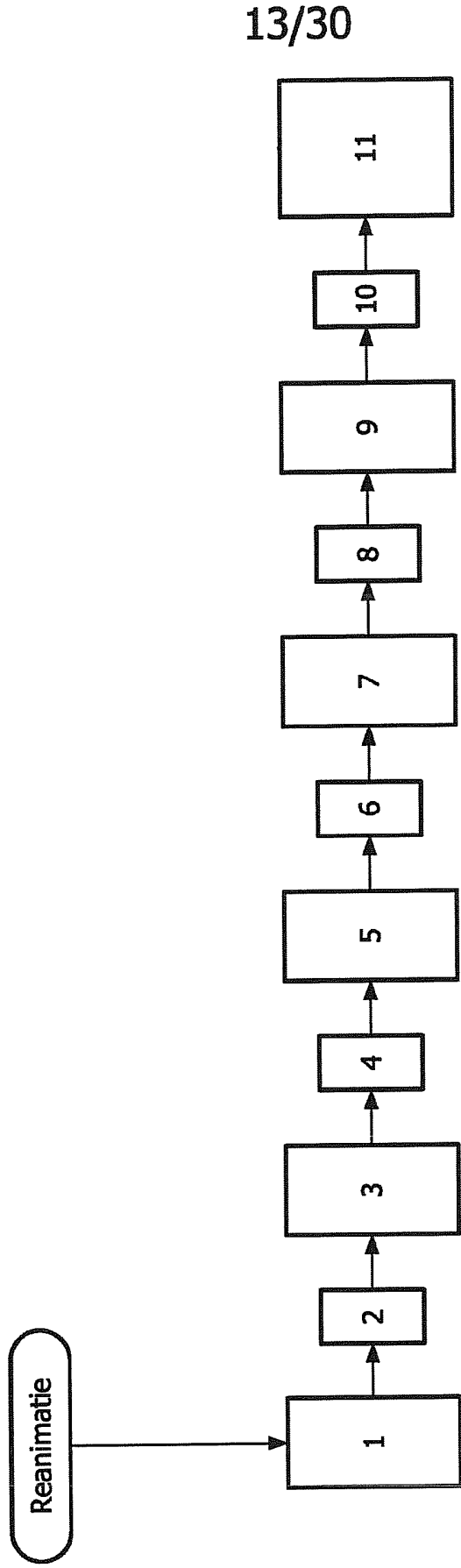


FIG. 1 (13)

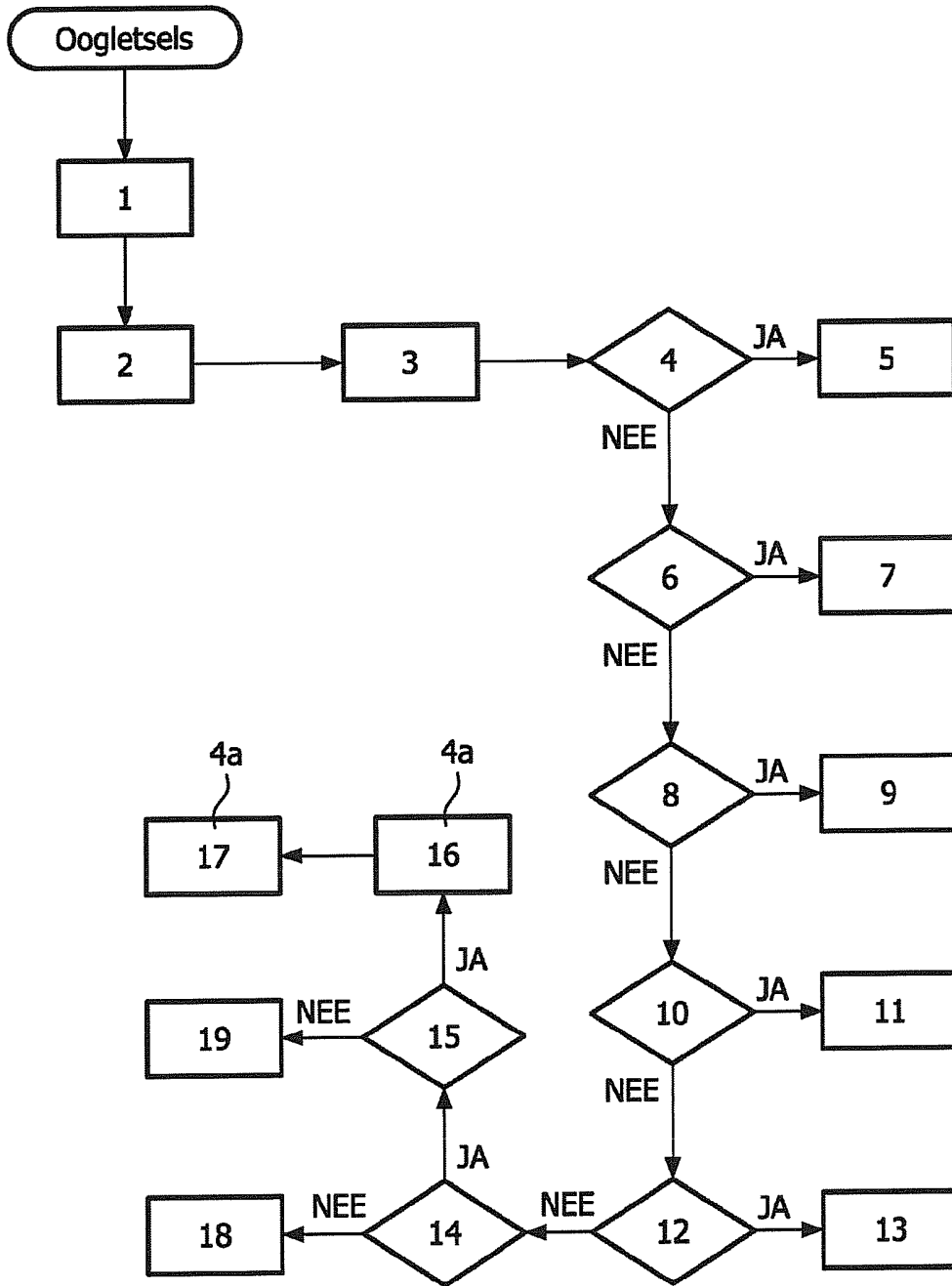


FIG. 1 (14)

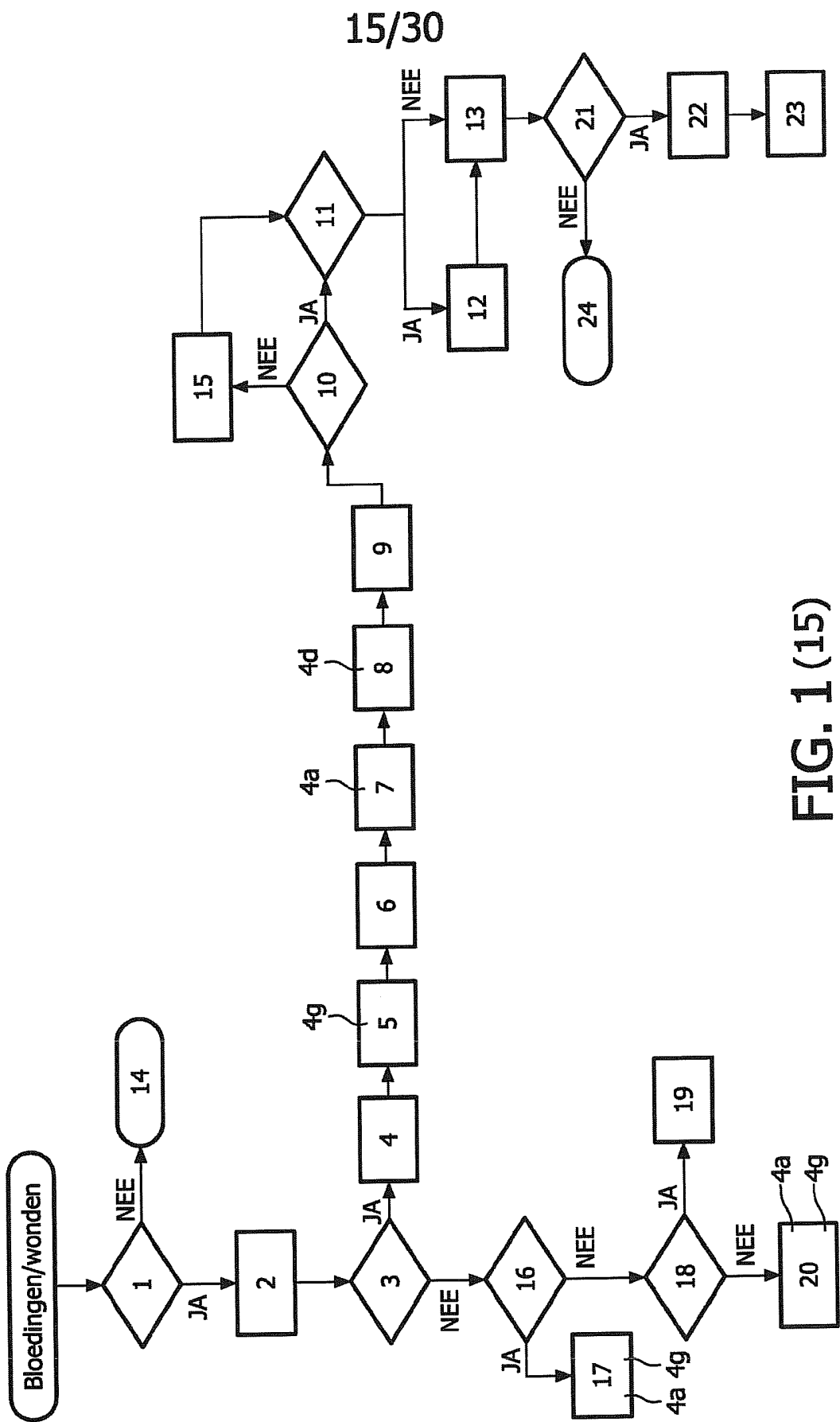
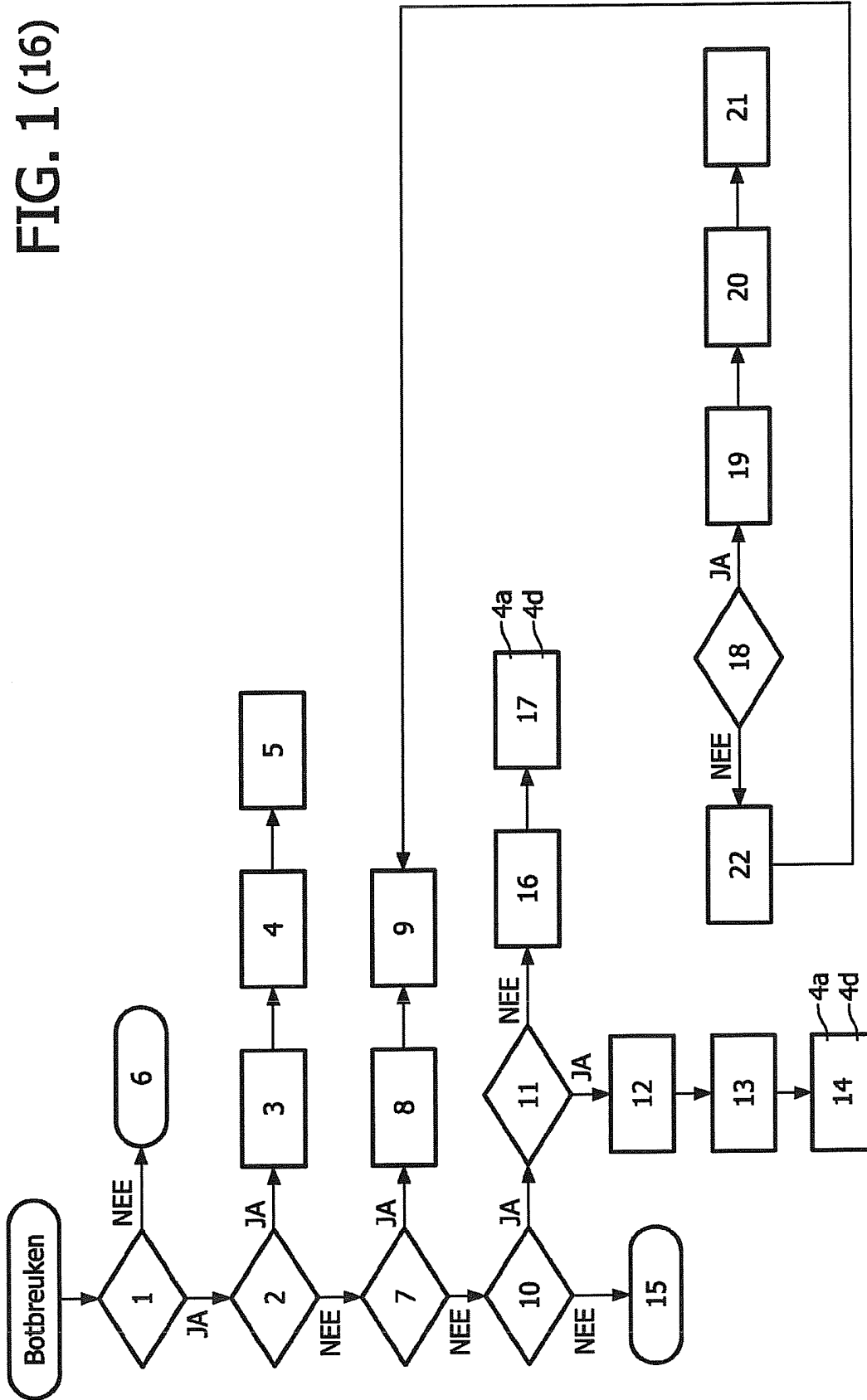


FIG. 1 (15)

FIG. 1 (16)



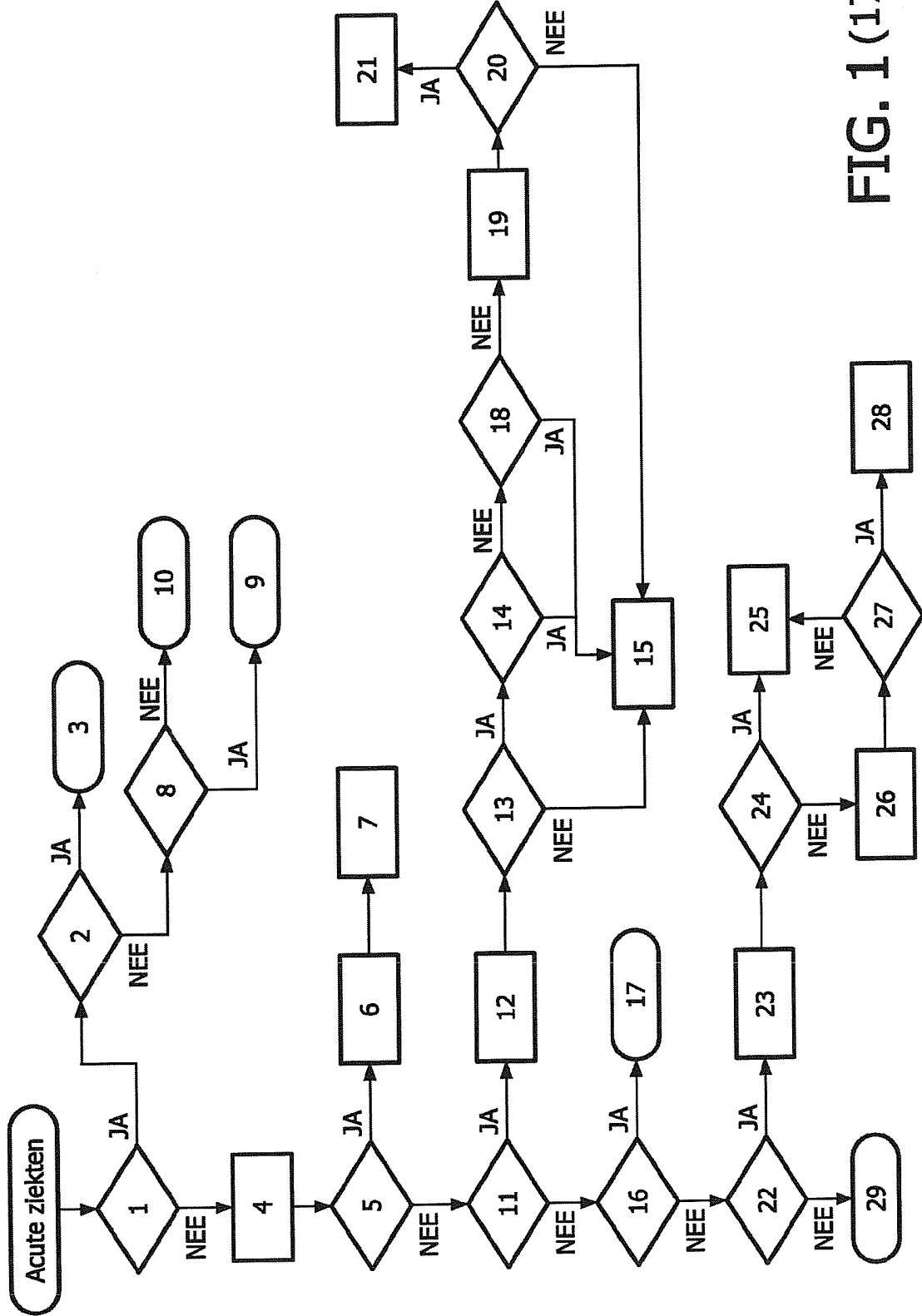


FIG. 1 (17)

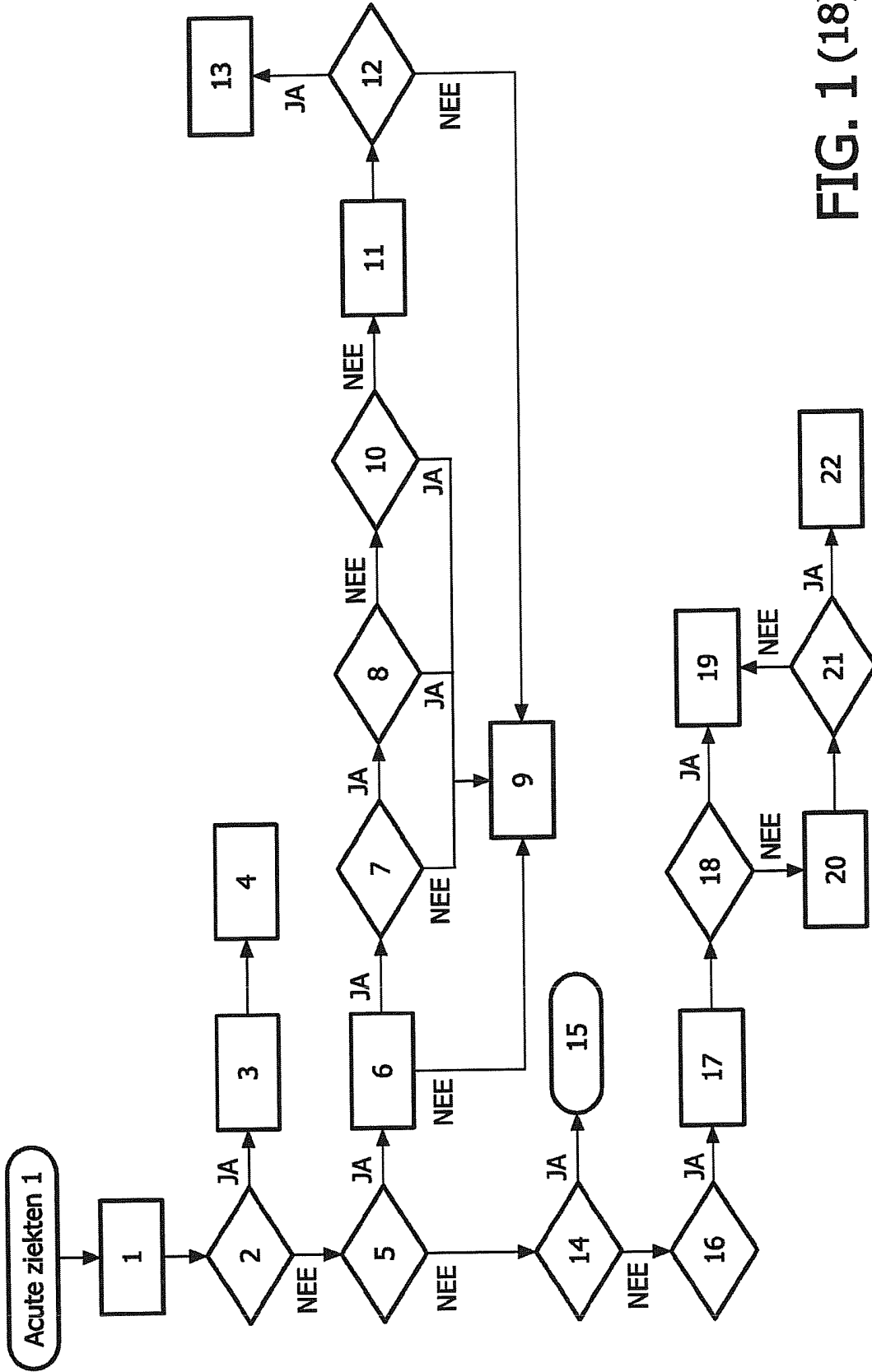


FIG. 1 (18)

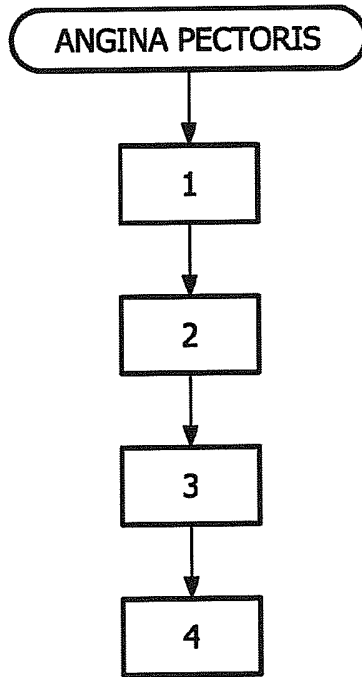


FIG. 1 (19)

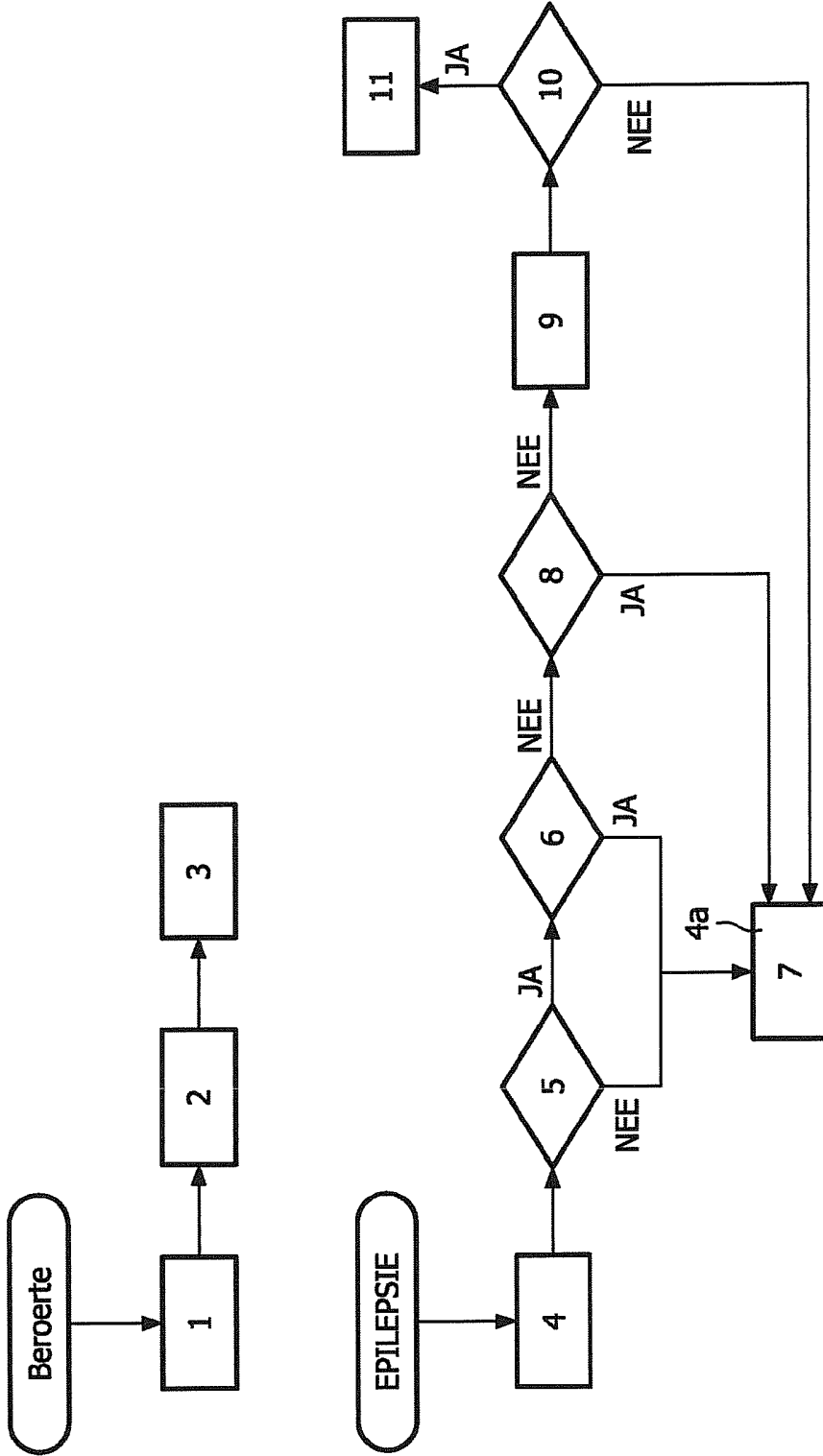


FIG. 1 (20)

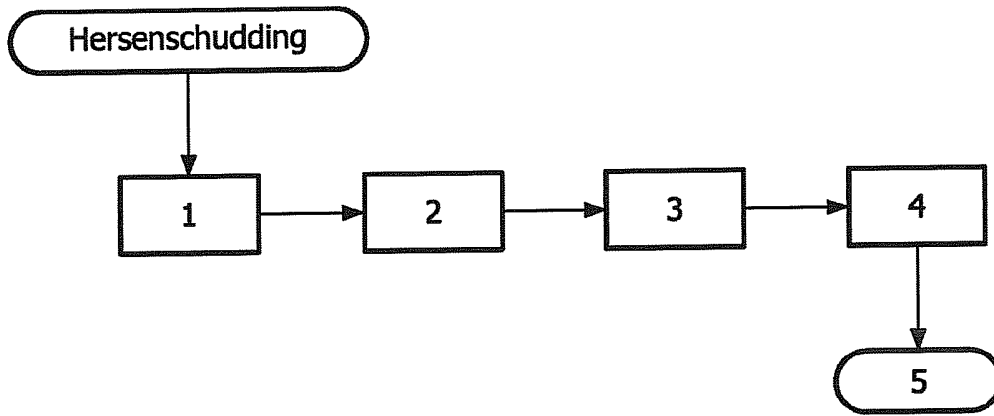


FIG. 1 (21)

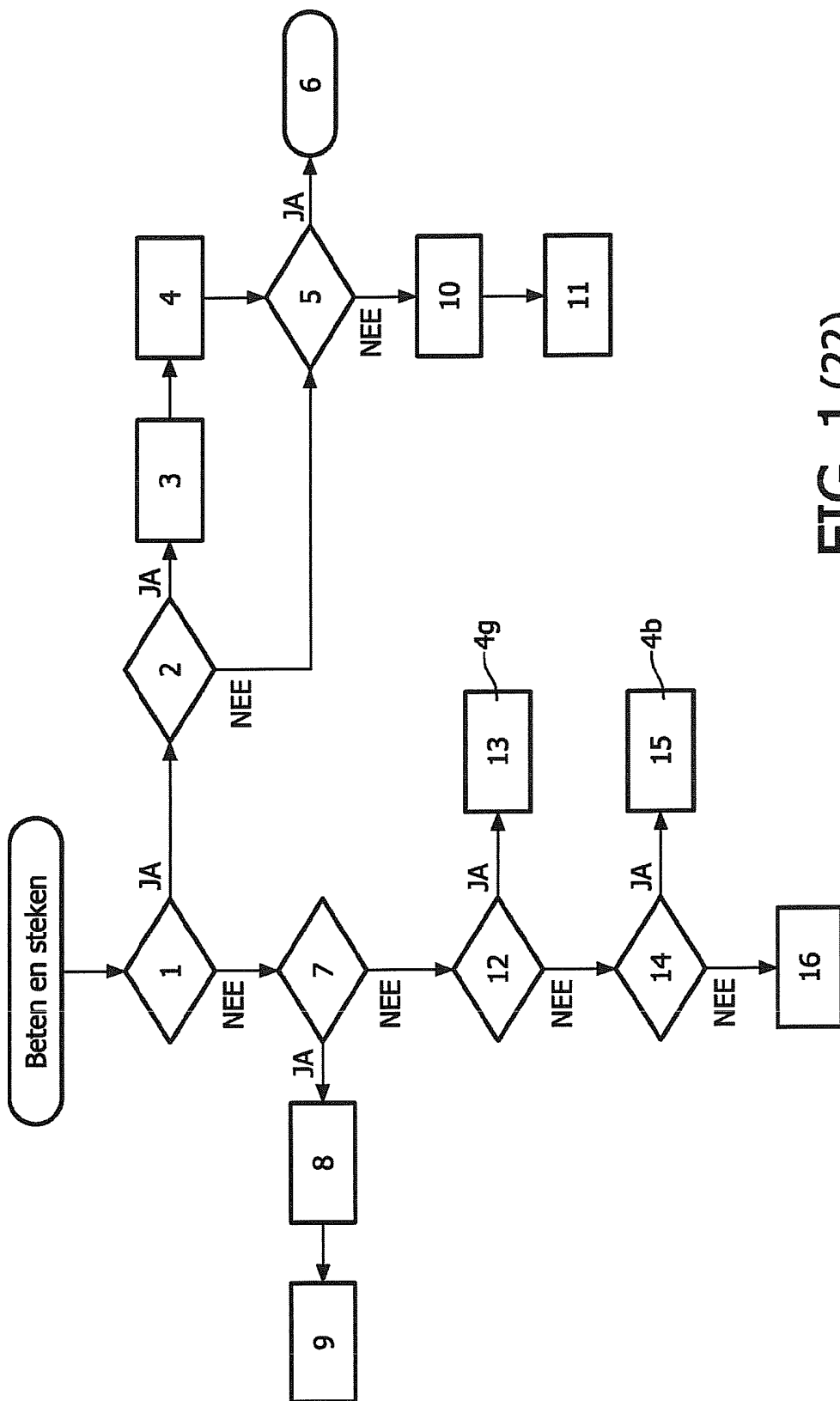


FIG. 1 (22)

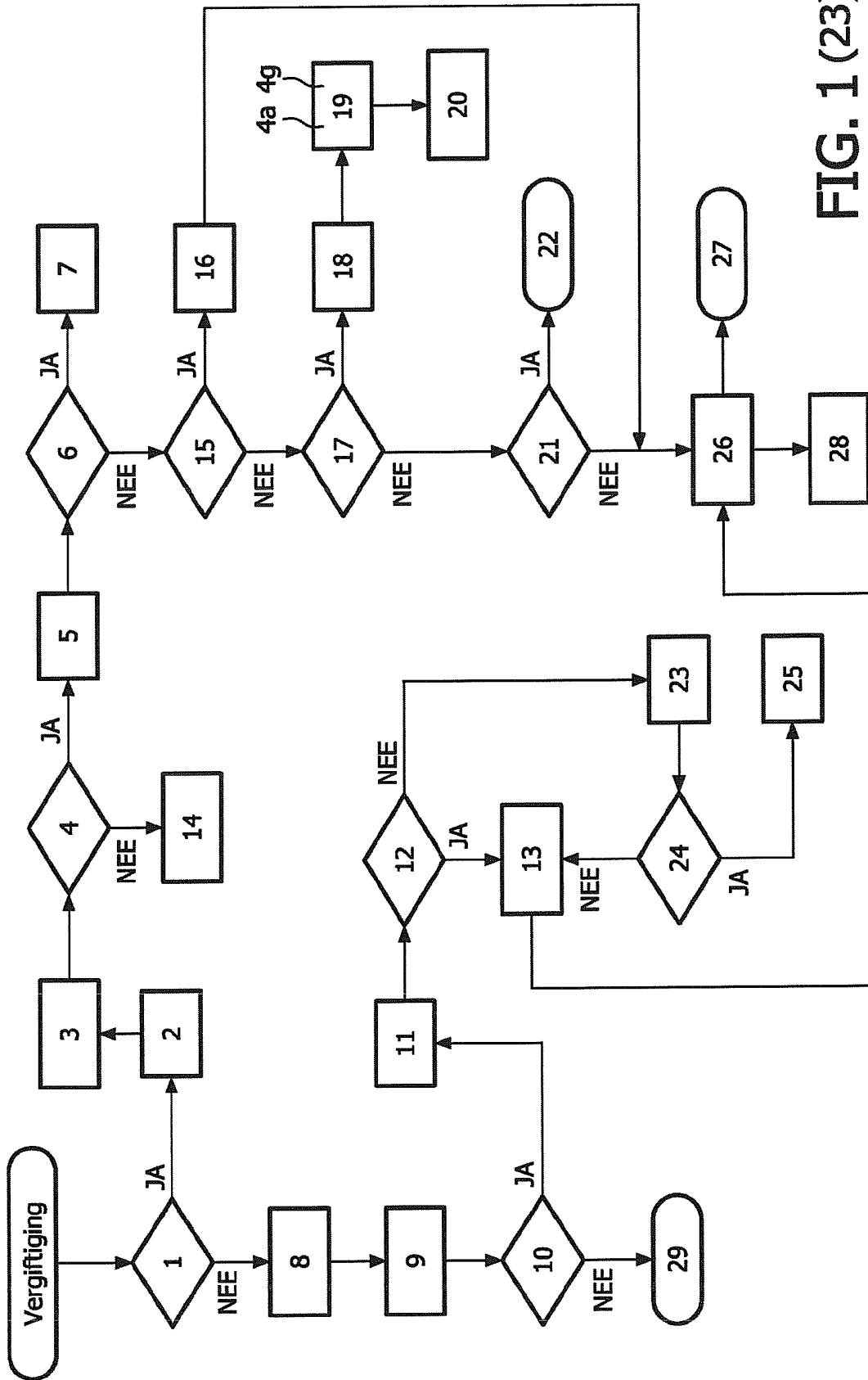


FIG. 1 (23)

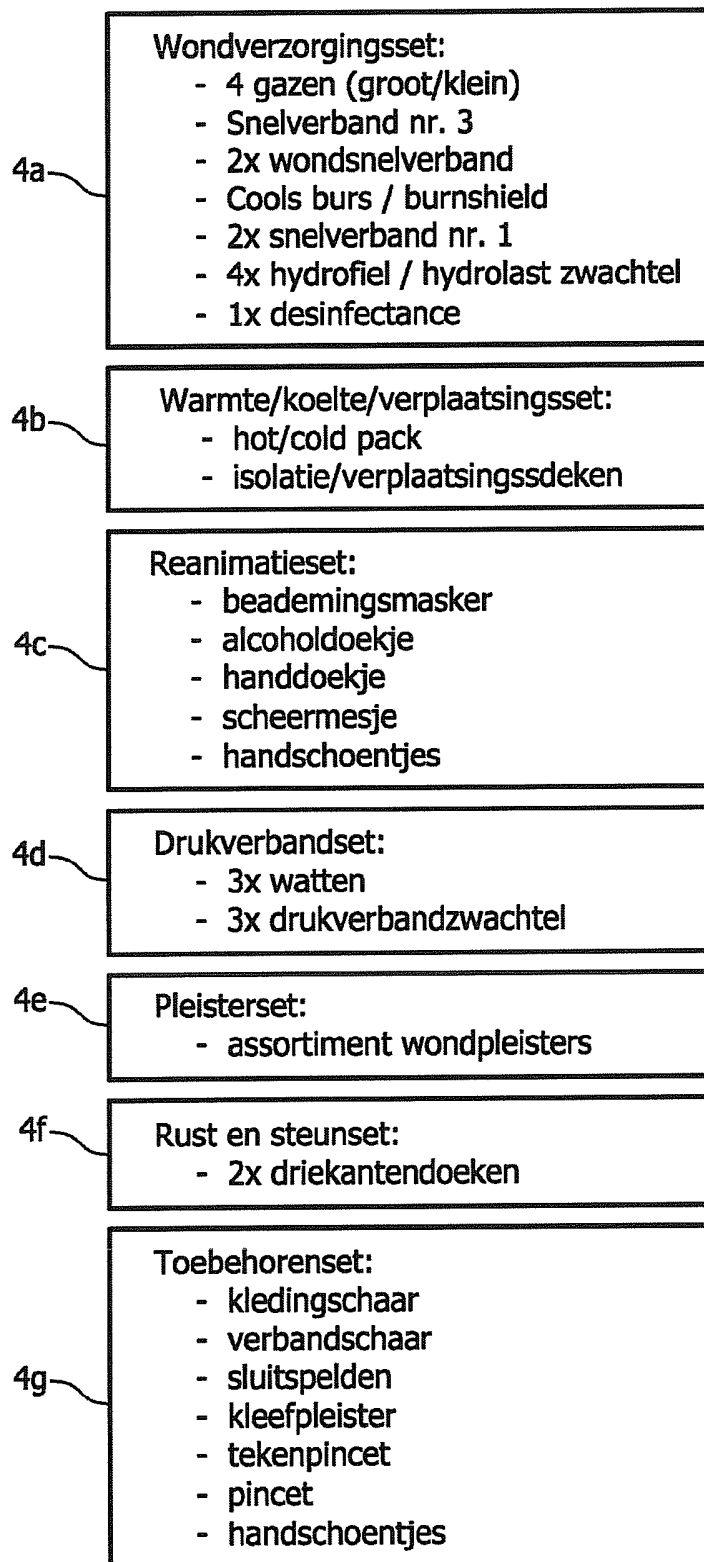


FIG. 2

300

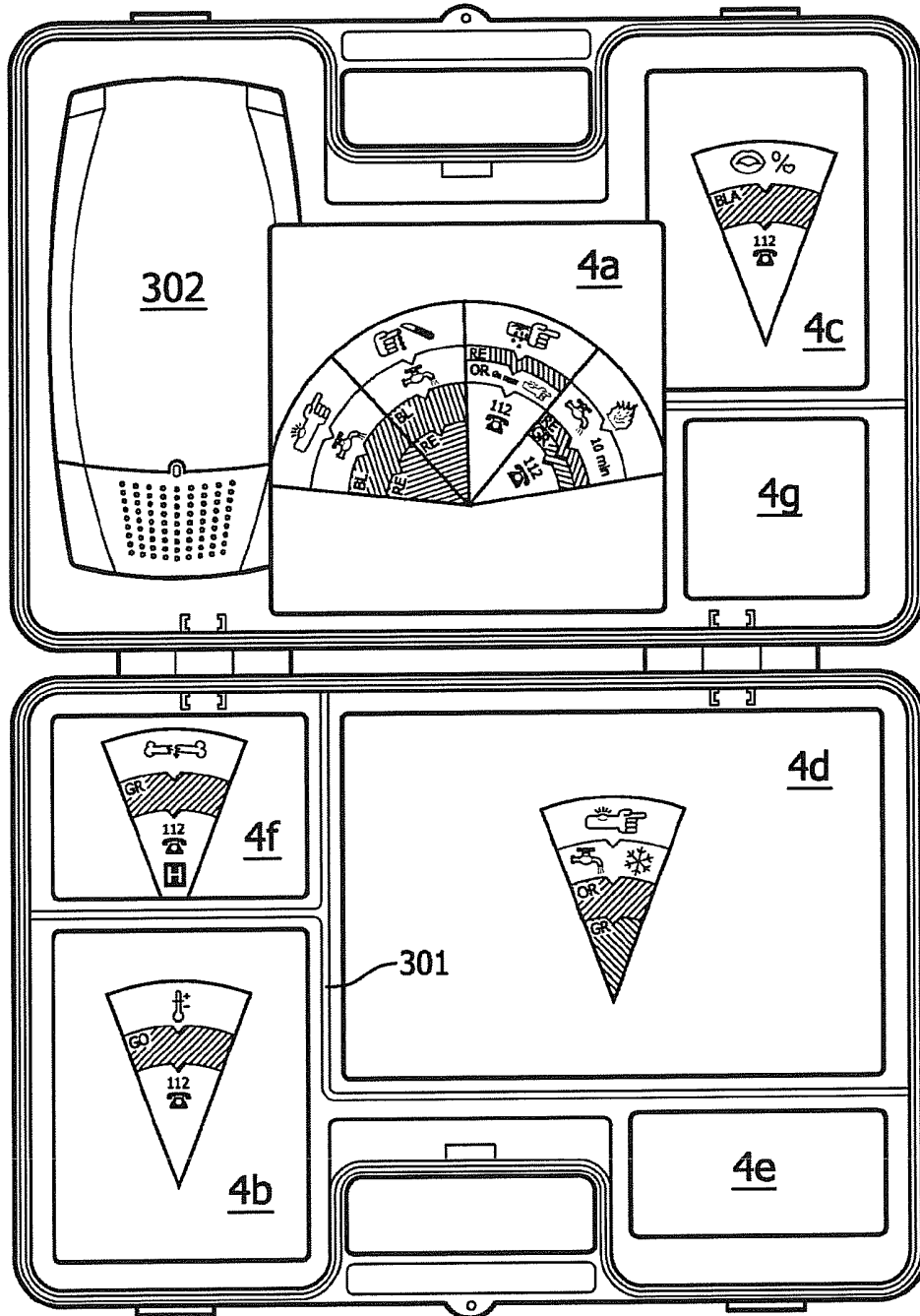


FIG. 3

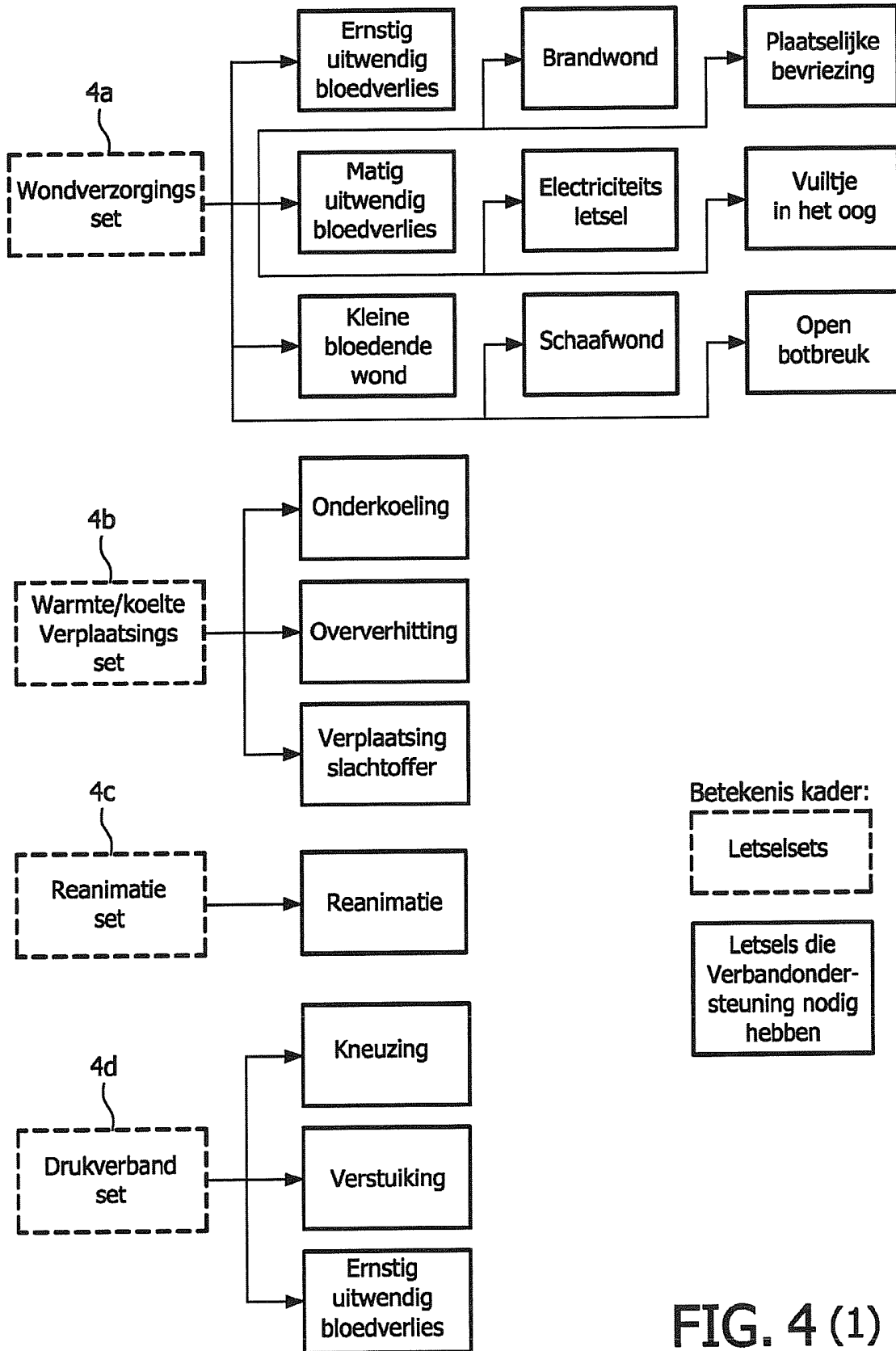


FIG. 4 (1)

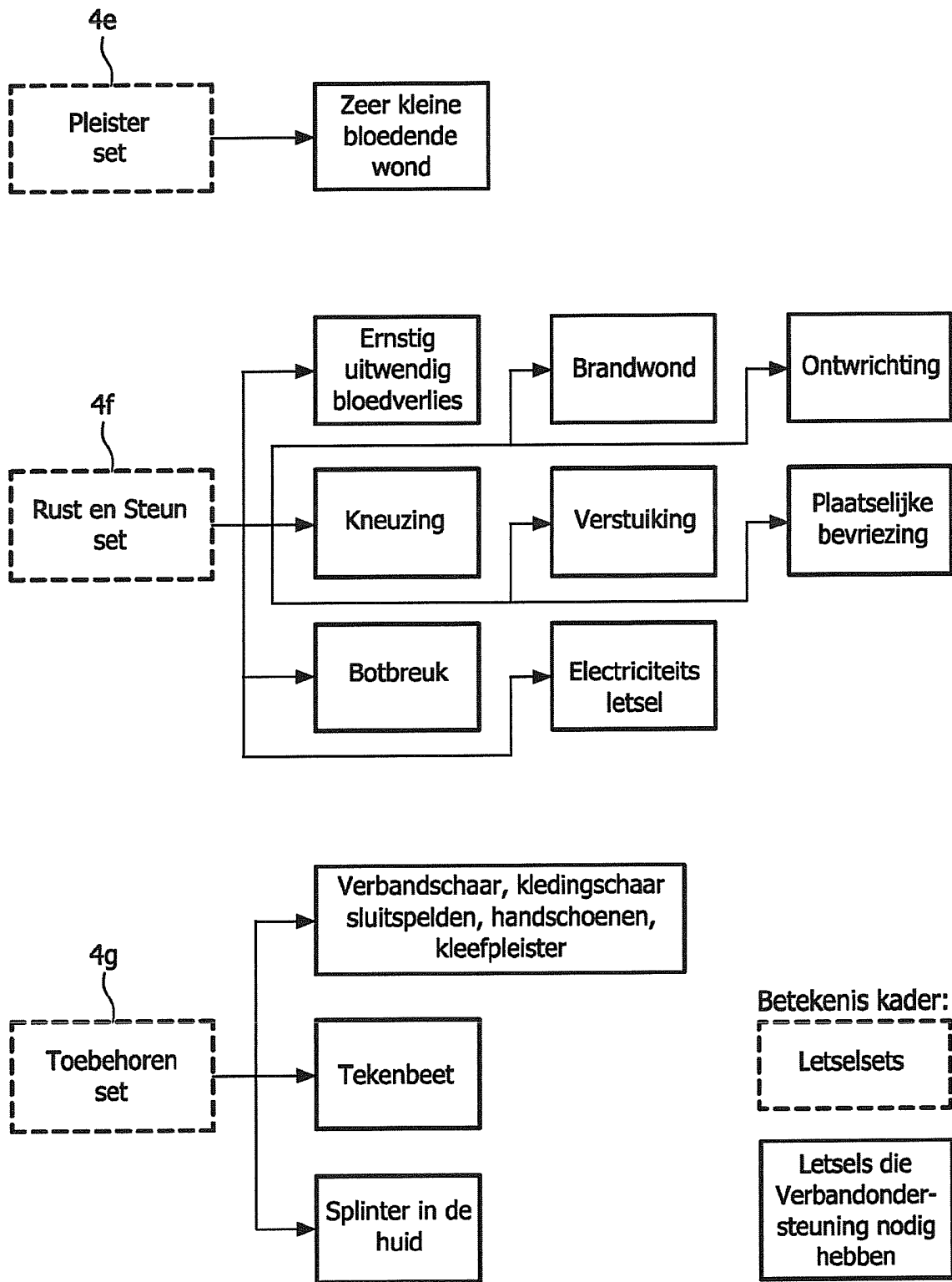
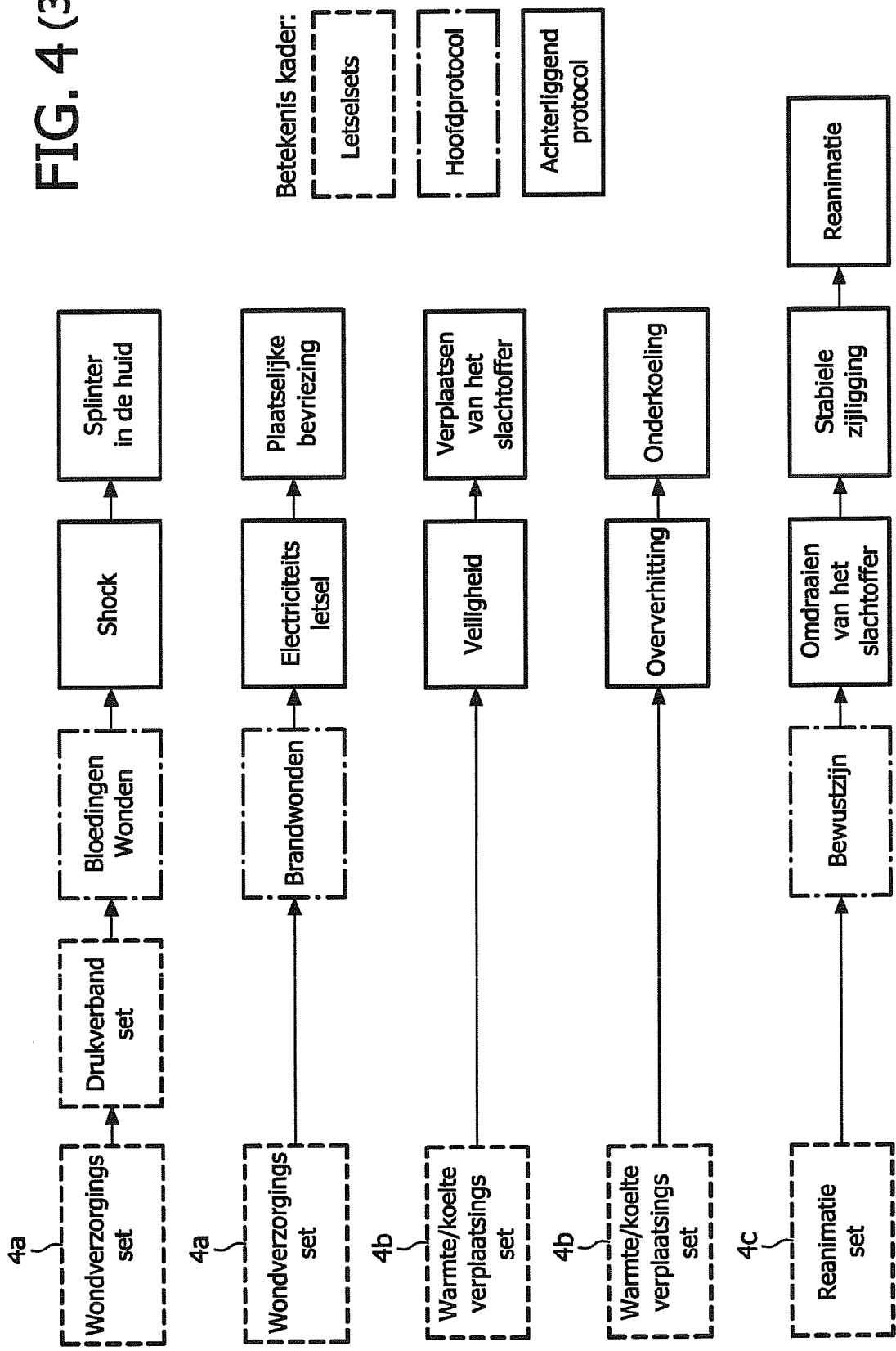


FIG. 4 (2)

FIG. 4 (3)



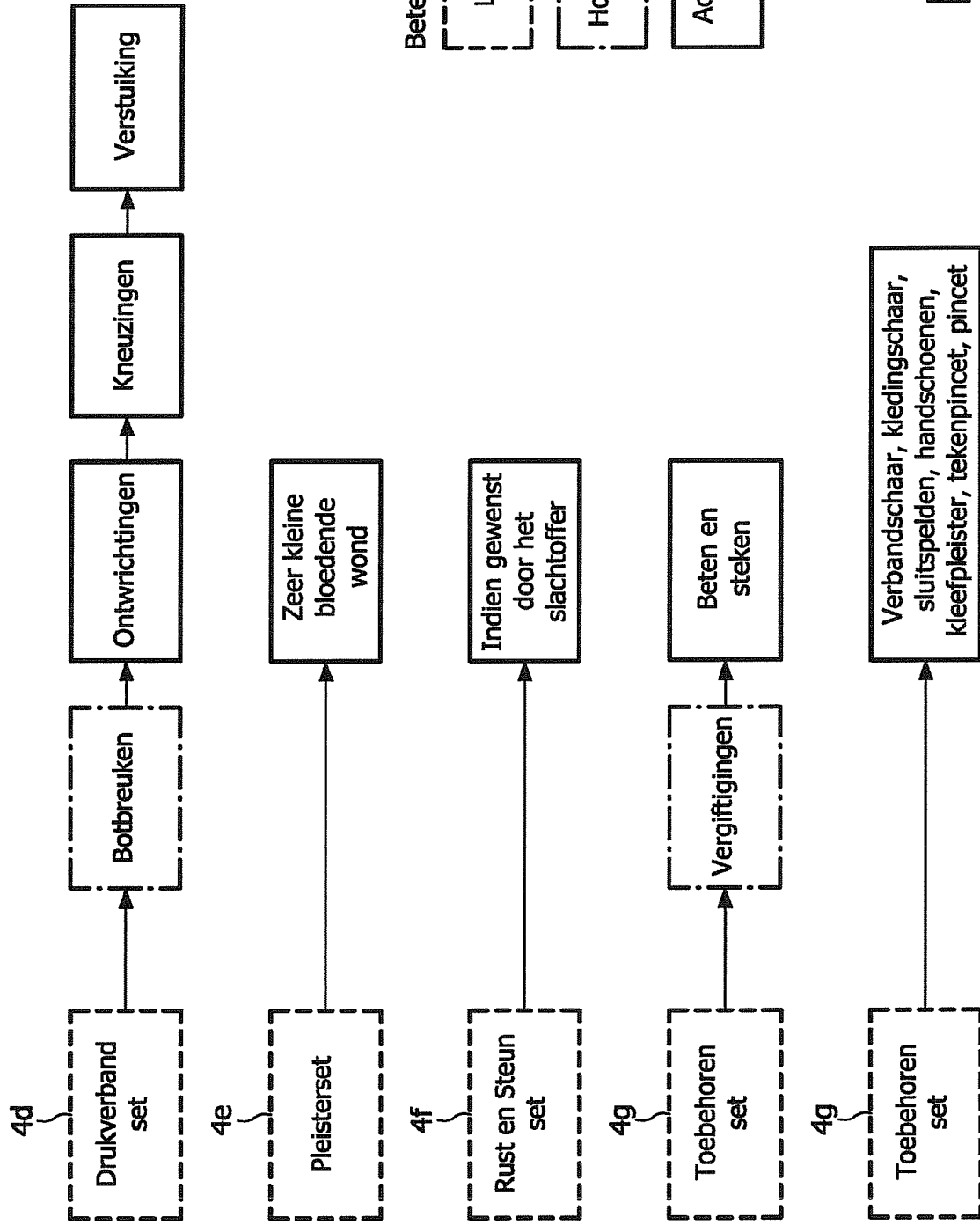


FIG. 4(4)

2003107

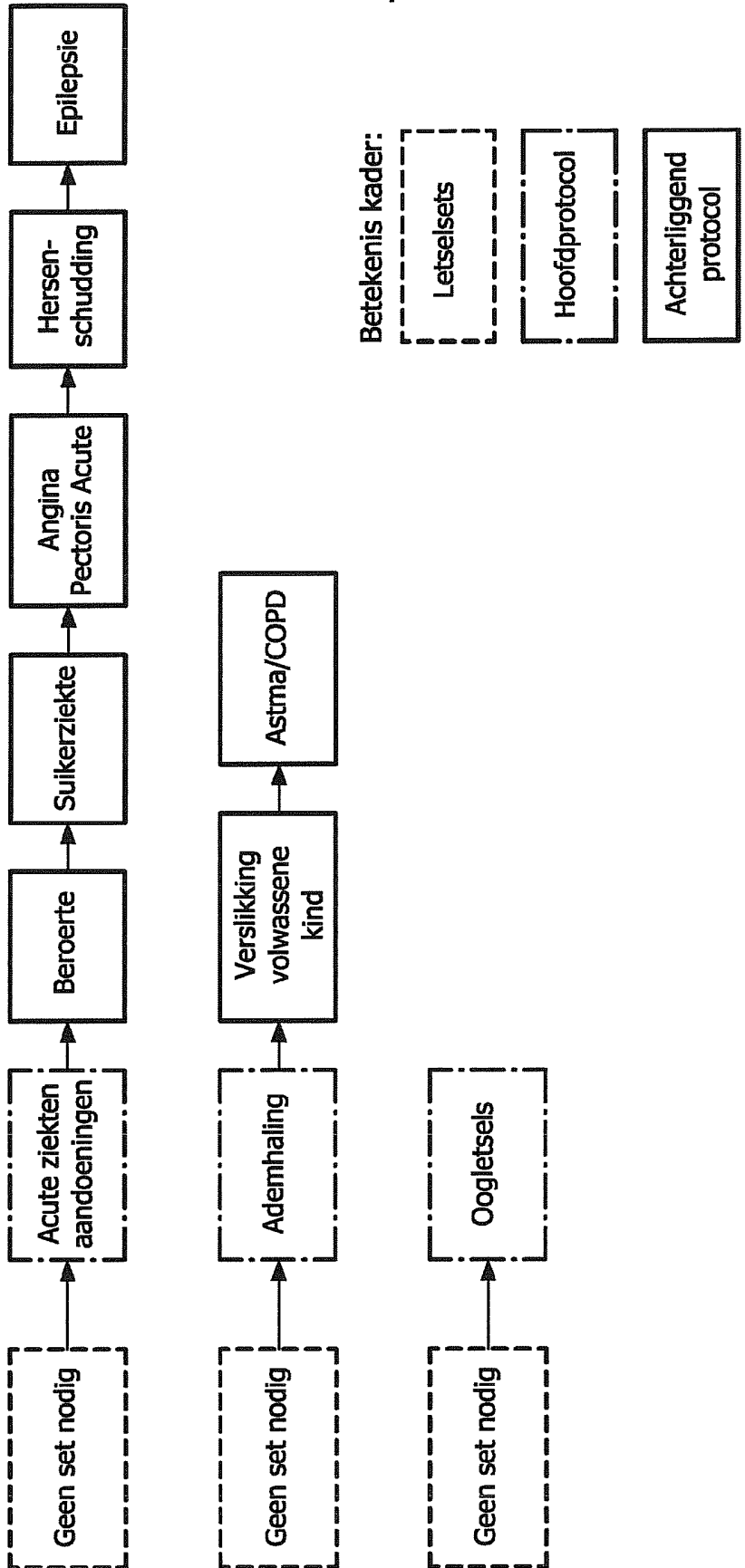


FIG. 4 (5)

SAMENWERKINGSVERDRAG (PCT)

RAPPORT BETREFFENDE NIEUWHEIDSONDERZOEK VAN INTERNATIONAAL TYPE

IDENTIFICATIE VAN DE NATIONALE AANVRAGE	KENMERK VAN DE AANVRAGER OF VAN DE GEMACHTIGDE
	1.586.002 NL
Nederlands aanvraag nr.	Indieningsdatum
2003107	30-06-2009
	Ingeroepen voorrangsdatum
Aanvrager (Naam)	
AED Solutions B.V.	
Datum van het verzoek voor een onderzoek van internationaal type	Door de Instantie voor Internationaal Onderzoek aan het verzoek voor een onderzoek van internationaal type toegekend nr.
03-11-2009	SN 53163
I. CLASSIFICATIE VAN HET ONDERWERP (bij toepassing van verschillende classificaties, alle classificatiesymbolen opgeven)	
Volgens de internationale classificatie (IPC)	
A61F15/00	A61F17/00
	G06Q50/00
II. ONDERZOCHE GEBIEDEN VAN DE TECHNIEK	
Onderzochte minimumdocumentatie	
Classificatiesysteem	Classificatiesymbolen
IPC	A61F
	G06Q
Onderzochte andere documentatie dan de minimum documentatie, voor zover dergelijke documenten in de onderzochte gebieden zijn opgenomen	
III. <input checked="" type="checkbox"/>	GEEN ONDERZOEK MOGELIJK VOOR BEPAALDE CONCLUSIES (opmerkingen op aanvullingsblad)
IV. <input type="checkbox"/>	GEBREK AAN EENHEID VAN UITVINDING (opmerkingen op aanvullingsblad)

**ONDERZOEKSRAPPORT BETREFFENDE HET
RESULTAAT VAN HET ONDERZOEK NAAR DE STAND
VAN DE TECHNIEK VAN HET INTERNATIONALE TYPE**

Nummer van het verzoek om een onderzoek naar
de stand van de techniek
NL 2003107

A. CLASSIFICATIE VAN HET ONDERWERP
INV. A61F15/00 A61F17/00 G06Q50/00

Volgens de Internationale Classificatie van octrooien (IPC) of zowel volgens de nationale classificatie als volgens de IPC.

B. ONDERZOCHETE GEBIEDEN VAN DE TECHNIEK

Onderzochte minimum documentatie (classificatie gevolgd door classificatiesymbolen)
A61F G06Q

Onderzochte andere documentatie dan de minimum documentatie, voor dergelijke documenten, voor zover dergelijke documenten in de onderzochte gebieden zijn opgenomen

Tijdens het onderzoek geraadpleegde elektronische gegevensbestanden (naam van de gegevensbestanden en, waar uitvoerbaar, gebruikte trefwoorden)

EPO-Internal

C. VAN BELANG GEACHTE DOCUMENTEN

Categorie °	Geciteerde documenten, eventueel met aanduiding van speciaal van belang zijnde passages	Van belang voor conclusie nr.
	ONVOLLEDIG ONDERZOEK zie aanvullingsblad C -----	
X	NL 1 023 749 C2 (HOFF DICK VAN T [NL]; CLEIJSEN RONALD PETRUS JOSHUS [NL]) 28 december 2004 (2004-12-28) * het gehele document *	5,7-9
Y	----- * het gehele document *	6,10-11
X	US 2002/104774 A1 (HAMMOND DAVID A [US]) 8 augustus 2002 (2002-08-08) * samenvatting; figuur 3 *	5,7-9
X	US 5 848 700 A (HORN NATHANIEL [US]) 15 december 1998 (1998-12-15) * samenvatting; figuur 2 *	5,7-9
	----- -/--	

Verdere documenten worden vermeld in het vervolg van vak C.

Leden van dezelfde octrooifamilie zijn vermeld in een bijlage

° Speciale categorieën van aangehaalde documenten

"A" niet tot de categorie X of Y behorende literatuur die de stand van de techniek beschrijft

"D" in de octrooiaanvraag vermeld

"E" eerdere octrooi(aanvraag), gepubliceerd op of na de indieningsdatum, waarin dezelfde uitvinding wordt beschreven

"L" om andere redenen vermelde literatuur

"O" niet-schriftelijke stand van de techniek

"P" tussen de voorangsdatum en de indieningsdatum gepubliceerde literatuur

"T" na de indieningsdatum of de voorangsdatum gepubliceerde literatuur die niet bezwaard is voor de octrooiaanvraag, maar wordt vermeld ter verheldering van de theorie of het principe dat ten grondslag ligt aan de uitvinding

"X" de conclusie wordt als niet nieuw of niet inventief beschouwd ten opzichte van deze literatuur

"Y" de conclusie wordt als niet inventief beschouwd ten opzichte van de combinatie van deze literatuur met andere geciteerde literatuur van dezelfde categorie, waarbij de combinatie voor de vakman voor de hand liggend wordt geacht

"&" lid van dezelfde octrooifamilie of overeenkomstige octrooipublicatie

Datum waarop het onderzoek naar de stand van de techniek van internationaal type werd voltooid

18 maart 2010

Verzenddatum van het rapport van het onderzoek naar de stand van de techniek van internationaal type

Naam en adres van de instantie

European Patent Office, P.B. 5818 Patentlaan 2
NL - 2280 HV Rijswijk
Tel. (+31-70) 340-2040,
Fax: (+31-70) 340-3016

De bevoegde ambtenaar

Mayer-Martenson, E

**ONDERZOEKSRAPPORT BETREFFENDE HET
 RESULTAAT VAN HET ONDERZOEK NAAR DE STAND
 VAN DE TECHNIEK VAN HET INTERNATIONALE TYPE**

Nummer van het verzoek om een onderzoek naar
 de stand van de techniek
NL 2003107

C.(Vervolg). VAN BELANG GEACHTE DOCUMENTEN		
Categorie °	Geciteerde documenten, eventueel met aanduiding van speciaal van belang zijnde passages	Van belang voor conclusie nr.
X	WO 01/85566 A1 (ACEVES JUAN CARLOS BLANCO [US]) 15 november 2001 (2001-11-15) * samenvatting; figuur 2 *	5,7-9
Y	WO 2008/104818 A2 (ADLIFE MEDIA POINT ZRT [HU]; GOTZY ANDRAS [HU]) 4 september 2008 (2008-09-04) * bladzijde 7, alinea 2 - bladzijde 10, alinea 1; figuren 3-5 *	6,10-11
A	WO 2007/061411 A2 (KOTECKI KEVIN TODD [US]) 31 mei 2007 (2007-05-31) * conclusie 1 *	5-11
A	US 2008/237083 A1 (MAHAFFY HUGH W [US] ET AL) 2 oktober 2008 (2008-10-02) * samenvatting *	5-11
A	WO 03/094811 A1 (POLYREMEDY LLC [US]; SYNYAGIN DMITRIY [US]) 20 november 2003 (2003-11-20) * samenvatting *	5-11

**ONVOLLEDIG ONDERZOEK
AANVULLINGSBLAD C**

Octrooiaanvraag Nr.:

SN 53163
NL 2003107

Volledig onderzoekbare conclusie(s):

5-11

Niet onderzochte conclusie(s):

1-4

Reden voor de beperking van het onderzoek (niet octrooieerbare uitvinding(en)):

Concl. 1-3: Stelsel, regel en methode voor het verrichten van geestelijke arbeid;

Concl. 1-4: Diagnosemethode toegepast op het menselijke of dierlijke lichaam;

**ONDERZOEKSRAPPORT BETREFFENDE HET
RESULTAAT VAN HET ONDERZOEK NAAR DE STAND
VAN DE TECHNIEK VAN HET INTERNATIONALE TYPE**

Informatie over leden van dezelfde octrooifamilie

Nummer van het verzoek om een onderzoek naar
de stand van de techniek

NL 2003107

In het rapport genoemd octrooigeschrift	Datum van publicatie	Overeenkomend(e) geschrift(en)	Datum van publicatie
NL 1023749	C2	28-12-2004	GEEN
US 2002104774	A1	08-08-2002	GEEN
US 5848700	A	15-12-1998	GEEN
WO 0185566	A1	15-11-2001	AU 5966501 A 20-11-2001 US 6454097 B1 24-09-2002
WO 2008104818	A2	04-09-2008	EP 2144671 A2 20-01-2010
WO 2007061411	A2	31-05-2007	US 2009089087 A1 02-04-2009
US 2008237083	A1	02-10-2008	GEEN
WO 03094811	A1	20-11-2003	AU 2003233510 A1 11-11-2003 CA 2524934 A1 20-11-2003 EP 1542631 A1 22-06-2005



File No. SN53163	Filing date (day/month/year) 30.06.2009	Priority date (day/month/year)	Application No. NL2003107
International Patent Classification (IPC) INV. A61F15/00 A61F17/00 G06Q50/00			
Applicant AED Solutions B.V. te Stramproy			

This opinion contains indications relating to the following items:

- Box No. I Basis of the opinion
- Box No. II Priority
- Box No. III Non-establishment of opinion with regard to novelty, inventive step and industrial applicability
- Box No. IV Lack of unity of invention
- Box No. V Reasoned statement with regard to novelty, inventive step or industrial applicability; citations and explanations supporting such statement
- Box No. VI Certain documents cited
- Box No. VII Certain defects in the application
- Box No. VIII Certain observations on the application

	Examiner Mayer-Martenson, E
--	--------------------------------

WRITTEN OPINION

Application number
NL2003107

Box No. I Basis of this opinion

1. This opinion has been established on the basis of the latest set of claims filed before the start of the search.
2. With regard to any **nucleotide and/or amino acid sequence** disclosed in the application and necessary to the claimed invention, this opinion has been established on the basis of:
 - a. type of material:
 - a sequence listing
 - table(s) related to the sequence listing
 - b. format of material:
 - on paper
 - in electronic form
 - c. time of filing/furnishing:
 - contained in the application as filed.
 - filed together with the application in electronic form.
 - furnished subsequently for the purposes of search.
3. In addition, in the case that more than one version or copy of a sequence listing and/or table relating thereto has been filed or furnished, the required statements that the information in the subsequent or additional copies is identical to that in the application as filed or does not go beyond the application as filed, as appropriate, were furnished.
4. Additional comments:

WRITTEN OPINION

Box No. III Non-establishment of opinion with regard to novelty, inventive step and industrial applicability

The questions whether the claimed invention appears to be novel, to involve an inventive step, or to be industrially applicable have not been examined in respect of

the entire application

claims Nos. 1-4

because:

the said application, or the said claims Nos. 1-4 relate to the following subject matter which does not require a search (*specify*):

see separate sheet

the description, claims or drawings (*indicate particular elements below*) or said claims Nos. are so unclear that no meaningful opinion could be formed (*specify*):

the claims, or said claims Nos. are so inadequately supported by the description that no meaningful opinion could be formed (*specify*):

no search report has been established for the whole application or for said claims Nos. 1-4

a meaningful opinion could not be formed as the sequence listing was either not available, or was not furnished in the international format (WIPO ST25).

a meaningful opinion could not be formed without the tables related to the sequence listings; or such tables were not available in electronic form.

See Supplemental Box for further details.

Box No. V Reasoned statement with regard to novelty, inventive step or industrial applicability; citations and explanations supporting such statement

1. Statement

Novelty	Yes: Claims	6, 10-11
	No: Claims	5, 7-9
Inventive step	Yes: Claims	
	No: Claims	5-11
Industrial applicability	Yes: Claims	5-11
	No: Claims	

2. Citations and explanations

see separate sheet

Re Item III

Claims 1-3 relate to a method of performing a mental act and as such are not patentable. The claims only contain steps which can be performed by a doctor or an emergency aid worker in his mind who assesses the victims situation, chooses a desired wound treatment, selects in his mind a set of bandages necessary for the treatment and relates this set to a certain type of package.

Furthermore the claims 1-4 also relate to a method of diagnosis performed on the human or animal body.

Re Item V

Reasoned statement with regard to novelty, inventive step or industrial applicability; citations and explanations supporting such statement

Reference is made to the following documents:

- D1 NL 1 023 749 C2 (HOFF DICK VAN T [NL]; CLEIJSEN RONALD PETRUS JOSHUS [NL]) 28 december 2004 (2004-12-28)
- D2 US 2002/104774 A1 (HAMMOND DAVID A [US]) 8 augustus 2002 (2002-08-08)
- D3 US 5 848 700 A (HORN NATHANIEL [US]) 15 december 1998 (1998-12-15)
- D4 WO 01/85566 A1 (ACEVES JUAN CARLOS BLANCO [US]) 15 november 2001 (2001-11-15)
- D5 WO 2008/104818 A2 (ADLIFE MEDIA POINT ZRT [HU]; GOTZY ANDRAS [HU]) 4 september 2008 (2008-09-04)

1 Novelty

The present application does not meet the criteria of patentability, because the subject-matter of claims 5, 7 and 9 is not new.

D1 discloses

a system (1,3) for determining a bandage set suitable for an injury, comprising means (3,31) for going through the decision tree for

determining the type of injury by visual inspection of the wounded person;

determining a medical aid procedure based on the determined type of injury;

determining the required bandage products based on the determined procedure; and

determining a set of bandages based on the determined bandage products
(see abstract);

D1 further discloses a set of bandages (21-29, every set comprising a specific colour) suitable for use with the system of claim 5.

D1 further discloses a bandage case (11) for containing a plurality of different sets of bandages of claim 7.

Also D2-D4 disclose all features of present independent claims 5,7 and 9.

2 Dependent claims

Dependent claims 6,8,10,11 do not contain any features which, in combination with the features of any claim to which they refer, meet the requirements of novelty and/or inventive step.

Claim 8: colour coding of the bandage sets is known from D1.

Claims 6,10,11: the use of A/V means for input and output of the data instead of a rotating disc as in D1 would be obvious in view of D5, which discloses an electronic device (1) for inputting a kind of emergency and outputting the necessary treatment and choice of first aid means. This document also discloses the use of a defibrillator together with a first aid kit comprising bandages.