

(12) NACH DEM VERTRAG ÜBER DIE INTERNATIONALE ZUSAMMENARBEIT AUF DEM GEBIET DES PATENTWESENS (PCT) VERÖFFENTLICHTE INTERNATIONALE ANMELDUNG

(19) Weltorganisation für geistiges Eigentum
Internationales Büro



(43) Internationales Veröffentlichungsdatum
31. Dezember 2008 (31.12.2008)

PCT

(10) Internationale Veröffentlichungsnummer
WO 2009/000242 A3

(51) Internationale Patentklassifikation:
G03F 7/20 (2006.01)

(21) Internationales Aktenzeichen: PCT/DE2008/001001

(22) Internationales Anmeldedatum:
21. Juni 2008 (21.06.2008)

(25) Einreichungssprache: Deutsch

(26) Veröffentlichungssprache: Deutsch

(30) Angaben zur Priorität:
10 2007 028 860.5 22. Juni 2007 (22.06.2007) DE

(71) Anmelder und

(72) Erfinder: LINDTHALER, Josef [DE/DE]; Falkenweg 2,
32547 Bad Oeynhausen (DE).

(72) Erfinder; und

(75) Erfinder/Anmelder (nur für US): FRINTRUP,
Hans-Herbert [DE/DE]; Johanniterstrasse 27, 53113
Bonn (DE).

(74) Anwalt: WALTHER WALTHER & HINZ GBR; Heim-
radstrasse 15, 34130 Kassel (DE).

(81) Bestimmungsstaaten (soweit nicht anders angegeben, für
jede verfügbare nationale Schutzrechtsart): AE, AG, AL,
AM, AO, AT, AU, AZ, BA, BB, BG, BH, BR, BW, BY, BZ,
CA, CH, CN, CO, CR, CU, CZ, DK, DM, DO, DZ, EC, EE,
EG, ES, FI, GB, GD, GE, GH, GM, GT, HN, HR, HU, ID,
IL, IN, IS, JP, KE, KG, KM, KN, KP, KR, KZ, LA, LC,
LK, LR, LS, LT, LU, LY, MA, MD, ME, MG, MK, MN,
MW, MX, MY, MZ, NA, NG, NI, NO, NZ, OM, PG, PH,

[Fortsetzung auf der nächsten Seite]

(54) Title: CONTACT EXPOSURE DEVICE FOR A PRINTING SCREEN

(54) Bezeichnung: VORRICHTUNG ZUR KONTAKTBELECHTUNG EINER DRUCKSCHABLONE

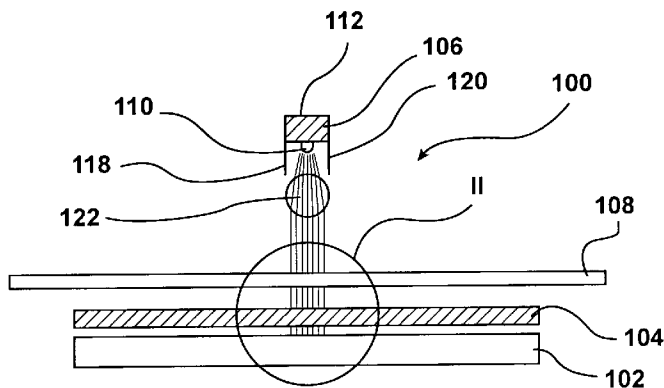


Fig. 2a

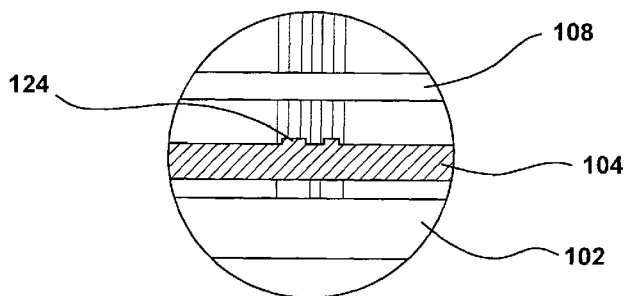


Fig. 2b

(57) Abstract: The invention relates to a contact exposure device for a printing screen (202), preferably for use in silk screen printing, offset printing, pad printing, flexographic printing or the like. Said device comprises means for receiving a light-sensitive printing screen (202), means for receiving a film carrying the pattern, and a light source (206), constituted of light-emitting diodes. Said light source (206) emits a substantially linear light and the light source (206) can be displaced along the printing screen (202). The aim of the invention is to provide a contact exposure device which allows sufficient exposure of the light-sensitive emulsion on the printing screen despite the use of low-energy light-emitting diodes (116). The invention is characterized in that a plurality of light fields is configured in the light source (206), every light field having a plurality of light-emitting diodes and the light fields being juxtaposed in a row. Two to six, preferably four, different groups of light-emitting diodes are provided in a light field (110), light-emitting diodes of the same wavelength emitting an approximately monochrome light in every group of light-emitting diodes.

(57) Zusammenfassung: Gegenstand der Erfindung ist eine Vorrichtung zur Kontaktbelichtung einer Druckschablone (202), vorzugsweise zur Verwendung im Siebdruck, Offsetdruck, Tampondruck, Flexodruck oder dergleichen, mit Mitteln zur Aufnahme einer lichtempfindlichen Druckschablone (202), mit Mitteln zur Aufnahme

eines das Motiv tragenden Films, und mit einer aus Leuchtdioden gebildeten Lichtquelle,

[Fortsetzung auf der nächsten Seite]

WO 2009/000242 A3



PL, PT, RO, RS, RU, SC, SD, SE, SG, SK, SL, SM, SV,
SY, TJ, TM, TN, TR, TT, TZ, UA, UG, US, UZ, VC, VN,
ZA, ZM, ZW.

BJ, CF, CG, CI, CM, GA, GN, GQ, GW, ML, MR, NE, SN,
TD, TG).

(84) Bestimmungsstaaten (soweit nicht anders angegeben, für jede verfügbare regionale Schutzrechtsart): ARIPO (BW, GH, GM, KE, LS, MW, MZ, NA, SD, SL, SZ, TZ, UG, ZM, ZW), eurasisches (AM, AZ, BY, KG, KZ, MD, RU, TJ, TM), europäisches (AT, BE, BG, CH, CY, CZ, DE, DK, EE, ES, FI, FR, GB, GR, HR, HU, IE, IS, IT, LT, LU, LV, MC, MT, NL, NO, PL, PT, RO, SE, SI, SK, TR), OAPI (BF,

Veröffentlicht:

- mit internationalem Recherchenbericht
- vor Ablauf der für Änderungen der Ansprüche geltenden Frist; Veröffentlichung wird wiederholt, falls Änderungen eintreffen

(88) Veröffentlichungsdatum des internationalen

Recherchenberichts:

5. März 2009

wobei die Lichtquelle (206) ein im Wesentlichen linienförmiges Licht ausstrahlt und wobei die Lichtquelle (206) entlang der Druckschablone (202) bewegbar ist. Eine Vorrichtung zur Kontaktbelichtung zu schaffen, die trotz energieärmerer Leuchtdioden (116) die lichtempfindliche Emulsion auf der Druckschablone ausreichend belichtet, wird dadurch erreicht, dass in der Lichtquelle (206) eine Anzahl von Lichtfeldern ausgebildet sind, wobei jedes Lichtfeld eine Anzahl Leuchtdioden aufweist und wobei die Lichtfelder in einer Reihe nebeneinander angeordnet sind und dass in einem Lichtfeld (110) zwei bis sechs, vorzugsweise vier, verschiedene Leuchtdiodengruppen vorgesehen sind, wobei in jeder Leuchtdiodengruppe annähernd monochromes Licht ausstrahlende Leuchtdioden derselben Wellenlänge vorgesehen sind.

INTERNATIONAL SEARCH REPORT

International application No

PCT/DE2008/001001

A. CLASSIFICATION OF SUBJECT MATTER
INV. G03F7/20

According to International Patent Classification (IPC) or to both national classification and IPC

B. FIELDS SEARCHED

Minimum documentation searched (classification-system followed by classification symbols)
G03F

Documentation searched other than minimum documentation to the extent that such documents are included in the fields searched

Electronic data base consulted during the international search (name of data base and, where practical, search terms used)

EPO-Internal

C. DOCUMENTS CONSIDERED TO BE RELEVANT

Category*	Citation of document, with indication, where appropriate, of the relevant passages	Relevant to claim No.
Y	DE 203 16 241 U1 (GEBUREK FRANK [DE]) 26 February 2004 (2004-02-26) cited in the application paragraphs [0001] - [0003] paragraphs [0006] - [0014] paragraph [0012] paragraphs [0018], [0022] paragraphs [0025], [0026]	1-9
Y	US 2004/164325 A1 (SIEGEL STEPHEN B [US]) 26 August 2004 (2004-08-26) paragraphs [0009] - [0014], [0027] paragraphs [0067], [0068] paragraphs [0069] - [0075]	1-3, 5-9
	-/--	

 Further documents are listed in the continuation of Box C. See patent family annex.

* Special categories of cited documents :

A document defining the general state of the art which is not considered to be of particular relevance

E earlier document but published on or after the international filing date

L document which may throw doubts on priority claim(s) or which is cited to establish the publication date of another citation or other special reason (as specified)

O document referring to an oral disclosure, use, exhibition or other means

P document published prior to the international filing date but later than the priority date claimed

T later document published after the international filing date or priority date and not in conflict with the application but cited to understand the principle or theory underlying the invention

X document of particular relevance; the claimed invention cannot be considered novel or cannot be considered to involve an inventive step when the document is taken alone

Y document of particular relevance; the claimed invention cannot be considered to involve an inventive step when the document is combined with one or more other such documents, such combination being obvious to a person skilled in the art.

& document member of the same patent family

Date of the actual completion of the international search

7 Januar 2009

Date of mailing of the international search report

15/01/2009

Name and mailing address of the ISA/

European Patent Office, P.B. 5818 Patentlaan 2
NL - 2280 HV Rijswijk
Tel. (+31-70) 340-2040,
Fax: (+31-70) 340-3016

Authorized officer

Müller-Kirsch, Lutz

INTERNATIONAL SEARCH REPORT

International application No

PCT/DE2008/001001

C(Continuation). DOCUMENTS CONSIDERED TO BE RELEVANT		
Category*	Citation of document, with indication, where appropriate, of the relevant passages	Relevant to claim No.
Y	WO 02/093265 A (CHROMALINE CORP [US]) 21 November 2002 (2002-11-21) page 7, line 26 - page 8, line 18; figure 3	1, 4
A	US 2006/164614 A1 (CHEN HUA-KUO [TW] ET AL) 27 July 2006 (2006-07-27) paragraph [0018]	
A	US 6 369 845 B1 (KUBOTA MASANORI [US] ET AL) 9 April 2002 (2002-04-09) column 5, lines 24-53	1
A	US 2005/152146 A1 (OWEN MARK D [US] ET AL) 14 July 2005 (2005-07-14) paragraphs [0003], [0024]	1

INTERNATIONAL SEARCH REPORT

Information on patent family members

International application No PCT/DE2008/001001

Patent document cited in search report	Publication date	Patent family member(s)	Publication date
DE 20316241	U1	26-02-2004	NONE
US 2004164325	A1	26-08-2004	US 2006204670 A1 14-09-2006 US 2004238111 A1 02-12-2004
WO 02093265	A	21-11-2002	US 2002192569 A1 19-12-2002
US 2006164614	A1	27-07-2006	NONE
US 6369845	B1	09-04-2002	US 2002080228 A1 27-06-2002
US 2005152146	A1	14-07-2005	NONE

INTERNATIONALER RECHERCHENBERICHT

Internationales Aktenzeichen
PCT/DE2008/001001

A. KLASSIFIZIERUNG DES ANMELDUNGSGEGENSTANDES
INV. G03F7/20

Nach der Internationalen Patentklassifikation (IPC) oder nach der nationalen Klassifikation und der IPC

B. RECHERCHIERTE GEBIETE

Recherchiertes Mindestprüfstoff (Klassifikationssystem und Klassifikationssymbole)
G03F

Recherchierte, aber nicht zum Mindestprüfstoff gehörende Veröffentlichungen, soweit diese unter die recherchierten Gebiete fallen

Während der internationalen Recherche konsultierte elektronische Datenbank (Name der Datenbank und evtl. verwendete Suchbegriffe)

EPO-Internal

C. ALS WESENTLICH ANGESEHENE UNTERLAGEN

Kategorie*	Bezeichnung der Veröffentlichung, soweit erforderlich unter Angabe der in Betracht kommenden Teile	Betr. Anspruch Nr.
Y	DE 203 16 241 U1 (GEBUREK FRANK [DE]) 26. Februar 2004 (2004-02-26) in der Anmeldung erwähnt Absätze [0001] - [0003] Absätze [0006] - [0014] Absatz [0012] Absätze [0018], [0022] Absätze [0025], [0026]	1-9
Y	US 2004/164325 A1 (SIEGEL STEPHEN B [US]) 26. August 2004 (2004-08-26) Absätze [0009] - [0014], [0027] Absätze [0067], [0068] Absätze [0069] - [0075]	1-3, 5-9

-/--

Weitere Veröffentlichungen sind der Fortsetzung von Feld C zu entnehmen Siehe Anhang Patentfamilie

- * Besondere Kategorien von angegebenen Veröffentlichungen :
- *A* Veröffentlichung, die den allgemeinen Stand der Technik definiert, aber nicht als besonders bedeutsam anzusehen ist
- *E* älteres Dokument, das jedoch erst am oder nach dem internationalen Anmeldedatum veröffentlicht worden ist
- *L* Veröffentlichung, die geeignet ist, einen Prioritätsanspruch zweifelhaft erscheinen zu lassen, oder durch die das Veröffentlichungsdatum einer anderen im Recherchenbericht genannten Veröffentlichung belegt werden soll oder die aus einem anderen besonderen Grund angegeben ist (wie ausgeführt)
- *O* Veröffentlichung, die sich auf eine mündliche Offenbarung, eine Benutzung, eine Ausstellung oder andere Maßnahmen bezieht
- *P* Veröffentlichung, die vor dem internationalen Anmeldedatum, aber nach dem beanspruchten Prioritätsdatum veröffentlicht worden ist
- *T* Spätere Veröffentlichung, die nach dem internationalen Anmeldedatum oder dem Prioritätsdatum veröffentlicht worden ist und mit der Anmeldung nicht kollidiert, sondern nur zum Verständnis des der Erfindung zugrundeliegenden Prinzips oder der ihr zugrundeliegenden Theorie angegeben ist
- *X* Veröffentlichung von besonderer Bedeutung; die beanspruchte Erfindung kann allein aufgrund dieser Veröffentlichung nicht als neu oder auf erfinderischer Tätigkeit beruhend betrachtet werden
- *Y* Veröffentlichung von besonderer Bedeutung; die beanspruchte Erfindung kann nicht als auf erfinderischer Tätigkeit beruhend betrachtet werden, wenn die Veröffentlichung mit einer oder mehreren anderen Veröffentlichungen dieser Kategorie in Verbindung gebracht wird und diese Verbindung für einen Fachmann naheliegend ist
- *Z* Veröffentlichung, die Mitglied derselben Patentfamilie ist

Datum des Abschlusses der internationalen Recherche	Absendedatum des internationalen Recherchenberichts
7. Januar 2009	15/01/2009

Name und Postanschrift der Internationalen Recherchenbehörde Europäisches Patentamt, P.B. 5818 Patentlaan 2 NL - 2280 HV Rijswijk Tel. (+31-70) 340-2040, Fax: (+31-70) 340-3016	Bevollmächtigter Bediensteter Müller-Kirsch, Lutz
--	--

INTERNATIONALER RECHERCHENBERICHT

Internationales Aktenzeichen

PCT/DE2008/001001

C. (Fortsetzung) ALS WESENTLICH ANGESEHENE UNTERLAGEN

Kategorie*	Bezeichnung der Veröffentlichung, soweit erforderlich unter Angabe der in Betracht kommenden Teile	Betr. Anspruch Nr.
Y	WO 02/093265 A (CHROMALINE CORP [US]) 21. November 2002 (2002-11-21) Seite 7, Zeile 26 - Seite 8, Zeile 18; Abbildung 3 -----	1,4
A	US 2006/164614 A1 (CHEN HUA-KUO [TW] ET AL) 27. Juli 2006 (2006-07-27) Absatz [0018] -----	
A	US 6 369 845 B1 (KUBOTA MASANORI [US] ET AL) 9. April 2002 (2002-04-09) Spalte 5, Zeilen 24-53 -----	1
A	US 2005/152146 A1 (OWEN MARK D [US] ET AL) 14. Juli 2005 (2005-07-14) Absätze [0003], [0024] -----	1

INTERNATIONALER RECHERCHENBERICHT

Angaben zu Veröffentlichungen, die zur selben Patentfamilie gehören

Internationales Aktenzeichen

PCT/DE2008/001001

Im Recherchenbericht angeführtes Patentdokument		Datum der Veröffentlichung	Mitglied(er) der Patentfamilie	Datum der Veröffentlichung
DE 20316241	U1	26-02-2004	KEINE	
US 2004164325	A1	26-08-2004	US 2006204670 A1 US 2004238111 A1	14-09-2006 02-12-2004
WO 02093265	A	21-11-2002	US 2002192569 A1	19-12-2002
US 2006164614	A1	27-07-2006	KEINE	
US 6369845	B1	09-04-2002	US 2002080228 A1	27-06-2002
US 2005152146	A1	14-07-2005	KEINE	