



(12)发明专利申请

(10)申请公布号 CN 110507273 A

(43)申请公布日 2019. 11. 29

(21)申请号 201910956841.2

(22)申请日 2019.10.10

(71)申请人 濮佳丽

地址 314400 浙江省嘉兴市海宁市许村镇
庄湾村庄头湾57号

(72)发明人 濮佳丽

(51)Int.Cl.

A47L 23/02(2006.01)

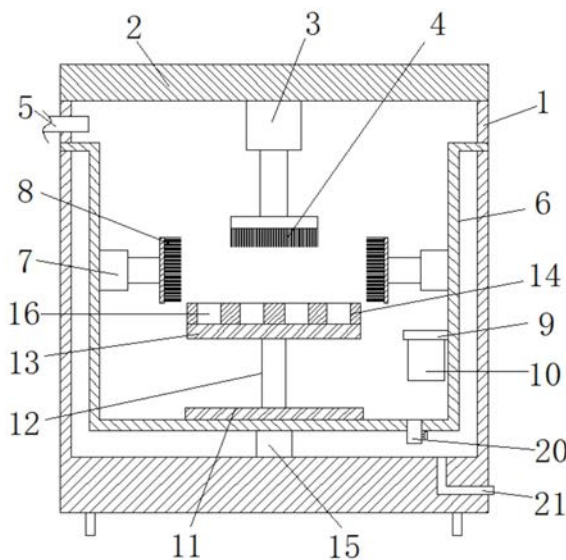
权利要求书1页 说明书3页 附图3页

(54)发明名称

一种具有全面清洗效果的自动洗鞋机

(57)摘要

本发明涉及电动洗鞋机技术领域,且公开了一种具有全面清洗效果的自动洗鞋机,包括机体,所述机体的顶部活动连接有顶盖,顶盖的下端且位于机体的内部固定连接第一伸缩杆,第一伸缩杆的顶端固定连接顶面毛刷,机体的左侧壁固定连接进水口,机体的内部转动连接有内筒,内筒设置有第二伸缩杆,第二伸缩杆连接有侧面毛刷,内筒的底部活动连接有安装座,安装座通过连接杆固定连接有震动放置台。该具有全面清洗效果的自动洗鞋机,通过第一伸缩杆、顶面毛刷、第二伸缩杆和侧面毛刷的配合使用,具备对鞋面进行彻底和全面的清洗的效果,达到了提高清洗效果的目的,有效的保证了鞋面整体的清洁质量,增加了用户的清洁体验。



CN 110507273 A

1. 一种具有全面清洗效果的自动洗鞋机,包括机体(1),其特征在于:所述机体(1)的顶部活动连接有顶盖(2),顶盖(2)的下端且位于机体(1)的内部固定连接有第一伸缩杆(3),第一伸缩杆(3)的顶端固定连接顶面毛刷(4),机体(1)的左侧壁固定连接有进水口(5),机体(1)的内部转动连接有内筒(6),内筒(6)的内壁对称设置有第二伸缩杆(7),第二伸缩杆(7)向内的一端固定连接侧面毛刷(8),内筒(6)的右侧壁且位于内筒(6)内部的一侧固定连接有横板(9),横板(9)的下端固定连接有滤袋(10),内筒(6)的底部活动连接有安装座(11),安装座(11)通过连接杆(12)固定连接有震动放置台(13),震动放置台(13)的顶部固定连接有安装盒(14),内筒(6)的下端固定连接有转轴(15)。

2. 根据权利要求1所述的一种具有全面清洗效果的自动洗鞋机,其特征在于:所述安装盒(14)的内部设置有压力腔(16),压力腔(16)通过推板(17)固定连接有推杆(18),推杆(18)延伸至安装盒外部。

3. 根据权利要求1所述的一种具有全面清洗效果的自动洗鞋机,其特征在于:所述推杆(18)向外的一端固定连接有刷条(19)。

4. 根据权利要求1所述的一种具有全面清洗效果的自动洗鞋机,其特征在于:所述内筒(6)的底部设置有出水口(20),且出水口(20)上设置有阀口。

5. 根据权利要求1所述的一种具有全面清洗效果的自动洗鞋机,其特征在于:所述机体(1)的底部设置有延伸至外部的排水管(21)。

6. 根据权利要求1所述的一种具有全面清洗效果的自动洗鞋机,其特征在于:所述侧面毛刷(8)均匀分布与内筒(6)的内部。

一种具有全面清洗效果的自动洗鞋机

技术领域

[0001] 本发明涉及电动洗鞋机技术领域,具体为一种具有全面清洗效果的自动洗鞋机。

背景技术

[0002] 随着科技技术的发展,越来越多的智能化设备出现在人们的生活中,给人们的生活带来了极大便利,其中洗鞋机的出现更是减轻了日常生活中的工作负担,由于普通洗衣机无法清理鞋子或者清理效果不好,因此洗鞋机这种专门针对清洗鞋子的设备在这样的环境下应运而生。

[0003] 现有的洗鞋机多是对清理鞋子的表面,对鞋尖和鞋跟的部位清理不足,生活中这两个部位是易污部位,因此导致清洗效果不好,其次,鞋子的鞋边由于硬度较之鞋面较高,普通的刷洗可能造成清洗不完全,现有的洗鞋机缺乏对鞋边的专门清理结构,在清洗完成后冲洗时,容易清洗不干净,导致有清洗剂残留,造成鞋子外观的损伤。

发明内容

[0004] (一)解决的技术问题

[0005] 针对现有技术的不足,本发明提供了一种具有全面清洗效果的自动洗鞋机,具备清洗全面、冲洗干净、对鞋边针对性清洁等优点,解决了清洗不完全、冲洗不彻底、缺乏对鞋边的清洁的问题。

[0006] (二)技术方案

[0007] 为实现上述清洗全面、冲洗干净、对鞋边针对性清洁等目的,本发明提供如下技术方案:一种具有全面清洗效果的自动洗鞋机,包括机体,所述机体的顶部活动连接有顶盖,顶盖的下端且位于机体的内部固定连接第一伸缩杆,第一伸缩杆的顶端固定连接顶面毛刷,机体的左侧壁固定连接进水口,机体的内部转动连接有内筒,内筒的内壁对称设置有第二伸缩杆,第二伸缩杆向内的一端固定连接侧面毛刷,内筒的右侧壁且位于内筒内部的一侧固定连接横板,横板的下端固定连接滤袋,内筒的底部活动连接有安装座,安装座通过连接杆固定连接震动放置台,震动放置台的顶部固定连接安装盒,内筒的下端固定连接转轴。

[0008] 优选的,所述安装盒的内部设置有压力腔,压力腔通过推板固定连接推杆,推杆延伸至安装盒外部,便于推杆与鞋边接触,并且完成对鞋子的固定。

[0009] 优选的,所述推杆向外的一端固定连接刷条,使刷条可以贴住鞋边进行清洁。

[0010] 优选的,所述内筒的底部设置有出水口,且出水口上设置有阀口,可自由控制出水时间。

[0011] 优选的,所述机体的底部设置有延伸至外部的排水管,便于将用完后的废水排出机体。

[0012] 优选的,所述侧面毛刷均匀分布与内筒的内部,使侧面毛刷可以从各个角度完成对鞋子清洁,使清洗更全面。

[0013] (三)有益效果

[0014] 与现有技术相比,本发明提供了一种具有全面清洗效果的自动洗鞋机,具备以下有益效果:

[0015] 1、该具有全面清洗效果的自动洗鞋机,通过第一伸缩杆、顶面毛刷、第二伸缩杆和侧面毛刷的配合使用,具备对鞋面进行彻底和全面的清洗的效果,达到了提高清洗效果的目的,有效的保证了鞋面整体的清洁质量,增加了用户的清洁体验。

[0016] 2、该具有全面清洗效果的自动洗鞋机,通过震动放置台、推杆和刷条的配合使用,具备震动放置台产生的震动使刷条与鞋边产生摩擦的效果,达到了对鞋边进行针对性清理的目的,进一步提高了鞋子清洗的全面性,保证了鞋边和鞋面不会由于清洗程度不同而产生外观差异,造成极差的观感。

[0017] 3、该具有全面清洗效果的自动洗鞋机,,通过内筒、转轴、安装座、连接杆和震动放置台,具备内筒转动而震动放置台保持不动的效果,达到了利用离心作用对鞋子进行冲洗的目的,使冲洗更彻底,避免清洗剂残留对鞋子的外观造成不利影响。

附图说明

[0018] 图1为本发明结构正面剖切示意图;

[0019] 图2为本发明结构安装盒俯视示意图;

[0020] 图3为本发明结构安装盒部分剖切示意图。

[0021] 图中:1-机体、2-顶盖、3-第一伸缩杆、4-顶面毛刷、5-进水口、6-内筒、7-第二伸缩杆、8-侧面毛刷、9-横板、10-过滤袋、11-安装座、12-连接杆、13-震动放置台、14-安装盒、15-转轴、16-压力腔、17-推板、18-推杆、19-刷条、20-出水口、21-排水管。

具体实施方式

[0022] 下面将结合本发明实施例中的附图,对本发明实施例中的技术方案进行清楚、完整地描述,显然,所描述的实施例仅仅是本发明一部分实施例,而不是全部的实施例。基于本发明中的实施例,本领域普通技术人员在没有做出创造性劳动前提下所获得的所有其他实施例,都属于本发明保护的范围。

[0023] 请参阅图1-3,一种具有全面清洗效果的自动洗鞋机,包括机体1,所述机体1的顶部活动连接有顶盖2,顶盖2的下端且位于机体1的内部固定连接第一伸缩杆3,第一伸缩杆3连接相应的驱动装置,第一伸缩杆3的顶端固定连接顶面毛刷4,机体1的左侧壁固定连接进水口5,机体1的底部设置有延伸至外部的排水管21,便于将用完后的废水排出机体,机体1的内部转动连接有内筒6,内筒6的内壁对称设置第二伸缩杆7,第二伸缩杆连接固定的驱动装置,第二伸缩杆7向内的一端固定连接侧面毛刷8,侧面毛刷8均匀分布与内筒6的内部,使侧面毛刷8可以从各个角度完成对鞋子清洁,使清洗更全面,内筒6的右侧壁且位于内筒6内部的一侧固定连接横板9,横板9的下端固定连接滤袋10,防止清洗下来的污渍再次进入鞋面,滤袋10可以拆卸更换,避免由于使用过长导致的效果变差,内筒6的底部活动连接有安装座11,安装座11不受内筒6转动的影响,安装座11通过连接杆12固定连接震动放置台13,震动放置台13的顶部固定连接安装盒14,安装盒14的内部设置有压力腔16,压力腔16通过推板17固定连接推杆18,推杆18延伸至安装盒外部,便于推杆18

与鞋边接触,并且完成对鞋子的固定,保证鞋子夹持的稳固,防止鞋子在清洗时滑脱,导致清洗失败或者损坏,推杆18向外的一端固定连接有刷条19,使刷条19可以贴住鞋边进行清洁,内筒6的下端固定连接有转轴15,内筒6的底部设置有出水口20,且出水口20上设置有阀门,可自由控制出水时间。

[0024] 工作原理:在使用时,将所要清洗的鞋子放入安装盒14,鞋底朝下,通过挤压推杆18,带动推板17对压力腔16进行挤压,压力腔16需要维持与外界的压力平衡会给推杆18一个反向作用力,从而使鞋子被夹持住,打开控制进水口5的水阀,向机体1的内部注入适量的清水,启动设备,第一伸缩杆3和第二伸缩杆7分别带动顶面毛刷4和侧面毛刷8对鞋子的顶面和四周进行清洁,保证了清洗的全面性,毛刷清洗一段时间后伸缩杆收回,震动放置台13连接的驱动装置启动,产生震动,使刷条19与鞋边之间在震动的作用下产生摩擦,进行鞋边清洁,清洁完成后启动转轴15连接的驱动装置,带动内筒6旋转,由于安装座11与内筒6也为活动连接,所欲震动放置台13保持不动,在内筒6旋转造成的离心作用下,水流对鞋子进行冲洗,鞋子上被冲下的污渍被过滤袋10阻隔过滤,防止再次进入鞋子,清洗完成后关闭,打开发出水口上的控制阀,将水排出,再经过排水管21排出设备。

[0025] 综上所述,该具有全面清洗效果的自动洗鞋机,通过第一伸缩杆3、顶面毛刷4、第二伸缩杆7和侧面毛刷8的配合使用,具备全面清洗鞋面的效果,达到了提高清洗效果的目的,有效的保证了鞋面整体的清洁质量,增加了用户的清洁体验。该具有全面清洗效果的自动洗鞋机,通过震动放置台13、推杆18和刷条19的配合使用,具备震动放置台13产生的震动使刷条19与鞋边产生摩擦的效果,达到了对鞋边进行针对性清理的目的,进一步提高了鞋子清洗的全面性,保证了鞋边和鞋面不会由于清洗程度不同而产生外观差异,造成极差的观感。该具有全面清洗效果的自动洗鞋机,,通过内筒6、转轴15、安装座11、连接杆12和震动放置台13,具备内筒6转动而震动放置台13保持不动的效果,达到了利用离心作用对鞋子进行冲洗的目的,使冲洗更彻底,避免清洗剂残留对鞋子的外观造成不利影响。

[0026] 尽管已经示出和描述了本发明的实施例,对于本领域的普通技术人员而言,可以理解在不脱离本发明的原理和精神的情况下可以对这些实施例进行多种变化、修改、替换和变型,本发明的范围由所附权利要求及其等同物限定。

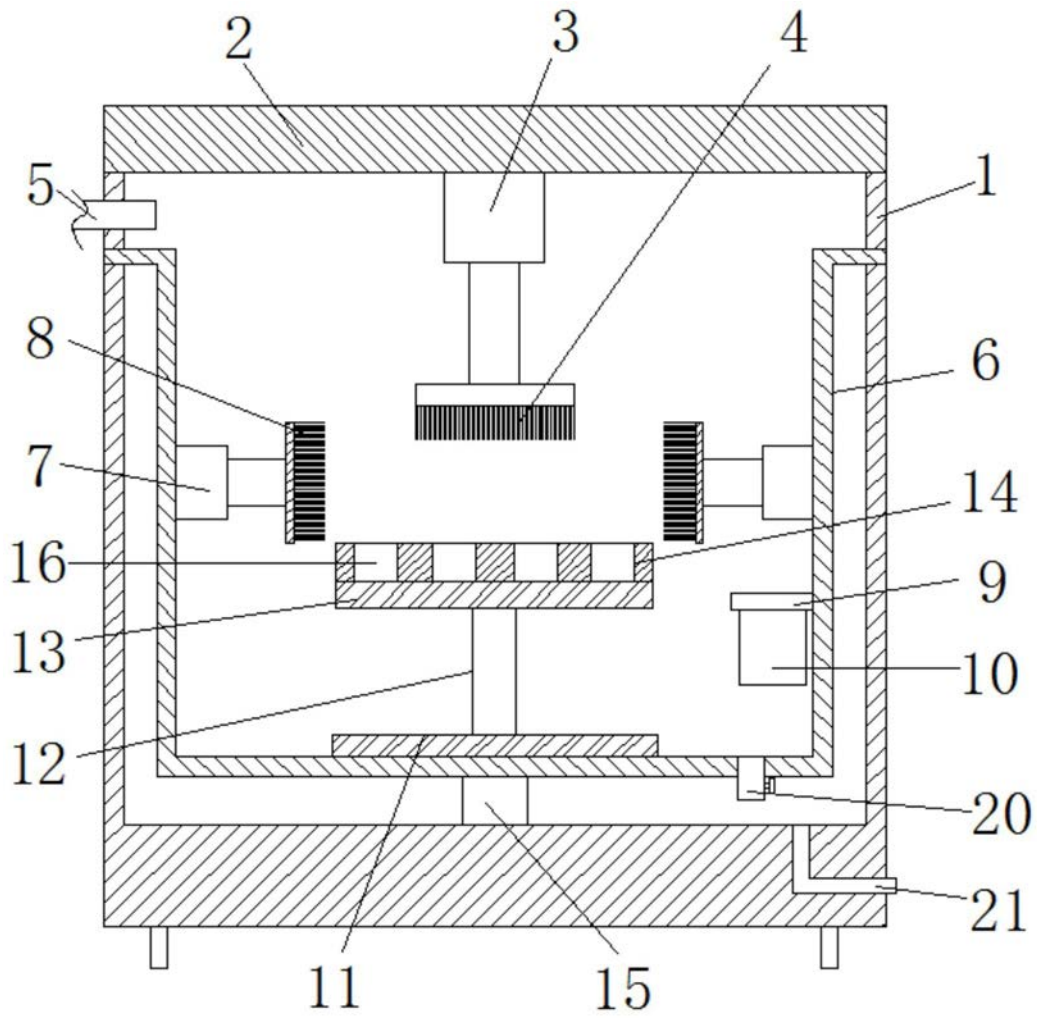


图1

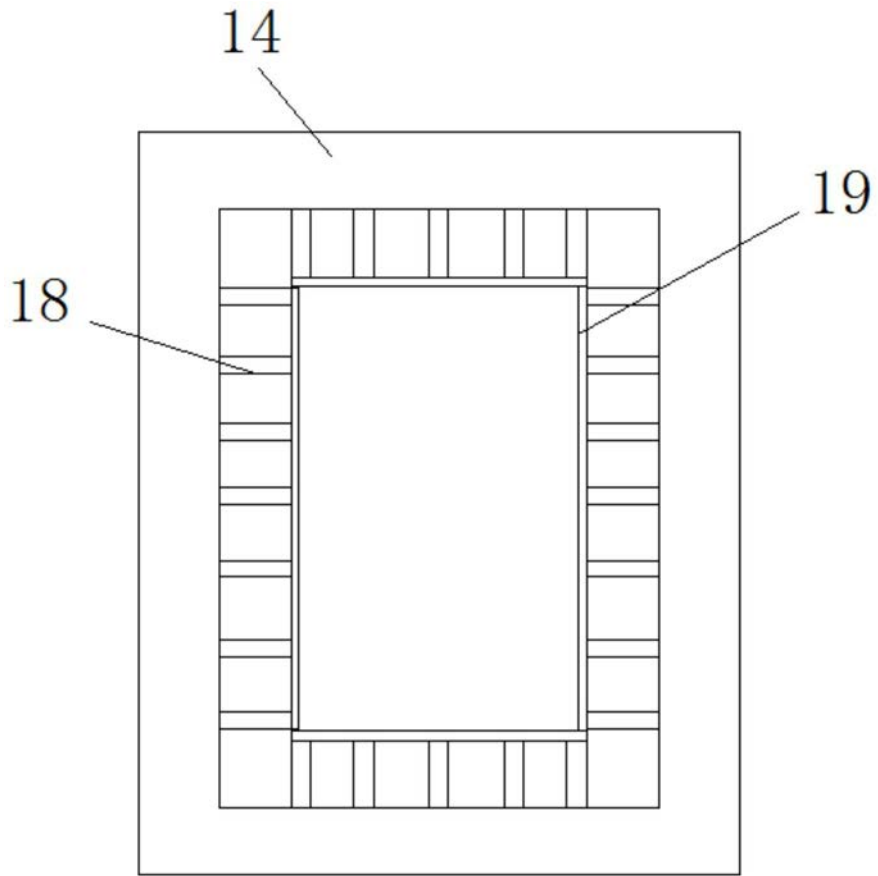


图2

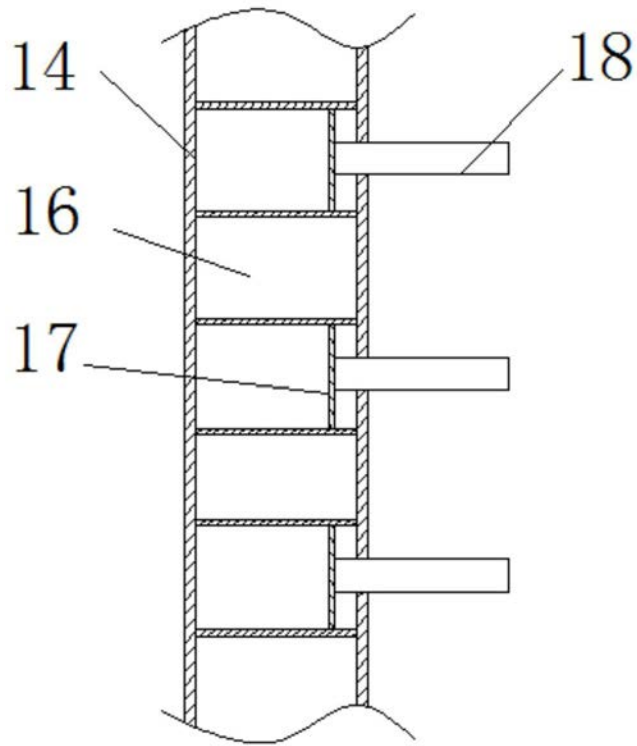


图3