

(21)申請案號：101213920

(22)申請日：中華民國 101 (2012) 年 07 月 19 日

(51)Int. Cl. : **B65D43/22 (2006.01)**

(71)申請人：雙順實業有限公司(中華民國) (TW)

彰化縣彰化市建國南路 7 巷 5 號

(72)創作人：黃慶輝 (TW)

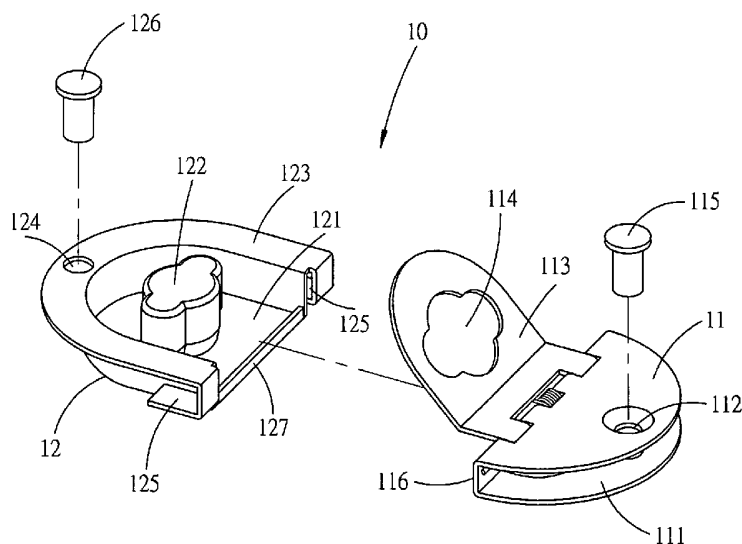
申請專利範圍項數：4 項 圖式數：7 共 15 頁

(54)名稱

盒扣結構改良

(57)摘要

本創作係有關於一種盒扣結構改良，其係由一公扣件、一母扣件所構成，該公扣件之一側設一具固定孔之樞套部以樞套定位於盒蓋側邊，另一側樞接一具套孔之扣合部，其中該母扣件於一側面係一體成型設有一供扣合部扣入且中心鉚合有鎖頭與套孔形成相對之凹部，於凹部之頂緣水平向外延伸出一適段且於適位處設有固定孔之凸緣定位邊，順其定位邊之兩前端均向下彎設有C形契合口，以使母扣件套設契合於與公扣件相對之另一盒蓋側邊設有槽孔之邊緣，並令母扣件之凹部限位於該槽孔中，使定位邊平貼於槽孔之周面上藉由一定位件穿設入定位邊之固定孔與該盒蓋相結合，即完成盒扣之組裝，藉此，達到盒扣之整體結構更為簡化、組裝更為省時省工與降低成本之目的。



第一圖

10 . . . 盒扣

11 . . . 公扣件

111 . . . 樞套部

112 . . . 固定孔

113 . . . 扣合部

114 . . . 鎖頭

115 . . . 定位件

116 . . . 平切面

12 . . . 母扣件

121 . . . 凹部

122 . . . 鎖頭

123 . . . 定位邊

124 . . . 固定孔

125 . . . 契合口

126 . . . 定位件

127 . . . 平切面

## 五、新型說明：

### 【新型所屬之技術領域】

本創作係有關於一種「盒扣結構改良」，尤指其一可簡化組裝構件及達到組裝更為省工與降低成本之盒扣結構。

### 【先前技術】

按，現今已知之禮盒或包裝盒盒扣結構，如本國專利公告第 554915 號之「禮盒扣結構改良」新型專利案，而由其圖式及申請專利範圍內容可分析得知，其尚有下列之缺失：(一)尤指其該公扣件及母扣件固定於箱體平面須藉其複數尖狀刺入部刺入該平面之內面，如此以完成公、母扣件與箱體之結合，一旦該固定件之刺入部欲刺入其它較硬材質之箱體平面時，易使公、母扣件與禮盒間之結合間較不牢固而發生鬆脫之現象；(二)尤指其該母扣件須與固定件相組裝後方可固定於箱體平面，故，加工固定件較耗費成本，組裝程序多；(三)尤指其該鎖頭鉚固於母扣件與固定件之圓孔、穿孔間，易因母扣件與固定件之扣合不確實的干涉下而使鎖頭發生轉動不順之情形，實有改善之必要。

有鑑於上述習知之缺失所在，本創作人乃遂竭其心智悉心研究及設計，並秉持鍥而不捨之創作精神，經多方探討及試作與充分完善之構思及改良下，乃推出本創作。

### 【新型內容】

本創作之主要目的，乃在提供一種盒扣結構改良，其盒扣之母扣件於一側面係一體成型設有一具凸緣定位邊之凹部，該凹部係供公扣件之一側設有扣入部扣入且中心鉚

設一鎖頭及分別於定位邊前端兩側各向下彎設成匚形契合口，令母扣件可直接組裝套接至盒蓋之側邊，並藉由定位邊於適位處設有一固定孔受一定位件穿設入與盒蓋相樞結，使母扣件之平切面恰與盒蓋之側邊形成平齊，即完成母扣件與盒蓋之結合，俾使盒扣之整體結構及組裝上可更為簡化而達到降低成本之目的。

本創作之次要目的，乃在提供一種盒扣結構改良，其利用盒扣之母扣件設具契合口可直接套設定位於其它較硬材質之盒蓋而不虞因結合不牢固致發生鬆脫之情形，無須另行加工供刺入盒蓋平面具尖狀刺入部之固定件，俾使盒扣於結合各類材質之盒蓋時可達更具牢固性及美觀性。

本創作之次要目的，乃在提供一種盒扣結構改良，其利用盒扣之母扣件之鎖頭為直接鉚合於凹部之中心，令鎖頭之轉向作動上較具順暢性，藉此，改善習式母扣件須與固定件相結合而發生結合不佳時使鎖頭發生轉動不順之情形，俾使鎖頭供使用轉向動作上可達到最佳使用之狀態。

### 【實施方式】

茲配合圖式將列舉出較佳之實施例，詳細說明本創作之內容如下：

如第一圖所示係為本創作之立體分解圖(請同時參考第二圖所示)，其盒扣(10)係由一公扣件(11)與一母扣件(12)所構成，該公扣件(11)之一側設一具固定孔(112)之樞套部(111)，另一側樞接一具套孔(114)之扣合部(113)，其中該母扣件(12)於一側面係一體成型設有一供扣合部(113)扣入且中心鉚合有鎖頭(122)與套孔(114)形成相對之凹部

(121)，於凹部(121)之頂緣水平向外延伸一適段且於適位處設有固定孔(124)之凸緣定位邊(123)，順其定位邊(123)之兩前端均向下彎設成呈匚形之契合口(125)，該公、母扣件(11、12)兩相對應之側邊均設成與盒蓋側邊形成平齊之平切面(116、127)，且固定孔(112、124)分別供一可設為鉚釘之定位件(115、126)穿設。

組裝時(如第三~五圖所示)，其係於盒體(20)之一面盒蓋(21)之側邊中間處或預定處挖設一供母扣件(12)之凹部(121)容伸之槽孔(211)，使母扣件(12)之契合口(125)套設契合於槽孔(211)之邊緣面，以使凹部(121)限位容伸於槽孔(211)中並使定位邊(123)平貼於槽孔(211)之周面上，藉由定位件(126)穿設該定位邊(123)之固定孔(124)與盒蓋(21)本體相樞結，令母扣件(12)之平切面(127)恰與盒蓋(21)之側邊形成平齊，即完成母扣件(12)與盒蓋(21)之結合，並將公扣件(11)藉由樞套部(111)套接於與盒蓋(21)相對應之另一面盒蓋(21')之側邊，使公扣件(11)之平切面(116)與該盒蓋(21')之側邊呈平齊後藉由定位件(115)穿設該樞套部(111)之固定孔(112)與該盒蓋(21')本體相樞結，令公、母扣件(11、12)形成相鄰對合，即完成盒扣(10)之組裝；藉此，利用母扣件(12)之凹部(121)及定位邊(123)與契合口(125)均為一體成型，無須另行加工供刺入盒蓋平面具尖狀刺入部之固定件，令盒扣(10)之整體結構更為簡化，以減少組裝構件而達到組裝更為省時省工及降低成本之目的，且藉由母扣件(12)設具契合口(125)可直接套設定位於其它較硬材質之盒蓋而不虞因結合不牢固發生鬆脫之情形，令母扣件(12)可廣泛組裝於各類材質之盒蓋更具牢

固性、美觀性。

使用時，其係將兩盒蓋(21、21')呈水平蓋合，使公扣件(11)之扣合部(113)掀起扣入於母扣件(12)之凹部(121)內，並使扣合部(113)之套孔(114)穿過凹部(121)之鎖頭(122)而令鎖頭(122)轉一方向後，即可使兩盒蓋(21、21')形成鎖固狀態(如第六圖所示)，或令鎖頭(122)轉至與套孔(114)相對應後，使其公扣件(11)之扣合部(113)可由母扣件(12)之凹部(121)內掀起脫離而使兩盒蓋(21、21')形成開啟狀態(如第七圖所示)；又藉由該母扣件(12)之鎖頭(122)為直接鉚合於凹部(121)之中心，令鎖頭(122)之轉向動作上較具順暢性，藉此，改善習式母扣件須與固定件結合而發生結合不佳時使鎖頭發生轉動不順之情形，進而達到最佳使用之狀態。

綜上所述，當知本創作確實可為相關產業廣為利用，且本創作於申請前已符合專利法之規定，爰依法提出新型專利申請，懇請 鈞局明察，惠准專利，實為感禱。

惟以上所述者，僅為本創作之一可行實施例而已，當不能以之限定本創作實施之範圍，即大凡依本創作申請範圍所述之特徵及精神所為之均等變化或修飾，皆應仍屬本創作專利涵蓋之範圍內。

## 【圖式簡單說明】

第一圖：係為本創作之立體分解圖。

第二圖：係為本創作之組合立體圖。

第三圖：係為本創作之盒扣與盒蓋之立體分解圖。

第四圖：係為本創作之盒扣與盒蓋之組合立體圖。

第五圖：係為本創作之盒扣與盒蓋之組合剖面圖。

第六圖：係為本創作之盒扣組裝於盒蓋使其轉動鎖頭後呈鎖固狀態之放大示意圖。

第七圖：係為本創作之盒扣組裝於盒蓋使其轉動鎖頭後呈開啟狀態之放大示意圖。

## 【主要元件符號說明】

10..... 盒扣	11..... 公扣件
111..... 樞套部	112..... 固定孔
113..... 扣合部	114..... 套孔
115..... 定位件	116..... 平切面
12..... 母扣件	121..... 凹部
122..... 鎖頭	123..... 定位邊
124..... 固定孔	125..... 契合口
126..... 定位件	127..... 平切面
20..... 盒體	21、21'... 盒蓋
211..... 槽孔	

# 新型專利說明書

(本說明書格式、順序，請勿任意更動，※記號部分請勿填寫)

※ 申請案號：101213970

※ 申請日：101. 7. 19 ※ I P C 分類：B65D 43/22 (2006.01)

※

## 一、新型名稱：(中文/英文)

盒扣結構改良

## 二、中文新型摘要：

● 本創作係有關於一種盒扣結構改良，其係由一公扣件、一母扣件所構成，該公扣件之一側設一具固定孔之樞套部以樞套定位於盒蓋側邊，另一側樞接一具套孔之扣合部，其中該母扣件於一側面係一體成型設有一供扣合部扣入且中心鉚合有鎖頭與套孔形成相對之凹部，於凹部之頂緣水平向外延伸出一適段且於適位處設有固定孔之凸緣定位邊，順其定位邊之兩前端均向下彎設有C形契合口，以使母扣件套設契合於與公扣件相對之另一盒蓋側邊設有槽孔之邊緣，並令母扣件之凹部限位於該槽孔中，使定位邊平貼於槽孔之周面上藉由一定位件穿設入定位邊之固定孔與該盒蓋相結合，即完成盒扣之組裝，藉此，達到盒扣之整體結構更為簡化、組裝更為省時省工與降低成本之目的。

## 三、英文新型摘要：

## 六、申請專利範圍：

1、一種盒扣結構改良，其係由一公扣件、一母扣件所構成，該公扣件之一側設一樞套部及另一側樞接一具套孔之扣合部，該樞套部於適位處設一固定孔，使樞套部可樞接定位於盒蓋之側邊藉由一定位件穿設入該固定孔與該盒蓋相結合，其特徵在於：

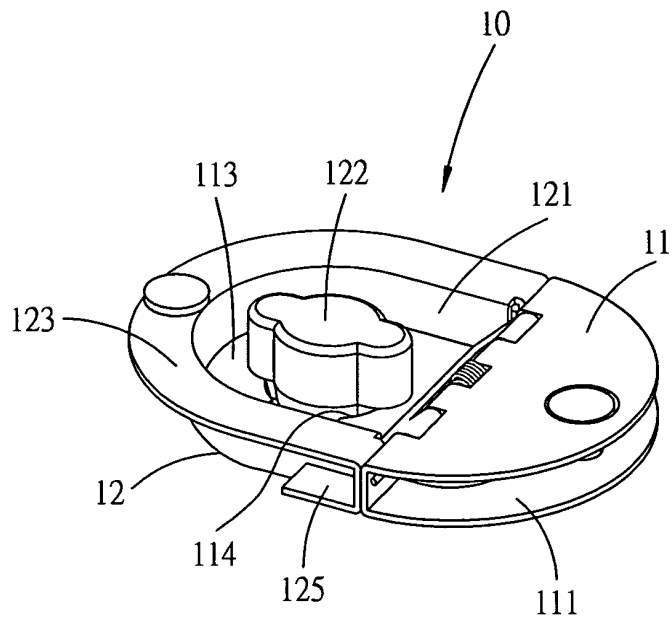
該母扣件於一側面係一體成型設有一供扣合部扣入且中心鉚合有鎖頭與套孔形成相對之凹部，於凹部之頂緣水平向外延伸一適段且於適位處設有固定孔之凸緣定位邊，順其定位邊之兩前端均向下彎設有契合口，以使定位邊之兩契合口可契合於與公扣件相對之另一盒蓋側邊設有槽孔之邊緣，並令母扣件之凹部限位於該槽孔中，使定位邊平貼於槽孔之周面上藉由一定位件穿設入定位邊之固定孔與該盒蓋相結合，即完成盒扣之組裝，藉此，以達到盒扣之整體結構更為簡化、組裝更為省時省工與降低成本之目的。

2、如申請專利範圍第 1 項所述之盒扣結構改良，其中公、母扣件兩相對應之側邊均設成平切狀。

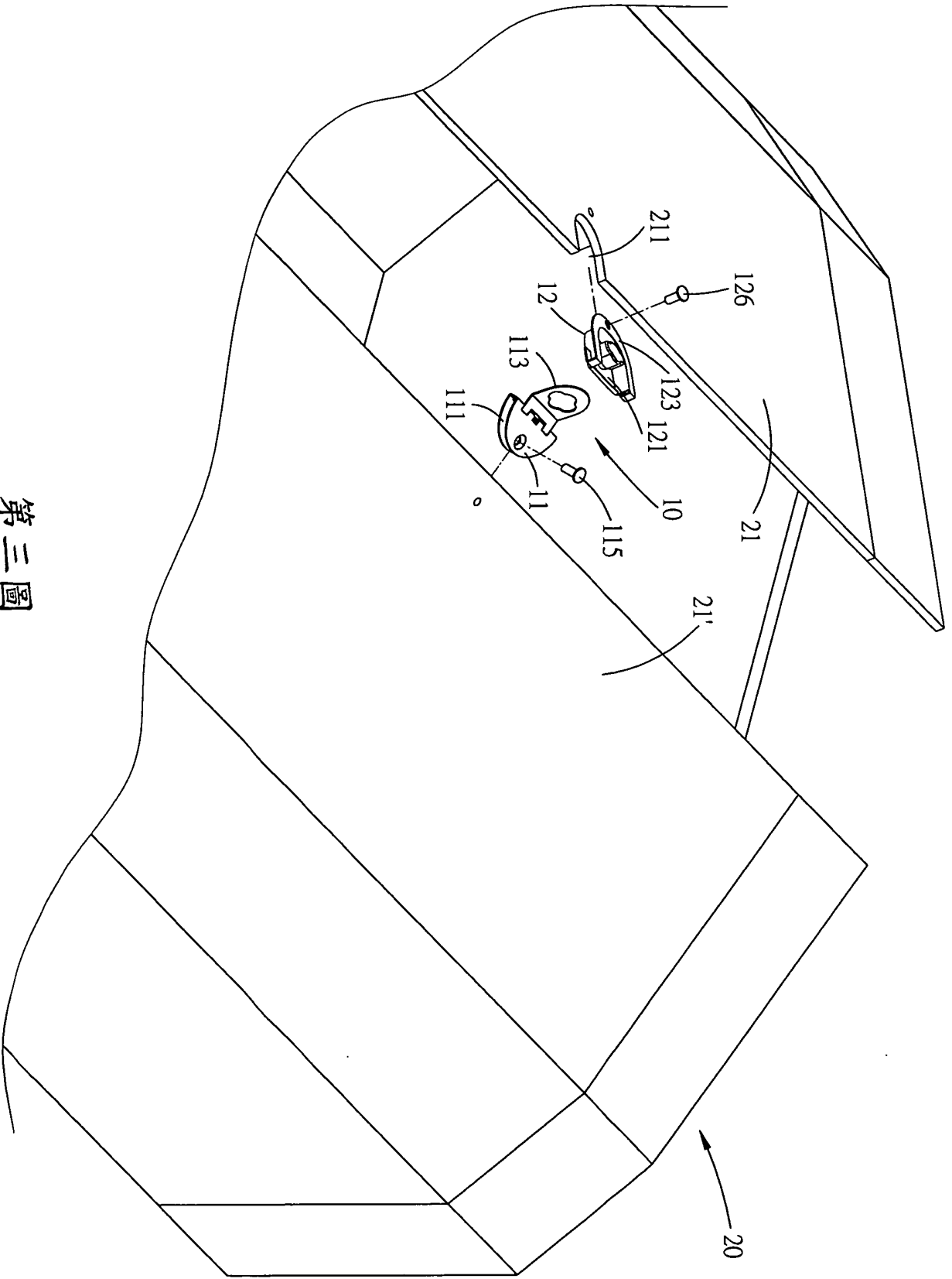
3、如申請專利範圍第 1 項所述之盒扣結構改良，其中公、母扣件之固定孔所配合穿設之定位件係可為鉚釘。

4、如申請專利範圍第 1 項所述之盒扣結構改良，其中母扣件之契合口係可設呈 L 形。

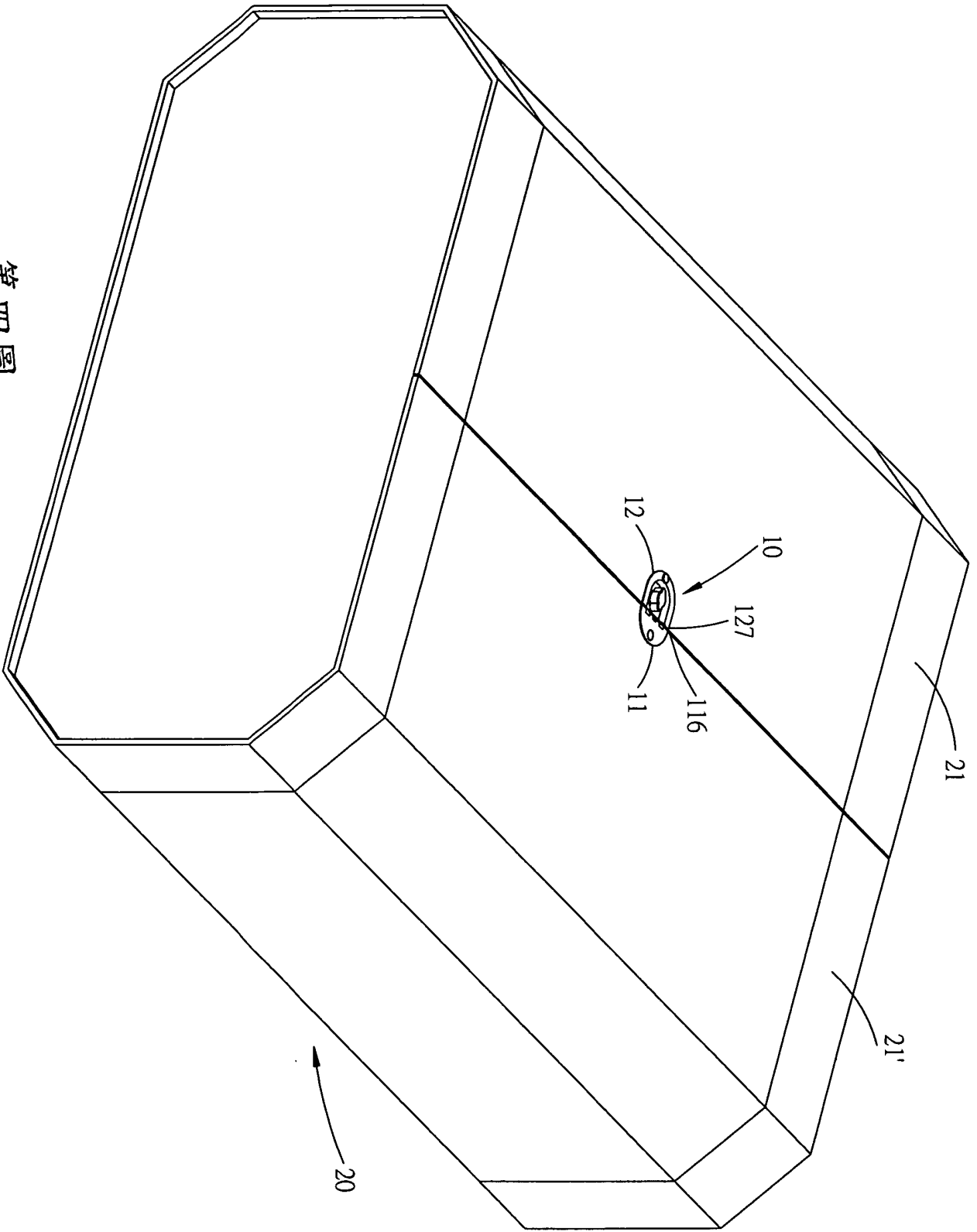




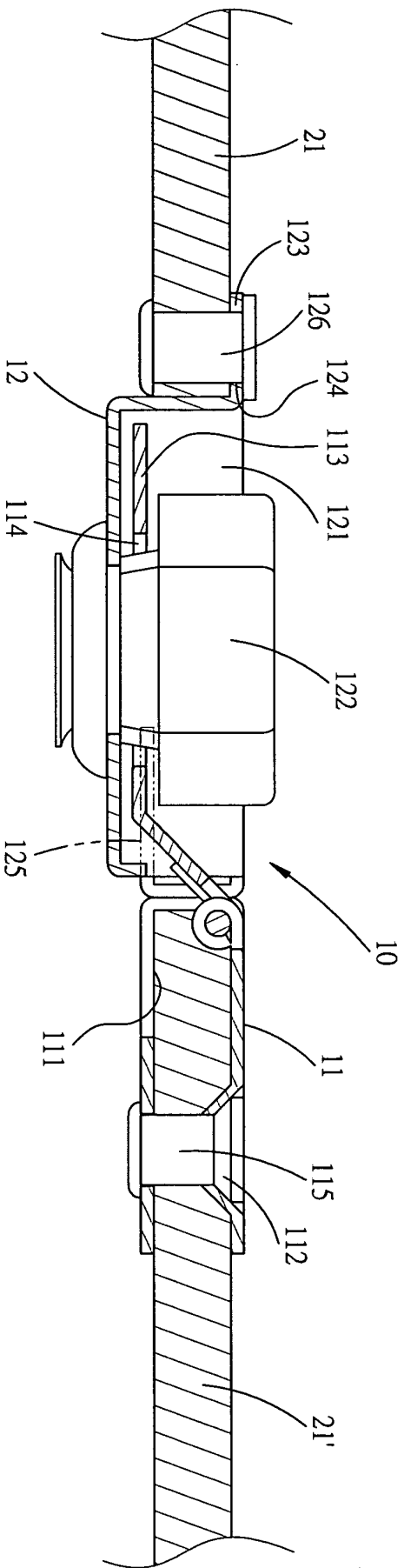
第二圖



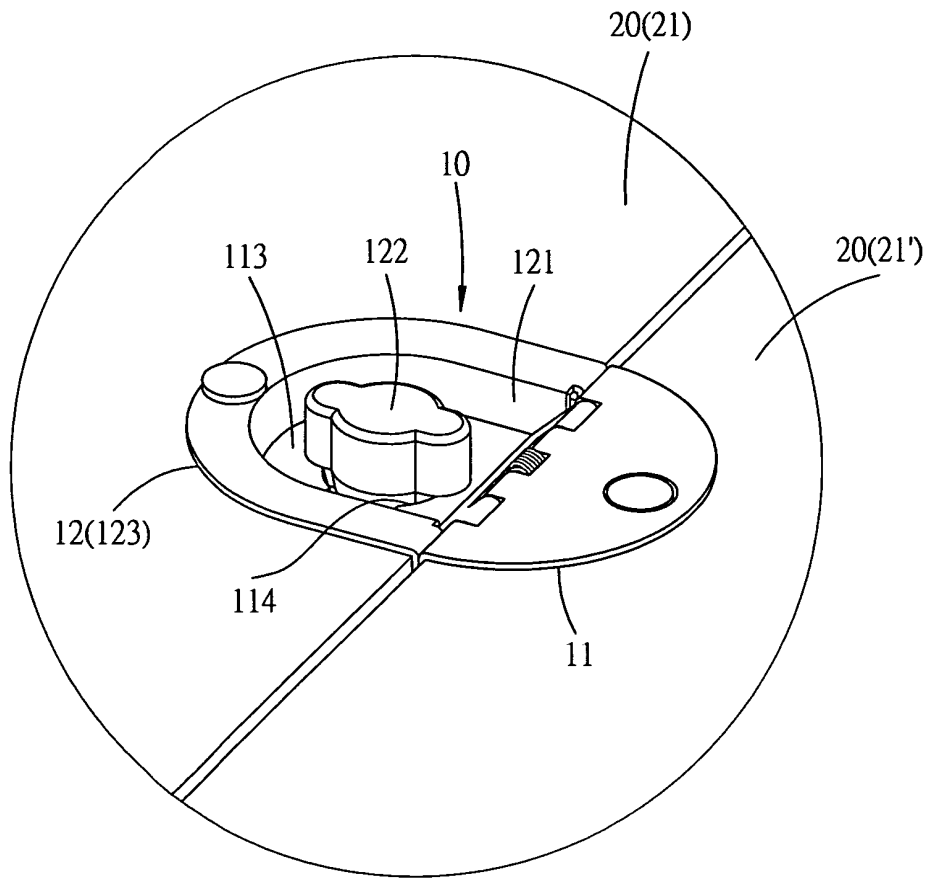
第三圖



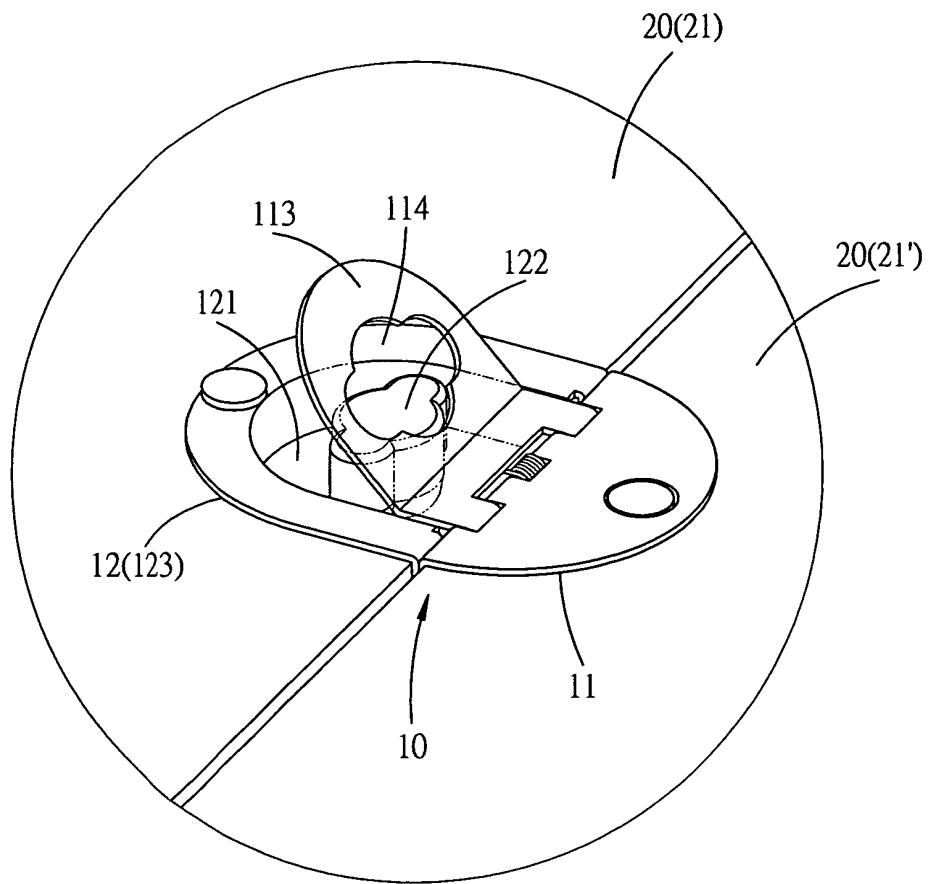
第四圖



第五圖



第六圖



第七圖

四、指定代表圖：

(一)本案指定代表圖為：第( 一 )圖。

(二)本代表圖之元件符號簡單說明：

10..... 盒扣	11..... 公扣件
111..... 樞套部	112..... 固定孔
113..... 扣合部	114..... 套孔
115..... 定位件	116..... 平切面
12..... 母扣件	121..... 凹部
122..... 鎖頭	123..... 定位邊
124..... 固定孔	125..... 契合口
126..... 定位件	127..... 平切面