



(12) 发明专利申请

(10) 申请公布号 CN 105169842 A

(43) 申请公布日 2015. 12. 23

(21) 申请号 201510692125. X

(22) 申请日 2015. 10. 23

(71) 申请人 苏州瓷气时代净化设备有限公司

地址 215400 江苏省苏州市太仓市南郊区桔园小区

(72) 发明人 闵海龙

(74) 专利代理机构 苏州市方略专利代理事务所

(普通合伙) 32267

代理人 马广旭

(51) Int. Cl.

B01D 46/12(2006. 01)

B01D 53/86(2006. 01)

B01D 53/84(2006. 01)

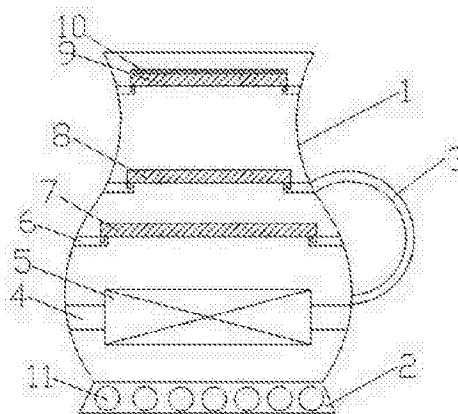
权利要求书1页 说明书2页 附图1页

(54) 发明名称

一种轻便的空气净化装置

(57) 摘要

本发明公开了一种轻便的空气净化装置,包括:外壳、底座、把手、风扇定位块、风扇、滤层定位块、第三过滤层、第二过滤层、第一过滤层、纯植物过滤层和通气孔;其外壳外形为花瓶状,和底座相接,通气孔设在底座上,把手设在外壳表面,风扇、第一过滤层、第二过滤层、第三过滤层通过风扇定位块和滤层定位块固定在瓶体内;其第一过滤层为碳纤维棉层,第二过滤层为活性炭层,第三过滤层为冷触媒层,纯植物过滤层紧贴在第一过滤层上;本发明空气净化装置搬运轻松方便,外形美观,使用范围广,并且绿色环保,净化效率更高。



1. 一种轻便的空气净化装置,其特征在于:包括:外壳(1)、底座(2)、把手(3)、风扇定位块(4)、风扇(5)、滤层定位块(6)、第三过滤层(7)、第二过滤层(8)、第一过滤层(9)、纯植物过滤层(10)和通气孔(11);

所述外壳(1)外形为花瓶状,和底座(2)相接;

所述把手(3)设在外壳(1)表面;

所述风扇定位块(4)和滤层定位块(6)设在外壳(1)内壁上,所述风扇(5)、第一过滤层(9)、第二过滤层(8)、第三过滤层(7)通过风扇定位块(4)和滤层定位块(6)固定在瓶体内;

所述通气孔(11)设在底座(2)上。

2. 根据权利要求1所述的一种轻便的空气净化装置,其特征在于:所述第一过滤层(9)为碳纤维棉层,所述第二过滤层(8)为活性炭层,所述第三过滤层(7)为冷触媒层。

3. 根据权利要求1所述的一种轻便的空气净化装置,其特征在于:所述纯植物过滤层(10)紧贴在第一过滤层(9)上,由植物的叶片、茎干制成。

4. 根据权利要求1所述的一种轻便的空气净化装置,其特征在于:所述外壳(1)、底座(2)和把手(3)均由陶瓷材料制得。

5. 根据权利要求1所述的一种轻便的空气净化装置,其特征在于:所述第一过滤层(9)、第二过滤层(8)和第三过滤层(7)的两端均设有凸槽,分别对应镶嵌在滤层定位块(6)的凹槽内。

一种轻便的空气净化装置

技术领域

[0001] 本发明涉及空气净化器领域,具体涉及一种轻便的空气净化装置。

背景技术

[0002] 近年来,随着环境污染的日益严重,不管室内还是室外的空气质量都越来越差。对此人们想了很多办法来改善空气质量,空气净化器作为一种有效提高室内空气质量的产品开始逐步应用到人们的工作和生活中。现有的空气净化器大多为过滤类的净化器,其利用风扇将室内空气吸入净化装置,再通过净化装置内的过滤层来过滤空气中的污染物,最后把干净的空气排出。但是现有的空气净化器一般体积较大,搬运很不方便,所以经常被固定在室内某一处,再加上形状单一,整体较为笨重,因而使用的范围就很小;另外其很少能够进行废气的二次利用,净化效率还有待提高。

发明内容

[0003] 发明目的:为了克服以上不足,本发明的目的是提供一种轻便的空气净化装置,该空气净化装置搬运轻松方便,外形美观,使用范围广,并且绿色环保,净化效率更高。

[0004] 技术方案:为了实现以上目的,本发明所述的一种轻便的空气净化装置,包括:外壳、底座、把手、风扇定位块、风扇、滤层定位块、第三过滤层、第二过滤层、第一过滤层、纯植物过滤层和通气孔;所述外壳外形为花瓶状,和底座相接,整体外形美观,体积较小;所述把手设在外壳表面,方便用户搬移;所述风扇定位块和滤层定位块设在外壳内壁上,所述风扇、第一过滤层、第二过滤层、第三过滤层通过风扇定位块和滤层定位块固定在瓶体内;所述通气孔设在底座上。

[0005] 优选地,上述的一种轻便的空气净化装置,所述第一过滤层为碳纤维棉层,所述第二过滤层为活性炭层,所述第三过滤层为冷触媒层,以上过滤层的组合清洁效果好。

[0006] 优选地,上述的一种轻便的空气净化装置,所述纯植物过滤层紧贴在第一过滤层上,由植物的叶片、茎干制成,其对空气中的污染物进行二次利用,健康环保。

[0007] 优选地,上述的一种轻便的空气净化装置,所述外壳、底座和把手均由陶瓷材料制得,美观大方,并且耐用。

[0008] 优选地,上述的一种轻便的空气净化装置,所述第一过滤层、第二过滤层、第三过滤层的两端均设有凸槽,对应镶嵌在滤层定位块的凹槽内,使得净化装置内部过滤层和瓶体的连接更加稳固。

[0009] 有益效果:与现有技术相比,本发明具有以下优点:

1、本发明中所述的一种轻便的空气净化装置,其整体结构小巧轻便,加上瓶状外壳表面带有一个把手,使得用户在搬运时更加轻松,可以方便的移动该装置,随时放置于用户想放的地方,如卧室、客厅、厨房等,因而使用范围非常广。

[0010] 2、本发明中所述的一种轻便的空气净化装置,其内部设有纯植物过滤层,在过滤之前可以先通过植物吸收有害气体,释放新鲜空气,健康环保,同时也减少其他过滤层的工

作,使得装置净化效率进一步提高;另外由于设在接近瓶口位置,装饰起来也更加美观。

[0011] 3、本发明中所述的一种轻便的空气净化装置,其瓶形外壳、把手和底座都由陶瓷材料制成,在原本具有净化空气能力基础上,又增加了其装饰效果;另外也使得用户在使用时会更注意该空气净化装置的保养,因而使用寿命更长。

附图说明

[0012] 图1为本发明所述一种轻便的空气净化装置的结构示意图。

[0013] 图中:1外壳、2底座、3把手、4风扇定位块、5风扇、6滤层定位块、7第三过滤层、8第二过滤层、9第一过滤层、10纯植物过滤层、11通气孔。

具体实施方式

[0014] 下面结合附图和具体实施例,进一步阐明本发明。

[0015] 如图1所示,本实施例的一种轻便的空气净化装置,包括:外壳1、底座2、把手3、风扇定位块4、风扇5、滤层定位块6、第三过滤层7、第二过滤层8、第一过滤层9、纯植物过滤层10和通气孔11;其外壳1和底座2相接,把手3设在外壳1表面,三者构成该装置主要的外部结构,其通气孔11设在底座2上,前后相通;两块风扇定位块4和六块滤层定位块6分别设在外壳1左右内壁上,从而固定风扇5、第一过滤层9、第二过滤层8和第三过滤层7,其中第一过滤层9、第二过滤层8和第三过滤层7的两端均设有凸槽,分别对应镶嵌在滤层定位块6的凹槽内;其第一过滤层9为碳纤维棉层,第二过滤层8为活性炭层,第三过滤层7为冷触媒层,三者一同构成其主要过滤空气装置。

[0016] 进一步优选的如图1所示,其外壳1外形为花瓶状,使用时具有很好的装饰效果;纯植物过滤层10紧贴在第一过滤层9上,主要由植物的叶片、茎干制成,设置于接近瓶口位置;外壳1、底座2和把手3均由陶瓷材料制得,美观耐用。

[0017] 如图1所示,本实施例的一种轻便的空气净化装置工作时,接通电源使风扇5开始工作,将室内空气从外壳1瓶口吸入,首先通过纯植物过滤层10吸收有害气体,释放新鲜空气,接着依次通过碳纤维棉层、活性炭层和冷触媒层,经过三层过滤后,由底座2上的通气孔11迅速排出干净的空气。经过该装置对室内受污染空气的有效过滤,可以有效除去空气中的粉尘、甲醛、细菌等,并且释放出的新鲜空气带有植物淡淡的清香。

[0018] 以上所述仅是本发明的优选实施方式,应当指出,对于本技术领域的普通技术人员来说,在不脱离本发明原理的前提下,还可以作出若干改进,这些改进也应视为本发明的保护范围。

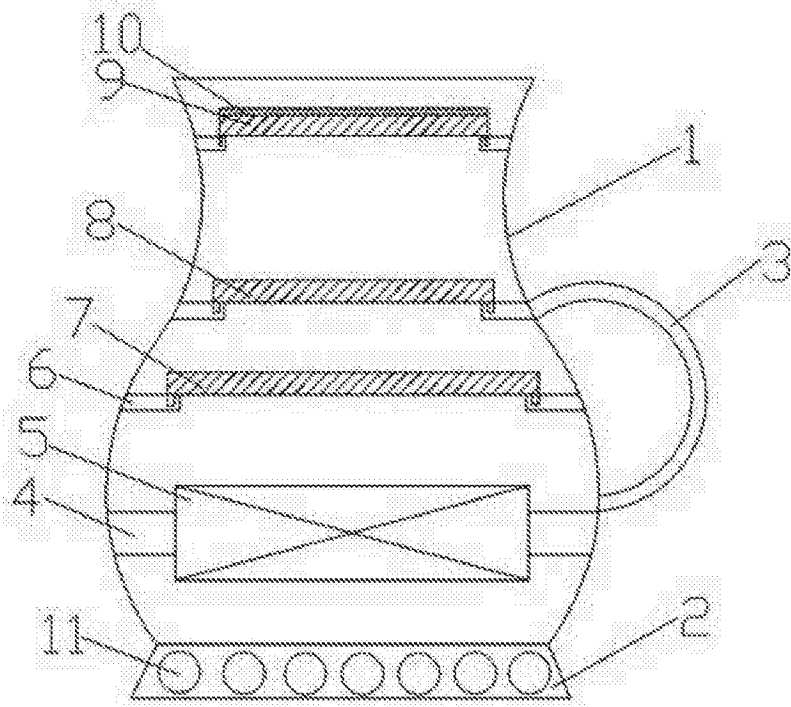


图 1