

RZECZPOSPOLITA  
POLSKA



Urząd Patentowy  
Rzeczypospolitej Polskiej

(12) **OPIS OCHRONNY**  
**WZORU UŻYTKOWEGO** (19) **PL** (11) **70482**

(21) Numer zgłoszenia: **125880**

(13) **Y1**

(51) Int.Cl.  
**E04F 19/08 (2006.01)**

(22) Data zgłoszenia: **23.12.2016**

(54)

**Szafka natynkowa do rozdzielacza**

(30) Pierwszeństwo:

**21.09.2016, EM, 003387703-0001**

(43) Zgłoszenie ogłoszono:

**26.03.2018 BUP 07/18**

(45) O udzieleniu prawa ochronnego ogłoszono:

**31.01.2019 WUP 01/19**

(73) Uprawniony z prawa ochronnego:

**TEIRA FAFERKO-PAPROCKI-ŻAK**  
**SPÓŁKA JAWNA, Andrychów, PL**

(72) Twórca(y) wzoru użytkowego:

**MACIEJ FAFERKO, Targanice, PL**

**PL 70482 Y1**

## Opis wzoru

Przedmiotem wzoru użytkowego jest szafka natynkowa do rozdzielacza, która służy do montażu rozdzielaczy obwodów grzewczych zaopatrzonych w zawory regulacji termostatycznej i zawory regulacji hydraulicznej stosowanych w systemach ogrzewania podłogowego, a także pozwala na umieszczenie wewnątrz szafki belki sterującej zawierającej sterowniki do ogrzewania podłogowego, które pozwalają na indywidualną kontrolę temperatury w każdym ogrzewanym pomieszczeniu z osobna.

Dotychczas rozdzielacze obwodów grzewczych montuje się na stelażach w otworach technologicznych ścian albo w specjalnie do tego celu skonstruowanych, zamykanych skrzynkach. Stosowane dotychczas skrzynki wykonuje się z cienkiej blachy lub też tworzywa sztucznego, stąd też często ich korpusy ulegają deformacji i uszkodzeniom.

Celem wzoru użytkowego jest opracowanie nowej konstrukcji szafki natynkowej do rozdzielacza, która odznaczać się będzie dużą sztywnością, a także możliwością wymiany w razie uszkodzenia jej przedniej ściany i uproszczonym montażem rozdzielacza oraz elementów instalacji grzewczej z uwagi na demontowaną jej tylną ścianę.

Szafka natynkowa do rozdzielacza o kształcie prostopadłościanu zawierającą otwieraną przednią ścianę zamykaną na zamek cylindryczny, według wzoru użytkowego, charakteryzuje się tym, że płaska przednia ściana ma pokrywę osadzoną rozłącznie w górnej części dolnego wzmocnienia, natomiast płaska tylna ściana połączona jest rozłącznie z bocznymi płaskimi ścianami, przy czym w środkowej części tylnej ściany od wewnętrznej strony skrzynki są umieszczone pionowo dwa montażowe elementy połączone rozłącznie śrubami z tylną ścianą, a w górnej części tylnej ściany od wewnętrznej strony skrzynki jest prostopadle umieszczona do niej półka zawieszona na cięgnach, przy czym nad półką umieszczona jest szyna belki sterującej, natomiast w dnie półki i w dnie skrzynki umieszczone są przelotowe okrągłe otwory dla przewodów rozdzielacza.

Przedmiot wzoru użytkowego został przedstawiony na rysunku, gdzie na fig. 1 pokazano w widoku z przodu otwartą szafkę natynkową do rozdzielacza, na fig. 2 pokazano w widoku aksonometrycznym z przodu otwartą szafkę natynkową do rozdzielacza, na fig. 3 pokazano w widoku z tyłu szafkę natynkową do rozdzielacza, na fig. 4 pokazano w widoku z góry otwartą szafkę natynkową do rozdzielacza, na fig. 5 pokazano w widoku z dołu otwartą szafkę natynkową do rozdzielacza, na fig. 6 pokazano w widoku z boku otwartą szafkę natynkową do rozdzielacza, na fig. 7 pokazano w widoku z drugiego boku otwartą szafkę natynkową do rozdzielacza, na fig. 8 pokazano w przekroju wzdłużnym otwartą szafkę natynkową do rozdzielacza, a na fig. 9 pokazano w przekroju poprzecznym szafkę natynkową do rozdzielacza.

Jak pokazano na rysunku szafka natynkowa do rozdzielacza ma płaską przednią ścianę wyposażoną w pokrywę 1 osadzoną rozłącznie w górnej części dolnego wzmocnienia 2 zamykaną na zamek cylindryczny 13, natomiast płaska tylna ściana 3 na swych krawędziach ma prostokątne przelotowe otwory 14 połączona jest rozłącznie z bocznymi płaskimi ścianami 4, 4', przy czym w środkowej części tylnej ściany 3 od wewnętrznej strony skrzynki są umieszczone pionowo dwa montażowe elementy 5, 5' połączone rozłącznie śrubami 6 z tylną ścianą 3, a w górnej części tylnej ściany 3 jest prostopadle umieszczona do niej półka 7 zawieszona na cięgnach 8, 8', przy czym nad półką 7 umieszczona jest szyna 9 belki sterującej, natomiast w dnie 10 półki 7 i w dnie 11 umieszczone są przelotowe okrągłe otwory 12 i 12' dla przewodów rozdzielacza.

## Zastrzeżenie ochronne

1. Szafka natynkowa do rozdzielacza o kształcie prostopadłościanu posiadająca płaską przednią ścianę wyposażoną w pokrywę zamykaną na zamek cylindryczny, **znamienna tym**, że płaska przednia ściana ma pokrywę (1) osadzoną rozłącznie w górnej części dolnego wzmocnienia (2), natomiast płaska tylna ściana (3) połączona jest rozłącznie z bocznymi płaskimi ścianami (4), (4'), przy czym w środkowej części tylnej ściany (3) od wewnętrznej strony skrzynki są umieszczone pionowo dwa montażowe elementy (5), (5') połączone rozłącznie śrubami (6) z tylną ścianą (3), a w górnej części tylnej ściany (3) jest prostopadle umieszczona do niej półka (7) zawieszona na cięgnach (8), (8'), przy czym nad półką (7) umieszczona jest szyna (9) belki sterującej, natomiast w dnie (10) półki (7) i w dnie (11) umieszczone są przelotowe okrągłe otwory (12) i (12') dla przewodów rozdzielacza.

Rysunki

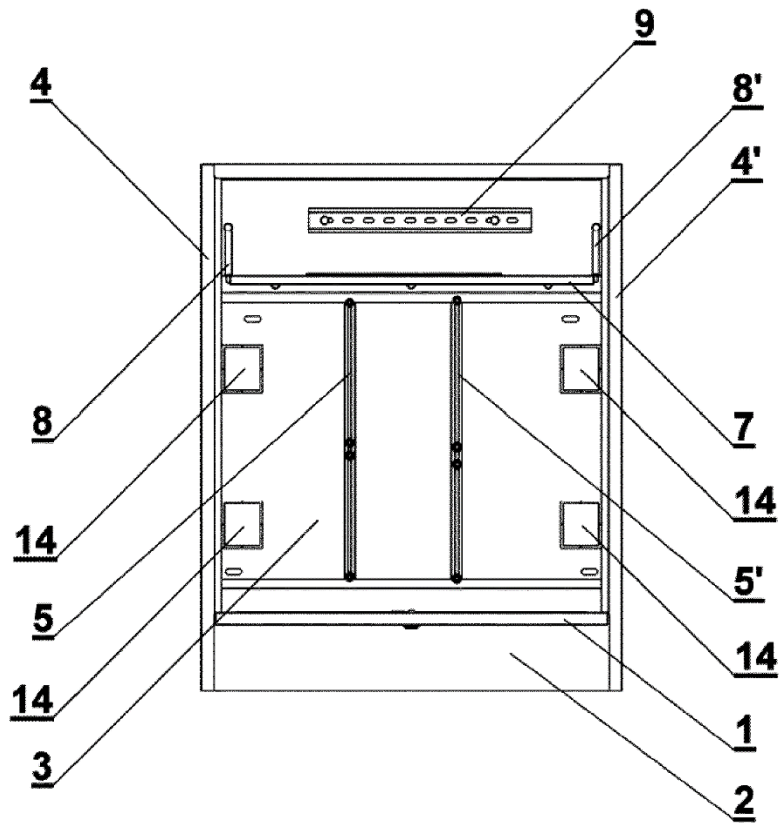


Fig. 1

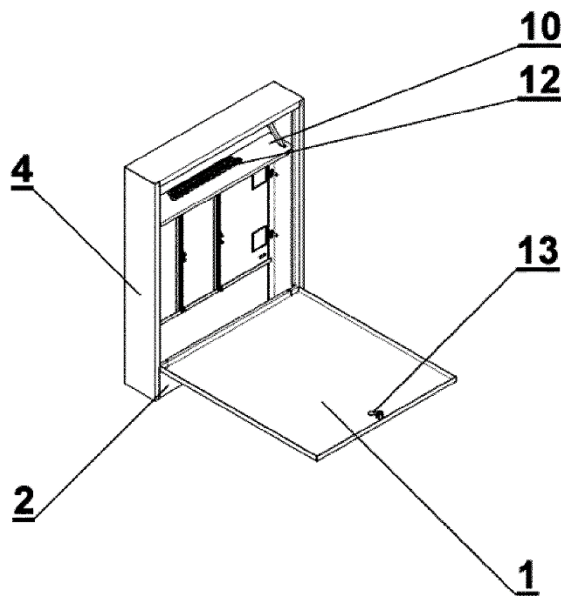
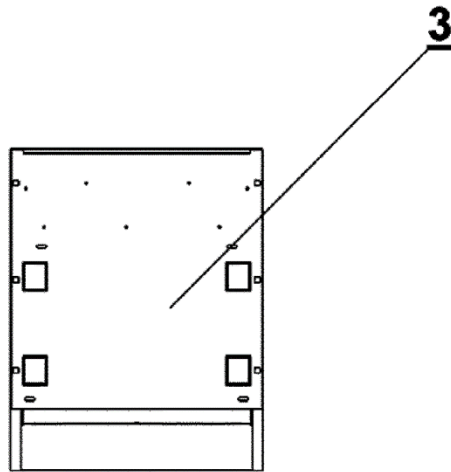
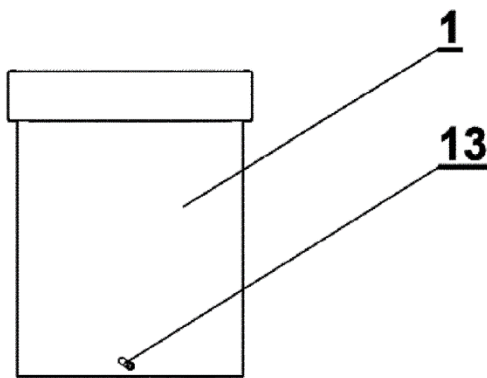


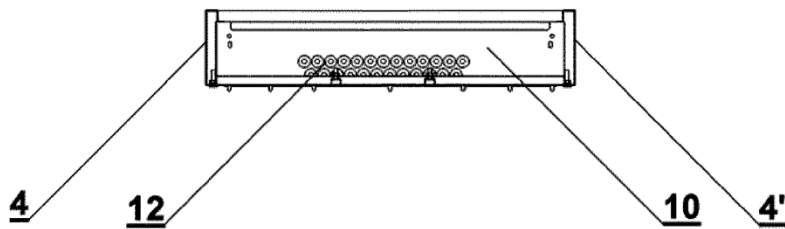
Fig. 2



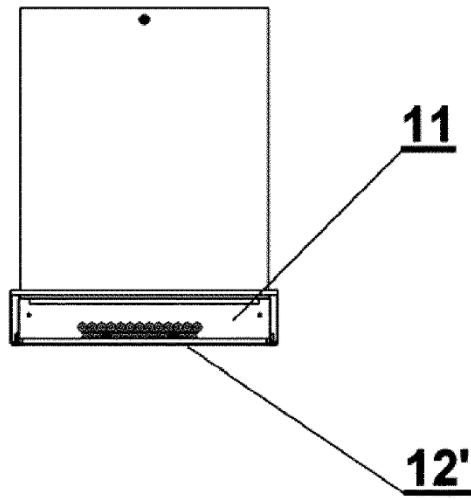
**Fig. 3**



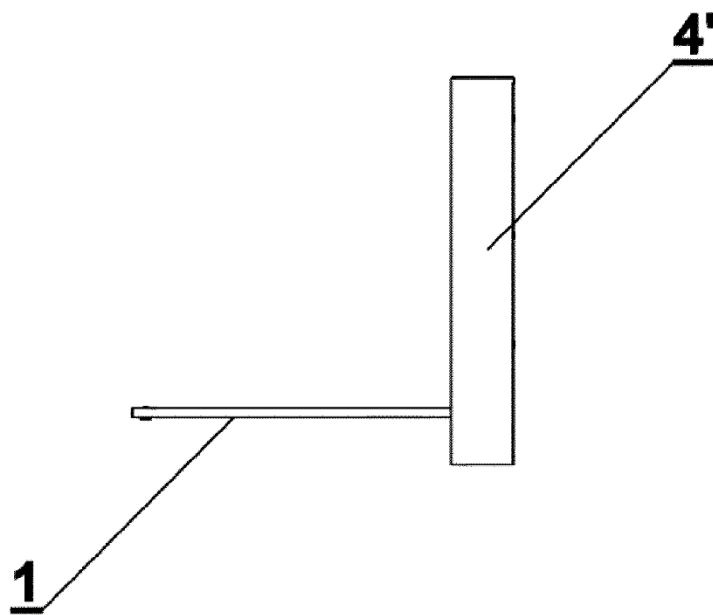
**Fig. 4**



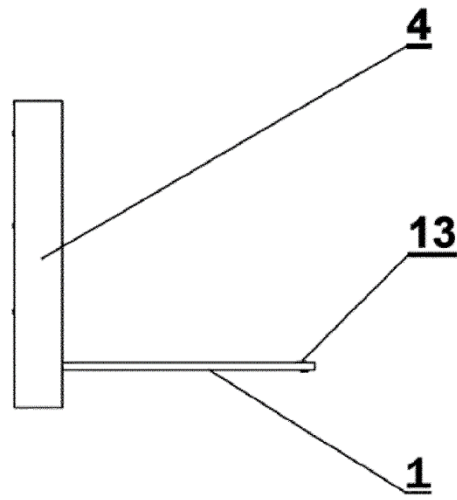
**Fig. 9**



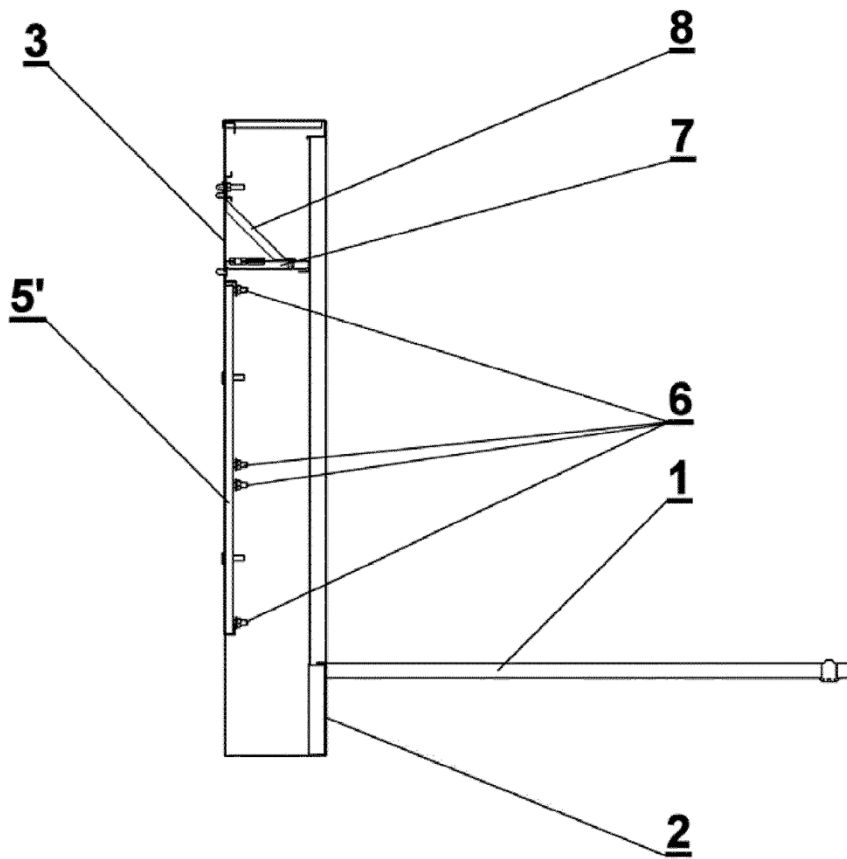
*Fig. 5*



*Fig. 6*



**Fig. 7**



**Fig. 8**