



República Federativa do Brasil
Ministério da Economia
Instituto Nacional da Propriedade Industrial

(21) BR 102017016782-8 A2



(22) Data do Depósito: 04/08/2017

(43) Data da Publicação Nacional: 26/03/2019

(54) **Título:** SUPORTE COM MEIO DE REGULAGEM DE NÍVEL PARA MONTAGEM DE QUADRO DECORATIVO EM PLANO VERTICAL

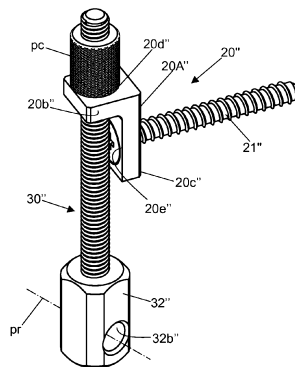
(51) **Int. Cl.:** A47G 1/16.

(52) **CPC:** A47G 1/1613.

(71) **Depositante(es):** JORGE JOUBERT RAPHAELIAN.

(72) **Inventor(es):** JORGE JOUBERT RAPHAELIAN.

(57) **Resumo:** SUPORTE COM MEIO DE REGULAGEM DE NÍVEL PARA MONTAGEM DE QUADRO DECORATIVO EM PLANO VERTICAL. Trata-se de suporte (10) com meio de regulagem de nível (MR) para a montagem de quadro decorativo (QD) em plano vertical (PV); dito suporte (10) com meio de regulador de nível (MR) é compreendido por base de ancoragem (20) e correspondente regulador ortogonal (30), sendo que dita base de ancoragem (20) prevê parafuso de fixação (21) do tipo soberbo para montagem em plano vertical (PV) com auxílio de bucha (bh), bem como, apresenta orifício transpassante roscado (22) idealizado para a montagem do regulador ortogonal (30), o qual é formado por parafuso passo fino (31) com manipulador (32) configurado por corpo cilíndrico (32a) com superfície recartilhada (32b); a extremidade (31a) do parafuso passo fino (31) serve de apoio para a borda (q1) do quadro decorativo (QD) e o ajuste (t) do mesmo realizado pelo rosqueamento/desrosqueamento do parafuso (31) no orifício roscado (22) da base de ancoragem (20) compõe o meio de regulagem de nível (MR) do quadro decorativo (QD) no plano vertical (PV).



“SUPORTE COM MEIO DE REGULAGEM DE NÍVEL PARA MONTAGEM DE QUADRO DECORATIVO EM PLANO VERTICAL”.

CAMPO TÉCNICO DA INVENÇÃO

[001] A presente patente de invenção trata de suporte com meio de regulagem de nível para montagem de quadro decorativo em plano vertical onde, notadamente, dito suporte apresenta características construtivas inovadas e simplificadas que facilitam a regulagem de nível para a instalação de quadros decorativos em qualquer tipo de plano vertical garantindo, desta forma, perfeição e equilíbrio da decoração.

HISTÓRICO DA INVENÇÃO

[002] É sabido que para a instalação de quadros decorativos em ambientes diversos é necessário elaborar um planejamento prévio para que se alcance a harmonia do(s) quadro(s) no cômodo escolhido, sendo que dito planejamento prevê variados requisitos como: i) cálculo da relação de altura onde o quadro será instalado para que fique alinhado com a altura dos olhos do(s) espectador(s); ii) centralização do quadro quando da instalação acima de móveis como sofás ou aparadores; iii) adequação da cor da moldura em relação a tonalidade da parede; iv) estudo do posicionamento do quadro, entre outras questões.

[003] Após o planejamento da composição e distribuição dos quadros decorativos é prevista a etapa de instalação onde, na maioria das vezes, é necessário executar furações na parede para a instalação de suporte(s) ou pregos(s) que farão a sustentação dos referidos quadros. Porém, antes da furação da parede é necessário que o instalador nivele a marcação dos orifícios para que o quadro, quando pendurado, fique alinhado ou nivelado corretamente.

[004] Um grave inconveniente que acontece com a maioria das pessoas refere-se justamente com relação à nivelação. Geralmente as pessoas não têm muita precisão e acabam praticando variadas furações errôneas até acertar a marcação correta, danificando a parede do ambiente que, conseqüentemente, necessitará de reparos.

[005] Para a redução da prática de furações inadequadas na parede onde os quadros decorativos serão instalados é previsto, no mercado, nivelador de bolhas provido de marcação a laser que emite um feixe de luz vermelha retilínea para a marcação dos

pontos de furação, sendo que após a marcação de cada ponto é necessário medir a altura entre os pontos em relação ao pavimento para a verificação do nível da marcação. Assim, caso haja algum equívoco da marcação é necessário realizar todo o procedimento de nível iniciando com a pratica do feixe de luz no plano vertical para a definição de outro ponto adequado que, da mesma forma, será averiguado, tornando, o procedimento de instalação de quadros decorativos trabalhoso e demorado até a finalização e, além de tudo, representando um certo custo com a aquisição deste tipo de aparelho.

ANÁLISE DO ESTADO DA TÉCNICA

[006] Em pesquisa realizada em bancos de dados especializados foram encontrados documentos referentes à meio de sustentação/fixação de quadro decorativo, tal como, o documento de nº. MU 8203031-6 que trata de moldura para quadro com encaixe para fixar a moldura boleada com um rebaixamento opcional na parte frontal. Na parte posterior existe um rebaixamento para fixação do encaixe na moldura para suspender o quadro na parede. Para que esse encaixe seja preciso e tenha um acabamento de qualidade, na junção da moldura com o encaixe, existe um espaço servindo para arrematar sobras do tecido deixando a superfície posterior e a parte interna com acabamento de qualidade.

[007] O documento de nº. TW201703693 refere-se a vários dispositivos de montagem que podem ser usados para pendurar itens independentemente da configuração do item a ser pendurado. Em algumas formas de realização, o item a ser pendurado é, por exemplo, uma foto, imagem, quadro ou item decorativo.

[008] O documento de nº. JP2002017534 trata de suporte e painel para exibir o corpo de papel artístico, o suporte é obtido dobrando uma placa quase fina e longa em pelo menos três lugares e em paralelo entre si verticalmente. O suporte possui pelo menos uma superfície frontal, uma superfície inferior, uma superfície de pé e uma superfície superior de uma parte de extremidade em um lado inferior em direção a uma parte de extremidade em um lado superior para se basear na superfície inferior. A superfície inferior/frontal e a superfície superior/frontal são fornecidas em paralelo e o painel possui uma placa de íman atraindo metal suportado inserido entre a superfície traseira

da superfície inferior/frontal do suporte e a superfície frontal da parte superior/frontal superfície. A superfície traseira do corpo de papel de um objeto de exibição está encostada na superfície frontal do painel e uma ferramenta de fixação fornecida com um ímã é encostada na superfície frontal do corpo de papel para segurar o corpo de papel por ação de atração de ímã entre o painel e a ferramenta de fixação. O ímã pode ser fornecido na superfície frontal da superfície superior/frontal do suporte.

[009] Da mesma forma, são encontrados outros documentos relacionados a suporte/nível para sustentação de quadro decorativo, porém, nenhum deles apresenta o alcance proposto na presente invenção, permitindo concluir que a presente solicitação possui as características de novidade e inventividade necessários para seu privilégio.

OBJETIVOS DA INVENÇÃO

[010] Visando apresentar melhorias ao mercado consumidor, o requerente desenvolveu um novo suporte com meio de regulagem de nível para montagem de quadro decorativo em plano vertical.

[011] Mencionado suporte com meio de regulador de nível é compreendido por duas peças básicas, quais sejam: i) base de ancoragem provida de parafuso de fixação para montagem num plano vertical com auxílio de bucha; e ii) regulador ortogonal de apoio do quadro montado na dita base de ancoragem cujo ajuste de altura permite a nivelção do quadro em relação ao plano vertical.

[012] Dita base de ancoragem pode apresentar variadas formas, tal como, quadrangular ou com seção longitudinal em 'C' ou em 'L' e em cuja porção central é praticado um orifício roscado alinhado com eixo longitudinal idealizado para a montagem do regulador ortogonal, enquanto que a partir da face externa de uma das paredes periféricas do corpo da base de ancoragem se desenvolve parafuso ortogonal do tipo 'soberbo'.

[013] Dito regulador ortogonal é formado por um parafuso de passo fino com manípulo que, por sua vez, é compreendido por corpo cilíndrico com superfície recartilhada para facilitar a manipulação quando do ajuste de altura do regulador em relação a base de ancoragem.

[014] Assim, para a montagem de um quadro basta o usuário instalar de forma equidistante um par de bases de ancoragem num plano vertical através da fixação do parafuso 'soberbo' juntamente com a bucha em orifícios praticados na parede por meio de furadeira ou outro equipamento adequado.

[015] Após a montagem da base de ancoragem basta instalar os parafusos de passo fino que compreendem o regulador ortogonal nos orifícios roscados da base de ancoragem, regulando-os na altura adequada por meio do giro do manipulador até que o quadro atinja o nível correto. Dita operação pode ser auxiliada com o uso de um nivelador de bolhas.

[016] A grande vantagem do inovado suporte reside no fato do usuário dispensar as etapas prévias de nivelção dos pontos de marcação de furação devido a previsibilidade do ajuste do regulador ortogonal que permite o apoio da borda do quadro e nivelção do mesmo.

[017] Outra vantagem reside no fato do suporte com meio de regulagem de nível apresentar características construtivas simplificadas, fato que facilita a instalação e manipulação por qualquer usuário.

[018] Outra vantagem reside no fato das características construtivas do suporte viabilizar a instalação de quadros de dimensões variadas.

DESCRIÇÃO DAS FIGURAS

[019] A complementar a presente descrição de modo a obter uma melhor compreensão das características do presente invento e de acordo com uma preferencial realização prática do mesmo, acompanha a descrição, em anexo, um conjunto de desenhos, onde, de maneira exemplificada, embora não limitativa, se representou seu funcionamento:

A Figura 1 representa uma vista em perspectiva explodida dos elementos que compõe o suporte e meio de regulagem de nível em questão;

A Figura 2 revela uma vista em perspectiva montada;

As Figuras 3 e 3A ilustram vistas frontais de um par de suportes instalados num plano vertical, ilustrando a regulagem de nível;

A Figura 3B revela o corte A.A indicado na figura 3, ilustrando a fixação da base de

ancoragem no plano vertical e montagem do regulador ortogonal;

A Figura 4 mostra uma vista em perspectiva de uma segunda variação construtiva da base de ancoragem; e

A Figura 5 representa uma vista em perspectiva de uma terceira variação construtiva da base de ancoragem e respectivo regulador ortogonal.

DESCRIÇÃO DA INVENÇÃO

[020] Com referência aos desenhos ilustrados, a presente patente de invenção se refere à “SUPORTE COM MEIO DE REGULAGEM DE NÍVEL PARA MONTAGEM DE QUADRO DECORATIVO EM PLANO VERTICAL”, mais precisamente trata-se de suporte (10) com meio de regulagem de nível (MR) para a montagem de quadro decorativo (QD) em plano vertical (PV).

[021] Segundo a presente invenção, o suporte (10) com meio de regulador de nível (MR) é compreendido por base de ancoragem (20) e correspondente regulador ortogonal (30), sendo que dita base de ancoragem (20) prevê parafuso de fixação (21), preferencialmente do tipo ‘soberbo’ para montagem em plano vertical (PV) com auxílio de bucha (bh), bem como, apresenta orifício transpassante roscado (22) idealizado para a montagem do regulador ortogonal (30), o qual é formado por parafuso passo fino (31) com manípulo (32) configurado por corpo cilíndrico (32a) com superfície recartilhada (32b). A extremidade (31a) do parafuso passo fino (31) serve de apoio para a borda (q1) do quadro decorativo (QD) e o ajuste (t) do mesmo realizado pelo rosqueamento/desrosqueamento do parafuso (31) no orifício roscado (22) da base de ancoragem (20) compõe o meio de regulagem de nível (MR) do quadro decorativo (QD) no plano vertical (PV).

[022] Dito suporte (10) com meio de regulador de nível (MR) pode ser aplicado para quadros decorativos (QD) de quaisquer dimensões, bastando o usuário instalar de forma equidistante um par de bases de ancoragem (20) num plano vertical (PV) através da fixação do parafuso ‘soberbo’ (21) juntamente com a bucha (bh) em orifícios (or) praticados na parede (PV) por meio de furadeira ou outro equipamento adequado e em seguida ajustar (t) a altura dos reguladores ortogonais (30) até atingir o nível adequado.

[023] Numa versão construtiva preferencial, a base de ancoragem (20) apresenta formato quadrangular compreendido por corpo paralelepipedal (20A).

[024] Numa segunda variação construtiva (ver figura 4), a base de ancoragem (20') apresenta corpo (20A') de formato em 'C' compondo paredes planas equidistantes (20b') espaçadas por parede ortogonal (20c'), sendo que na porção central das ditas paredes planas (20b') são praticados orifícios roscados (20d') alinhados entre si para a montagem do regulador (30'), enquanto que na porção central da parede ortogonal (20c') é praticado outro orifício (20e') para a montagem de um parafuso soberbo (21').

[025] Numa terceira variação construtiva (ver figura 5), a base de ancoragem (20'') apresenta corpo (20A'') de formato em 'L' rotacionado e espelhado compondo parede plana (20b'') provida de orifício roscado (20d'') para a montagem do regulador (30'') e parede ortogonal (20c''), também, provida de orifício (20e'') para a montagem de parafuso soberbo (21''). O manípulo (32'') do regulador (30'') é provido de orifício transversal (32b'') para a montagem de pino de regulação (pr), bem como, pode receber uma porca de aperto (pc) montada na extremidade do parafuso passo fino (31'').

[026] É certo que quando o presente invento for colocado em pratica, poderão ser introduzidas modificações no que se refere a certos detalhes de construção e forma, sem que isso implique afastar-se dos princípios fundamentais que estão claramente substanciados no quadro reivindicatório, ficando assim entendido que a terminologia empregada não teve a finalidade de limitação.

REIVINDICAÇÕES

- 1) **“SUPORTE COM MEIO DE REGULAGEM DE NÍVEL PARA MONTAGEM DE QUADRO DECORATIVO EM PLANO VERTICAL”**, mais precisamente trata-se de suporte (10) com meio de regulagem de nível (MR) para a montagem de quadro decorativo (QD) em plano vertical (PV); caracterizado por suporte (10) com meio de regulador de nível (MR) ser compreendido por base de ancoragem (20) e correspondente regulador ortogonal (30), sendo que dita base de ancoragem (20) prevê parafuso de fixação (21) do tipo ‘soberbo’ para montagem em plano vertical (PV) com auxílio de bucha (bh), bem como, apresenta orifício transpassante roscado (22) idealizado para a montagem do regulador ortogonal (30), o qual é formado por parafuso passo fino (31) com manípulo (32) configurado por corpo cilíndrico (32a) com superfície recartilhada (32b); a extremidade (31a) do parafuso passo fino (31) serve de apoio para a borda (q1) do quadro decorativo (QD) e o ajuste (t) do mesmo realizado pelo rosqueamento/desrosqueamento do parafuso (31) no orifício roscado (22) da base de ancoragem (20) compõe o meio de regulagem de nível (MR) do quadro decorativo (QD) no plano vertical (PV).
- 2) **“SUPORTE COM MEIO DE REGULAGEM DE NÍVEL PARA MONTAGEM DE QUADRO DECORATIVO EM PLANO VERTICAL”**, de acordo com a reivindicação anterior, caracterizado por suporte (10) com meio de regulador de nível (MR) poder ser aplicado para quadros decorativos (QD) de quaisquer dimensões.
- 3) **“SUPORTE COM MEIO DE REGULAGEM DE NÍVEL PARA MONTAGEM DE QUADRO DECORATIVO EM PLANO VERTICAL”**, de acordo com a reivindicação 1 e numa versão construtiva preferencial, caracterizado por base de ancoragem (20) apresentar formato quadrangular compreendido por corpo paralelepipedal (20A).
- 4) **“SUPORTE COM MEIO DE REGULAGEM DE NÍVEL PARA MONTAGEM DE QUADRO DECORATIVO EM PLANO VERTICAL”**, de acordo com a reivindicação 1 e numa segunda versão construtiva, caracterizado por base de ancoragem (20’) apresentar corpo (20A’) de formato em ‘C’ compondo paredes planas equidistantes (20b’) espaçadas por parede ortogonal (20c’), sendo que na porção central das ditas paredes planas (20b’) são praticados orifícios roscados (20d’) alinhados entre si para a montagem

do regulador (30'), enquanto que na porção central da parede ortogonal (20c') é praticado outro orifício (20e') para a montagem de um parafuso soberbo (21').

5) **“SUPORTE COM MEIO DE REGULAGEM DE NÍVEL PARA MONTAGEM DE QUADRO DECORATIVO EM PLANO VERTICAL”**, de acordo com a reivindicação 1 e numa terceira versão construtiva, caracterizado por base de ancoragem (20'') apresentar corpo (20A'') de formato em 'L' rotacionado e espelhado compondo parede plana (20b'') provida de orifício roscado (20d'') para a montagem do regulador (30'') e parede ortogonal (20c''), também, provida de orifício (20e'') para a montagem de parafuso soberbo (21''). O manípulo (32'') do regulador (30'') é provido de orifício transversal (32b'') para a montagem de pino de regulagem (pr), bem como, pode receber uma porca de aperto (pc) montada na extremidade do parafuso passo fino (31'').

FIG.1

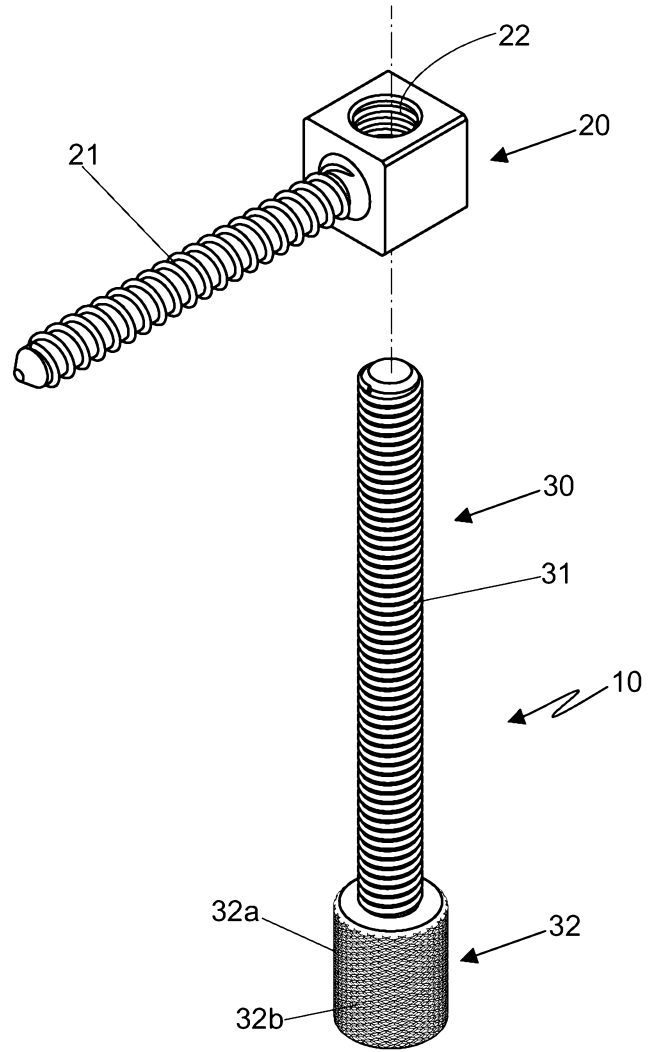
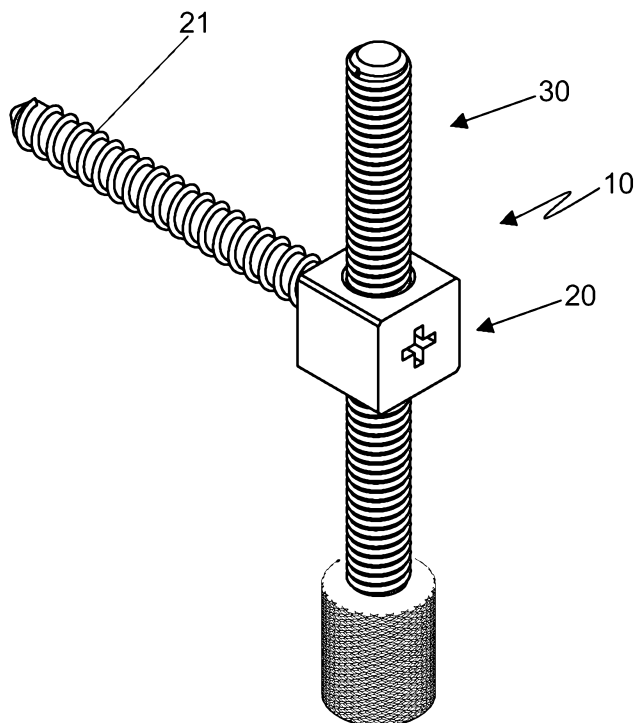


FIG.2



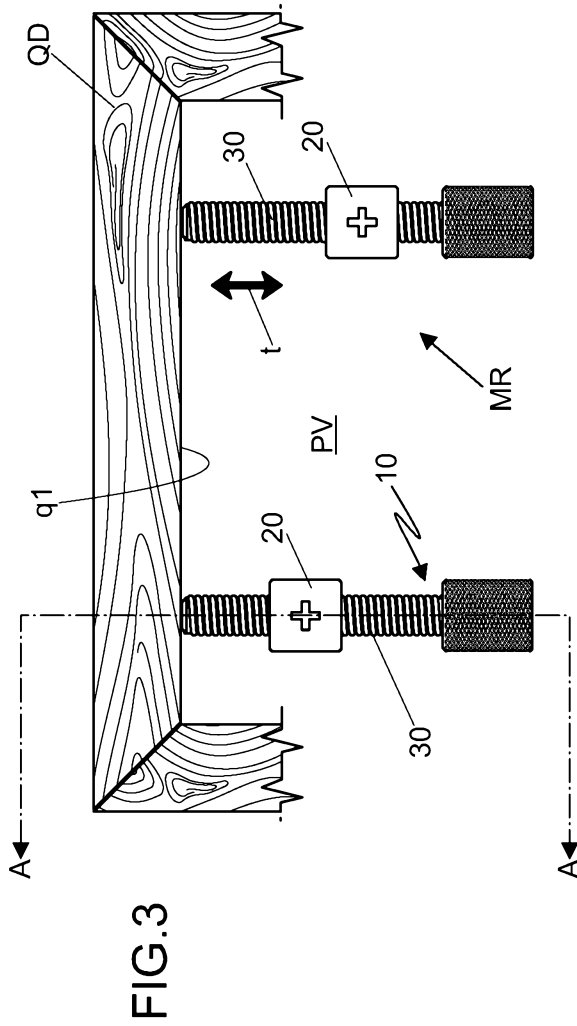


FIG. 3

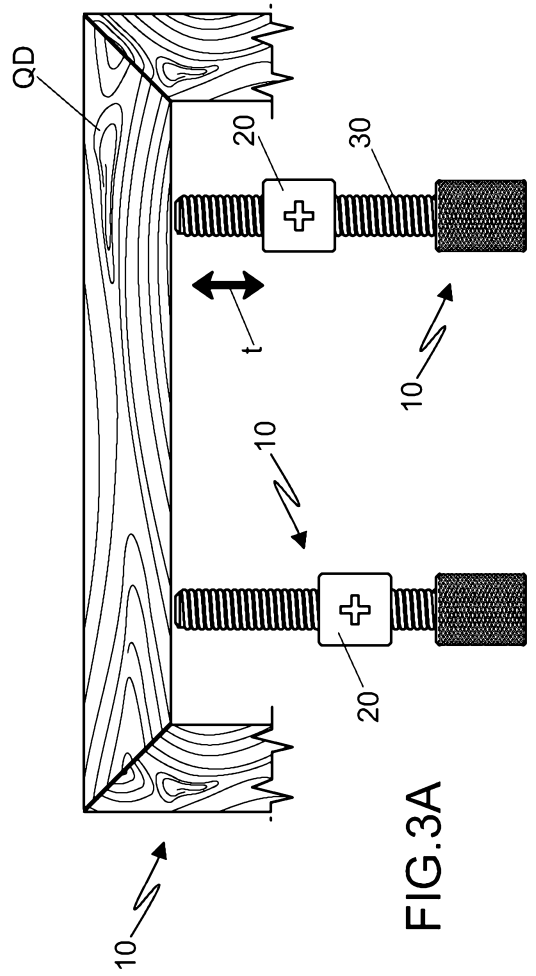


FIG. 3A

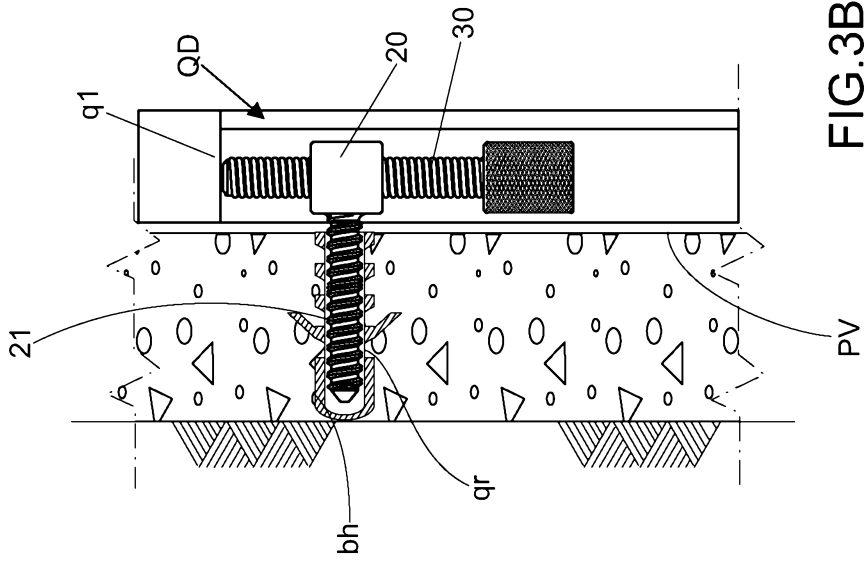


FIG. 3B

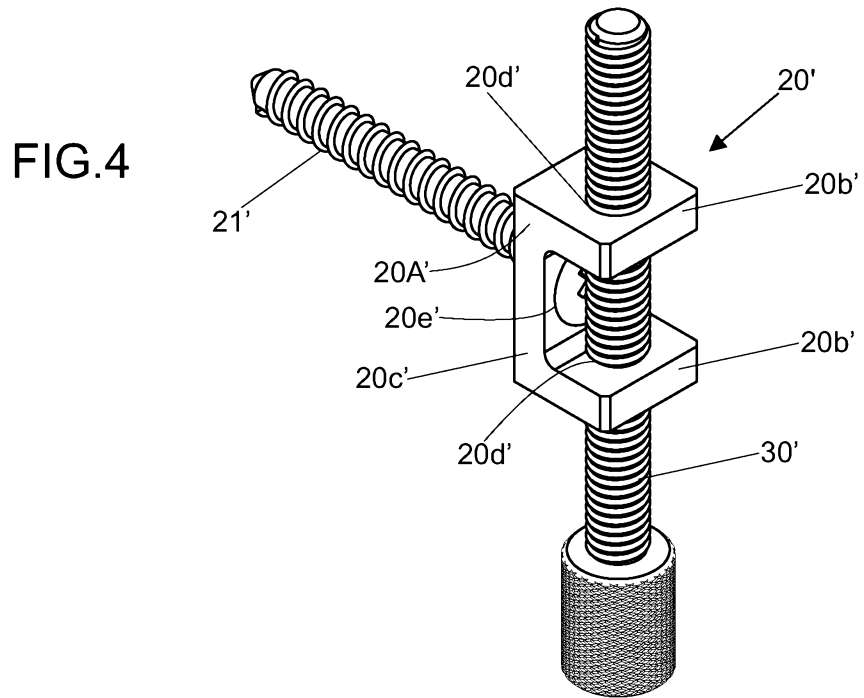
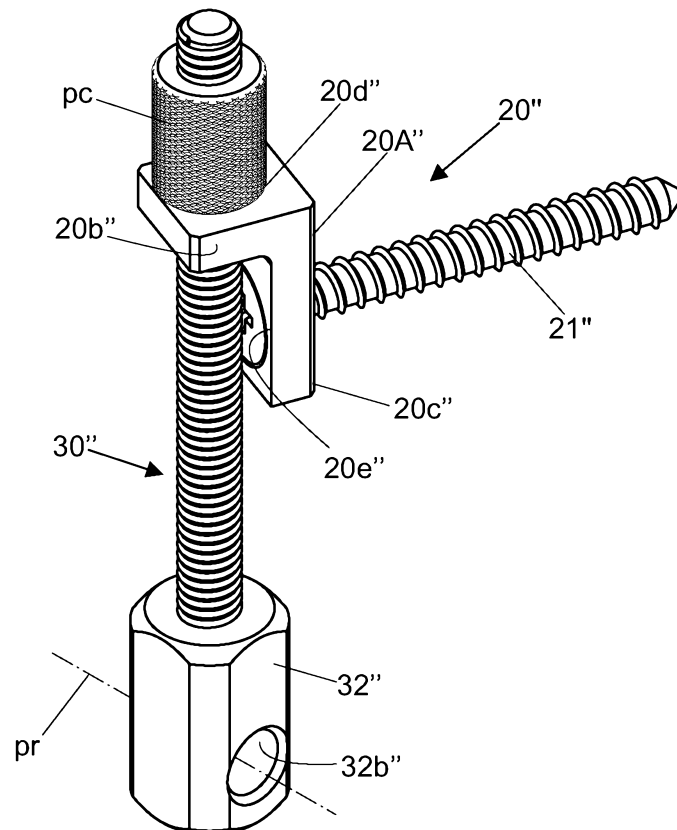


FIG.5



RESUMO

“SUPORTE COM MEIO DE REGULAGEM DE NÍVEL PARA MONTAGEM DE QUADRO DECORATIVO EM PLANO VERTICAL”.

Trata-se de suporte (10) com meio de regulagem de nível (MR) para a montagem de quadro decorativo (QD) em plano vertical (PV); dito suporte (10) com meio de regulador de nível (MR) é compreendido por base de ancoragem (20) e correspondente regulador ortogonal (30), sendo que dita base de ancoragem (20) prevê parafuso de fixação (21) do tipo ‘soberbo’ para montagem em plano vertical (PV) com auxílio de bucha (bh), bem como, apresenta orifício transpassante roscado (22) idealizado para a montagem do regulador ortogonal (30), o qual é formado por parafuso passo fino (31) com manípulo (32) configurado por corpo cilíndrico (32a) com superfície recartilhada (32b); a extremidade (31a) do parafuso passo fino (31) serve de apoio para a borda (q1) do quadro decorativo (QD) e o ajuste (t) do mesmo realizado pelo rosqueamento/desrosqueamento do parafuso (31) no orifício roscado (22) da base de ancoragem (20) compõe o meio de regulagem de nível (MR) do quadro decorativo (QD) no plano vertical (PV).