



(12) 实用新型专利

(10) 授权公告号 CN 202495805 U

(45) 授权公告日 2012. 10. 17

(21) 申请号 201220057090. 4

(22) 申请日 2012. 02. 14

(73) 专利权人 陈家斌

地址 463000 河南省驻马店市驿城区解放路
二巷 144 号

(72) 发明人 陈家斌

(51) Int. Cl.

H02J 13/00 (2006. 01)

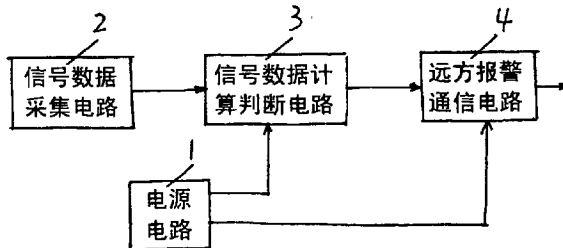
权利要求书 2 页 说明书 5 页 附图 2 页

(54) 实用新型名称

10 ~ 20kV 配电变压器台区设备运行异常远方报警装置

(57) 摘要

本实用新型是一种 10 ~ 20kV 配电变压器台区设备运行异常远方报警装置,包括电源电路,信号数据采集电路,信号数据计算判断电路,远方报警通信电路;所述电源电路,包括交流电源自动投入电路,整流电路;交流电源自动投入电路输入端分别接三相交流电源的 L1、L2、L3、N,输出端接所述整流电路,整流电路输出分别接信号数据计算判断电路,远方报警通信电路;信号数据采集电路,从配电变压器台区各设备采集到各种异常信号数据,连接信号数据计算判断电路,信号数据计算判断电路输出连接远方报警通信电路,远方报警通信电路连接配网供电智能控制中心或值班电工手机;该装置的推广应用,对智能电网建设技术发展起到积极的推动作用。



1. 一种 10 ~ 20kV 配电变压器台区设备运行异常远方报警装置,其特征在于:包括电源电路,信号数据采集电路,信号数据计算判断电路,远方报警通信电路;所述电源电路,包括交流电源自动投入电路,整流电路;

其中,所述交流电源自动投入电路输入端分别接三相交流电源的 L1、L2、L3、零线 N,输出端接所述整流电路,整流电路输出端分别接所述信号数据计算判断电路,远方报警通信电路;

所述信号数据采集电路,从配电变压器台区各设备采集到各种异常信号数据,连接所述信号数据计算判断电路,信号数据计算判断电路输出连接所述远方报警通信电路,远方报警通信电路连接配网供电智能控制中心或值班电工手机。

2. 根据权利要求 1 所述的 10 ~ 20kV 配电变压器台区设备运行异常远方报警装置,其特征在于:所述电源电路,包括交流电源自动投入电路,整流电路;所述交流电源自动投入电路输入端分别接三相交流电源的 L1、L2、L3、零线 N,输出接所述整流电路;

其中,所述的交流电源自动投入电路,包括两个继电器,分别为 K、KA,一个时间继电器 KT,所述继电器 K 的常开触点 K1,常闭触点 K2,所述继电器 KA 的常开触点 KA1,常闭触点 KA2,所述时间继电器 KT 的延时闭合触点 KT1;

所述的继电器 K 的线圈一端分别与继电器 KA 的线圈一端、时间继电器 KT 的线圈一端连接交流电源零线 N,交流电源零线连接整流电路输入电源一端;所述的继电器 K 的线圈另一端与所述继电器 K 的常开触点 K1 连接后接电源 L1 相;所述的继电器 KA 的线圈另一端分别与所述继电器 K 的常开触点 K1 另一端、所述继电器 K 的常闭触点 K2 一端、所述的继电器 KA 的常开触点 KA1 一端连接,所述继电器 K 的常闭触点 K2 另一端接电源 L2 相;所述时间继电器 KT 的线圈另一端分别与继电器 KA 的常开触点 KA1 另一端、继电器 KA 的常闭触点 KA2 一端、时间继电器 KT 的延时闭合触点 KT1 一端连接,所述的继电器 KA 的常闭触点 KA2 另一端连接电源 L3 相,时间继电器 KT 的延时闭合触点 KT1 另一端连接整流电路输入电源另一端;整流电路输出端分别连接信号数据计算判断电路,远方报警通信电路。

3. 根据权利要求 1 所述的 10 ~ 20kV 配电变压器台区设备运行异常远方报警装置,其特征在于:所述的信号数据采集电路,包括低压相线、零线电流信号采集电路,低压相线断线信号采集电路,高压断线信号采集电路,低压相线接地信号采集电路,避雷器泄漏电流超标信号采集电路,变压器本体、导线连接点超温信号采集电路;所述信号数据采集电路采集的信号,连接所述信号数据计算判断电路;

其中,所述的低压相线、零线电流信号采集电路,是将低压 L1、L2、L3、零线 N 电流经电流互感器和负载电阻变换后输出适合要求的电流信号,接入信号数据计算判断电路;

所述的低压相线断线信号采集电路,是从低压 L1、L2、L3 相断线保护器采集的断线信号,连接所述信号数据计算判断电路;

所述的高压断线信号采集电路,是从低压相序保护器采集的高压 L1、L2、L3 相断线信号,连接所述信号数据计算判断电路;

所述的避雷器泄漏电流超标信号采集电路,是从避雷器泄漏电流在线监测器电路中采集的泄漏电流超标信号,连接所述信号数据计算判断电路;

所述的变压器本体、导线连接点超温信号采集电路,是从温度监测器电路采集变压器本体、导线连接点温度超标信号,连接所述信号数据计算判断电路。

4. 根据权利要求 1 所述的 10 ~ 20kV 配电变压器台区设备运行异常远方报警装置,其特征在于:信号数据计算判断电路包括 A/D 变换电路、计算判断电路、执行元件;所述的 A/D 变换电路输入端连接所述的信号数据采集电路, A/D 变换电路输出连接所述的数据计算判断电路,数据计算判断电路输出 连接所述的执行元件,执行元件输出连接所述的远方报警通信电路。

5. 根据权利要求 1 所述的 10 ~ 20kV 配电变压器台区设备运行异常远方报警装置,其特征在于:远方报警通信电路包括光纤通信电缆电路、无线通信电路;

其中,光纤通信电缆电路包括光纤电缆、光发射电路;所述的光发射电路连接所述光纤电缆,光纤电缆连接所述配网供电智能控制中心;光发射电路将采集到各种电信号转变为光信号,通过光纤电缆发射给配网供电智能控制中心;

无线通信电路包括信号输入电路、编码电路、发射电路;所述的信号输入电路连接所述编码电路,编码电路连接所述发射电路,发射电路将报警信号传给配网供电智能控制中心或值班电工手机上。

10 ~ 20kV 配电变压器台区设备运行异常远方报警装置

技术领域

[0001] 本发明涉及一种 10 ~ 20kV 配电变压器台区设备运行异常远方智能报警技术, 具体的说, 是一种应用 10 ~ 20kV 配电变压器台区设备运行异常远方报警装置。

背景技术

[0002] 目前电力系统全面开展智能电网建设, 对全电网实行智能控制, 智能管理, 智能分析。配网智能化仅仅刚开始起步, 由于各种原因一直未能全面得到普及应用, 对于配电变压器台区设备运行异常远方报警技术研究, 也是配网智能化普及应用一部分, 主要针对 10 ~ 20kV 配电变压器及以下的 400V 配电系统设备运行异常远方报警。

[0003] 10 ~ 20kV 配电变压器台区设备运行异常远方报警技术研究建设, 将对配电系统设备安全经济运行起到极大推动。目前在运行的配变台区设备及以下的 400V 配电系统, 由于不能实时监控, 基本上是出了故障, 如变压器高、低压熔断器的熔丝熔断用户停电, 只有靠停电用户通知供电值班检修人员去更换熔丝; 这样来回检修时间长, 影响对用户的供电, 降低了供电可靠性, 提高了设备损坏率, 如能全面推广应用配电变压器台区设备运行异常远方报警技术, 将配电系统供电可靠性大大提高, 也对智能电网建设技术发展起到推动作用。

发明内容

[0004] 10 ~ 20kV 配电变压器台区设备运行异常远方报警技术研究应用, 将配电系统供电可靠性提高, 降低设备损坏率, 也对智能电网建设技术发展起到推动作用。

[0005] 本发明的目的是通过下面的技术方案来实现的:

[0006] 10 ~ 20kV 配电变压器台区设备运行异常远方报警装置, 包括电源电路, 信号数据采集电路, 信号数据计算判断电路, 远方报警通信电路; 所述电源电路, 包括交流电源自动投入电路, 整流电路;

[0007] 其中, 所述交流电源自动投入电路输入端分别接三相交流电源的 L1、L2、L3、零线 N, 输出端接所述整流电路, 整流电路输出端分别接所述信号数据计算判断电路, 远方报警通信电路;

[0008] 所述信号数据采集电路, 从配电变压器台区各设备采集到各种异常信号数据, 连接所述信号数据计算判断电路, 信号数据计算判断电路输出连接所述远方报警通信电路, 远方报警通信电路连接配网供电智能控制中心或值班电工手机。

[0009] 所述电源电路, 包括交流电源自动投入电路, 整流电路; 所述交流电源自动投入电路输入端分别接三相交流电源的 L1、L2、L3、零线 N, 输出接所述整流电路;

[0010] 其中, 所述的交流电源自动投入电路, 包括两个继电器, 分别为 K、KA, 一个时间继电器 KT, 所述继电器 K 的常开触点 K1, 常闭触点 K2, 所述继电器 KA 的常开触点 KA1, 常闭触点 KA2, 所述时间继电器 KT 的延时闭合触点 KT1;

[0011] 所述的继电器 K 的线圈一端分别与继电器 KA 的线圈一端、时间继电器 KT 的线圈

一端连接交流电源零线 N, 交流电源零线连接整流电路输入电源一端; 所述的继电器 K 的线圈另一端与所述继电器 K 的常开触点 K1 连接后接电源 L1 相; 所述的继电器 KA 的线圈另一端分别与所述继电器 K 的常开触点 K1 另一端、所述继电器 K 的常闭触点 K2 一端、所述的继电器 KA 的常开触点 KA1 一端连接, 所述继电器 K 的常闭触点 K2 另一端接电源 L2 相; 所述时间继电器 KT 的线圈另一端分别与继电器 KA 的常开触点 KA1 另一端、继电器 KA 的常闭触点 KA2 一端、时间继电器 KT 的延时闭合触点 KT1 一端连接, 所述的继电器 KA 的常闭触点 KA2 另一端连接电源 L3 相, 时间继电器 KT 的延时闭合触点 KT1 另一端连接整流电路输入电源另一端; 整流电路输出端分别连接信号数据计算判断电路, 远方报警通信电路。

[0012] 所述的信号数据采集电路, 包括低压相线、零线电流信号采集电路, 低压相线断线信号采集电路, 高压断线信号采集电路, 低压相线接地信号采集电路, 避雷器泄漏电流超标信号采集电路, 变压器本体、导线连接点超温信号采集电路; 所述信号数据采集电路采集的信号, 连接所述信号数据计算判断电路;

[0013] 其中, 所述的低压相线、零线电流信号采集电路, 是将低压 L1、L2、L3、零线 N 电流经电流互感器和负载电阻变换后输出适合要求的电流信号, 接入信号数据计算判断电路;

[0014] 所述的低压相线断线信号采集电路, 是从低压 L1、L2、L3 相断线保护器采集的断线信号, 连接所述信号数据计算判断电路;

[0015] 所述的高压断线信号采集电路, 是从低压相序保护器采集的高压 L1、L2、L3 相断线信号, 连接所述信号数据计算判断电路;

[0016] 所述的避雷器泄漏电流超标信号采集电路, 是从避雷器泄漏电流在线监测器电路中采集的泄漏电流超标信号, 连接所述信号数据计算判断电路;

[0017] 所述的变压器本体、导线连接点超温信号采集电路, 是从温度监测器电路采集变压器本体、导线连接点温度超标信号, 连接所述信号数据计算判断电路。

[0018] 信号数据计算判断电路包括 A/D 变换电路、计算判断电路、执行元件; 所述的 A/D 变换电路输入端连接所述的信号数据采集电路, A/D 变换电路输出连接所述的数据计算判断电路, 数据计算判断电路输出连接所述的执行元件, 执行元件输出连接所述的远方报警通信电路。

[0019] 远方报警通信电路包括光纤通信电缆电路、无线通信电路;

[0020] 其中, 光纤通信电缆电路包括光纤电缆、光发射电路; 所述的光发射电路连接所述光纤电缆, 光纤电缆连接所述配网供电智能控制中心; 光发射电路将采集到各种电信号转变为光信号, 通过光纤电缆发射给配网供电智能控制中心;

[0021] 无线通信电路包括信号输入电路、编码电路、发射电路; 所述的信号输入电路连接所述编码电路, 编码电路连接所述发射电路, 发射电路将报警信号传给配网供电智能控制中心或值班电工手机上。

[0022] 该 10 ~ 20kV 配电变压器台区设备运行异常远方报警装置, 利用先进的计算机技术, 监测技术, 通信技术, 从而开发一种用于 10 ~ 20kV 配电变压器台区设备运行的实时状态、数据检测智能化管理装置。本发明对现有技术具有突出的实质性特点和显著的进步性, 具体的说, 该 10 ~ 20kV 配电变压器台区设备运行异常远方报警装置技术进步, 设计合理, 理想的实现 10 ~ 20kV 配电变压器台区设备运行异常远方报警, 对于发展电网配电系统智能化控制, 将会起到积极的促进作用, 该 10 ~ 20kV 配电变压器台区设备运行异常远方报警装

置具体优点：

[0023] 1、10 ~ 20kV 配电变压器台区设备运行异常远方报警装置，能随时监控变压器供电台区设备安全运行情况，通过遥测、遥信随时可以掌握配电变压器台区现场设备运行状态，如发生变压器过流、高低断相等，进行远方报警。

[0024] 2、全面推广应用 10 ~ 20kV 配电变压器台区设备运行异常远方报警技术，能大大减轻职工劳动强度，减少不安全因素，提高配电系统供电可靠性，提高电力企业和社会效益，大大提高供电企业的社会信誉；并对智能电网建设技术发展起到推动作用。

附图说明

[0025] 图 1 是本发明 10 ~ 20kV 配电变压器台区设备运行异常远方报警装置组成方框图；

[0026] 图 2 是本发明所述电源电路图；

[0027] 图 3 是本发明所述信号数据采集电路示意图；

[0028] 图 4 是本发明所述信号数据计算判断电路方框图；

[0029] 图 5A 是本发明所述光纤通信电路组成方框图；

[0030] 图 5B 是本发明所述无线通信电路组成方框图。

具体实施方式

[0031] 下面结合附图和具体实施方式对本发明做进一步的详细说明：

[0032] 如图 1 所示，为本发明 10 ~ 20kV 配电变压器台区设备运行异常远方报警装置组成方框图，包括电源电路 1，信号数据采集电路 2，信号数据计算判断电路 3，远方报警通信电路 4；所述电源电路，包括交流电源自动投入电路，整流电路。

[0033] 其中，所述交流电源自动投入电路输入端分别接三相交流电源的 L1、L2、L3、N，输出接所述整流电路，整流电路输出分别接所述信号数据计算判断电路，远方报警通信电路。

[0034] 所述信号数据采集电路，从配电变压器台区各设备采集到各种信号数据，连接所述信号数据计算判断电路，信号数据计算判断电路输出连接所述远方报警通信电路，远方报警通信电路连接配网供电智能控制中心或值班电工手机。

[0035] 从变压器台区设备系统采集到实时数据信号，分别传输到数据计算判断处理电路；电流信号数据通过数据计算判断处理电路进行比较，判断出系统设备是否过流，高、低压断相，若过流、断相传输给远方报警通信电路进行远方报警告知电工。

[0036] 如图 2 是本发明所述电源电路图，所述电源电路，包括交流电源自动投入电路，整流电路；所述交流电源自动投入电路输入端分别接三相交流电源的 L1、L2、L3、N，输出接所述整流电路，整流电路输出接信号数据采集电路，信号数据计算判断电路。

[0037] 所述的交流电源自动投入电路，包括两个继电器，分别为 K、KA，一个时间继电器 KT，所述继电器 K 的常开触点 K1，常闭触点 K2，所述继电器 KA 的常开触点 KA1，常闭触点 KA2，所述时间继电器 KT 的延时闭合触点 KT1，电源开关 QS1、QS2。

[0038] 所述的继电器 K 的线圈一端分别与继电器 KA 的线圈一端、时间继电器 KT 的线圈一端连接交流电源零线 N，交流电源零线连接整流电路输入电源一端；所述的继电器 K 的线圈另一端与所述继电器 K 的常开触点 K1 连接后接电源 L1 相；所述的继电器 KA 的线圈另

一端分别与所述继电器 K 的常开触点 K1 另一端、所述继电器 K 的常闭触点 K2 一端、所述的继电器 KA 的常开触点 KA1 一端连接,所述继电器 K 的常闭触点 K2 另一端接电源 L2 相;所述时间继电器 KT 的线圈另一端分别与继电器 KA 的常开触点 KA1 另一端、继电器 KA 的常闭触点 KA2 一端、时间继电器 KT 的延时闭合触点 KT1 一端连接,所述的继电器 KA 的常闭触点 KA2 另一端连接电源 L3 相,时间继电器 KT 的延时闭合触点 KT1 另一端连接整流电路输入电源另一端;整流电路输出端分别连接信号数据计算判断电路,远方报警通信电路。

[0039] 本报警装置采用的电源是从本变压器低压侧取得,为了保证报警装置可靠运行,必须保证电源可靠,本报警装置采用三相电源自动投入电路进行供电,本变压器高、低压缺一相或两相都不影响报警装置正常运行。

[0040] 报警装置正常投入运行程序为,先合上电源开关 QS1、QS2,继电器 K、继电器 KA、时间继电器 KT 带电吸合,报警装置电源由 L1 相供电,当 L1 相电源断线,继电器 K 断电,由电源 L2 相供电,当电源 L2 相断线,继电器 KA 断电,由电源 L3 相供电。

[0041] 如图 3 是本发明所述信号数据采集电路示意图,所述的信号数据采集电路,包括低压相线、零线电流信号采集电路 31,低压相线断线信号采集电路 32,高压断线信号采集电路 33,低压相线接地信号采集电路 34,避雷器泄漏电流超标信号采集电路 35,变压器本体、导线连接点超温信号采集电路 36;所述信号数据采集电路采集的信号,连接所述信号数据计算判断电路。

[0042] 所述的低压相线、零线电流信号采集电路,是将低压 L1、L2、L3、N 相电流经电流互感器和负载电阻变换后输出适合要求的电流信号,接入信号数据计算判断电路;当系统电流参数发生变化,由微机进行计算出过电流参数超规定值,将超规定值信号传输到远方报警通信电路,发出过电流报警信号。

[0043] 所述的低压相线断线信号采集电路,是从低压 L1、L2、L3 相线断线保护器采集断线信号连接所述信号数据计算判断电路;当变压器低压相线发生断线或低压熔丝熔断,将断线或低压熔丝熔断信号传输到信号数据计算判断电路,信号数据计算判断电路计算判断后,断线或低压熔丝熔断信号传输到远方报警通信电路发出低压相线断线报警信号。

[0044] 所述的高压断线信号采集电路,是从低压相序保护器采集高压 L1、L2、L3 相断线信号连接所述信号数据计算判断电路;当变压器高压线发生断线或高压熔丝熔断,将断线或高压熔丝熔断信号传输到信号数据计算判断电路,信号数据计算判断电路计算判断后,断线或高压熔丝熔断信号连接远方报警通信电路发出高压断线报警信号。

[0045] 所述的避雷器泄漏电流超标信号采集电路,是从避雷器泄漏电流在线监测器电路中采集泄漏电流超标信号,连接所述信号数据计算判断电路;当避雷器泄漏电流超标,将超标信号传输到信号数据计算判断电路,信号数据计算判断电路计算判断后,超标信号输出连接远方报警通信电路发出避雷器泄漏电流超标报警信号。

[0046] 所述的变压器本体、导线连接点超温信号采集电路,是从温度监测器电路采集变压器本体、导线连接点温度超标信号,连接所述信号数据计算判断电路;当变压器本体、导线连接点超温,将超温信号传输到信号数据计算判断电路,信号数据计算判断电路计算判断后,温度超标信号连接远方报警通信电路发出变压器本体、导线连接点超温报警信号。

[0047] 如图 4 是本发明信号数据计算判断电路方框图,信号数据计算判断电路包括:A/D 变换电路 41、计算判断电路 42、执行元件 43;所述的 A/D 变换电路 41 输入端连接所述的信

号数据采集电路, A/D 变换电路输出连接所述的计算判断电路 42, 计算判断电路连接所述的执行元件 43, 执行元件输出连接所述的远方报警通信电路。

[0048] 当所述数据计算判断电路从信号采集电路获得信号数据后, 信号数据进行 A/D 变换后, 输入计算判断电路进行计算比较, 判断出系统设备是否有异常情况, 若有异常情况信号传输给执行元件, 执行元件将异常情况信号传输给远方报警通信电路进行远方报警。

[0049] 如图 5A 是本发明所述光纤通信电路组成方框图, 光纤通信电路包括光发射电路 51, 光纤电缆 52; 所述的光发射电路连接光纤电缆一端, 光纤电缆另一端连接配网供电智能控制中心。光发射电路是将采集到的各种电信号转变为光信号通过光纤电缆发射给配网供电智能控制中心。

[0050] 如图 5B 是本发明所述无线报警通信电路组成方框图; 无线报警通信电路包括信号输入电路 53、编码电路 54、发射电路 55; 所述的信号输入电路连接所述编码电路, 编码电路连接所述发射电路, 发射报警信号传给配网供电智能控制中心或值班电工手机上。

[0051] 无线报警通信电路可采用手机模块, 也可采用无线发射电路。

[0052] 该装置采集到实时数据信号, 信号数据通过数据计算判断处理电路进行比较, 判断出系统设备是否有异常情况, 若有异常情况信号传输给执行元件, 执行元件将异常情况信号传输给远方报警通信电路进行远方报警告知电工。

[0053] 最后应当说明的是: 以上实施例仅用以说明本发明的技术方案而非对其限制; 尽管参照较佳实施例对本发明进行了详细的说明, 所属领域的普通技术人员应当理解: 依然可以对本发明的具体实施方式进行修改或者对部分技术特征进行等同替换; 而不脱离本发明技术方案的精神, 其均应涵盖在本发明请求保护的技术方案范围当中。

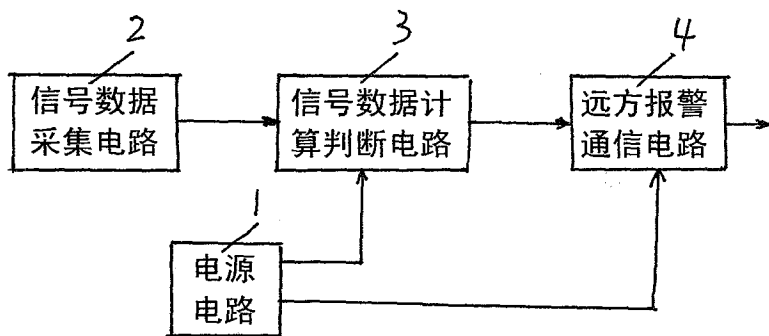


图 1

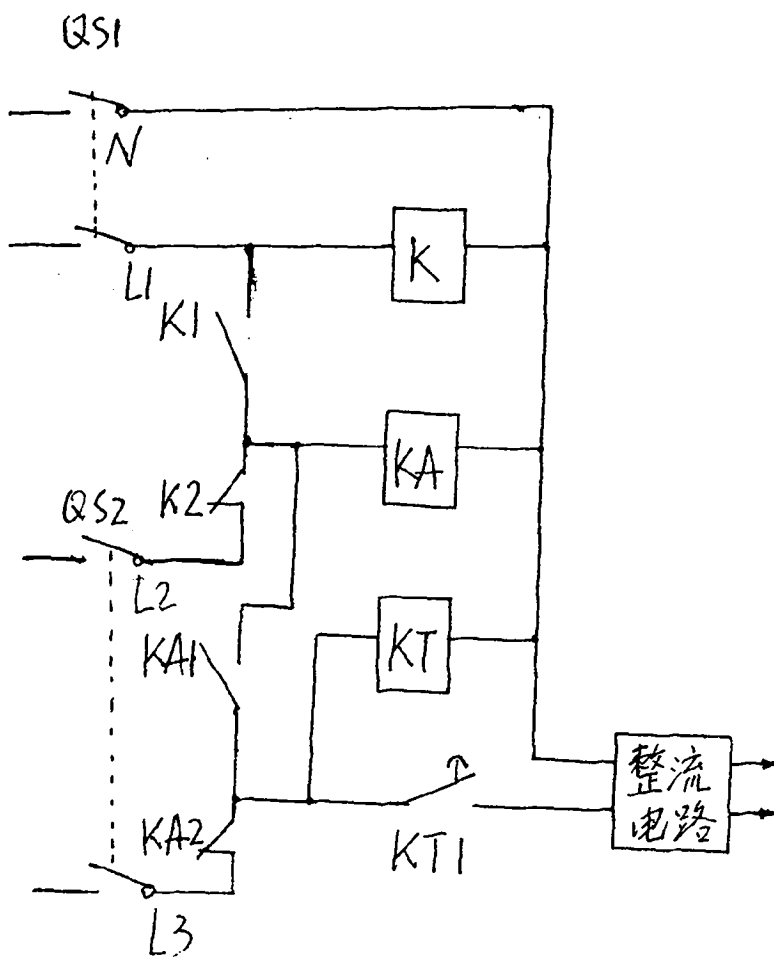


图 2

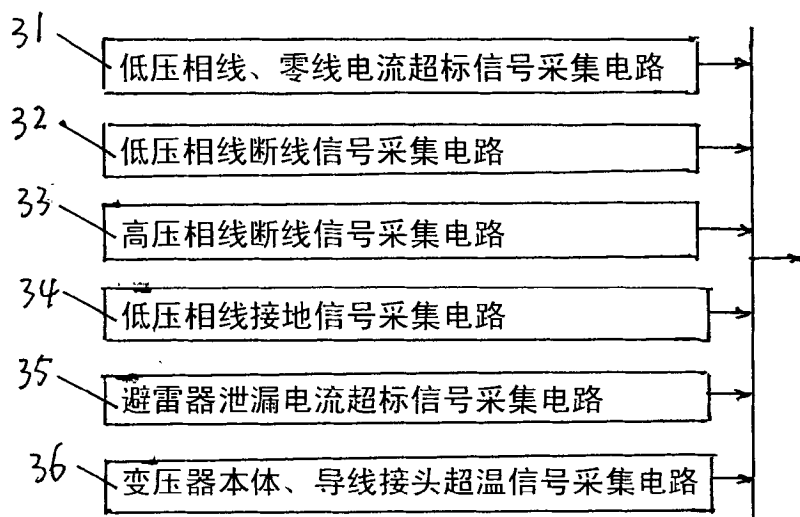


图 3

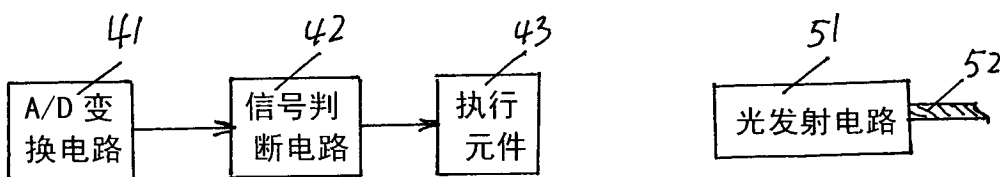


图 4

图 5A

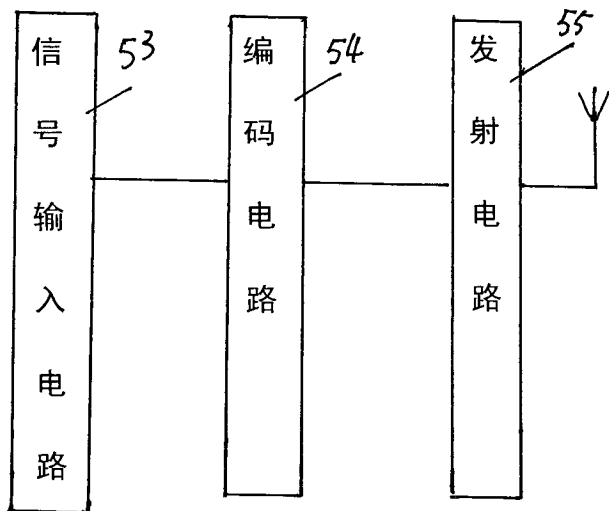


图 5B