

(19) 日本国特許庁(JP)

(12) 特 許 公 報(B2)

(11) 特許番号

特許第5214948号
(P5214948)

(45) 発行日 平成25年6月19日(2013.6.19)

(24) 登録日 平成25年3月8日(2013.3.8)

(51) Int.Cl.	F I
A 4 1 F 9/00 (2006.01)	A 4 1 F 9/00 Z
A 4 5 C 13/30 (2006.01)	A 4 5 C 13/30 H
	A 4 1 F 9/00 M
	A 4 1 F 9/00 T
	A 4 5 C 13/30 N

請求項の数 1 (全 22 頁)

(21) 出願番号	特願2007-285142 (P2007-285142)	(73) 特許権者	305026253
(22) 出願日	平成19年11月1日(2007.11.1)		松原 篤
(65) 公開番号	特開2009-114552 (P2009-114552A)		香川県木田郡三木町大字井上666番地1
(43) 公開日	平成21年5月28日(2009.5.28)	(74) 代理人	100102314
審査請求日	平成22年10月22日(2010.10.22)		弁理士 須藤 阿佐子
		(74) 代理人	100123984
			弁理士 須藤 晃伸
		(72) 発明者	松原 篤
			香川県木田郡三木町大字井上666番地1
		審査官	新田 亮二

最終頁に続く

(54) 【発明の名称】 ベルト

(57) 【特許請求の範囲】

【請求項 1】

腰部に巻くベルトであって、帯状体と折り畳み式携帯電話機を吊るし掛けて保持する保持部材とからなるベルトを構成する環の折り畳み式携帯電話機の幅より大きい長さの部分が、折り畳み式携帯電話機を着脱自在に吊るし掛けて保持する保持部材で構成されており、該保持部材は、携帯電話機の折り畳んだ筐体間に挿入可能な細長い薄板状で、両端に連結孔を有し、帯状体の保持部材と連結する端部には雌部と雄部が嵌合するスナップボタンが取り付けられており、このスナップボタンを保持部材の連結孔を通して嵌合し、帯状体と保持部材はスナップボタンを回動軸として回動可能に連結されており、取り外せ、付け替えができることを特徴とするベルト。

【発明の詳細な説明】

【技術分野】

【0001】

本発明は、折り畳み式携帯電話機を着脱自在に保持するベルトに関するものである。

【背景技術】

【0002】

近年、携帯電話機は技術革新により通話だけでなく電子メールやインターネット、カメラ、さらには決済手段としての機能までを持つようになり、若者から熟年者まで幅広い年齢層において一人一台の現代生活の必需品になりつつある。現在、携帯電話機はこれらの情報を表示する大きな画面の必要性から、表示部筐体と操作部筐体とが回動軸を介して連

結された折り畳み式のものが主流で、始終身に付けてすぐに使用できることが必要とされているので、上着またはズボンのポケットに入れて携帯している人がほとんどである。また、携帯電話機を収納するケースをベルトに取り付けるもの等、衣類に取り付けて携帯電話機を保持する携帯電話機保持具が以前より使用されている。

【発明の開示】

【発明が解決しようとする課題】

【0003】

しかしながら携帯電話機を衣類のポケットに入れた場合、携帯電話機の重さで衣服が引っ張られ重量感を感じ、厚さでポケットが膨らみ嵩張りを感じ不快である。喧騒の中では着信音を感知し辛いこともある。ケース状の携帯電話機保持具は収納できる携帯電話機の大きさが限定され、出し入れに時間がかかり、着信時にすぐに取り出せないという問題がある。また、体の動きによっては異物感や嵩張りを感じる。従来の衣類に取り付ける携帯電話機保持具は衣類からの突起物となり、腕や上着に引っ掛かり邪魔で、また、衣類との一体感がなく見栄えが悪く、衣服に別物を取り付けたような異物感が拭えなかった。また、ベルトや衣類のウエスト上端部に取り付けられるため、ベルトをしない場合やワンピース等の衣類には取り付けられなかった。また、携帯電話機保持具を取り付けた部分に携帯電話機の荷重がかかり重量感を感じ、薄地の衣類では携帯電話機の荷重で型崩れしたり、取付痕が残ることがあった。このため特に女性においてはファッション上の理由からほとんど使用されていないのが現状で、どのような衣類を着用していても手軽に気軽に使用、衣服と違和感なく同化し、ファッションの一部となるような携帯電話機の保持方法が必要とされている。

【0004】

そこで本発明は上述の問題点を鑑み、創出されたもので、衣類に制限されずどのような衣類を着用していても使用でき、身体にフィットして嵩張らず異物感なく使用でき、装着時に突起物とならず邪魔にならず、衣類との一体感があり見栄えがよく、女性でも抵抗なく使用でき、折り畳み式携帯電話機の様々な機種を保持できて、携帯電話機保持時の重量感を軽減でき、素早く容易に折り畳み式携帯電話機を着脱できるベルトを提供することを目的とする。

【課題を解決するための手段】

【0005】

本発明は、以下の(1)に記載のベルトを要旨とする。

(1)腰部に巻くベルトであって、帯状体と折り畳み式携帯電話機を吊るし掛けて保持する保持部材とからなるベルトを構成する環の折り畳み式携帯電話機の幅より大きい長さの部分が、折り畳み式携帯電話機を着脱自在に吊るし掛けて保持する保持部材で構成されており、該保持部材は、携帯電話機の折り畳んだ筐体間に挿入可能な細長い薄板状で、両端に連結孔を有し、帯状体の保持部材と連結する端部には雌部と雄部が嵌合するスナップボタンが取り付けられており、このスナップボタンを保持部材の連結孔を通して嵌合し、帯状体と保持部材はスナップボタンを回動軸として回動可能に連結されており、取り外せ、付け替えができることを特徴とするベルト。

【発明の効果】

【0006】

本発明はベルトであるため、装着時に異物感なく身体にフィットして装着感に優れる。また、腰周りに突起物とならないため嵩張らず衣類との一体感があり、ファッション性に優れ、女性でも抵抗なく使用できる。腰部に巻くため衣類に制限されることなく、どのような衣類を着用していても使用できる。また、折り畳み式携帯電話機で保持部材を挟んで閉じるのみで携帯電話機を極めて容易に保持でき、保持された携帯電話機は上方へ引き抜くことにより瞬時に使用できる。しかも、折り畳み式携帯電話機の筐体間を利用して吊るし止めるので、折り畳み式携帯電話機の様々な形状、厚みに関係なく保持できる。また、腰部に巻いて装着するため、携帯電話機保持時の重量感を軽減できる。携帯電話機は露出した状態で保持されるので嵩張らず、軽快感があり、携帯電話機の背面の表示部も見え、

着信音も聞こえやすい。

【発明を実施するための最良の形態】

【0007】

以下、本発明の詳細を図面を参照しながら説明する。本発明のベルトが保持対象とする折り畳み式携帯電話機は図面にあるような表示部筐体K1と操作部筐体K2とが回転軸K3を介して連結された折り畳み式の携帯電話機Kである。

【0008】

[実施形態1]

図1は本発明の第1の実施形態に係るベルトの斜視図であり、図2は同ベルトの分解斜視図で、図3は同ベルトの使用状態を示す説明図である。図1、図2、図3に示すように本発明の第1の実施形態に係るベルト10は、腰部に巻いて使用するもので、ベルトを構成する環の折り畳み式携帯電話機の幅より大きい長さの部分が、折り畳み式携帯電話機を吊るし掛けて保持する保持部材12で構成されている。

10

【0009】

ベルト10は、皮革等の二つの帯状体11a、11bと、折り畳み式携帯電話機を吊るし掛けて保持する保持部材12とからなり、帯状体11aと帯状体11bのそれぞれの一端が保持部材12の両端に連結されて一本のベルト体を形成し、このベルト体の一方の端部には他方の端部と連結できるようなバックル13が取り付けられ、このバックル13で連結して腰部に巻いて装着できるような環を形成する。

【0010】

保持部材12と帯状体11a、11bとは回転軸で回転可能に連結されている。保持部材12は、長手方向の中央部が括れた細長い繭形の薄平板で、両端に連結孔14を有する。帯状体11a、11bの保持部材12と連結する端部には雌部と雄部が嵌合するスナップボタン15が取り付けられており、このスナップボタン15を保持部材12の連結孔14を通して嵌合し、帯状体11a、11bと保持部材12はスナップボタン15を回転軸として回転可能に連結されている。

20

【0011】

保持部材12は、帯状体11a、11bと連結時に帯状体11a、11b間が携帯電話機Kの幅より大きい長さとなり、携帯電話機Kの吊るし掛けが可能な長さを有する。保持部材12を長くして複数の携帯電話機を保持できるようにしてもよい。

30

【0012】

保持部材12は、折り畳み式携帯電話機の折り畳んだ筐体間を利用して吊るし止めるものであり、折り畳み式携帯電話機Kの折り畳まれた表示部筐体K1と操作部筐体K2の間に挿入および抜き取りが可能な薄さである。例えば1mm以下、好ましくは0.1~0.5mmの厚さのものが例示される。折り畳み式携帯電話機は、折り畳んだ状態で操作キーの表面と表示部との干渉を防ぐため、筐体間に上記程の隙間が設けられているのが一般的である。

【0013】

保持部材12の素材としては、合成樹脂、布、繊維、皮革、紙、金属、ゴム、シリコン等の単一または複合した素材が使用できるが、携帯電話機を保持するための強度を有するものであり、かつ、携帯電話機の表示部を傷つけないこと、装着時のフィット感や製造に要するコストを考慮すると、ナイロン(ポリアミド)繊維、ポリプロピレン繊維、ポリエステル繊維等の化学繊維や、テレフォンカードやプリペイドカードのようなポリエチレンテレフタレート(PET)、塩化ビニル、ポリエチレン、ポリプロピレン、セルロイド等の可撓性を有する合成樹脂が好ましいものとして例示される。金属等の硬質素材の場合は、携帯電話機の表面を傷つけないように表面をゴム、布、軟質合成樹脂等で被覆したり、起毛処理等を施したりしてもよい。また、保持部材12は装着時、フィット感の出せる曲がる性質を有するものが好ましい。

40

【0014】

保持部材12は中央部が括れた形状で上辺は略円弧形に凹んだ形状で、このように形成

50

すると携帯電話機 K を保持時に重心が下がり安定して落ちにくく、さらに携帯電話機 K を回動軸 K 3 の両端で保持するため、回動軸付近の筐体に突起のある機種でも、保持部材 1 2 が突起に引っ掛かることなく吊るし掛けることができ好ましい。なお、本実施形態では下辺も上辺と対称形とし、どちらを上下にしても使用できるようにしている。

【 0 0 1 5 】

本実施形態の保持部材 1 2 の形状は中央部が括れた繭形であるが、携帯電話機 K を吊るし掛けて保持できる形状であればよく、長方形や楕円形等の幾何学形その他、動物や植物、またはアート、文字、イラスト、キャラクター等の形あるいは柄としてもよい。帯状であってもよい。色柄も特に制限されず、様々なパリエーションの展開が可能である。

【 0 0 1 6 】

保持部材 1 2 は薄平板であるため、表面に印刷がしやすく、シート状の素材を型抜きする等して製造することで様々な形に容易に成形できるので、製造に要する工程及びコストを極めて低減でき、上記の多様なパリエーションの展開が容易で、意匠性の高い色柄、形状の保持部材を安価に提供できる。また、社名、名前等を入れる印刷面を広く取れ、薄いため封筒に入れ郵送できるので贈答品、記念品、PR 用品等にも展開できる。表面に家庭用プリンタで印刷可能となる処理を施し、使用者が好みの写真やグラフィックをプリントできるようにしてもよい。

【 0 0 1 7 】

本実施形態の保持部材 1 2 はスナップボタン 1 5 により帯状体 1 1 a、1 1 b に連結されているので取り外して交換でき、服装に合わせて上記の様々なものに付け替えが可能である。また、スナップボタン 1 5 も装飾を施したもののやキャラクター等の様々なものに付け替えしてもよい。

【 0 0 1 8 】

保持部材 1 2 は帯状体 1 1 a、1 1 b に縫合、接着等で固着されていてもよいが、携帯電話機 K の着脱を繰り返すと保持部材 1 2 が伸びたり切れたりする可能性があるため交換可能であることが好ましい。また、保持部材 1 2 の連結孔 1 4 にも荷重がかかるので破損防止のためハトメ、合成樹脂、皮革、金属等の補強部材で補強してもよい。また、保持部材 1 2 の両端は連結孔を有する別部材としてもよい。

【 0 0 1 9 】

本実施形態では保持部材 1 2 の連結孔 1 4 を通してスナップボタン 1 5 を嵌合し、帯状体 1 1 a、1 1 b と保持部材 1 2 とを連結しているが、スナップボタンの一方は保持部材 1 2 に取り付けられていてもよい。また、本実施形態では帯状体 1 1 a、1 1 b の端部の外面側にスナップボタン 1 5 を取り付け、保持部材 1 2 を連結しているが、帯状体 1 1 a、1 1 b の端部の内面側にスナップボタン 1 5 を取り付け、保持部材 1 2 を連結してもよいし、帯状体 1 1 a、1 1 b の端部を二重に形成し、二重にした端部の対向面にスナップボタン 1 5 を取り付けてもよい。

【 0 0 2 0 】

本実施形態では帯状体 1 1 a、1 1 b と保持部材 1 2 との連結はスナップボタン 1 5 によるものであるが、帯状体 1 1 a、1 1 b と保持部材 1 2 を連結できるものであればよく、他の連結手段、例えば連結環、通常ボタン、面ファスナー、鎖、紐状材、帯状材、ナス環、カラビナ、ねじ留め、リベット、回動軸等のいずれか一つ又は複数の連結手段で連結されたものであってもよいが、保持部材 1 2 と帯状体 1 1 a、1 1 b とを連結環、鎖等で自在に動くように連結したり、保持部材 1 2 を紐状とすると、走ったり激しい動きをした時、保持した携帯電話機 K の下部が跳ね上がって保持部材を軸に回転し逆さまになり落下しやすいが、保持部材 1 2 を本実施形態のように薄板状とし、帯状体 1 1 a、1 1 b、保持部材 1 2 の面に垂直な回動軸で連結すると、保持部材 1 2 の面は帯状体 1 1 a、1 1 b の面と平行に回動するのみで、擦れる方向には回転しないため、激しい運動をしても保持された携帯電話機 K が回転せず逆さまになって落下するのを防止できる。

【 0 0 2 1 】

ゴム、シリコン、皮革、合成樹脂等で帯状体 1 1 a、1 1 b と保持部材 1 2 とを一体的

10

20

30

40

50

に形成してもよいが、保持部材 1 2 と帯状体 1 1 a、1 1 b とが本実施形態のような回動軸や、自在に動くように連結されていると、ベルト 1 0 を緩く斜めに巻いても保持部材 1 2 の上辺部が浮き上がったらず、身体に沿ってフィットし、携帯電話機 K を保持しても保持部材 1 2 や帯状体 1 1 a、1 1 b に擦れが発生せず、携帯電話機 K が斜めにならず直立状態で保持できる。

【 0 0 2 2 】

帯状体 1 1 a、1 1 b は、腰部に巻ける形状、素材であればよく、紐状、鎖（チェーン）等でもよい。素材も皮革の他、ナイロン（ポリアミド）繊維、ポリプロピレン繊維、ポリエステル繊維等の化学繊維、天然繊維、ゴム、シリコン、合成樹脂、金属等の単一または複合した素材でもよい。装飾を施したファッション性の高いものとしてもよい。

10

【 0 0 2 3 】

バックル 1 3 もベルト 1 0 の両端を連結および開放でき、長さ調節ができるものであればよく、公知の様々なベルトのバックルの他、例えば面ファスナー、ホック、スナップボタン、通常ボタン、つめ、ファスナー等であってもよい。

【 0 0 2 4 】

本実施形態ではバックル 1 3 を正面にしてベルト 1 0 を装着時、保持部材 1 2 が身体の右後部に位置するように構成したが、保持部材 1 2 が前面側、左側等にくるように構成されてもよい。

【 0 0 2 5 】

以上のように構成されたベルト 1 0 の使用方法を説明すると、図 3 に示すようにベルト 1 0 を腰部に巻いてバックル 1 3 で連結し、腰部に環状に巻いて装着する。腰周りに緩く斜めに巻くと携帯電話機 K の着脱がしやすく好ましい。ベルト通しのあるズボンやスカートでは 1 つまたは複数のベルト通しに通してもよい。腰部に巻くため衣類に制限されることがなく、ズボンやスカートはもちろん、オーバーオール、ワンピース等のような衣類を着用していても、また衣類を着用しなくても使用できる。

20

【 0 0 2 6 】

ベルト 1 0 はウエストのカーブに沿って曲がり、身体にフィットし、また、体を動かした時のウエストの動きに合わせても曲がるので装着感に極めて優れ、高張りや違和感が無く装着できる。

【 0 0 2 7 】

ベルト 1 0 は薄く突起物もなく、衣類とほぼ一体となり、ベルト 1 0 に腕や上着が引っ掛かったりせず、邪魔にならず、見栄えがよく、服装に合わせて付け替えられ、ファッション性にも優れる。

30

【 0 0 2 8 】

次に携帯電話機の着脱方法を説明すると、図 3 に示すように携帯電話機 K の表示部筐体 K 1 と操作部筐体 K 2 とで保持部材 1 2 を挟んで折り畳む、あるいは折り畳んだ筐体間に保持部材 1 2 を挿入すると、携帯電話機 K は保持部材 1 2 を挟んだ状態で下方へ滑り、保持部材 1 2 が携帯電話機 K の回動軸 K 3 に掛かり、携帯電話機 K は保持部材 1 2 に吊るし止められる。携帯電話機 K を少し開いた状態にし、操作部筐体 K 2 で保持部材 1 2 を引っ掛けて身体から離れる方向に動かして、保持部材 1 2 を挟んで閉じると片手で素早く極めて簡単に吊るし掛けて保持できる。

40

【 0 0 2 9 】

携帯電話機 K を保持部材 1 2 に掛けると携帯電話機 K の荷重でベルト 1 0 は腰部に斜めに掛かりベルト 1 0 はずれ落ちることがなくより安定する。ベルト 1 0 は腰部に巻かれているので、携帯電話機 K の荷重は下方向の他、ベルト 1 0 の腰部を締める力に分散され、荷重が一部分に集中しないため、携帯電話機の重量感を感じることなく保持できる。さらに、上述のベルト 1 0 の腰部を締める力により携帯電話機 K は常に身体に引き付けられ、ぶらぶら動くことがなく安定して保持できる。

【 0 0 3 0 】

保持部材 1 2 はスナップボタン 1 5 を軸に回動可能であり、さらにベルト 1 0 は緩めに

50

巻かれているため、保持部材 1 2 が固定されていないので、保持部材 1 2 を自由に動かせるため携帯電話機 K の着脱が非常にしやすく、また、着座等の体位の変動や歩行等の運動によって動く携帯電話機 K と一緒に保持部材 1 2 が動き、携帯電話機 K の動きを規制しないので携帯電話機 K が落下しにくい。

【 0 0 3 1 】

折り畳んだ携帯電話機の筐体間を利用して吊るし止めるので、折り畳み式携帯電話機であればどのような形状、厚さの機種でも保持できる。また、携帯電話機 K は露出した状態で保持されるので携帯電話機 K の厚さ以上の突起物がなく、嵩張らず、軽快感があり、携帯電話機 K の背面の表示部も見え、着信音も聞こえやすい。

【 0 0 3 2 】

携帯電話機 K を使用する時は携帯電話機 K を閉じたまま上方へ引き抜くと、携帯電話機 K を吊るし止めていた保持部材 1 2 が表示部筐体 K 1 と操作部筐体 K 2 の間を滑り抜け、携帯電話機 K は瞬時にベルト 1 0 から取り外せて使用可能となる。

【 0 0 3 3 】

携帯電話機 K は露出した状態で身体に沿って吊るし下げられているので身体と携帯電話機 K の間に上方から指を入れ、身体から離すように動かすことで、携帯電話機 K を上方からつまみやすい。また、引き抜く方向も上方はもちろん、斜め方向にも引き抜け、引き抜く方向も限定されない。

【 0 0 3 4 】

図 4 は本実施形態のベルト 1 0 の別の保持部材 1 2 b を示す斜視図で、保持部材を折り畳み式携帯電話機の折り畳まれた表示部筐体と操作部筐体の間に挿入および抜き取りが可能なたさ、例えば 1 mm 以下、好ましくは 0 . 1 ~ 0 . 5 mm の細紐状の保持部材 1 2 b とした。

【 0 0 3 5 】

保持部材 1 2 b は両端 1 4 b が環状に形成され、スナップボタン 1 5 の嵌合により帯状体 1 1 a、1 1 b に連結される。保持部材 1 2 b の両端は連結孔を有する別部材としてもよい。この素材としては上記の太さで柔軟性を有するものであればよく、合成樹脂、繊維、皮革、金属、ゴム、シリコン等の単一または複合した素材が使用できる。携帯電話機を保持するための強度を有するものであり、かつ、携帯電話機の表示部を傷つけないこと、装着時のフィット感や製造に要するコストを考慮すると、ピアノ線等の細い金属線の表面をゴム、合成樹脂等で被覆したものや、ナイロン、フロロカーボン、ポリエステル、ポリエチレン等の合成繊維よりなる釣糸（テグス）が好ましいものとして例示される。保持部材 1 2 b を複数の細紐とすると全てが切れる前に交換することができる。

【 0 0 3 6 】

また、図 4 の実施形態では帯状体 1 1 a、1 1 b の端部を二重に形成し、二重にした端部の対向面にスナップボタン 1 5 を取り付け付けた。このように形成するとスナップボタン 1 5 の留め外しがしやすく、保持部材の取り外し、付け替えが容易となり好ましい。

【 0 0 3 7 】

図 5 は本実施形態のベルト 1 0 の別の連結手段を示す斜視図で、保持部材 1 2 と帯状体 1 1 a、1 1 b との連結手段を開閉機構を有するフック 1 6 としたもので、帯状体 1 1 a、1 1 b それぞれの端部を連結環 1 7 に通して折り返し、リベットで固着し、この連結環 1 7 を介してフック 1 6 を取り付け、保持部材 1 2 の連結孔 1 4 と連結した。このように構成すると帯状体 1 1 a、1 1 b と保持部材 1 2 の取り外しが極めて容易となる。なお、連結孔 1 4 は携帯電話機の荷重に耐えるようハトメで補強されている。

【 0 0 3 8 】

[実施形態 2]

図 6 は本発明の第 2 の実施形態に係るベルトの斜視図である。図 6 に示すように本発明の第 2 の実施形態に係るベルト 2 0 は、腰部に巻いて使用するもので、ベルトを構成する環の折り畳み式携帯電話機の幅より大きい長さの部分が、折り畳み式携帯電話機を吊るし掛けて保持する保持部材 1 2 で構成されている。

10

20

30

40

50

【 0 0 3 9 】

ベルト 2 0 は、皮革等よりなる帯状体 2 1 と、折り畳み式携帯電話機を着脱自在に吊るし掛けて保持する保持部材 1 2 とからなり、帯状体 2 1 の両端に保持部材 1 2 の両端が連結され、腰部に巻いて装着できるような環を形成する。

【 0 0 4 0 】

帯状体 2 1 と保持部材 1 2 とは回動軸で回動可能に連結されている。保持部材 1 2 は長手方向の中央部が括れた細長い繭形の薄平板で、両端に連結孔 1 4 を有する。帯状体 2 1 の両端部には雌部と雄部が嵌合するスナップボタン 1 5 が取り付けられており、この帯状体 2 1 に取り付けられたスナップボタン 1 5 を保持部材 1 2 の連結孔 1 4 を通して嵌合することで、帯状体 2 1 と保持部材 1 2 がスナップボタン 1 5 を回動軸として回動可能に連結されている。

10

【 0 0 4 1 】

本実施形態のベルト 2 0 は実施形態 1 の 2 つの帯状体 1 1 a、1 1 b を 1 つの帯状体 2 1 とした以外は実施形態 1 と同じ構成であるため、重複する説明は省略する。

【 0 0 4 2 】

本実施形態のベルト 2 0 は帯状体 2 1 と保持部材 1 2 の連結でベルト 2 0 を連結、開放するもので、通常のベルトにあるバックルをなくしたため、構成部品が少なく複雑な組み立てを必要とせず、製造に要する工程及びコストを低減でき、ベルト 2 0 を安価に提供できる。帯状体 2 1 と保持部材 1 2 の連結を図 4 に示すようなスナップボタン、図 5 に示すような開閉機構を有するフック、通常ボタン、ナス環、カラビナ等の連結手段とすると、

20

【 0 0 4 3 】

ベルト 2 0 は腰部に緩く斜めに掛けた方が携帯電話機 K の着脱がしやすく好ましいのでウエストにぴったりフィットするサイズである必要はないため、S、M、L または 6 8 c m、7 6 c m、8 3 c m 等の数センチ刻みのサイズで製造し、使用者が自分にあったサイズを選択する。

【 0 0 4 4 】

帯状体 2 1 にスナップボタン 1 5 を複数設置したり、保持部材 1 2 の長さを変えたもの着け替えることでベルト 2 0 の長さ調節ができるようにしてもよい。また、帯状体 2 1 に靴のショルダールベルト等に一般に使用されている長さ調節手段を設け、長さを調整できるようにしてもよい。

30

【 0 0 4 5 】

以上のように構成されたベルト 2 0 の使用方法を説明すると、ベルト 2 0 を腰周りに巻いて帯状体 2 1 端部のスナップボタン 1 5 を保持部材 1 2 の連結孔を通して嵌合し、腰部に環状に巻いて装着する。腰周りに緩く斜めに巻くサイズとすると携帯電話機 K の着脱がしやすく好ましい。ベルト通しのあるズボンやスカートでは 1 つまたは複数のベルト通しに通してもよい。あらかじめ環状に連結した、使用者のヒップのサイズより少し大きなサイズのベルト 2 0 をズボンをはくように足先から通し、腰部に斜めに掛けて装着してもよい。腰部に巻くためズボンやスカートの他、オーバーオール、ワンピース等、衣類に関係なくどのような衣類を着用していても、また衣類を着用しなくても使用できる。

40

【 0 0 4 6 】

本実施形態のベルト 2 0 はバックルがないため、保持部材 1 2 の位置を身体の前側や後側、側面等自由に変えてもバックルが思わぬ位置に来ることがないため、使用者が携帯電話機の着脱がしやすいように保持部材 1 2 の位置を自由に調整できる。また、バックルがないため、裏返しても使えるようにもでき、両面が使えるリバーシブルとしてもよい。

【 0 0 4 7 】

携帯電話機の着脱方法については実施形態 1 と同様であり説明を省略する。

【 0 0 4 8 】

[実施形態 3]

図 7 は本発明のベルトの第 3 の実施形態であり、図 8 は同ベルトの使用状態を示す説明

50

図である。図7、図8に示すように本発明の第3の実施形態に係るベルト30は、腰部に巻いて使用するもので、全体が折り畳み式携帯電話機Kを吊るし掛けて保持できる帯状の保持部材31で構成されたものである。

【0049】

本実施形態のベルト30は開閉機能を持たず、折り畳み式携帯電話機Kを吊るし掛けて保持できる保持部材31で形成した環である。使用者のヒップのサイズより少し大きなサイズのベルト30を、ズボンをはくように足先から通し、腰部に斜めに掛けて使用する。ベルト30に携帯電話機の荷重が加わると斜めに掛かり安定するため、ベルト30がずれ落ちることはない。

【0050】

保持部材31は折り畳み式携帯電話機Kの折り畳まれた表示部筐体K1と操作部筐体K2の間に挿入および抜き取りができる薄さであり、例えば1mm以下、好ましくは0.1~0.5mmの薄さが好ましいものとして例示される。

【0051】

保持部材31は可曲性を有する素材で、合成樹脂、布、繊維、皮革、紙、金属、ゴム、シリコン等の単一または複合した素材が考えられるが、携帯電話機を保持するための強度を有するものであり、かつ、携帯電話機を傷つけ難いものであること、さらに、装着時のフィット感や製造に要するコストを考慮すると例えば、ナイロン(ポリアミド)繊維、ポリプロピレン繊維、ポリエステル繊維等の化学繊維や、テレフォンカードやプリペイドカードのようなポリエチレンテレフタレート(PET)、塩化ビニル、ポリエチレン、ポリプロピレン、セルロイド等の可撓性を有する合成樹脂の他、ゴム、シリコン等の伸縮性を有する素材とすると足先からヒップ通す時に装着がしやすく好ましい。金属等の硬質素材の場合は、携帯電話機の表面を傷つけないように表面をゴム、布、軟質合成樹脂等で被覆したり、起毛処理等を施したりしてもよい。

【0052】

本実施形態の保持部材31の形状は帯状であるが、携帯電話機Kを吊るし掛けて保持できる形状であればよく、太さを変えたり、波型、幾何学形その他、動物や植物、またはアート、文字、イラスト、キャラクター等の形あるいは柄としてもよい。色柄も特に制限されず、様々なバリエーションの展開が可能であるが、保持部材31を紐状等の幅の極端に狭いものにすると、走ったり激しい動きをした時、保持した携帯電話機Kの下部が跳ね上がって保持部材を軸に回転し逆さまになり落下しやすいが、保持部材31を本実施形態のようにある程度の幅を有する帯状とすると、擦れる方向には回転しにくいいため、激しい運動をしても保持された携帯電話機Kが回転せず逆さまになって落下するのを防止できるので好ましい。

【0053】

本実施形態の保持部材31は、表面に印刷がしやすく、シート状の素材を型抜きする等して製造することで様々な形に容易に成形できるので、製造に要する工程及びコストを極めて低減でき、上記の多様なバリエーションの展開が容易で、意匠性の高い色柄、形状の保持部材を安価に提供できる。表面に家庭用プリンタで印刷可能となる処理を施し、使用者が好みの写真やグラフィックをプリントできるようにしてもよい。

【0054】

本発明のベルト30は部品点数が極めて少なく、製造に要する工程及びコストを極めて低減でき、ベルト30を非常に安価に提供できる。また、社名、名前等を入れる印刷面を広く取れるので贈答品、記念品、PR用品等にも展開できる。

【0055】

本発明のベルト30は腰部に斜めに掛けた方が携帯電話機Kの着脱がしやすく好ましいのでウエストにぴったりフィットするサイズである必要はないため、ベルト30はS、M、Lまたは68cm、76cm、83cm等の数センチ刻みのサイズで製造し、使用者が自分にあったサイズを選択する。

【0056】

10

20

30

40

50

本実施形態のベルト30は製造時点で環状に形成してあるが、帯状の保持部材を使用者が自分のウエストのサイズに合わせて切断し、接着または縫合したり、結ぶようにしてもよい。帯状の保持部材の端部にバックル、スナップボタン、通常ボタン、面ファスナー、ファスナー、凹部と凸部の嵌合等の連結手段を設け、両端を連結、長さを調節できるようにしてもよい。帯状体31に鞆等のショルダーベルトに一般に使用されている長さ調節手段を設け、長さを調整できるようにしてもよい。

【0057】

以上のように構成されたベルト30の使用方法を説明すると、図8に示すようにベルト30をズボンをはくように足先から通し、ウエスト部に斜めに掛けて使用する。腰部に巻くため衣類に制限されることがなく、ズボンやスカートはもちろん、オーバーオール、ワンピース等のような衣類を着用していても、また衣類を着用しなくても使用できる。

10

【0058】

ベルト30はウエストのカーブに沿って曲がり、どのようなウエストのサイズにもフィットし、また、体を動かした時のウエストの動きに合わせても曲がるので装着感に極めて優れ、嵩張りや違和感が無く装着できる。

【0059】

ベルト30は薄く突起物もなく、衣類とほぼ一体となり、ベルト30に腕や上着が引っ掛かったりせず、邪魔にならず、見栄えがよく、服装に合わせて付け替えられ、ファッション性にも優れる。

【0060】

次に携帯電話機の着脱方法を説明すると、図8に示すように携帯電話機Kの表示部筐体K1と操作部筐体K2とで保持部材31を挟んで折り畳む、あるいは折り畳んだ筐体間に保持部材32を挿入すると、携帯電話機Kは保持部材31を挟んだ状態で下方へ滑り、保持部材31が携帯電話機Kの回転軸K3に掛かり、携帯電話機Kは保持部材31に吊るし止められる。携帯電話機Kを少し開いた状態にし、操作部筐体K2で保持部材31を引っ掛けて身体から離れる方向に動かして、保持部材31を挟んで閉じると片手で素早く極めて簡単に吊るし掛けて保持できる。

20

【0061】

ベルト30は全体が保持部材31で構成されているため、携帯電話機を吊るし掛ける位置が限定されず、ベルト30のどの場所にも携帯電話機Kを保持することができる。さらに、二つ以上の携帯電話機を保持することも可能である。

30

【0062】

携帯電話機Kを保持部材31に掛けると携帯電話機Kの荷重でベルト30は腰部に斜めに掛かりベルト30はずれ落ちることがなくより安定する。ベルト30は腰部に巻かれているので、携帯電話機Kの荷重は下方向の他、ベルト30の腰部を締める力に分散され、荷重が一部分に集中しないため、携帯電話機の重量感をあまり感じることなく保持できる。さらに、上述のベルト30の腰部を締める力により携帯電話機Kは常に身体に引き付けられ、ぶらぶら動くことがなく安定して保持できる。

【0063】

ベルト30は腰部に緩めに巻かれているため、保持部材31が固定されていないので、保持部材31を自由に動かせるため携帯電話機Kの着脱がしやすく、また、着座等の体位の変動や歩行等の運動によって動く携帯電話機Kと一緒にベルト30が動き、携帯電話機Kの動きを規制しないので携帯電話機Kが落下しにくい。

40

【0064】

折り畳んだ携帯電話機の筐体間を利用して吊るし止めるので、折り畳み式携帯電話機であればどのような形状、厚さの機種でも保持できる。また、携帯電話機Kは露出した状態で保持されるので携帯電話機Kの厚さ以上の突起物がなく、嵩張らず、軽快感があり、携帯電話機Kの背面の表示部も見え、着信音も聞こえやすい。

【0065】

携帯電話機Kを使用する時は携帯電話機Kを閉じたまま上方へ引き抜くと、携帯電話機

50

Kを吊るし止めていた保持部材31が表示部筐体K1と操作部筐体K2の間を滑り抜け、携帯電話機Kは瞬時にベルト30から取り外せて使用可能となる。

【0066】

携帯電話機Kは露出した状態で身体に沿って吊るし下げられているので身体と携帯電話機Kの間に上方から指を入れ、身体から離すように動かすことで、携帯電話機Kを上方からつまみやすい。また、引き抜く方向も上方はもちろん、斜め方向にも引き抜け、引き抜く方向も限定されない。

【0067】

[実施形態4]

図9は本発明の第4の実施形態に係るベルトを裏側から見た斜視図であり、図10は同ベルトの使用状態を示す説明図である。

10

【0068】

図9、図10に示すように本発明の第4の実施形態に係るベルト40は、腰部に巻いて使用するもので、ベルトを構成する環の折り畳み式携帯電話機の幅より大きい長さの部分が、折り畳み式携帯電話機を吊るし掛けて保持する保持部材42で構成されている。

【0069】

ベルト40は、既存のベルト41と、折り畳み式携帯電話機を吊るし掛けて保持する保持部材42と、既存のベルト41と保持部材42とを連結する連結具44とからなり、既存のベルト41を任意の位置で切断し、切断された既存のベルト41の端部に連結具44を取り付け、連結具44を保持部材42の両端に連結し、既存のベルト41のバックルを連結して腰部に巻いて装着できるような環を形成する。

20

【0070】

保持部材42は実施形態1と同様のものとしてでき、その説明は省略するが、本実施形態では両端に連結孔43を有する帯状の薄板とした。また、保持部材42の両端は連結時に回動するため、連結具44と干渉しないよう連結孔43と同心円弧形に形成されており、連結孔43には携帯電話機の荷重がかかるためハトメで補強されている。

【0071】

連結具44は、ベルトの端部に取り付け、取り外しが可能で、連結具本体45と、連結具本体45に回動軸支された裏蓋46とからなり、裏蓋46に鋸歯状の爪部47を突設し、裏蓋46を開き、ベルトの端部を連結具本体45と裏蓋46との間に挿入し、裏蓋46を閉じて裏蓋46の爪部47でベルトの端部を押圧固定する。

30

【0072】

連結具44のベルトの端部が固定される反対側には保持部材42を連結するための円柱状の突起48が設けられており、裏蓋には突起48と嵌合するような孔49が設けられており、裏蓋を閉じる時にこの突起48を保持部材42の連結孔43に挿通し、保持部材42と連結具44とを突起48を回動軸として回動可能に連結する。保持部材42は取り外して交換でき、付け替えが可能である。

【0073】

本実施形態の連結具44は上記のような構成としたが、これに限定されることはなく、使用者がベルトの端部に簡単に取り付け、取り外しができるものであればよい。

40

【0074】

連結具44と保持部材42の連結も、例えば連結環、スナップボタン、通常ボタン、面ファスナー、鎖、紐状材、帯状材、ナス環、カラビナ、ねじ留め、リベット、回動軸等、他の連結手段であってもよいが、保持部材42と連結具44とを連結環、鎖等で自在に動くように連結したり、保持部材42を紐状とすると、走ったり激しい動きをした時、保持した携帯電話機Kの下部が跳ね上がって保持部材を軸に回転し逆さまになり落下しやすいが、保持部材42を本実施形態のように薄板状とし、連結具44、保持部材42の面に垂直な回動軸で連結すると、保持部材42の面は連結具44の面と平行に回動するのみで、擦れる方向には回転しないため、激しい運動をしても保持された携帯電話機Kが回転せず逆さまになって落下するのを防止できるので好ましい。

50

【 0 0 7 5 】

このように構成すると手持ち、または市販されているベルトを任意の位置で切断し、連結具 4 4 を取り付けすることができるため、自分の気に入ったベルトに携帯電話機を保持することができる。ベルトは様々な太さがあるので、連結具 4 4 も数種類のサイズを用意することが好ましい。

【 0 0 7 6 】

連結具 4 4 と保持部材 4 2 が取り付けられるので既存のベルト 4 1 は長くなるので、使用者のウエストに合うように、また、保持部材 4 2 に携帯電話機を着脱しやすいように長さを調節できる。また、本実施形態ではバックルを正面にしてベルト 4 0 を装着時、保持部材 4 2 が身体の右後部に位置するようにしたが、既存のベルト 4 1 の切断位置を調節することで、保持部材 4 2 が前面側、左側等、自分の好みの位置にくるようすることができる。

10

【 0 0 7 7 】

連結具 4 4 を取り付けるのは既存のベルト 4 1 には限らず、例えば一本の帯状体の両端に連結具 4 4 を取り付け、保持部材 4 2 の両端に連結具 4 4 を連結し、腰部に巻いて装着できるような環を形成し、連結具 4 4 と保持部材 4 2 の連結により連結、開放するベルトとしてもよい。この場合は、保持部材 4 2 と連結具 4 4 との連結を図 4 に示すようなスナップボタン、図 5 に示すような開閉機構を有するフック、通常ボタン、ナス環、カラビナ等の連結手段とすると、連結、開放がしやすく好ましい。

【 0 0 7 8 】

本実施形態では既存のベルト 4 1 を切断して連結具 4 4 を取り付けているが、もちろん保持具 4 4 があらかじめ取り付けられたベルトを提供してもよい。連結具 4 4 はベルトの端部に簡単に取り付け、取り外しができるので、使用者はベルトを切断することで自分の好みに合うようにベルトの長さを調整できる。

20

【 0 0 7 9 】

本実施形態のベルト 4 0 の使用方法を説明すると、図 1 0 に示すようにベルト 4 0 を腰部に巻いてバックルで連結し、環状にして装着する。腰周りに緩く斜めに巻くと携帯電話機 K の着脱がしやすく好ましい。ベルト通しのあるズボンやスカートでは 1 つまたは複数のベルト通しに通してもよい。腰部に巻くため衣類に制限されることがなく、ズボンやスカートはもちろん、オーバーオール、ワンピース等のような衣類を着用していても、また衣類を着用しなくても使用できる。

30

【 0 0 8 0 】

ベルト 4 0 はウエストのカーブに沿って曲がり、身体にフィットし、また、体を動かした時のウエストの動きに合わせても曲がるので装着感に極めて優れ、嵩張りや違和感が無く装着できる。

【 0 0 8 1 】

ベルト 4 0 は薄く突起物もなく、衣類とほぼ一体となり、ベルト 4 0 に腕や上着が引っ掛かったりせず、邪魔にならず、見栄えがよく、服装に合わせて付け替えられ、ファッション性にも優れる。

【 0 0 8 2 】

次に携帯電話機の着脱方法を説明すると、図 1 0 に示すように携帯電話機 K の表示部筐体 K 1 と操作部筐体 K 2 とで保持部材 3 1 を挟んで折り畳む、あるいは折り畳んだ筐体間に保持部材 4 2 を挿入すると、携帯電話機 K は保持部材 4 2 を挟んだ状態で下方へ滑り、保持部材 4 2 が携帯電話機 K の回転軸 K 3 に掛かり、携帯電話機 K は保持部材 4 2 に吊るし止められる。携帯電話機 K を少し開いた状態にし、操作部筐体 K 2 で保持部材 4 2 を引っ掛けて身体から離れる方向に動かして保持部材 4 2 を挟んで閉じると片手で素早く極めて簡単に吊るし掛けて保持できる。

40

【 0 0 8 3 】

携帯電話機 K を保持部材 4 2 に掛けると携帯電話機 K の荷重でベルト 4 0 は腰部に斜めに掛かりベルト 4 0 はずれ落ちることがなくより安定する。ベルト 4 0 は腰部に巻かれて

50

いるので、携帯電話機 K の荷重は下方方向の他、ベルト 40 の腰部を締める力に分散され、荷重が一部分に集中しないため、携帯電話機の重量感をあまり感じることなく保持できる。さらに、上述のベルト 40 の腰部を締める力により携帯電話機 K は常に身体に引き付けられ、ぶらぶら動くことがなく安定して保持できる。

【0084】

保持部材 42 と連結具 44 は回動可能に連結されており、さらにベルト 40 は腰部に緩めに巻かれているため、保持部材 42 が固定されていないので、保持部材 42 を自由に動かせるため携帯電話機 K の着脱がしやすく、また、着座等の体位の変動や歩行等の運動によって動く携帯電話機 K と一緒に保持部材 42 が動き、携帯電話機 K の動きを規制しないので携帯電話機 K が落下しにくい。

10

【0085】

折り畳んだ携帯電話機の筐体間を利用して吊るし止めるので、折り畳み式携帯電話機であればどのような形状、厚さの機種でも保持できる。また、携帯電話機 K は露出した状態で保持されるので携帯電話機 K の厚さ以上の突起物がなく、嵩張らず、軽快感があり、携帯電話機 K の背面の表示部も見え、着信音も聞こえやすい。

【0086】

携帯電話機 K を使用する時は携帯電話機 K を閉じたまま上方へ引き抜くと、携帯電話機 K を吊るし止めていた保持部材 42 が表示部筐体 K1 と操作部筐体 K2 の間を滑り抜け、携帯電話機 K は瞬時にベルト 40 から取り外せて使用可能となる。

【0087】

携帯電話機 K は露出した状態で身体に沿って吊るし下げられているので身体と携帯電話機 K の間に上方から指を入れ、身体から離すように動かすことで、携帯電話機 K を上方からつまみやすい。また、引き抜く方向も上方はもちろん、斜め方向にも引き抜け、引き抜く方向も限定されない。

20

【産業上の利用可能性】

【0088】

本発明のベルトは意匠の自由度が高く、様々な色柄、形状のバリエーション展開が容易であり、意匠性の高い色柄、形状のバリエーションを服装に合わせて付け替えることで、携帯電話機を保持する新しいファッションとして認知される可能性がある。

【0089】

本発明のベルトは腰部に巻いて装着するので比較的大きな荷重に耐えうるので、携帯電話機の他にも、二つに折り畳み可能で筐体間に隙間のある物品、例えば小型コンピュータ、PDA等の携帯情報端末機、CD、MD、メモリープレーヤー等の携帯音楽プレーヤー、さらには文具、工具、眼鏡、財布、小物入れ、小型鞆等も保持できるものとして応用展開が可能である。

30

【図面の簡単な説明】

【0090】

【図1】実施形態1に係るベルトの斜視図。

【図2】実施形態1に係るベルトの分解斜視図。

【図3】実施形態1に係るベルトの使用状態を示す説明図。

【図4】実施形態1に係るベルトの別の保持部材を示す斜視図。

【図5】実施形態1に係るベルトの別の連結手段を示す斜視図。

【図6】実施形態2に係るベルトの斜視図。

【図7】実施形態3に係るベルトの斜視図。

【図8】実施形態3に係るベルトの使用状態を示す説明図。

【図9】実施形態4に係るベルトを裏側から見た斜視図。

【図10】実施形態4に係るベルトの使用状態を示す説明図。

40

【符号の説明】

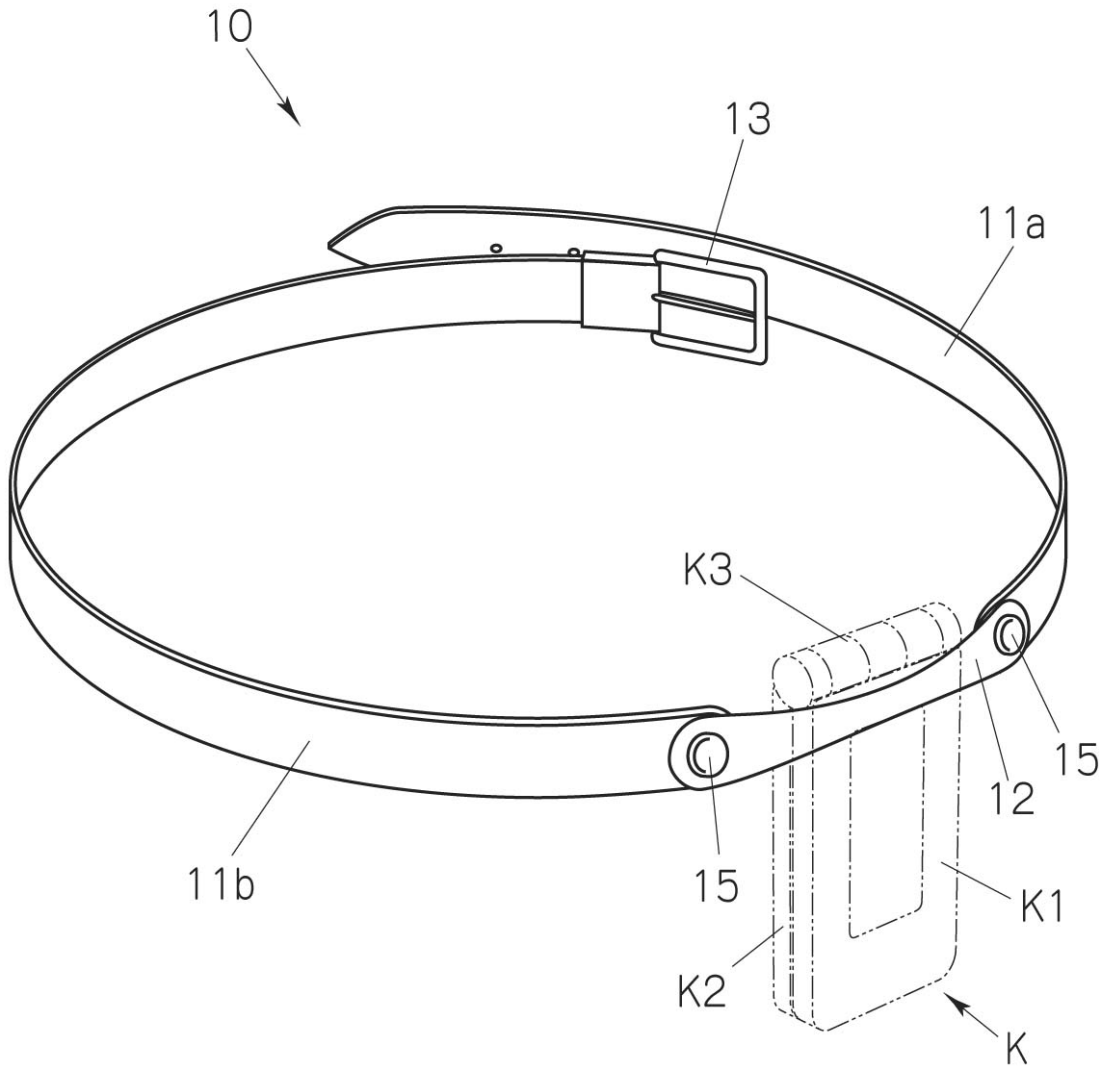
【0091】

10、20、30、40 ベルト

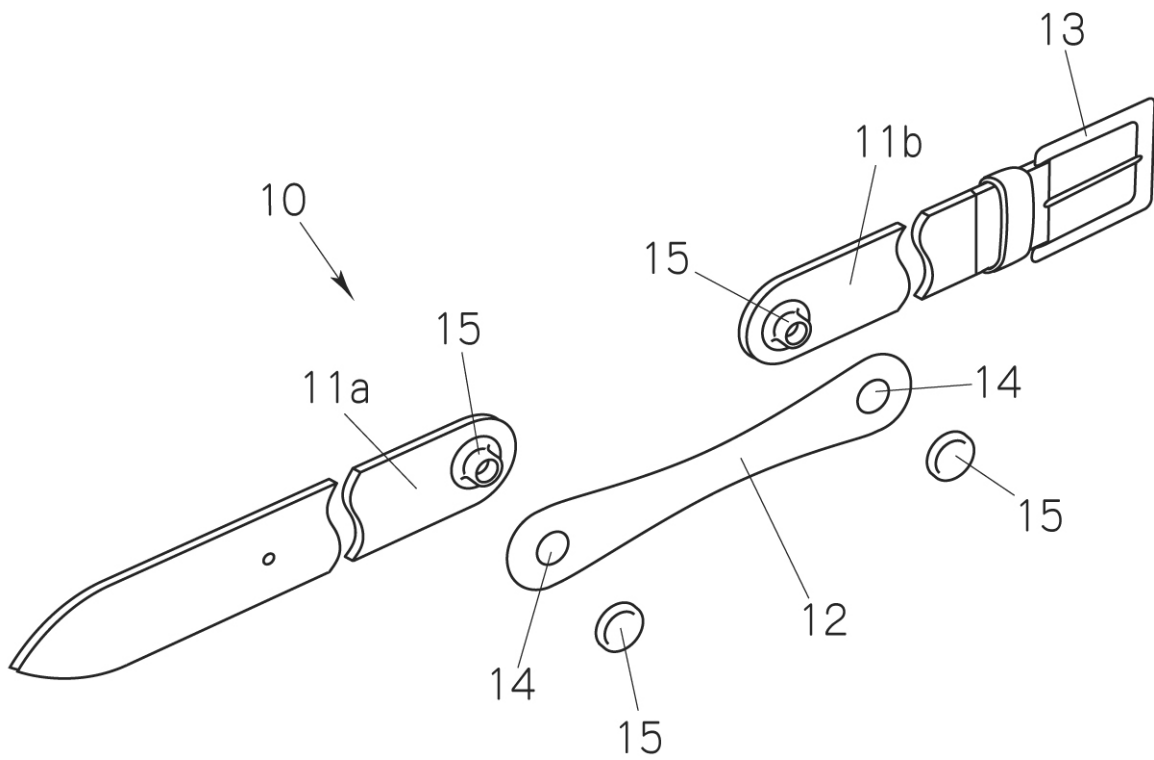
50

- 1 1 a、1 1 b、2 1 带状体
- 1 2、1 2 b、3 1、4 2 保持部材
- 1 3 バックル
- 1 4、4 3 連結孔
- 1 5 スナップボタン
- 1 6 フック
- 4 1 既存のベルト
- 4 4 連結具
- 4 5 連結具本体
- 4 6 裏蓋
- 4 7 爪部
- 4 8 突起
- 4 9 孔
- K 携帯電話機
- K 1 表示部筐体
- K 2 操作部筐体
- K 3 回動軸

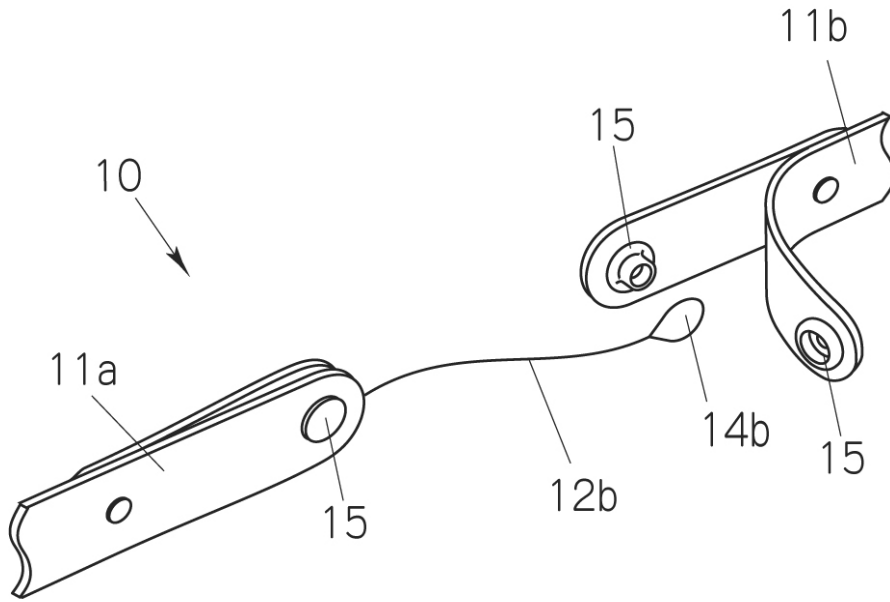
【図1】



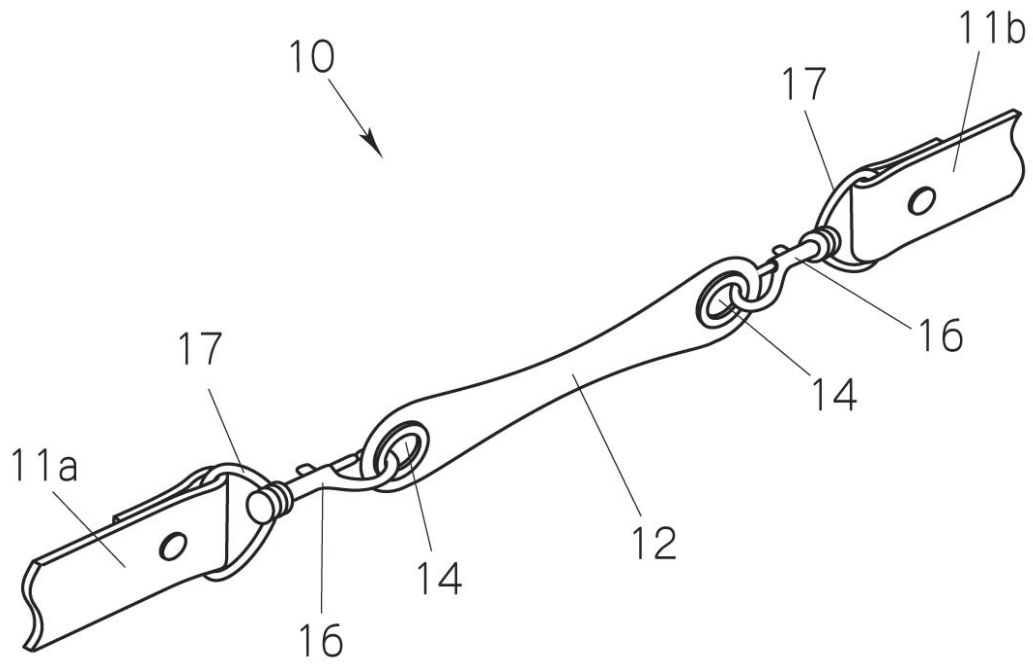
【図2】



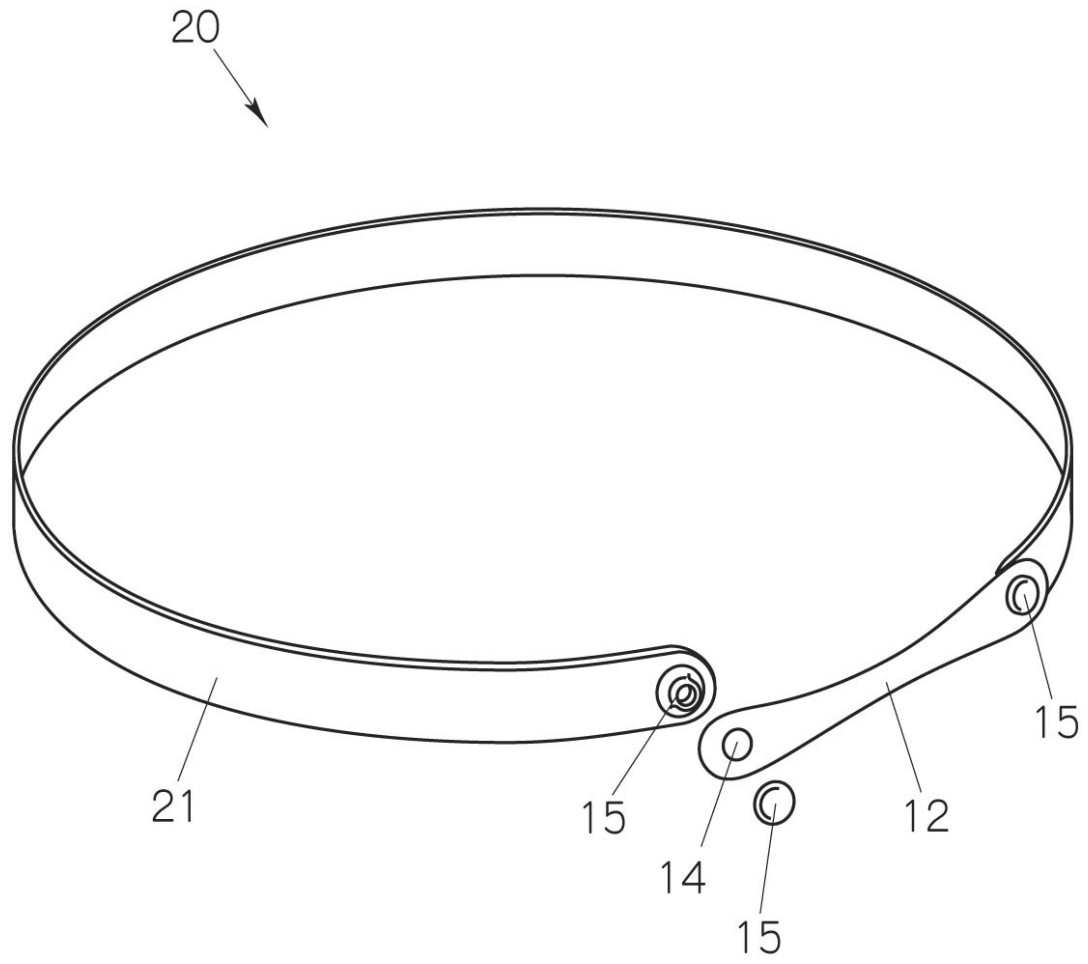
【図4】



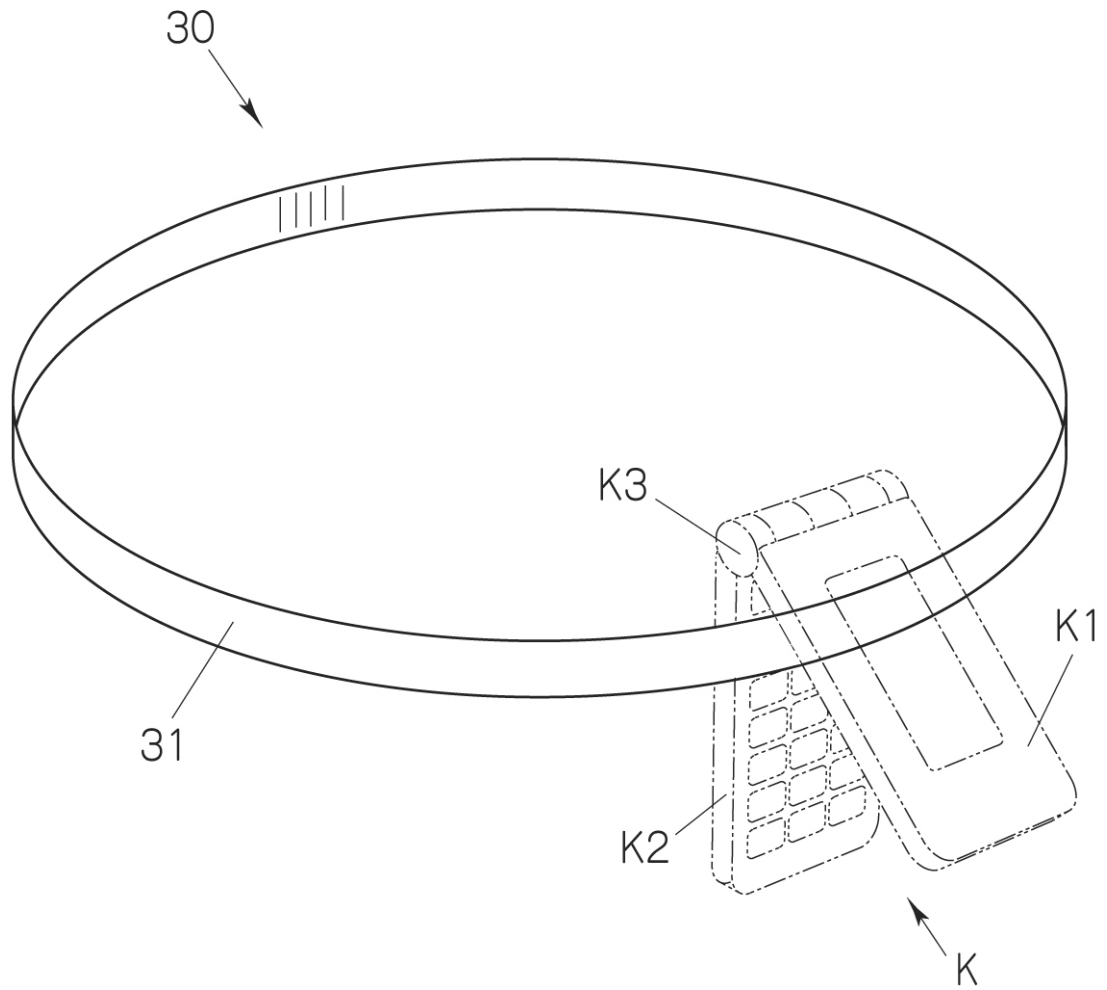
【図5】



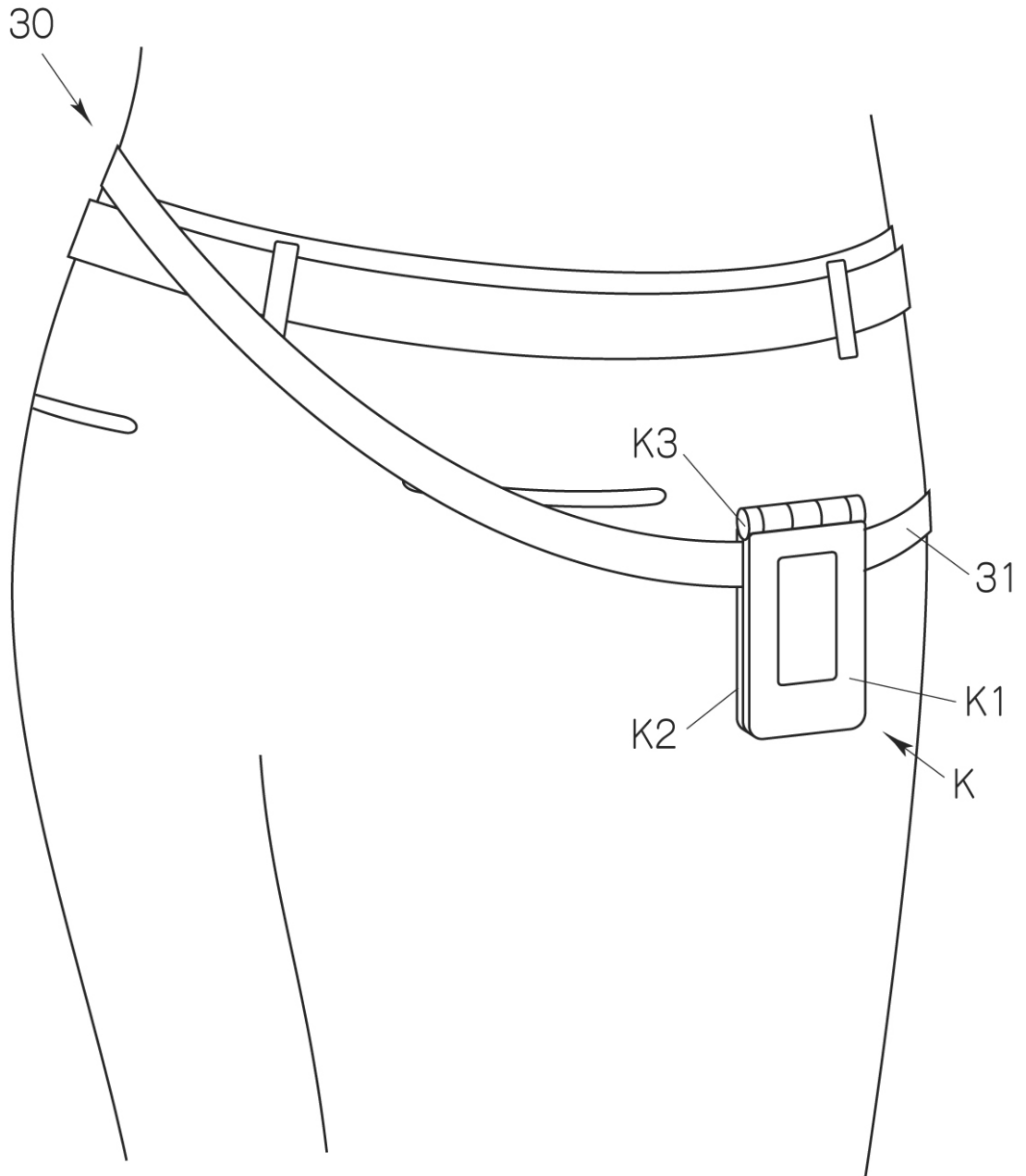
【図6】



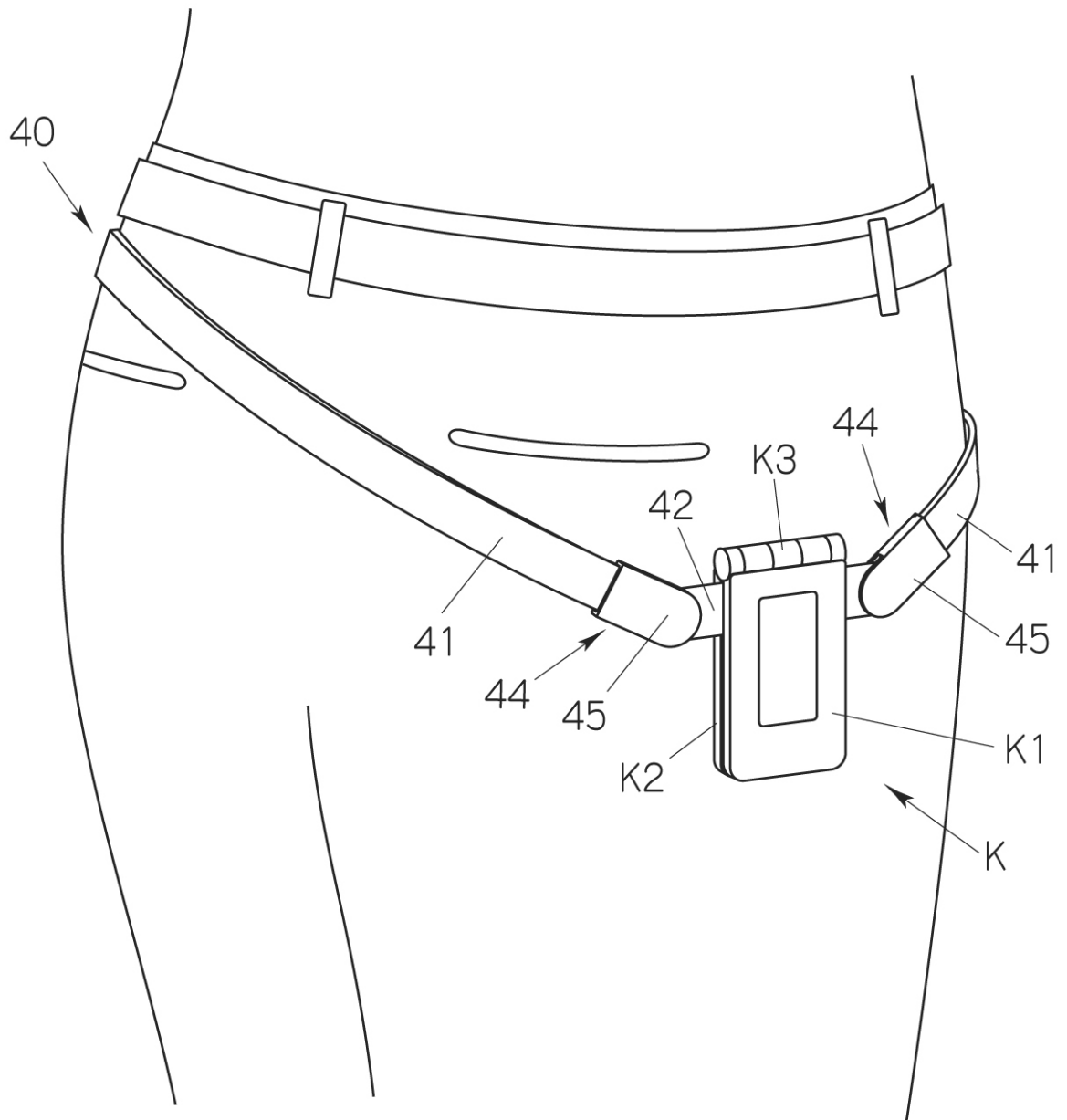
【図7】



【図 8】



【図10】



フロントページの続き

- (56)参考文献 特開2002-084355(JP,A)
特開2003-135137(JP,A)
登録実用新案第3099671(JP,U)
実開昭48-039192(JP,U)
特開2006-052484(JP,A)

(58)調査した分野(Int.Cl., DB名)

A41F 9/00
A45C 13/00, 13/30
H04M 1/12