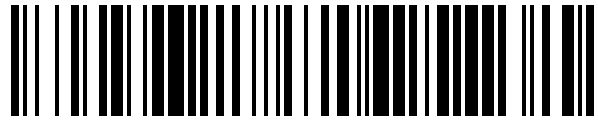


19



OFICINA ESPAÑOLA DE
PATENTES Y MARCAS

ESPAÑA



11 Número de publicación: **1 136 184**

21 Número de solicitud: 201500006

51 Int. Cl.:

E03D 5/00 (2006.01)

12

SOLICITUD DE MODELO DE UTILIDAD

U

22 Fecha de presentación:

29.12.2014

43 Fecha de publicación de la solicitud:

16.02.2015

71 Solicitantes:

SALAMEH MARI, Samir (100.0%)

Poligono 4 n. 8

46193 Motroy (Valencia) ES

72 Inventor/es:

SALAMEH MARI, Samir

54 Título: **Inodoro universal bifuncional**

ES 1 136 184 U

DESCRIPCIÓN

INODORO UNIVERSAL BIFUNCIONAL

OBJETO TÉCNICO DE LA INVENCION

5 La invención que se presenta corresponde a un nuevo tipo de inodoro que puede ser usado, con carácter general, en todas partes del mundo cualesquiera que sean sus costumbres e indiscriminadamente por personas de ambos sexos.

Está concebido para dos tipos de posicionamiento. El primero, más recomendado por el inventor y por especialistas en medicina, consiste en un posicionamiento en cuclillas con afianzamiento en una barra en la que se apoya una o ambas manos.

10 El segundo se refiere al posicionamiento sentado con los clásicos accesorios de tapas simples o dobles según los diseños tradicionales occidentales.

En ambos casos, la taza se complementa con una cisterna para la descarga de agua con limpieza inmediata de residuos.

15 El autor desarrolla la invención que se presenta en este documento basándose en las conclusiones de una serie de médicos expertos que han analizado a fondo el proceso del tránsito intestinal y su relación con las posturas de la persona en el momento de evacuar. Basándose en las conclusiones de estos especialistas el inventor propone un nuevo tipo de inodoro que, a su juicio, es el que está llamado a ser utilizado masivamente en el futuro en ámbito mundial con independencia de
20 costumbres tradicionales o de cualquier otro tipo.

SECTOR DE LA TÉCNICA AL QUE SE REFIERE LA INVENCION

25 La invención que se presenta afecta a los Sectores de Necesidades Corrientes de la Vida y Construcciones Fijas para evacuación de aguas. Concretamente a los capítulos de Salud, Protección y Diversiones en lo referente a instalaciones higiénicas sanitarias y al de aparatos de evacuación de aguas grises incidiendo directamente en la fabricación de aparatos sanitarios para cuartos de baño públicos y privados.

ANTECEDENTES DE LA INVENCION

En el campo correspondiente a la presente invención existen numerosos antecedentes por tratarse de algo relativo a una necesidad vital. Los aparatos sanitarios son unos elementos que equipan viviendas y recintos privados donde las
5 medidas higiénicas están generalmente bien atendidas.

Al ser un dispositivo de uso mundial, se conocen muchos modelos de aparatos sanitarios según el país correspondiente con costumbres específicas y grados de desarrollo de cada civilización.

Conviene aclarar de todas formas que los sanitarios que hoy conocemos son muy
10 sofisticados y muchas veces nos asombramos al saber que, hace tan solo unos siglos, el tener un sanitario era cosa de reyes pues el pueblo llano no lo conocía y utilizaba patios interiores, corrales o sencillamente el campo libre.

Con carácter muy general podríamos diferenciar los sanitarios según las costumbres de oriente y occidente. Los chinos, indonesios y países asiáticos
15 tienen unas costumbres muy diferentes a las del mundo occidental.

También se podría hacer una división en letrinas o pozos secos y baños con agua.

La invención que se presenta en este documento se refiere al segundo caso que igualmente presenta numerosos antecedentes que van desde el simple cubo o barreño hasta las cisternas de descarga automática regulada pasando por las
20 mangueras manejadas a mano o el agua a presión que surge de una serie de orificios orientados hacia el desagüe para arrastrar hacia él las emisiones sólidas o líquidas.

Pero incluso en la modalidad de baños con agua podríamos citar también múltiples invenciones como las que se refieren a:

- 25 - sistemas mixtos que se pueden usar como inodoro y como bidé
- tazas de inodoro basculantes
- tazas especiales para ancianos, personas discapacitadas o infantiles
- tazas de doble descarga, una de limpieza y otra con desodorante
- tazas con sistema de aspiración de olores
- 30 - tazas transportables
- tazas autónomas con tratamiento químico de residuos

- platos turcos
- platos de letrina individual
- platos alargados comunitarios

En resumen, lo que es común a todos estos tipos es la existencia de:

- 5 - un lugar donde colocar los pies
 - un aparato para sentarse con tabla perforada y tapa
 - una superficie o cuenco de recepción de residuos sólidos y líquidos
 - un orificio de desagüe
 - una instalación de agua para arrastre de residuos y limpieza
- 10 Como veremos en apartados posteriores, la invención que se presenta responde a un dispositivo de posible doble uso, ya sea para la posición en cuclillas, ya sea para la posición sentada, ambas con sistemas modernos de limpieza con agua.

DESCRIPCIÓN DE LA INVENCIÓN

- 15 La presente invención, tal como ha quedado expuesto anteriormente, se refiere a un aparato sanitario de los conocidos como inodoros cuya característica principal es su bifuncionalidad con la posibilidad ser usado en posición de cuclillas o en posición sentada.

- Básicamente se trata de una taza de inodoro, con cisterna o mochila de descarga, unos diez centímetros más baja que las tazas habituales y de una superficie en planta mayor que aquellas con objeto de poder situar unas huellas o plantillas para el acomodo de los pies en plano ligeramente inclinado hacia adelante, por razones de ergonomía favoreciendo el equilibrio en la posición de cuclillas para la que está diseñado. Para mayor seguridad y correcto afianzamiento en dicha posición, se
- 20 instala además una barra en posición sensiblemente horizontal, giratoria, para ser retirada o abatida sobre la pared cuando no es necesaria.

- Para su utilización en posición sentada, el inodoro está diseñado con unos bordes perimetrales que rodean totalmente el recipiente y sirven de apoyo a la tabla especial, abatible, con abertura central como las habituales y a la tapa superior,
- 25 también abatible y cerrada que completa el aparato sanitario. La tabla perforada es de mayor altura que las habituales pues de esa manera se compensa la menor

altura de la taza que hemos citado anteriormente. Además está dotada de una especie de solapas que protegen los apoyos de los pies cuando el inodoro se utiliza en la posición sentada.

Para mejora de las condiciones higiénicas, la tabla perforada y tapa pueden equiparse con cualquiera de los sistemas conocidos como:

- 5
- mecanismos automáticos que levantan o bajan las tapas pulsando un botón
 - mecanismos que se accionan con el pie
 - palancas que se adhieren al asiento mediante pegamento
 - 10 - palancas que se solidarizan con el asiento mediante tornillos
 - cualquier otro procedimiento que evite el contacto de las manos con las tablas

Por supuesto, aunque ello no caracterice la invención, el nuevo sanitario incorpora el sifón clásico de cierre por agua WC (water closed) y consta de un sistema de descarga desde una cisterna, con todo su aparellaje.

15 La utilización del inodoro en cuclillas, que recomienda especialmente el inventor, supone una serie de ventajas que se pueden resumir en las siguientes:

- mayor comodidad de uso
- es más natural pues la posición sentada dificulta y a veces obstruye el
- 20 - paso de residuos a través del colon
- fortalece las piernas
- reduce o suprime la dieta a base de alimentos y medicamentos que mejoran la digestión, evacuación y dolencias rectales, favoreciendo el tránsito intestinal y ordenando los horarios de evacuación.
- 25 - reduce considerablemente la posibilidad de padecer enfermedades colorectales
- muy higiénico, en especial para el sexo femenino
- ideal para aseos públicos, sobre todo en los de uso intensivo de las instalaciones
- 30 - adecuado a cualquiera de las costumbres mundiales

Las figuras del siguiente apartado ayudarán a comprender mejor la idea básica de la invención.

BREVE DESCRIPCIÓN DE LOS DIBUJOS

5 Se incluyen nueve figuras que describen esquemáticamente la idea básica de la invención.

Figuras 1, 2 y 3

Estas figuras representan esquemáticamente el objeto de la invención en tres vistas ortogonales de planta, alzado y perfil, habiéndose señalado lo siguiente:

- 10 1.- Inodoro universal bifuncional
 2.- Taza
 3.- Cisterna
 4.- Posapié
 5.- Cubeta de recepción
15 6.- Sumidero
 7.- Sifón

Figura 4

20 Representa la vista en planta del inodoro universal bifuncional dotado de las dos tapas de protección; la tapa perforada y la tapa superior aunque solo es visible esta última.

Se señala lo siguiente:

- 8.- Tapa superior
 9.- Bisagras
25

Figura 5

Representa la vista en alzado del inodoro universal bifuncional dotado de las tapas de protección en la misma posición que la figura anterior.

- 10.- Tapa perforada
30

Figura 6

Representa la vista de perfil del inodoro universal bifuncional con la tapa superior levantada y la tapa perforada apoyada sobre la taza. Esta última también se representa en posición levantada en línea de puntos estando indicadas las solapas de protección.

11.- Solapas

Figura 7

Representa la vista en planta correspondiente a la figura 6 para ver con detalle la tabla perforada. En línea punteada se pueden observar las solapas y los posapies.

Figura 8

Representa de forma esquemática la opción de utilización del inodoro universal bifuncional en la posición de cuclillas. Se ha señalado lo siguiente:

12.- Usuario

13.- Barra giratoria

Figura 9

Representa de forma esquemática la opción de utilización del inodoro universal bifuncional en la posición de sentado. La barra giratoria se ha retirado

DESCRIPCIÓN DE UNA FORMA DE REALIZACIÓN PREFERIDA

Inodoro universal bifuncional (1) (Figs. 1 a 9) que consiste en un aparato sanitario de los conocidos como inodoros cuya característica principal es su universalidad con la posibilidad ser usado en posición de cuclillas o en posición sentada.

En una forma de realización preferida por su inventor, el inodoro universal bifuncional (1) comprende una taza (2) con la correspondiente cisterna (3), para descarga de agua, complementada con una tapa superior (8) y una tapa perforada (10) que pueden girar sobre bisagras (9).

Las dimensiones en planta del inodoro universal bifuncional (1) son ligeramente superiores a las de los inodoros habituales en el mundo occidental y la dimensión

en altura de la taza (2) es unos 10 cm. menor (del orden de 25-30 cm.). Su forma perimetral en planta queda reflejada en la (Fig.1) en la que se observa la existencia de dos posapiés (4) en la parte delantera destinados al acomodo de los pies con ligeras ondulaciones o bajorrelieves para evitar el peligro de resbalar. Estos posapiés (4) presentan una pequeña inclinación, en declive hacia adelante, para favorecer la posición del usuario. En la zona interior a dichos posapiés (4) se configura la cubeta de recepción (5) cuya forma también puede observarse en la (Fig.1) donde se aprecia además la existencia del sumidero (6) que desagua a través del sifón (7) de los clásicos en fontanería para formar un cierre por agua que evita los malos olores.

La cubeta de recepción (5), cuya forma queda definida además con las líneas punteadas de las (Figs. 2 y 3), forma en conjunto una superficie cóncava con inclinación que favorece no solo la recepción de los residuos sólidos y líquidos sino su conducción hacia el sumidero (6) con la ayuda del agua procedente de la cisterna (3) que complementa el arrastre de productos con la correspondiente limpieza.

La proyección del agua de descarga sobre la cubeta de recepción (5) se realiza por conductos internos a la taza (2) (no representados) repartidos perimetralmente, que garantizan un barrido total.

A su vez, el conjunto de la taza (2) presenta un reborde superior perimetral que impide la caída de productos y vertido de agua hacia el suelo.

Aunque las partes componentes de la taza (2) se han descrito por separado, lo normal es fabricar el conjunto de una sola pieza de metal (acero inoxidable o esmaltado), o de porcelana, como es habitual en los aparatos sanitarios.

El inodoro bifuncional (1) de la invención, se complementa con una tapa doble abatible, de las habituales, representada en las (Figs.4, 5, 6 y 7) que comprende una tapa perforada (10), asentada directamente sobre la taza (2) y una tapa superior (8) que cubre parcialmente a la anterior pudiendo ambas abatirse sobre la cisterna (3).

En las (Figs. 4 y 5) ambas tapas están cerradas cubriendo la taza (2) en su totalidad. En las (Figs. 6 y 7) la tapa superior (8) está levantada y la tapa perforada

(10) está apoyada sobre la taza (2) pudiéndose observar que tiene una altura superior a las habituales, del orden de unos 8-10-cm., para compensar la menor altura de la taza (2) por lo que el usuario adoptará una posición tan cómoda como la de los inodoros habituales. Se observa también, en las (Figs. 6 y 7), que la tapa perforada (10) presenta unas solapas (11) que protegen los posapiés (4) cuando dicha tapa está bajada.

La observación de las (Figs. 8 y 9) nos permiten comprender la forma de utilización del inodoro universal (1) por un usuario (12).

En la (Fig. 8) el usuario (12) ha levantado la tapa perforada (10) y la tapa superior (8) situándose sobre los posapiés (4) adoptando luego la posición de cuclillas y manteniendo el equilibrio con seguridad gracias a afianzar sus manos sobre la barra (13) que también se ha representado en línea de puntos (en su posición de espera) para mayor claridad.

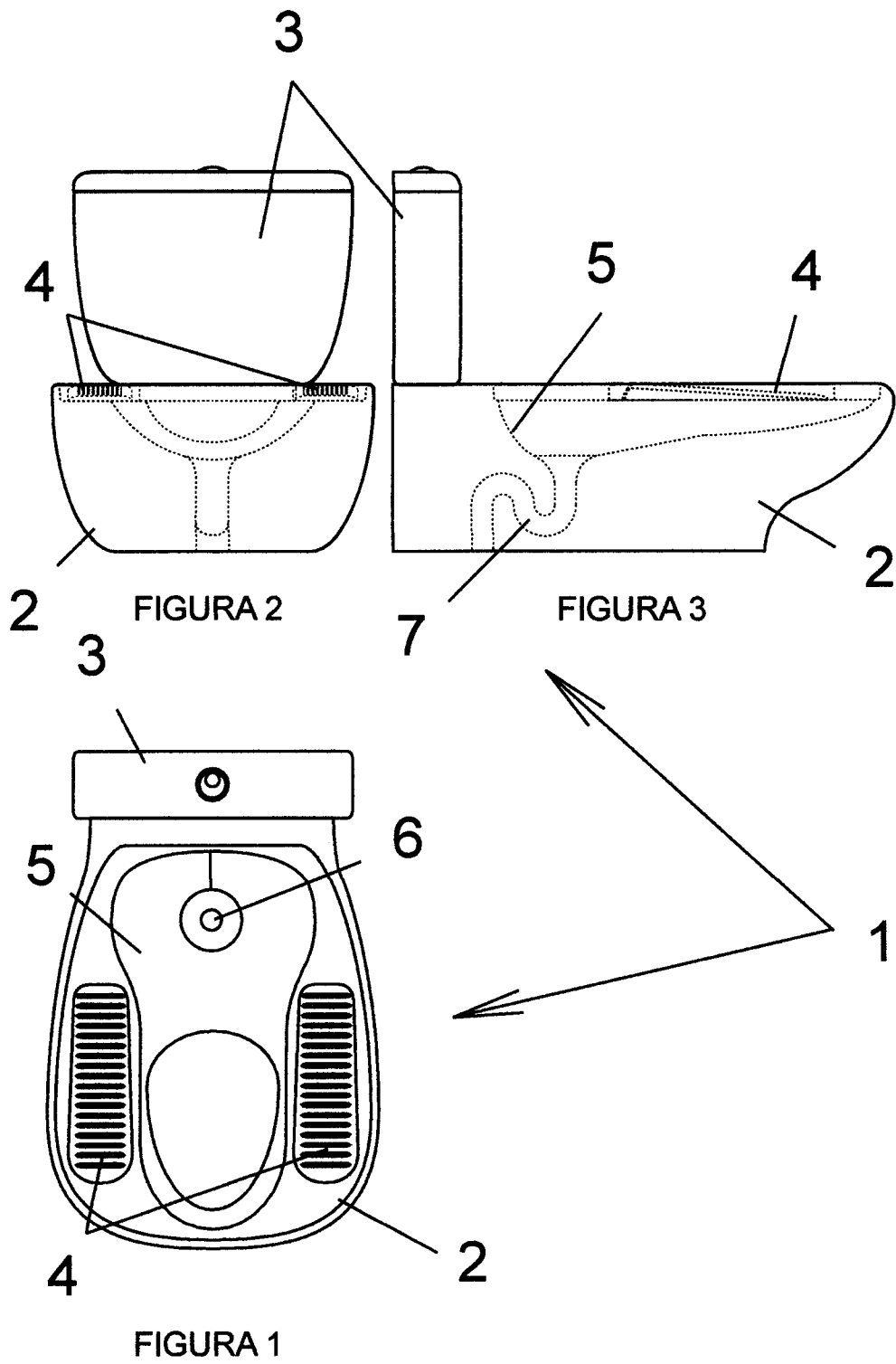
En la (Fig. 9) el usuario (12) se ha acomodado en posición sentada sobre la tapa perforada (10) que, previamente, se ha bajado hasta quedar apoyada sobre la taza (2). La barra (13), al resultar innecesaria, se ha girado hasta la posición de espera. En ambos casos los residuos sólidos y líquidos se evacúan a través del sumidero (6) por simple gravedad o, en su caso con la ayuda del agua procedente de la cisterna (3) que limpia totalmente la cubeta de recepción (5).

No se considera necesario hacer más extenso el contenido de esta descripción para que un experto en la materia pueda comprender su alcance y las ventajas derivadas de la invención, así como desarrollar y llevar a la práctica el objeto de la misma. Sin embargo, debe entenderse que la invención ha sido descrita según una realización preferida de la misma, por lo que puede ser susceptible de modificaciones sin que ello suponga alteración alguna del fundamento de dicha invención, pudiendo afectar tales modificaciones a la forma, al tamaño y/o a los materiales de fabricación; es decir, los términos en que ha quedado expuesta esta descripción preferida de la invención, deberán ser tomados siempre con carácter amplio y no limitativo.

30

REIVINDICACIONES

- 1.- Inodoro universal bifuncional (1) consistente en un aparato sanitario de los conocidos como inodoros cuya característica principal es su universalidad con la posibilidad ser usado en posición de cuclillas o en posición sentada **caracterizado** porque comprende una taza (2), una cisterna (3), una tapa superior (8) y una tapa perforada (10), teniendo la taza (2) unos posapiés (4), en declive hacia adelante, con ondulaciones, y una cubeta de recepción (5) dotada de un sumidero (6) conectado por debajo de la cubeta al sifón (7).
- 5
- 2.- Inodoro universal bifuncional, según la reivindicación primera, **caracterizado** porque la altura de su taza (2) es del orden de unos 25-30 cm.
- 10
- 3.- Inodoro universal bifuncional, según reivindicaciones anteriores, **caracterizado** porque la tapa perforada tiene una altura del orden de 8-10 cm presentando en su parte inferior unas solapas (11) que protegen los posapiés (4) cuando está bajada.
- 15
- 4.- Inodoro universal bifuncional, según reivindicaciones anteriores, **caracterizado** porque se complementa con una barra (12) giratoria.
- 5.- Inodoro universal bifuncional, según reivindicaciones anteriores, **caracterizado** porque la taza (2) se fabrica en una sola pieza preferentemente en acero inoxidable, metal esmaltado o porcelana.



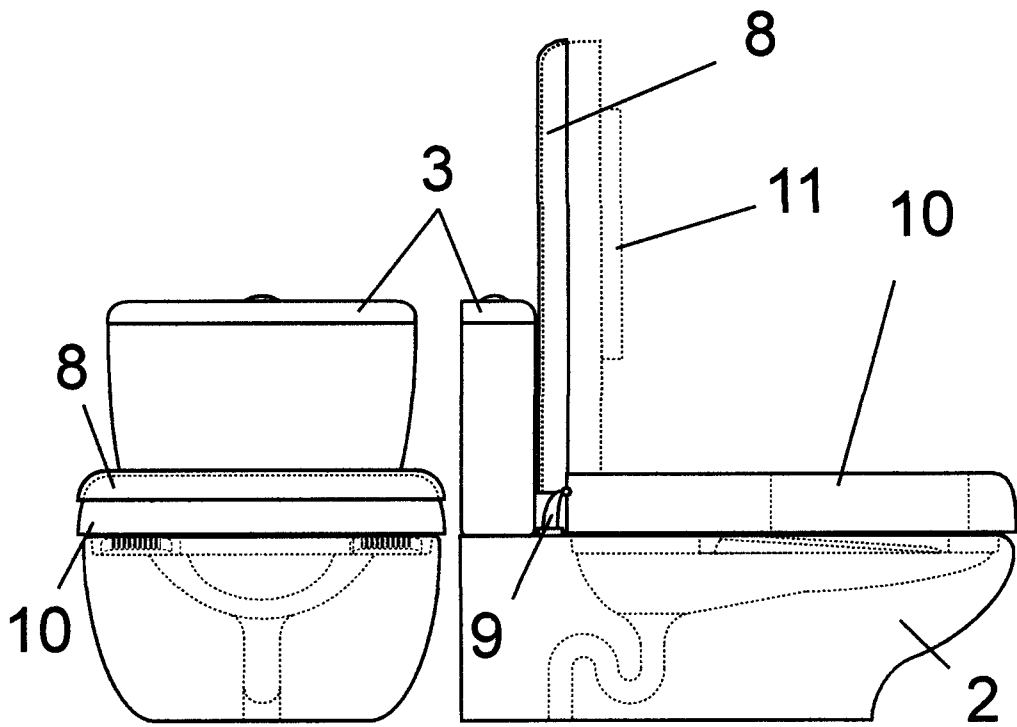


FIGURA 5

FIGURA 6

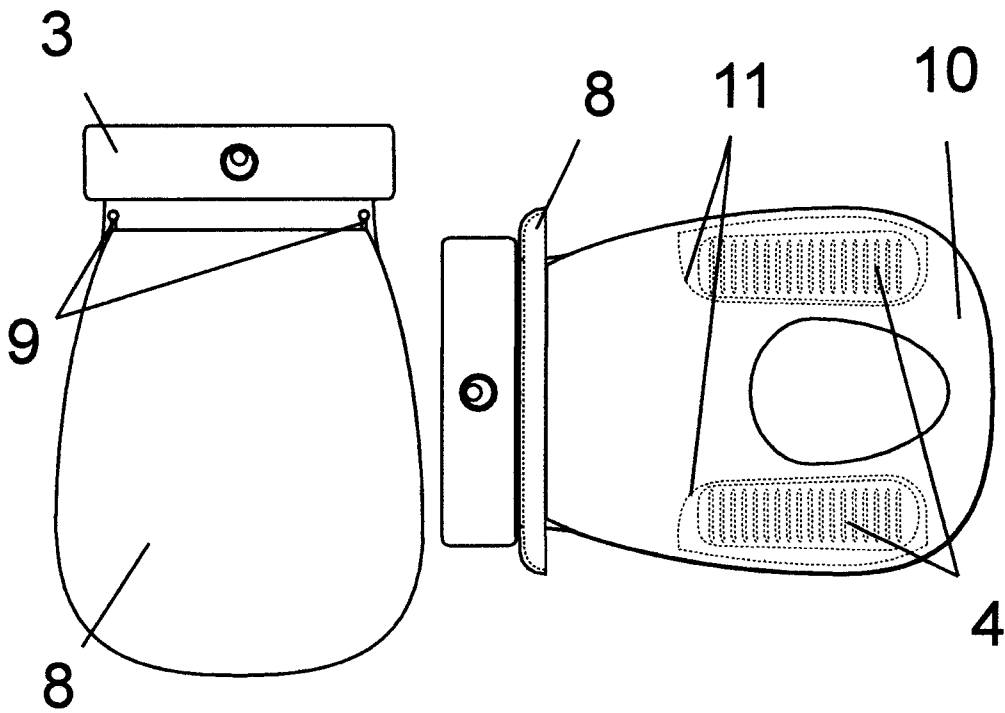


FIGURA 4

FIGURA 7

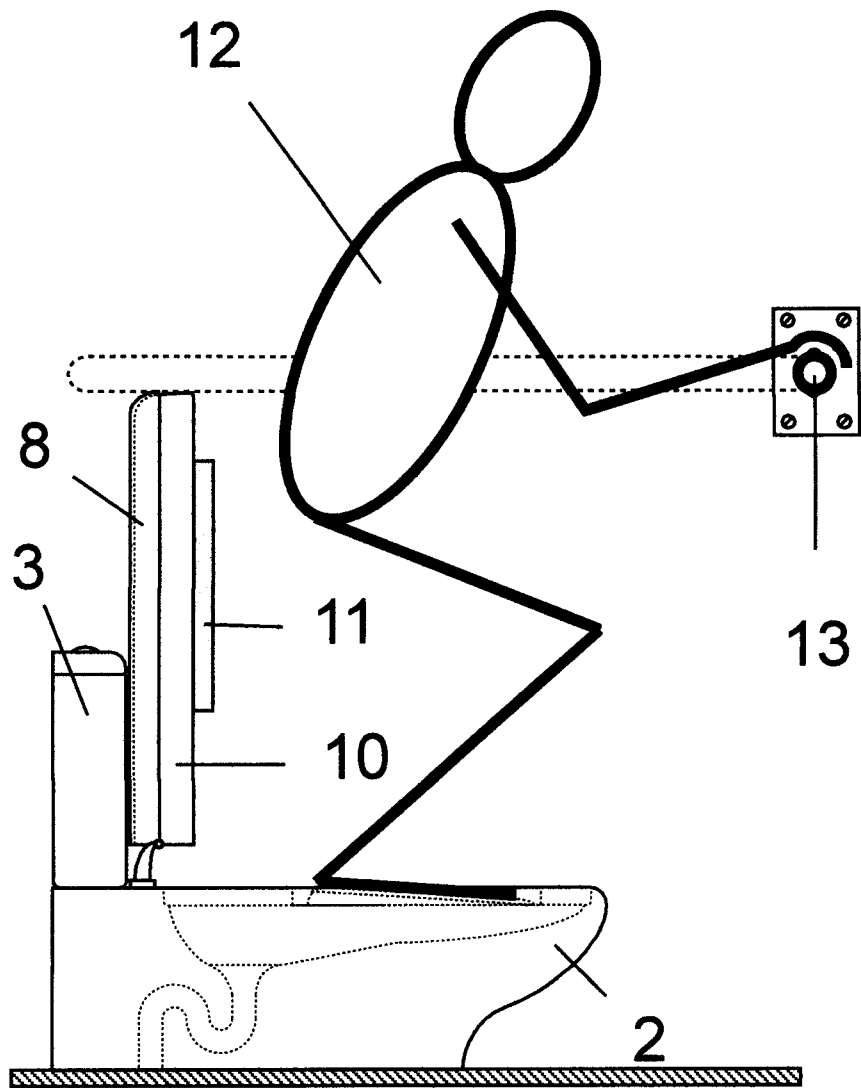


FIGURA 8

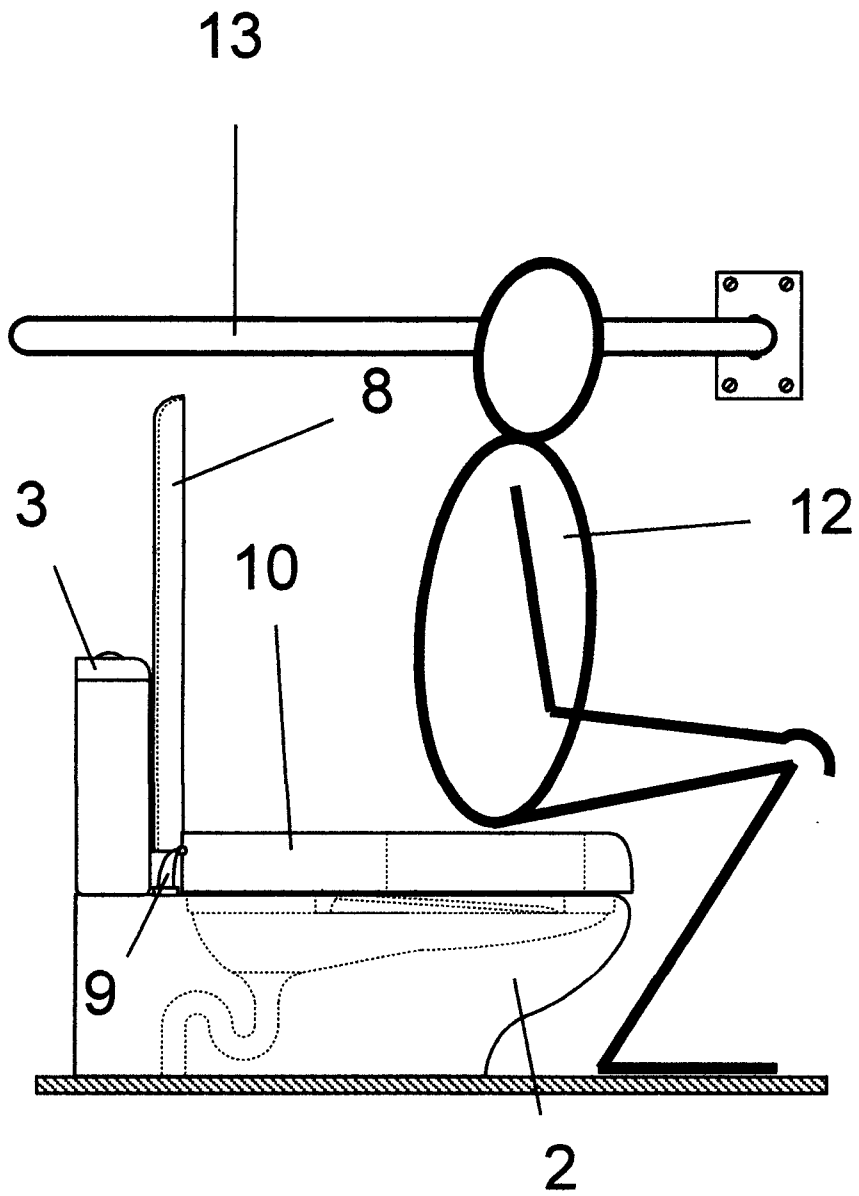


FIGURA 9