

**NORGE**



**STYRET  
FOR DET INDUSTRIELLE  
RETTSVERN**

**Utlegningskrift nr. 120548**

Int. Cl. E 04 b 1/70 Kl. 37a-1/70

Patentsøknad nr. 168.203 Inngitt 18.V 1967

Løpedag -

Søknaden alment tilgjengelig fra 1.VII 1968

Søknaden utlagt og utlegningskrift utgitt 2.XI 1970

Prioritet begjært fra: 18.V-66 Østerrike,  
nr. A 4720/66

---

Alfred Horn,  
Palazzo San Marco, Lago di Lugano, Campione, Sveits.

Oppfinner: Søkeren.

Fullmektig: Siv.ing. Gunnar Lilletvedt.

Byggeelement for lufting eller bortledning av grunnvann ved byggverk.

Foreliggende oppfinnelse vedrører et byggeelement for lufting eller bortledning av grunnvann ved byggverk over eller under marknivå.

Ytterflatene av et byggverk må i tilfelle de kommer i berøring med jordsmonnet beskyttes mot fuktighet. Det er kjent i dette øyemed å forsyne ytterflatene med en isolasjonspuss eller et isolasjonsstrøk. I vannrike jordbunner i hvilke disse midler ikke er tilstrekkelige, er det videre kjent mellom byggverkets ytterflate og jordsmonnet å anordne filterplater eller filterlegemer. Disse filterplater eller filterlegemer danner et luft- og vanngjennomtrengelig sjikt, inne i hvilket det fra jordsmonnet sildrende vann kan flyte bort nedover så at det ikke kommer til

Kfr. kl. 37b-1/08

120548

byggverkets overflate. Det er kjent i dette øyemed å anvende filterplater eller filterlegemer med åpninger som muliggjør en luftsirkulasjon og dermed en lufting av byggverkets ytterflate. Da filtersjiktet må være gjennomgående luft- og vanngjennomslippelig, (når de skal oppfylle sitt formål), kan slike filterplater eller filterlegemer bare legges tørt, det vil si uten kalking av fugene. I loddrette eller steile ytterflater finner filterplater som er lagt tørt intet hold. Derfor blir, særlig når det dreier seg om forholdsvis høye ytterflater som må beskyttes, samtidig og fremskridende med filterplatenes legging, jordbunnen oppfylt utenfra. Dette gjør det nødvendig samtidig å utføre to arbeider som normalt utføres av forskjellige foretagender; videre har alle tidligere kjente måter på hvilke byggverkene holdes tørre den ulempe at beskyttelsesmidlene først kan anbringes senere, dvs. etter at selve byggverket er ferdig reist og under visse omstendigheter betydelig senere, nemlig når man skal begynne med oppfylling av jordbunnen.

Oppfinnelsen går ut på at beskyttelsesmidlene skal kunne anbringe allerede ved byggverkets fremstilling og uavhengig av oppfyllingen av jordbunnen, så at byggverket fra begynnelsen av er beskyttet mot inntrengende fuktighet, mens allikevel den mulighet ikke er utelukket at beskyttelsesmidlene kan anbringes senere. Dette oppnås ved et byggelement bestående av minst to i det vesentlige parallelle deler, av hvilke den ene i det minste på en side rager opp over den andre som skal tjene som mursten eller forskalingssten og som kan bestå av tett eller porøs normal betong, og elementet er kjennetegnet ved at den, for plassering ved byggverkets utside beregnede del rager opp utenfor den andre del med en høyde som omtrent tilsvarer tykkelsen til mørtelfuge, samt består av luft- og vanngjennomtrengelig, høyporøs filterbetong. Byggelementet i henholdsvis til oppfinnelsen kan enten anvendes på den måte at der på utsiden av byggverket, enten mens dette reises eller senere, mures slike byggelementer på en slik måte at filtersjiktet ligger utvendig, idet der i fugene mellom filtersjiktene av de enkelte stener ikke befinner seg noe mørtel, mens de innvendige liggende deler, som tjener som mur- eller forskalingssten, blir kalket, Da en av slike byggelementer reist mur etter mørtelens herding er standfast, kan imidlertid også først en slik mur reises, idet da innsiden av byggelementene tjener som forskaling for den senere fremstilling av selve byggverket av betong. Alt etter bygg-

verkets art kan på denne måte den ellers vanlige forskaling av forskalingsplater, som senere fjernes, på flere sider eller i det minste på én ytterside, erstattes med en slik permanent forskaling som senere danner en del av byggverket. På samme måte som ved de kjente filterplater kan også ved byggeelementet i henhold til oppfinnelsen hensiktsmessig den som filtersjikt tjenende del være forsynt med luftekanaler.

Videre kan der i den som mur- eller forskalingssten tjenende del være anordnet vertikale åpninger, dvs. åpninger som ved stenens muring står loddrette, hvilke åpninger fylles med betong og i hvilke eventuelt armeringsjern kan anbringes. På denne måte er det mulig å gi en av byggeelementer i henhold til oppfinnelsen reist mur en så høy fasthet at den ved anvendelse som forskaling for et betongbyggverk holder stand overfor det hydrostatiske trykk av betongen selv ved høyere byggverk.

Derved at den som mur- eller forskalingssten tjenende del av byggeelementet har en til tykkelsen av en mørtelfuge svarende mindre høyde enn filterdelen, er det såfremt der ikke arbeides meget omhyggelig, særlig ved reisning av en frittstående mur av slike byggeelementer fare for at mørtelfugen ikke utfylles tilstrekkelig med mørtel, og som følge herav byggeelementet vil helle noe mot den mot filtersjiktet vendende side. For å hindre dette kan den som mursten eller forskalingssten tjenende del ha enkelte inntil høyden av den som filtersjikt tjenende del ragende fremspring, f.eks. i form av lister eller neser. Byggeelementene står da fast og rett over hverandre samtidig som der forblir tilstrekkelig mellomrom mellom de som mur- eller forskalingssten tjenende deler til å kunne utfylle fugene med mørtel. For også å kunne kalke de loddrette fuger mellom ved siden av hverandre liggende byggeelementer, kan dessuten den som mur- eller forskalingssten tjenende del på én side eller på begge sider være noe kortere enn filterdelen, eller der kan på sidene være anordnet spor eller andre fordypninger som utfylles med mørtel.

Byggeelementene i henhold til oppfinnelsen utføres hensiktsmessig av ett stykke, idet den som filtersjikt tjenende del alltid må bestå av høyporøs betong, mens den som mur- eller forskalingssten tjenende del hensiktsmessig består av en tett eller bare litt porøs betong. Slike byggeelementer kan etter i og for seg kjente metoder fremstilles i ett stykke f.eks. på den måte at der i formene

anordnes skillevegger som tas ut etter at der på den ene side av skilleveggen er blitt ifylt porøs betong mens der på den annen side er blitt ifylt en betongblanding med tilstrekkelig sand, hvorpå formen videre på kjent måte kan rystes for å komprimere den av tettbetong bestående del og å gi den porøse betong den ønskede struktur.

Byggeelement i henhold til oppfinnelsen kan imidlertid også bestå av to separat fremstilte og fra hverandre atskillbare deler som ved hake- og trinnformige ansatser er således forbundet med hverandre at de som filtersjikt tjenende deler ikke kan skilles fra de som mur- eller forskalingssten tjenende deler, som sementeres med hverandre.

Eksempler på byggelementer utført i henhold til oppfinnelsen er vist på figurene.

Fig. 1 viser et slikt i ett stykke utført byggeelement i perspektiv.

Fig. 2 viser likeledes i perspektiv en annen utførelsesform av et slik byggeelement.

Fig. 3 og 4 viser et i to deler utført byggeelement i henhold til oppfinnelsen, idet fig. 3 viser den som filterelement tjenende del for seg alene mens fig. 4 viser den som filterelement tjenende del i forbindelse med den som mursten tjenende del.

Det i fig. 1 viste byggeelement består av den fortrinnsvis av tettbetong fremstilte del 1 og den av høyporøs betong bestående del 2. Langs den stiplete linje 3 grenser filterdel og tette del til hverandre og står i fast forbindelse med hverandre. Som vist i fig. 1 rager delen 2 over delen 1 en avstand som svarer til trinnet 4, som omtrent svarer til tykkelsen av en normal mørtelfuge. I filterdelen er der anordnet åpninger 5 som tjener for lufting. Disse åpninger er således anordnet at der ved muring i loddrett retning gjennom det hele filtermurverk, oppstår løpende luftekanaler. Delen 1 har likeledes loddrette åpninger 6 som ved muringen danner loddrette sjakter, som for å gi muren større fasthet kan utfylles med betong. Før utfyllingen med betong kan der i sjaktene anbringes armeringsjern, så at der inne i murstenene oppstår et stålbetongfagverk. Ved muringen blir den mellom delene 1 som følge av trinnene 4 oppstående fuge fylt med kalk- eller sementmørtel, mens fugen mellom filterdelene 2 ikke kalkes, da dette ville redusere eller oppheve filtervirkningen. På smalsidene er der på delene 1 anordnet

trinn 7 som når stenene settes ved siden av hverandre griper inn i hverandre og på denne måte gir murverket et økt hold. Også på smalsidene kan der på samme måte som ved trinnet 4 anordnes et trinn så at også på smalsidene fugene mellom murstendelene kan kalkes uten å kalke fugene mellom filterdelene.

Ved utførelsesformen i henhold til fig. 2 består byggeelementet igjen av en av høyporøs betong fremstilt filterdel 9 og en hensiktsmessig av tett betong bestående del 10. Også ved denne sten er der i filterdelen anordnet åpninger 11 som tjener til lufting og i den tette del anordnet åpninger 12 for innføring av betong eller armeringsjern, og delen 9 rager over delen 10 i trinnet 13 en avstand som svarer til tykkelsen av en mørtelfuge. Dessuten er her i den perspektiviske fremstilling foran liggende vegg av murstendelen 10 ved hjelp av listen 14 løftet inntil høyden av filterdelen 9, så at slike byggelementer står rett over hverandre også når fugene mellom murstendelene ikke kalkes. Mellomveggene 15 er således anordnet at de ved muring i forband ligger henholdsvis over og under sideveggene 16, så at de mellom disse vegger oppstående fuger kan utfylles med mørtel, så at muren allerede får en tilstrekkelig standfasthet før de av åpningene 12 dannede sjakter fylles med betong. På smalsidene av filterdelene kan der være anordnet spor 17 og fremspring 18 som griper inn i hverandre og således sikrer en fast forbindelse mellom de ved siden av hverandre liggende stener. Videre kan der i murstendelene 10 på begge sider være anordnet spor 19 som utfylles med mørtel og muliggjør en kalkning av de loddrette fuger.

Figurene viser enkle utførelsesformer av byggeelementet i henhold til oppfinnelsen; det er imidlertid selvfølgelig at også spesialstener kan fremstilles, f.eks. hjørnestener som på to mot hverandre grensende sider er forsynt med filterelementer eller også for fremstilling av murer som på begge sider skal beskyttes mot fuktighet. Byggelementer ved hvilke der på to overfor hverandre liggende sider er anordnet filterdeler, mellom hvilke den egentlige mursten befinner seg, kan også fremstilles. Også i disse tilfeller rager filterdelene over den annen del av byggeelementet en avstand som svarer til tykkelsen av en mørtelfuge.

Ytterligere en utførelsesform av et byggeelement i henhold til oppfinnelsen er vist i fig. 3 og 4. Her er filterdelen 20 og den som mur- eller forskalingssten tjenende del 21 fra hverandre adskilte deler som ved hjelp av hakeaktige ansatser 22, 23 er så-

ledes forbundet med hverandre at filterdelene 20 som skal legges tørt, fastholdes ved hjelp av de kalket eller sementert lagte murstendeler 21. Også her kan filterdelen igjen ha luftåpninger 24, og den mellom filterdel, og murstendel oppstående sjakt, kan utfylles med betong, eventuelt etter innsetting av armeringsjern. Forbindelsen 22, 23 mellom de to deler kan naturligvis også ha en annen form enn den som er vist; vesentlig er at filterdelen 20 ikke kan fjernes fra delen 21 i retning av pilen 25. Videre kan som vist de tverrvegger 22, 23 som forbinder de to deler være forskutt noe innover så at der ved muringen oppstår smale mellomrom som kan utfylles med mørtel. Videre kan der også her på filterdelen være anordnet inn i hverandre gripende spor 26 og fremspring 27, som gir byggverket større fasthet og hindrer inntrengningen av mørtel i fugene mellom filterdelene.

Ved anvendelsen av byggelementet i henhold til oppfinnelsen får man forskjellige muligheter. På den ene side kan byggefirmaet, f.eks. ved bygging av motlagre til en bro, på forhånd forsyne byggverket med filterplater som er fast forbundet med det ferdige byggverk, altså ikke kan falle av. Jordbunnen eller undergrunnen kan senere på et vilkårlig tidspunkt oppfylles av veibyggefirmaet. På denne måte kan der også fremstilles støttemurer som senere skal få en bekledning med bruddstenmurverk. På den annen side er det imidlertid også mulig ved disse byggelementer senere å beskytte bygninger, idet det på den allerede ferdige utside av byggverket kan reises en beskyttelsesmur av byggelementene i henhold til oppfinnelsen i den hele nødvendige høyde, hvorpå da senere igjen undergrunnen oppfylles. I det første tilfelle, nemlig når filtersjiktet anbringes samtidig med byggverkets fremstilling, kan byggelementene i henhold til oppfinnelsen tjene som forskaling for et betongbyggverk, men de kan også mures for seg alene eller sammen med normale murstener til et bæredyktig murverk. Ved behov kan der i de mørtelfuger som er dannet som følge av den mindre høyde av murstendelen i forhold til filterdelen, også innlegges ekstra armeringsjern.

-----

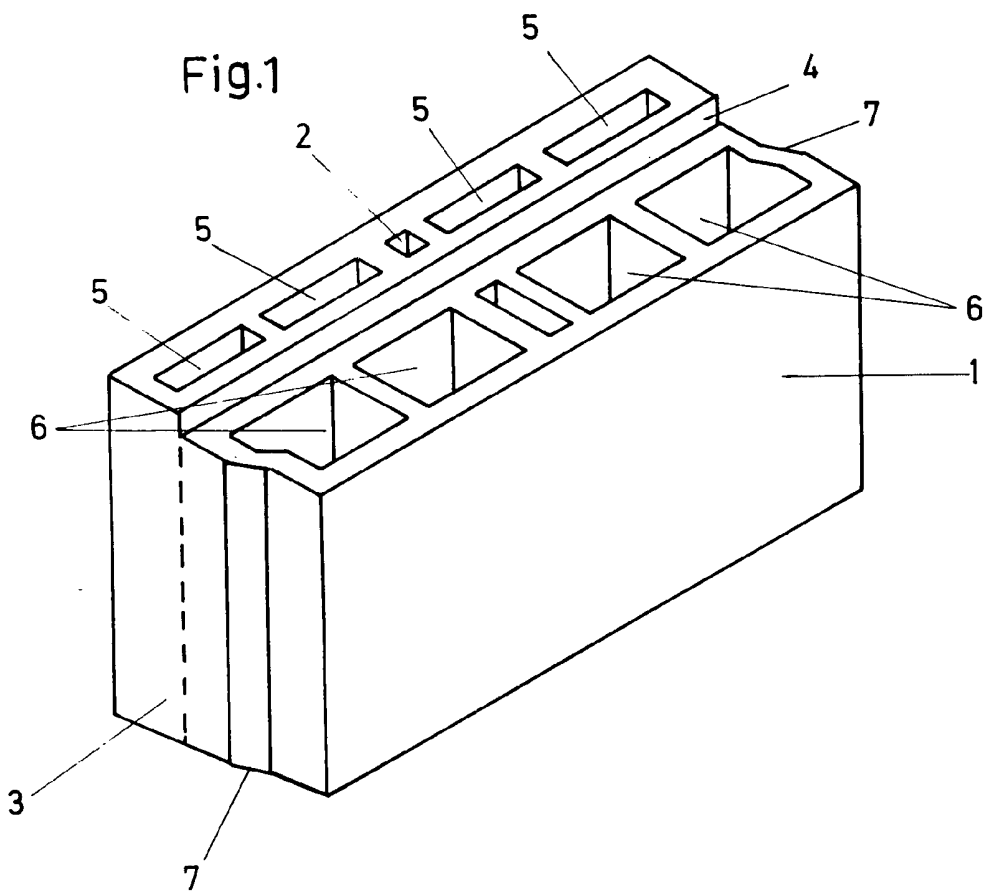
P a t e n t k r a v .

1. Byggeelement for lufting eller bortledning av grunnvann ved byggverk over eller under marknivå, bestående av minst to i det vesentlige parallelle deler, av hvilke den ene i det minste på en side rager opp over den andre, som skal tjene som mursten eller forskalingssten og som kan bestå av tett eller porøs normal betong, k a r a k t e r i s e r t ved at den, for plassering ved byggverkets utside beregnede del (2,9,20) rager opp utenfor den andre del (1,10,21) med en høyde som omtrent tilsvare tykkelsen til en mørtelfuge, samt består av luft- og vanngjennomtrengelig, høyporøs filterbetong.
2. Byggeelement ifølge krav 1, k a r a k t e r i s e r t ved at den av høyporøs filterbetong bestående del er utstyrt med luftkanaler (5,11,24).
3. Byggeelement ifølge krav 1 eller 2, k a r a k t e r i s e r t ved at den som mursten eller forskalingssten tjenende del er utstyrt med vertikale kanaler (6,12) for utfylling med betong samt for innføring av armeringsjern.
4. Byggeelement ifølge et eller flere av kravene 1 - 3, k a r a k t e r i s e r t ved at den som mursten eller forskalingssten tjenende del er utstyrt med fremspring (14), som utstrekker seg opp til den samme høyde som den som filtersjikt tjenende del.
5. Byggeelement ifølge et eller flere av kravene 1 - 4, k a r a k t e r i s e r t ved at det består av to adskillbare deler (20,21), som kan forbindes med hverandre ved hjelp av hake- eller trinnformede ansatser (22,23).
6. Byggeelement ifølge et eller flere av kravene 1-5, k a r a k t e r i s e r t ved at den som filtersjikt tjenende del på sideflatene er utstyrt med spor (17,26) og fremspring (18,27).
7. Byggeelement ifølge et eller flere av kravene 1 - 6, k a r a k t e r i s e r t ved at den som tjenende del inneholder spor (19) i sideflatene.

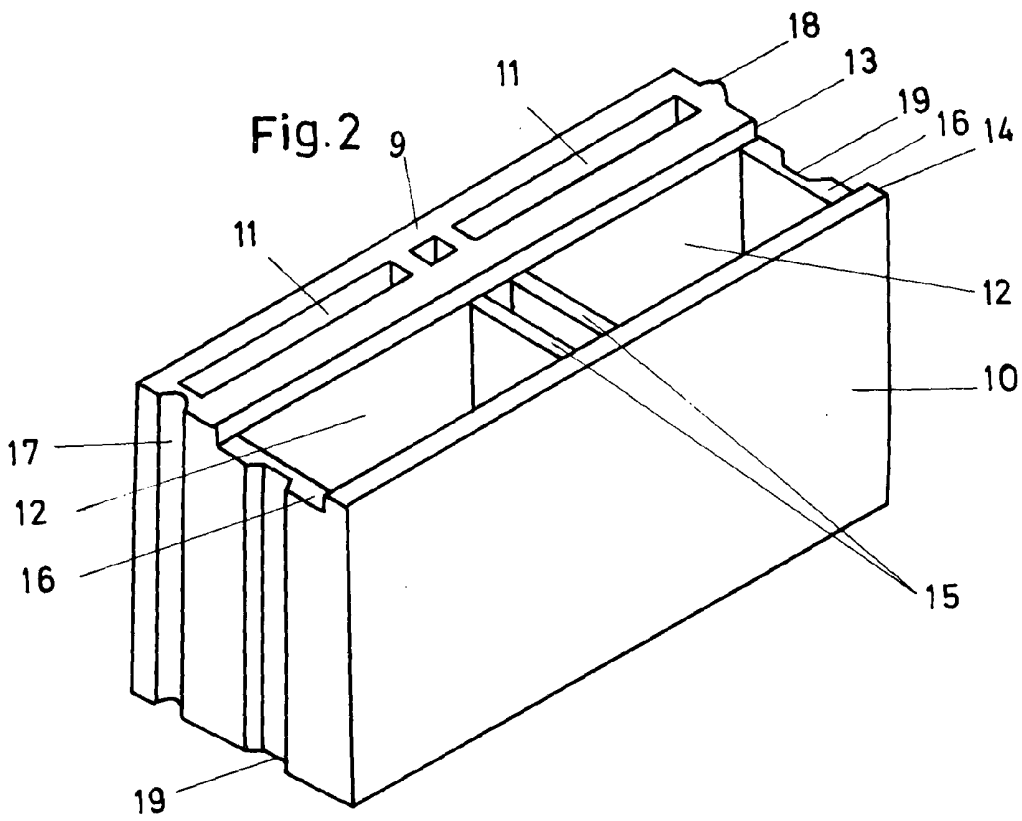
-----  
Anførte publikasjoner:

Norsk patent nr. 25.443, 80.146  
Fransk patent nr. 1.027.645  
Svensk patent nr. 126.503

120548



120548



120548

Fig. 3

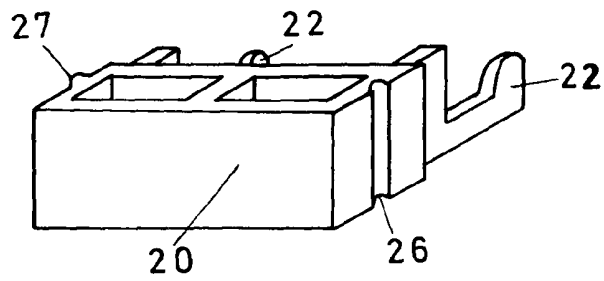


Fig. 4

