

(19)日本国特許庁(JP)

(12)特許公報(B2)

(11)特許番号
特許第7650904号
(P7650904)

(45)発行日 令和7年3月25日(2025.3.25)

(24)登録日 令和7年3月14日(2025.3.14)

(51)国際特許分類	F I
H 0 4 W 24/10 (2009.01)	H 0 4 W 24/10
H 0 4 W 16/28 (2009.01)	H 0 4 W 16/28
H 0 4 W 72/23 (2023.01)	H 0 4 W 72/23
H 0 4 B 7/08 (2006.01)	H 0 4 B 7/08 9 8 0

請求項の数 5 (全60頁)

(21)出願番号	特願2022-578351(P2022-578351)	(73)特許権者	392026693 株式会社NTTドコモ 東京都千代田区永田町二丁目1番1号
(86)(22)出願日	令和4年1月24日(2022.1.24)	(74)代理人	110004185 インフォート弁理士法人
(86)国際出願番号	PCT/JP2022/002336	(74)代理人	100121083 弁理士 青木 宏義
(87)国際公開番号	WO2022/163558	(74)代理人	100138391 弁理士 天田 昌行
(87)国際公開日	令和4年8月4日(2022.8.4)	(74)代理人	100158528 弁理士 守屋 芳隆
審査請求日	令和5年8月10日(2023.8.10)	(74)代理人	100224867 弁理士 日下 航
(31)優先権主張番号	特願2021-13278(P2021-13278)	(72)発明者	松村 祐輝 東京都千代田区永田町二丁目1番1号
(32)優先日	令和3年1月29日(2021.1.29)		最終頁に続く
(33)優先権主張国・地域又は機関	日本国(JP)		

(54)【発明の名称】 端末、無線通信方法、基地局及びシステム

(57)【特許請求の範囲】

【請求項1】

第1の周波数帯においては複数のチャンネル測定用リソース(CMR)ペアに同じCMRが含まれ得ると判断し、前記第1の周波数帯より高い第2の周波数帯においては前記複数のCMRペアに同じCMRが含まれないと判断する制御部と、

前記複数のCMRペアに関するチャンネル状態情報(CSI)報告を送信する送信部と、を有する端末。

【請求項2】

前記複数のCMRペアについて、あるペアに含まれる2つのCMRの繰り返し周期がそれぞれ異なる、請求項1に記載の端末。

【請求項3】

第1の周波数帯においては複数のチャンネル測定用リソース(CMR)ペアに同じCMRが含まれ得ると判断し、前記第1の周波数帯より高い第2の周波数帯においては前記複数のCMRペアに同じCMRが含まれないと判断するステップと、

前記複数のCMRペアに関するチャンネル状態情報(CSI)報告を送信するステップと、を有する端末の無線通信方法。

【請求項4】

第1の周波数帯においては同じチャンネル測定用リソース(CMR)が含まれる複数のCMRペアを端末に設定し、前記第1の周波数帯より高い第2の周波数帯においては同じCMRが含まれない複数のCMRペアを前記端末に設定するように制御する制御部と、

前記端末に設定した前記複数の C M R ペアに関するチャネル状態情報 (C S I) 報告を受信する受信部と、を有する基地局。

【請求項 5】

端末と基地局を有するシステムであって、

前記端末は、

第 1 の周波数帯においては複数のチャネル測定用リソース (C M R) ペアに同じ C M R が含まれ得ると判断し、前記第 1 の周波数帯より高い第 2 の周波数帯においては前記複数の C M R ペアに同じ C M R が含まれないと判断する制御部と、

前記複数の C M R ペアに関するチャネル状態情報 (C S I) 報告を送信する送信部と、を有し、

10

前記基地局は、

前記 C S I 報告を受信する受信部を有するシステム。

【発明の詳細な説明】

【技術分野】

【0001】

本開示は、次世代移動通信システムにおける端末、無線通信方法、基地局及びシステムに関する。

【背景技術】

【0002】

Universal Mobile Telecommunications System (U M T S) ネットワークにおいて、更なる高速データレート、低遅延などを目的として Long Term Evolution (L T E) が仕様化された (非特許文献 1) 。また、L T E (Third Generation Partnership Project (3 G P P) Release (R e l .) 8、9) の更なる大容量、高度化などを目的として、L T E - A d v a n c e d (3 G P P R e l . 1 0 - 1 4) が仕様化された。

20

【0003】

L T E の後継システム (例えば、5th generation mobile communication system (5 G)、5 G + (plus)、6th generation mobile communication system (6 G)、New Radio (N R)、3 G P P R e l . 1 5 以降などともいう) も検討されている。

30

【0004】

既存の L T E システム (例えば、3 G P P R e l . 8 - 1 4) では、ユーザ端末 (User Equipment (U E)) は、U L データチャネル (例えば、Physical Uplink Shared Channel (P U S C H)) 及び U L 制御チャネル (例えば、Physical Uplink Control Channel (P U C C H)) の少なくとも一方を用いて、上りリンク制御情報 (Uplink Control Information (U C I)) を送信する。

【先行技術文献】

【非特許文献】

【0005】

【文献】3GPP TS 36.300 V8.12.0 “ Evolved Universal Terrestrial Radio Access (E-UTRA) and Evolved Universal Terrestrial Radio Access Network (E-UTRAN); Overall description; Stage 2 (Release 8) ”、2010年4月

40

【発明の概要】

【発明が解決しようとする課題】

【0006】

N R では、1 つ又は複数の送受信ポイント (Transmission/Reception Point (T R P)) (マルチ T R P) が、1 つ又は複数のパネル (マルチパネル) を用いて、ユーザ端末 (user terminal、User Equipment (U E)) に対して D L 送信 (例えば、P D S C H 送信) を行うことが検討されている。

【0007】

50

しかしながら、R e l . 1 5 などこれまでのNR仕様においては、マルチパネル/ T R P が考慮されていないため、マルチパネル/ T R P が用いられる場合のC S I の測定及び報告をどのように行うかが明らかでない。C S I の測定及び報告が適切に行われなければ、スループットが低下するなど、システム性能が低下するおそれがある。

【0008】

そこで、本開示は、マルチパネル/ T R P に対するC S I の測定及び報告を適切に行う端末、無線通信方法、基地局及びシステムを提供することを目的の1つとする。

【課題を解決するための手段】

【0009】

本開示の一態様に係る端末は、第1の周波数帯においては複数のチャネル測定用リソース(CMR)ペアに同じCMRが含まれ得ると判断し、前記第1の周波数帯より高い第2の周波数帯においては前記複数のCMRペアに同じCMRが含まれないと判断する制御部と、前記複数のCMRペアに関するチャネル状態情報(CSI)報告を送信する送信部と、を有する。

10

【発明の効果】

【0010】

本開示の一態様によれば、マルチパネル/ T R P に対するC S I の測定及び報告を適切に行うことができる。

【図面の簡単な説明】

【0011】

20

【図1】図1は、3 G P P R e l . 1 6 のC S I 報告設定(CSI-ReportConfig)を示す図である。

【図2】図2は、暗示的なI M R 設定にかかるC S I 報告設定の第1の例を示す図である。

【図3】図3は、暗示的なI M R 設定にかかるC S I 報告設定の第2の例を示す図である。

【図4】図4は、第1の実施形態のオプション1-1におけるCMRとCSI-IMとの関係を示す図である。

【図5】図5は、第1の実施形態のオプション1-1におけるCSIペア、Z P - I M R 、N Z P - I M R の関係を示す図である。

【図6】図6は、第1の実施形態のオプション1-2におけるCMRとCSI-IMとの関係を示す図である。

30

【図7】図7は、第1の実施形態のオプション1-2におけるCSIペア、Z P - I M R 、N Z P - I M R の関係を示す図である。

【図8】図8は、第1の実施形態のオプション1-3におけるCMRとCSI-IMとの関係を示す図である。

【図9】図9は、第1の実施形態のオプション1-3におけるCSIペア、Z P - I M R 、N Z P - I M R の関係を示す図である。

【図10】図10は、第1の実施形態のオプション1-4におけるCMRとCSI-IMとの関係を示す図である。

【図11】図11は、第1の実施形態のオプション1-4におけるCSIペア、Z P - I M R 、N Z P - I M R の関係を示す図である。

40

【図12】図12は、第2の実施形態のオプション2-1におけるCMRとCSI-IMとNZP-IMとの関係を示す図である。

【図13】図13は、第2の実施形態のオプション2-1におけるCSIペア、Z P - I M R 、N Z P - I M R の関係を示す図である。

【図14】図14は、第2の実施形態のオプション2-2におけるCMRとCSI-IMとの関係を示す図である。

【図15】図15は、第2の実施形態のオプション2-2におけるCSIペア、Z P - I M R 、N Z P - I M R の関係を示す図である。

【図16】図16は、第2の実施形態のオプション2-3におけるCMRとCSI-IMとの関係を示す図である。

50

【図 17】図 17 は、第 2 の実施形態のオプション 2 - 3 における CSI ペア、ZP - IMR、NZP - IMR の関係を示す図である。

【図 18】図 18 は、第 2 の実施形態のオプション 2 - 4 における CMR と CSI - IM との関係を示す図である。

【図 19】図 19 は、第 2 の実施形態のオプション 2 - 4 における CSI ペア、ZP - IMR、NZP - IMR の関係を示す図である。

【図 20】図 20 は、第 3 の実施形態におけるオプション 3 - 1 - 1 の CMR の設定例を示す図である。

【図 21】図 21 は、第 3 の実施形態におけるオプション 3 - 1 - 2 の CMR の設定例を示す図である。

10

【図 22】図 22 は、第 3 の実施形態におけるオプション 3 - 2 - 1 の CMR / CSI - IM の設定例を示す図である。

【図 23】図 23 は、第 3 の実施形態におけるオプション 3 - 2 - 2 の CMR / CSI - IM の設定例を示す図である。

【図 24】図 24 は、第 4 の実施形態におけるオプション 4 - 1 - 1 の CMR の第 1 の設定例を示す図である。

【図 25】図 25 は、第 4 の実施形態におけるオプション 4 - 1 - 1 の CMR の第 2 の設定例を示す図である。

【図 26】図 26 は、第 4 の実施形態におけるオプション 4 - 1 - 2 の CMR の第 1 の設定例を示す図である。

20

【図 27】図 27 は、第 4 の実施形態におけるオプション 4 - 1 - 2 の CMR の第 2 の設定例を示す図である。

【図 28】図 28 は、第 4 の実施形態におけるオプション 4 - 2 - 1 の CMR / CSI - IM の設定例を示す図である。

【図 29】図 29 は、第 4 の実施形態におけるオプション 4 - 2 - 2 の CMR / CSI - IM の設定例を示す図である。

【図 30】図 30 A 及び 30 B は、ビームペアの測定の課題の一例を示す図である。

【図 31】図 31 A 及び 31 B は、第 6 の実施形態におけるオプション 6 - 1 - 1 の CMR の設定例を示す図である。

【図 32】図 32 は、第 6 の実施形態におけるオプション 6 - 2 の CMR の設定例を示す図である。

30

【図 33】図 33 A 及び 33 B は、第 6 の実施形態におけるオプション 6 - 2 の CMR の繰り返しの一例を示す図である。

【図 34】図 34 は、一実施形態に係る無線通信システムの概略構成の一例を示す図である。

【図 35】図 35 は、一実施形態に係る基地局の構成の一例を示す図である。

【図 36】図 36 は、一実施形態に係るユーザ端末の構成の一例を示す図である。

【図 37】図 37 は、一実施形態に係る基地局及びユーザ端末のハードウェア構成の一例を示す図である。

【発明を実施するための形態】

40

【0012】

(CSI 報告 (CSI report 又は reporting))

Rel. 15 NR では、端末 (ユーザ端末、User Equipment (UE) 等ともいう) は、参照信号 (Reference Signal (RS)) (又は、当該 RS 用のリソース) に基づいてチャネル状態情報 (Channel State Information (CSI)) を生成 (決定、計算、推定、測定等ともいう) し、生成した CSI をネットワーク (例えば、基地局) に送信 (報告、フィードバック等ともいう) する。当該 CSI は、例えば、上り制御チャネル (例えば、Physical Uplink Control Channel (PUCCH)) 又は上り共有チャネル (例えば、Physical Uplink Shared Channel (PUSCH)) を用いて基地局に送信されてもよい。

50

【0013】

CSIの生成に用いられるRSは、例えば、チャネル状態情報参照信号(Channel State Information Reference Signal(CSI-RS))、同期信号/ブロードキャストチャネル(Synchronization Signal/Physical Broadcast Channel(SS/PBCH))ブロック、同期信号(Synchronization Signal(SS))、復調参照信号(DeModulation Reference Signal(DMRS))等の少なくとも一つであってもよい。

【0014】

CSI-RSは、ノンゼロパワー(Non Zero Power(NZP))CSI-RS及びCSI-Interference Management(CSI-IM)の少なくとも一つを含んでもよい。SS/PBCHブロックは、SS及びPBCH(及び対応するDMRS)を含むブロックであり、SSブロック(SSB)などと呼ばれてもよい。また、SSは、プライマリ同期信号(Primary Synchronization Signal(PSS))及びセカンダリ同期信号(Secondary Synchronization Signal(SSS))の少なくとも一つを含んでもよい。

10

【0015】

なお、CSIは、チャネル品質インディケータ(Channel Quality Indicator(CQI))、プリコーディング行列インディケータ(Precoding Matrix Indicator(PMI))、CSI-RSリソースインディケータ(CSI-RS Resource Indicator(CRI))、SS/PBCHブロックリソースインディケータ(SS/PBCH Block Resource Indicator(SSBRI))、レイヤインディケータ(Layer Indicator(LI))、ランクインディケータ(Rank Indicator(RI))、L1-RSRP(レイヤ1における参照信号受信電力(Layer 1 Reference Signal Received Power))、L1-RSRQ(Reference Signal Received Quality)、L1-SINR(Signal to Interference plus Noise Ratio)、L1-SNR(Signal to Noise Ratio)などの少なくとも一つを含んでもよい。

20

【0016】

UEは、CSI報告に関する情報(報告設定(report configuration)情報)を受信し、当該報告設定情報に基づいてCSI報告を制御してもよい。当該報告設定情報は、例えば、無線リソース制御(Radio Resource Control(RRC))の情報要素(Information Element(IE))の「CSI-ReportConfig」であってもよい。なお、本開示において、RRC IEは、RRCパラメータ、上位レイヤパラメータなどと互いに読み替えられてもよい。

30

【0017】

当該報告設定情報(例えば、RRC IEの「CSI-ReportConfig」)は、例えば、以下の少なくとも一つを含んでもよい。

- ・CSI報告のタイプに関する情報(報告タイプ情報、例えば、RRC IEの「reportConfigType」)
- ・報告すべきCSIの一以上の量(quantity)(一以上のCSIパラメータ)に関する情報(報告量情報、例えば、RRC IEの「reportQuantity」)
- ・当該量(当該CSIパラメータ)の生成に用いられるRS用リソースに関する情報(リソース情報、例えば、RRC IEの「CSI-ResourceConfigId」)
- ・CSI報告の対象となる周波数ドメイン(frequency domain)に関する情報(周波数ドメイン情報、例えば、RRC IEの「reportFreqConfiguration」)

40

【0018】

例えば、報告タイプ情報は、周期的なCSI(Periodic CSI(P-CSI))報告、非周期的なCSI(Aperiodic CSI(A-CSI))報告、又は、半永続的(半持続的、セミパーシステント(Semi-Persistent))なCSI報告(Semi-Persistent CSI(S-P-CSI))報告を示し(indicate)てもよい。

【0019】

また、報告量情報は、上記CSIパラメータ(例えば、CRI、RI、PMI、CQI、LI、L1-RSRP等)の少なくとも一つの組み合わせを指定してもよい。

50

【 0 0 2 0 】

また、リソース情報は、RS用リソースのIDであってもよい。当該RS用リソースは、例えば、ノンゼロパワーのCSI-RSリソース又はSSBと、CSI-IMリソース（例えば、ゼロパワーのCSI-RSリソース）とを含んでもよい。

【 0 0 2 1 】

また、周波数ドメイン情報は、CSI報告の周波数粒度（frequency granularity）を示してもよい。当該周波数粒度は、例えば、ワイドバンド及びサブバンドを含んでもよい。ワイドバンドは、CSI報告バンド全体（entire CSI reporting band）である。ワイドバンドは、例えば、ある（certain）キャリア（コンポーネントキャリア（Component Carrier（CC））、セル、サービングセル）全体であってもよいし、あるキャリア内の帯域幅部分（Bandwidth part（BWP））全体であってもよい。ワイドバンドは、CSI報告バンド、CSI報告バンド全体（entire CSI reporting band）等とも言え換えられてもよい。

10

【 0 0 2 2 】

また、サブバンドは、ワイドバンド内の一部であり、一以上のリソースブロック（Resource Block（RB）又は物理リソースブロック（Physical Resource Block（PRB）））で構成されてもよい。サブバンドのサイズは、BWPのサイズ（PRB数）に応じて決定されてもよい。

【 0 0 2 3 】

周波数ドメイン情報は、ワイドバンド又はサブバンドのどちらのPMIを報告するかを示してもよい（周波数ドメイン情報は、例えば、ワイドバンドPMI報告又はサブバンドPMI報告の何れかの決定に用いられるRRC IEの「pmi-FormatIndicator」を含んでもよい）。UEは、上記報告量情報及び周波数ドメイン情報の少なくとも一つに基づいて、CSI報告の周波数粒度（すなわち、ワイドバンドPMI報告又はサブバンドPMI報告の何れか）を決定してもよい。

20

【 0 0 2 4 】

ワイドバンドPMI報告が設定（決定）される場合、一つのワイドバンドPMIがCSI報告バンド全体用に報告されてもよい。一方、サブバンドPMI報告が設定される場合、単一のワイドバンド表示（single wideband indication） i_1 がCSI報告バンド全体用に報告され、当該CSI報告全体内の一以上のサブバンドそれぞれのサブバンド表示（one subband indication） i_2 （例えば、各サブバンドのサブバンド表示）が報告されてもよい。

30

【 0 0 2 5 】

UEは、受信したRSを用いてチャネル推定（channel estimation）を行い、チャネル行列（Channel matrix） H を推定する。UEは、推定されたチャネル行列に基づいて決定されるインデックス（PMI）をフィードバックする。

【 0 0 2 6 】

PMIは、UEが、UEに対する下り（downlink（DL））送信に用いるに適切と考えるプリコード行列（単に、プリコードともいう）を示してもよい。PMIの各値は、一つのプリコード行列に対応してもよい。PMIの値のセットは、プリコードコードブック（単に、コードブックともいう）と呼ばれる異なるプリコード行列のセットに対応してもよい。

40

【 0 0 2 7 】

空間ドメイン（space domain）において、CSI報告は一以上のタイプのCSIを含んでもよい。例えば、当該CSIは、シングルビームの選択に用いられる第1のタイプ（タイプ1CSI）及びマルチビームの選択に用いられる第2のタイプ（タイプ2CSI）の少なくとも一つを含んでもよい。シングルビームは、単一のレイヤ、マルチビームは、複数のビームと言え換えられてもよい。また、タイプ1CSIは、マルチユーザmultiple input multiple output（MIMO）を想定せず、タイプ2CSIは、マルチユーザMIMOを想定してもよい。

50

【0028】

上記コードブックは、タイプ1 CSI用のコードブック（タイプ1コードブック等ともいう）と、タイプ2 CSI用のコードブック（タイプ2コードブック等ともいう）を含んでもよい。また、タイプ1 CSIは、タイプ1シングルパネルCSI及びタイプ1マルチパネルCSIを含んでもよく、それぞれ異なるコードブック（タイプ1シングルパネルコードブック、タイプ1マルチパネルコードブック）が規定されてもよい。

【0029】

本開示において、タイプ1及びタイプIは互いに読み替えられてもよい。本開示において、タイプ2及びタイプIIは互いに読み替えられてもよい。

【0030】

上り制御情報（UCI）タイプは、Hybrid Automatic Repeat reQuest ACKnowledgement（HARQ-ACK）、スケジューリング要求（scheduling request（SR））、CSI、の少なくとも1つを含んでもよい。UCIは、PUCCHによって運ばれてもよいし、PUSCHによって運ばれてもよい。

【0031】

Rel. 15 NRにおいて、UCIは、ワイドバンドPMIフィードバック用の1つのCSIパートを含むことができる。CSI報告#nは、もし報告される場合にPMIワイドバンド情報を含む。

【0032】

Rel. 15 NRにおいて、UCIは、サブバンドPMIフィードバック用の2つのCSIパートを含むことができる。CSIパート1は、ワイドバンドPMI情報を含む。CSIパート2は、1つのワイドバンドPMI情報と幾つかのサブバンドPMI情報とを含む。CSIパート1及びCSIパート2は、分離されて符号化される。

【0033】

Rel. 15 NRにおいて、UEは、 $N(N-1)$ 個のCSI報告設定の報告セッティングと、 $M(M-1)$ 個のCSIリソース設定のリソースセッティングと、を上位レイヤによって設定される。例えば、CSI報告設定（CSI-ReportConfig）は、チャンネル測定用リソースセッティング（resourcesForChannelMeasurement）、干渉用CSI-IMリソースセッティング（csi-IM-ResourceForInterference）、干渉用NZP-CSI-RSセッティング（nzp-CSI-RS-ResourceForInterference）、報告量（reportQuantity）などを含む。チャンネル測定用リソースセッティングと干渉用CSI-IMリソースセッティングと干渉用NZP-CSI-RSセッティングとのそれぞれは、CSIリソース設定（CSI-ResourceConfig、CSI-ResourceConfigId）に関連付けられる。CSIリソース設定は、CSI-RSリソースセットのリスト（csi-RS-ResourceSetList、例えば、NZP-CSI-RSリソースセット又はCSI-IMリソースセット）を含む。

【0034】

FR1及びFR2の両方を対象として、NCJT用のより動的なチャンネル/干渉の前提（hypotheses）を可能にするために、DLのマルチTRP及びマルチパネルの少なくとも1つの送信用のCSI報告の評価及び規定が検討されている。

【0035】

（マルチTRP）

NRでは、1つ又は複数の送受信ポイント（Transmission/Reception Point（TRP））（マルチTRP（multi TRP（MTRP）））が、1つ又は複数のパネル（マルチパネル）を用いて、UEに対してDL送信を行うことが検討されている。また、UEが、1つ又は複数のTRPに対して、1つ又は複数のパネルを用いて、UL送信を行うことが検討されている。

【0036】

なお、複数のTRPは、同じセル識別子（セルIdentifier（ID））に対応してもよいし、異なるセルIDに対応してもよい。当該セルIDは、物理セルIDでもよいし、仮想セルIDでもよい。

10

20

30

40

50

【 0 0 3 7 】

マルチTRP (TRP # 1、# 2) は、理想的 (ideal) / 非理想的 (non-ideal) のバックホール (backhaul) によって接続され、情報、データなどがやり取りされてもよい。マルチTRPの各TRPからは、それぞれ異なるコードワード (Code Word (CW)) 及び異なるレイヤが送信されてもよい。マルチTRP送信の一形態として、ノンコヒーレントジョイント送信 (Non-Coherent Joint Transmission (NCJT)) が用いられてもよい。

【 0 0 3 8 】

NCJTにおいて、例えば、TRP 1は、第1のコードワードを変調マッピングし、レイヤマッピングして第1の数のレイヤ (例えば2レイヤ) を第1のプリコーディングを用いて第1のPDSCHを送信する。また、TRP 2は、第2のコードワードを変調マッピングし、レイヤマッピングして第2の数のレイヤ (例えば2レイヤ) を第2のプリコーディングを用いて第2のPDSCHを送信する。

10

【 0 0 3 9 】

なお、NCJTされる複数のPDSCH (マルチPDSCH) は、時間及び周波数ドメインの少なくとも一方に関して部分的に又は完全に重複すると定義されてもよい。つまり、第1のTRPからの第1のPDSCHと、第2のTRPからの第2のPDSCHと、は時間及び周波数リソースの少なくとも一方が重複してもよい。

【 0 0 4 0 】

これらの第1のPDSCH及び第2のPDSCHは、疑似コロケーション (Quasi-Co-Location (QCL)) 関係にない (not quasi-co-located) と想定されてもよい。マルチPDSCHの受信は、あるQCLタイプ (例えば、QCLタイプD) でないPDSCHの同時受信で読み替えられてもよい。

20

【 0 0 4 1 】

マルチTRPからの複数のPDSCH (マルチPDSCH (multiple PDSCH) と呼ばれてもよい) が、1つのDCI (シングルDCI (S-DCI)、シングルPDCCH) を用いてスケジュールされてもよい (シングルマスタモード)。1つのDCIは、マルチTRPの1つのTRPから送信されてもよい。マルチTRPからの複数のPDSCHが、複数のDCI (マルチDCI (M-DCI)、マルチPDCCH (multiple PDCCH)) を用いてそれぞれスケジュールされてもよい (マルチマスタモード)。複数のDCIは、マルチTRPからそれぞれ送信されてもよい。UEは、異なるTRPに対して、それぞれのTRPに関する別々のCSI報告 (CSIレポート) を送信すると想定してもよい。このようなCSIフィードバックは、セパレートフィードバック、セパレートCSIフィードバックなどと呼ばれてもよい。本開示に置いて、「セパレート」は、「独立した (independent)」と互いに読み替えられてもよい。

30

【 0 0 4 2 】

なお、1つのTRPに対して両方のTRPに関するCSIレポートを送信するCSIフィードバックが利用されてもよい。このようなCSIフィードバックは、ジョイントフィードバック、ジョイントCSIフィードバックなどと呼ばれてもよい。

【 0 0 4 3 】

例えば、セパレートフィードバックの場合、UEは、TRP # 1に対して、TRP # 1のためのCSIレポートをあるPUCCH (PUCCH 1) を用いて送信し、TRP # 2に対して、TRP # 2のためのCSIレポートを別のPUCCH (PUCCH 2) を用いて送信するように設定される。ジョイントフィードバックの場合、UEは、TRP # 1又は# 2に対して、TRP # 1のためのCSIレポート及びTRP # 2のためのCSIレポートを送信する。

40

【 0 0 4 4 】

このようなマルチTRPシナリオによれば、品質の良いチャネルを用いたより柔軟な送信制御が可能である。

【 0 0 4 5 】

50

マルチTRP送信に対し、複数の異なるTRPに対するCSIは通常異なるため、複数の異なるTRPに対するCSIの測定及び報告をどのように行うかが明らかでない。1つのTRPに対し、チャンネル/干渉の前提は、周辺TRPの送信の決定(トラフィック)に依存して変化する。

【0046】

例えば、セパレートフィードバックのためのCSIレポート(セパレートCSIレポートと呼ばれてもよい)は、1つのTRPに関連付けられた1つのCSI報告設定(CSI-ReportConfig)を用いて設定されてもよい。

【0047】

当該CSI報告設定は、1つのTRPについての1つの干渉の前提に対応してもよい(つまり、TRP毎、干渉前提毎に、異なるCSI報告設定が用いられてもよい)。当該CSI報告設定は、1つのTRPについての複数の干渉の前提に対応してもよい(つまり、TRP毎に、異なるCSI報告設定が用いられ、1つのCSI報告設定はあるTRPについての複数の干渉の前提に関連付けられてもよい)。

10

【0048】

また、例えば、ジョイントフィードバックのためのCSIレポート(ジョイントCSIレポートと呼ばれてもよい)は、複数のTRPに関連付けられた1つのCSI報告設定(CSI-ReportConfig)を用いて設定されてもよい。

【0049】

当該CSI報告設定は、複数のTRPについてそれぞれ1つの干渉の前提に対応してもよい(つまり、TRP#1について干渉前提#1のCSIと、TRP#2について干渉前提#1のCSIと、を含むCSI報告があるCSI報告設定を用いて設定され、TRP#1について干渉前提#2のCSIと、TRP#2について干渉前提#1のCSIと、を含むCSI報告が別のCSI報告設定を用いて設定されてもよい)。当該CSI報告設定は、複数のTRPについてそれぞれ複数の干渉の前提に対応してもよい(つまり、TRP#1について干渉前提#1、#2の2つのCSIと、TRP#2について干渉前提#3、#4の2つのCSIと、を含むCSI報告が1つのCSI報告設定を用いて設定されてもよい)。

20

【0050】

なお、ジョイントCSIレポートのためのCSI報告設定は、TRP毎のリソース設定(チャンネル測定用リソースセッティング、干渉用CSI-IMリソースセッティング及び干渉用NZP-CSI-RSセッティングの少なくとも1つ)を含んでもよい。あるTRPのリソース設定は、リソース設定グループ(resource setting group)に含まれて設定されてもよい。

30

【0051】

なお、リソース設定グループは、設定されるリソース設定グループインデックスによって識別されてもよい。リソース設定グループは、レポートグループと互いに読み替えられてもよい。リソース設定グループインデックス(単にグループインデックスと呼ばれてもよい)は、TRPに関連するCSIレポート(あるCSIレポート(又はCSI報告設定、CSIリソース設定、CSI-RSリソースセット、CSI-RSリソース、TCI状態、QCLなど)がどのTRPに対応するか)を表してもよい。例えば、グループインデックス#iは、TRP#iに対応してもよい。

40

【0052】

セパレートCSIレポートのためのCSI報告設定は、セパレートCSI報告設定、セパレートCSI設定などと呼ばれてもよい。ジョイントCSIレポートのためのCSI報告設定は、ジョイントCSI報告設定、ジョイントCSI設定などと呼ばれてもよい。

【0053】

MTRPについては、チャンネル状態などに応じて、シングルTRP(STRP)送信とMTRP送信とが、動的に切り替えられることが好ましい。そのためには、以下のようなCSIが求められる:

50

- ・ S T R P 送信を想定した T R P 1 (第 1 の T R P) 向けの C S I (以下、 C S I _ _ A と呼ぶ)、

- ・ S T R P 送信を想定した T R P 2 (第 2 の T R P) 向けの C S I (以下、 C S I _ _ B と呼ぶ)、

- ・ M T R P の N C J T 送信を想定した、 T R P 2 からの T R P / ビーム間干渉を考慮した T R P 1 向けの C S I (以下、 C S I _ _ C と呼ぶ)、

- ・ M T R P の N C J T 送信を想定した、 T R P 1 からの T R P / ビーム間干渉を考慮した T R P 2 向けの C S I (以下、 C S I _ _ D と呼ぶ)。

【 0 0 5 4 】

< C M R 及び I M R >

干渉測定が C S I - I M で実行される場合、チャンネル測定用の各 C S I - R S リソースは、対応するリソースセット内の C S I - R S リソースと C S I - I M リソースの順序付けによって、C S I - I M リソースにリソース単位で関連付けられる。チャンネル測定用の C S I - R S リソースの数は、C S I - I M リソースの数と同じであってもよい。

【 0 0 5 5 】

Z P - C S I - R S ベースの干渉測定の場合、チャンネル測定用の C S I - R S リソース (C M R) と干渉測定用の C S I - R S リソース (I M R) は、リソース毎に関連付けられる。つまり、1対1のマッピングである。

【 0 0 5 6 】

$K_S (> 1)$ 個のリソースがチャンネル測定のための対応するリソースセットにおいて設定されている場合、UE は報告された C R I を条件とする C R I 以外の C S I パラメータを導出する必要がある。C R I $k (k \geq 0)$ は、チャンネル測定用のための対応する nzp-CSI-RS-ResourceSet 内の関連する nzp-CSI-RSResource の $(k + 1)$ 番目に設定されたエントリに対応し、対応する csi-IM-ResourceSet (もし設定されている場合) 内の関連する csi-IM-Resource の $(k + 1)$ 番目に設定されたエントリに対応する。

【 0 0 5 7 】

つまり、C R I $k (k \geq 0)$ は、 $(k + 1)$ 番目に設定された C M R、 $(k + 1)$ 番目に設定された I M R に対応する。

【 0 0 5 8 】

< 非周期的 C S I >

非周期的 C S I の場合、上位レイヤパラメータ "CSI-AperiodicTriggerState" を使用して設定された各トリガー状態は、1つまたは複数の C S I レポート設定 (CSI-ReportConfig) に関連付けられる。各 C S I レポート設定は、周期的、半永続的、又は非周期的なリソースセッティング (resource setting) にリンクされている。

【 0 0 5 9 】

1つのリソース設定が設定されている場合、そのリソース設定 (上位レイヤパラメータ resourcesForChannelMeasurement によって与えられる) は、L 1 - R S R P 又は L 1 - S I N R 計算のためのチャンネル測定用である。

【 0 0 6 0 】

2つのリソース設定が設定されている場合、最初のリソース設定 (上位レイヤパラメータ resourcesForChannelMeasurement によって与えられる) は、チャンネル測定用であり、2番目のリソース設定 (上位レイヤパラメータ csi-IM-ResourcesForInterference 又は nzp-CSI-RS-ResourcesForInterference によって与えられる) は、C S I - I M または N Z P - C S I - R S で実行される干渉測定用である。

【 0 0 6 1 】

3つのリソース設定が構成されている場合、最初のリソース設定 (上位レイヤパラメータ resourcesForChannelMeasurement によって与えられる) はチャンネル測定用、2番目のリソース設定 (上位レイヤパラメータ csi-IM-ResourcesForInterference によって与えられる) は C S I - I M ベースの干渉測定用、3番目のリソース設定 (上位レイヤパラメータ nzp-CSI-RS-ResourcesForInterference によって与えられる) は、N Z P - C

10

20

30

40

50

CSI-RSベースの干渉測定用である。

【0062】

非周期的CSIが適用される場合、NRは、ZP-CSI-RSのみ、NZP-CSI-RSのみ、並びに、ZP-CSI-RS及びNZP-CSI-RSに基づく干渉測定をサポートしてもよい。

【0063】

<周期的又は半永続的CSI>

周期的又は半永続的なCSIが適用される場合、各CSIレポート設定(CSI-ReportConfig)は、周期的又は半永続的なリソースセッティング(resource setting)にリンクされる。

【0064】

1つのリソース設定(上位レイヤパラメータresourcesForChannelMeasurementで与えられる)が設定されている場合、リソース設定はL1-RSRP計算のチャネル測定用である。

【0065】

2つのリソース設定が設定されている場合、最初のリソース設定(上位レイヤパラメータresourcesForChannelMeasurementによって与えられる)はチャネル測定用であり、2番目のリソース設定(上位レイヤパラメータcsi-IM-ResourcesForInterferenceによって与えられる)はCSI-IMで実行される干渉測定用である。

【0066】

周期的又は半永続的なCSIが適用される場合、NRは、ZP-CSI-RSに基づく干渉測定のみをサポートしてもよい。

【0067】

<CSI-IMリソース及びCSI-RSリソース>

干渉測定用のCSI-IMリソース、干渉測定用のNZP-CSI-RSリソース、チャネル測定用のNZP-CSI-RSリソースは、チャネルおよび干渉測定用の1つ以上のCSIリソース設定のための上位レイヤシグナリングにより設定される。

【0068】

UEは、チャネル測定用のNZP-CSI-RSリソースと、1つのCSIレポート用に設定された干渉測定用のCSI-IMリソースが、「QCL-TypeD」に関してリソース毎にQCLであると想定してもよい。NZP-CSI-RSリソースが干渉測定に使用される場合、UEは、チャネル測定用のNZP-CSI-RSリソースと、1つのCSIレポートのために設定された干渉測定用のCSI-IMリソース又はNZP-CSI-RSリソースが、「QCL-TypeD」に関してQCLであると想定してもよい。

【0069】

つまり、ZP-CSI-RSベースの干渉測定が適用される場合、UEは、チャネル測定用に基地局(gNB)によって示されたものと同じ受信ビームが干渉測定に使用されると想定してもよい。

【0070】

<CSI報告設定>

図1は、3GPP Rel.16のCSI報告設定(CSI-ReportConfig)を示す図である。図1に示すように、RRCの情報要素であるCSI報告設定として、resourcesForChannelMeasurement(CMR)、csi-IM-ResourcesForInterference(ZP-IMR)、nzp-CSI-RS-ResourcesForInterference(NZP-IMR)、reportConfigType等が設定される。reportConfigTypeには、periodic、semiPersistentOnPUCCH、semiPersistentOnPUSCH、aperiodicが含まれる。

【0071】

<暗示的なIMR設定>

ジョイントCSIレポートについて、あるCSI(TRP)のためのCMRは、他のCSI(TRP)のためのIMRに該当してもよい。この構成によれば、NCJT送信のた

10

20

30

40

50

めのジョイントCSIレポートに含まれる2つのCSIは、実際のTRP間干渉によく沿う（直接スケジューリングのために、十分正確である）ことが期待される。また、ネットワーク実装によってさらにCSI更新を行うことが要求されない。

【0072】

UEは、あるCSI報告設定（ジョイントCSI設定）について、TRP間干渉についての明示的なIMR設定はされないと想定してもよい。この場合、仕様によって、ジョイントCSI設定が設定される場合の追加のIMRの想定について規定されてもよい。

【0073】

例えば、ジョイントCSI設定においては、明示的なZP-IMR/NZP-IMRに加えて又は代わりに、あるTRPのためのCMR（resourcesForChannelMeasurementによって指定されるリソース）が、別のTRP（CMR）のための追加のNZP-IMRに含まれる（又は同じである）と想定してもよい。ここで、当該別のTRPのための追加のNZP-IMRは、明示的に設定されない。

【0074】

当該追加のNZP-IMRに関する情報は、仕様によって予め定められてもよいし、RRC、MAC CE及びDCIの少なくとも1つを用いて、UEに通知されてもよい。

【0075】

図2は、暗示的なIMR設定にかかるCSI報告設定の第1の例を示す図である。図2では、TRP#1のNZP-IMRについてSSB/CSI-RS ID=Yが明示的に設定されず、TRP#2のNZP-IMRについてSSB/CSI-RS ID=Xが明示的に設定されていない。

【0076】

明示的なNZP-IMR設定がなくても、UEは、TRP#2のCMRに該当するSSB/CSI-RS ID=Yが、TRP#1のNZP-IMRに該当すると想定してもよく、TRP#1のCMRに該当するSSB/CSI-RS ID=Xが、TRP#2のNZP-IMRに該当すると想定してもよい。UEは、これらの想定に基づいてチャネル/干渉測定などを実施し、ジョイントCSI報告を行ってもよい。

【0077】

図3は、暗示的なIMR設定にかかるCSI報告設定の第2の例を示す図である。図3は、図2と類似するため、重複する説明は行わない。図3は、ZP-IMR及びNZP-IMRが2つのTRPに共通で（共有されるように）設定されている点が、図2と異なる。

【0078】

UEは、TRP#1のNZP-IMRとして、共通で設定されるNZP-IMRと、TRP#2のCMRに該当するSSB/CSI-RS ID=Yと、を利用してよい。UEは、TRP#2のNZP-IMRとして、共通で設定されるNZP-IMRと、TRP#1のCMRに該当するSSB/CSI-RS ID=Xと、を利用してよい。

【0079】

しかしながら、Rel.15などこれまでのNR仕様においては、マルチパネル/TRPが考慮されていないため、マルチパネル/TRPが用いられる場合のCSIの測定及び報告をどのように行うかが明らかでない。また、マルチパネル/TRP仮説における測定/報告とシングルパネル/TRP仮説における測定/報告のジョイントをどのように行うかが明らかでない。

【0080】

CSIの測定及び報告が適切に行われなければ、スループットが低下するなど、システム性能が低下するおそれがある。そこで、本発明者らは、マルチパネル/TRPに対するCSIの測定及び報告を適切に行うための方法を着想した。

【0081】

以下、本開示に係る実施形態について、図面を参照して詳細に説明する。各実施形態に係る無線通信方法は、それぞれ単独で適用されてもよいし、組み合わせて適用されてもよい。

10

20

30

40

50

【0082】

本開示において、「A / B」、「A及びBの少なくとも一方」、は互いに読み替えられてもよい。

【0083】

本開示において、パネル、Uplink (UL) 送信エンティティ、TRP、空間関係、制御リソースセット (Control Resource Set (CORESET))、PDSCH、コードワード、基地局、ある信号のアンテナポート (例えば、復調参照信号 (Demodulation Reference Signal (DMRS)) ポート)、ある信号のアンテナポートグループ (例えば、DMRSポートグループ)、多重のためのグループ (例えば、符号分割多重 (Code Division Multiplexing (CDM)) グループ、参照信号グループ、CORESETグループ)、CORESETプール、CW、冗長バージョン (redundancy version (RV))、レイヤ (MIMOレイヤ、送信レイヤ、空間レイヤ)、は、互いに読み替えられてもよい。また、パネルIdentifier (ID) とパネルは互いに読み替えられてもよい。本開示において、TRP IDとTRPは、互いに読み替えられてもよい。

10

【0084】

本開示において、NCJT、マルチTRPを用いたNCJT、NCJTを用いたマルチPDSCH、マルチPDSCH、マルチTRPからの複数のPDSCHなどは、互いに読み替えられてもよい。なお、マルチPDSCHは、時間リソースの少なくとも一部 (例えば、1シンボル) がオーバーラップする複数のPDSCHを意味してもよいし、時間リソースの全部 (例えば、全シンボル) がオーバーラップする複数のPDSCHを意味してもよいし、時間リソースの全部がオーバーラップしない複数のPDSCHを意味してもよいし、同じTB又は同じCWを運ぶ複数のPDSCHを意味してもよいし、異なるUEビーム (空間ドメイン受信フィルタ、QCLパラメータ) が適用される複数のPDSCHを意味してもよい。

20

【0085】

本開示において、標準 (normal) TRP、シングルTRP、S-TRP、シングルTRPシステム、シングルTRP送信、シングルPDSCH、は互いに読み替えられてもよい。本開示において、マルチTRP、MTRP、マルチTRPシステム、マルチTRP送信、マルチPDSCH、は互いに読み替えられてもよい。本開示において、シングルDCI、シングルPDCCH、シングルDCIに基づくマルチTRP、少なくとも1つのTCIコードポイント上の2つのTCI状態をアクティベートされること、は互いに読み替えられてもよい。

30

【0086】

本開示において、シングルTRP、シングルTRPを用いるチャネル、1つのTCI状態 / 空間関係を用いるチャネル、マルチTRPがRRC / DCIによって有効化されないこと、複数のTCI状態 / 空間関係がRRC / DCIによって有効化されないこと、いずれのCORESETに対しても1のCORESETプールインデックス (CORESETPoolIndex) 値が設定されず、且つ、TCIフィールドのいずれのコードポイントも2つのTCI状態にマップされないこと、1つの送受信ポイントと通信を行うこと、シングルTRPを適用することは互いに読み替えられてもよい。

40

【0087】

本開示において、CRIインデックス、CRI報告インデックス、報告されるCRIインデックスは互いに読み替えられてもよい。

【0088】

本開示において、インデックス、ID、インディケータ、リソースIDなどは、互いに読み替えられてもよい。本開示において、ビーム、TCI、TCI状態、DL TCI状態、UL TCI状態、統一されたTCI状態、QCL、QCL想定、空間関係、空間関係情報、プリコードなどは、互いに読み替えられてもよい。

【0089】

本開示において、チャネル測定用リソースセッティング、チャネル測定用リソース、チ

50

チャンネル測定用CSI-RSリソース、resourcesForChannelMeasurement、CMR、CMRリソースは互いに読み替えられてもよい。

【0090】

本開示において、CSI-IM、CSI-IMリソース、ZP-IMR、ZP-IMRリソース、ZP-CSI-RS、ZP-CSI-RSリソース、干渉用CSI-IMリソースセッティング、CSI-IMベースの(CSI-IM based)干渉測定用リソース、csi-IM-ResourceForInterference、干渉測定用リソース、干渉測定用CSI-RSリソースは互いに読み替えられてもよい。

【0091】

本開示において、NZP-IM、NZP-IMリソース(NZP-IMR)、NZP-IMRリソース、NZP-CSI-RS、NZP-CSI-RSリソース、干渉用NZP-CSI-RSリソースセッティング、NZP-CSI-RSベースの(NZP-CSI-RS based)干渉測定用リソース、nzp-CSI-RS-ResourcesForInterference、干渉測定用リソース、干渉測定用CSI-RSリソースは互いに読み替えられてもよい。

10

【0092】

本開示において、CSIレポート、CSI報告設定、CSI設定、リソース設定、リソースセッティングなどは互いに読み替えられてもよい。また、本開示において、サポートする、制御する、制御できる、動作する、動作できる、実行する、実行できるなどは、互いに読み替えられてもよい。

【0093】

20

(無線通信方法)

UEは、第1の送受信ポイント(TRP)に対応する第1のチャンネル測定用リソース(CMR)及び第2の送受信ポイント(TRP)に対応する第2のチャンネル測定用リソース(CMR)の少なくとも一方に基づいて、第1のTRPに対応する第1の干渉測定用リソース(ZP-IMR/NZP-IMR)又は第2のTRPに対応する第2の干渉測定用リソース(ZP-IMR/NZP-IMR)を決定してもよい。そして、UEは、第1のCMR及び第2のCMRに基づいて、チャンネル状態情報(CSI)報告を送信してもよい。

【0094】

UEは、同じ干渉測定用リソース(ZP-IMR/NZP-IMR)に対応する前記第1のCMR及び前記第2のCMRを含むCSIペアの報告を送信してもよい。

30

【0095】

第1のTRPは、後述のTRP#1に対応し、第2のTRPは、後述のTRP#2に対応する。第1のCMRは、後述のCMR#0~#3の少なくとも1つに対応し、第2のCMRは、後述のCMR#4~#7の少なくとも1つに対応する。第1の干渉測定用リソースは、後述のCSI-IM(ZP-IMR)#a~#dの少なくとも1つ、又は、NZP-IM#A~#Dの少なくとも1つに対応する。第2の干渉測定用リソースは、例えば、後述のCSI-IM(ZP-IMR)#e~#hの少なくとも1つ、又は、NZP-IM#E~#Hの少なくとも1つに対応する。本開示において「第1」と「第2」とは互いに読み替えられてもよい。

【0096】

40

本開示において、A(又はB)がB(又はA)に対応/関連すること、UEがA(又はB)をB(又はA)として想定/決定すること、UEがA(又はB)に基づいてB(又はA)を想定/決定すること、は互いに読み替えられてもよい。

【0097】

<第1の実施形態>

周期的および半永続的なCSIの場合、NRは、ZP-CSI-RSに基づく干渉測定のみをサポートしてもよい。特定の(新しい)RRCパラメータが設定されている場合、UEは、他のTRPのCMRを第1のTRPのNZP-IMRとして想定し、第1のTRPのCMRを他のTRPのNZP-IMRとして想定してもよい。上記特定の(新しい)RRCパラメータが設定されていない場合、UEはZP-IMR(CSI-IM)のみに

50

基づいて干渉測定を実行してもよい。

【0098】

すなわち、UEは、特定の上位レイヤパラメータ（RRCパラメータ）が設定された場合、ノンゼロパワーの前記第1の干渉測定用リソース（NZP-IMR）を、第2のCMRに基づいて決定してもよい。

【0099】

[オプション1-1]

CMR設定において、TRP毎に最大N個のCMR（SSB/NZP-C SI-RS）リソースが設定されてもよい。したがって、MTRP NCJT C SI設定のCMR（resourcesForChannelMeasurement）のC SI報告設定において、合計で最大2N個のCMRが設定されてもよい。

10

【0100】

C SI-IM設定において、合計で最大N個のZP-C SI-RSリソースが設定され、2つのTRPがそのZP-C SI-RSリソースを共有してもよい。

【0101】

図4は、第1の実施形態のオプション1-1におけるCMRとC SI-IMとの関係を示す図である。図4に示すように、TRP#1, TRP#2にそれぞれ最大4個のCMRが設定されている。CMR#0、#4はC SI-IM#aに対応し、CMR#1、#5はC SI-IM#bに対応し、CMR#2、#6はC SI-IM#cに対応し、CMR#3、#7はC SI-IM#dに対応する。

20

【0102】

図5は、第1の実施形態のオプション1-1におけるC SIペア、ZP-IMR、NZP-IMRの関係を示す図である。図5は、図4に対応する。図5に示すように、同じZP-IMR（C SI-IM）かつ異なるTRPに対応するCMRがC SIペアとして設定されている。ZP-IMR、NZP-IMRは、C SI報告設定内の設定であるとする（他の図面でも同様）。

【0103】

UEは、NCJT想定で2つのTRPからNペアのC SIを測定する。各ペアには、各TRPに関連付けられたk番目のCMRが含まれる（例えば、k番目のCMRと（k+N）番目のCMRがペアとして含まれる）。各ペアの2つのC SIについて、UEは、各TRPに関連付けられたCMRとC SI-IMの間の1対1のマッピングを想定してもよい。

30

【0104】

UEは、各ペアを測定した後、各ペアのうち報告用に選択した1つ（又は複数の）C SIペアについて、報告してもよい。UEは、報告するペア/ペアの数を、仕様又はRRC等による設定に基づいて決定してもよい。UEは、選択したC SIペアについて、次のオプション1-1-1、1-1-2に示すCRIを含むC SI報告を送信してもよい。

【0105】

[[オプション1-1-1]] 2つのCRI（CRI_j及びCRI_{j+N}）は、設定された（j+1）番目のCMR及び（j+1）番目のC SI-IMによる1つのC SIと、設定された（j+1+N）番目のCMR及び（j+1）番目のC SI-IMによる他のC SIとを有する2つのC SIに対応してもよい。

40

【0106】

[[オプション1-1-2]] 1つのCRI（CRI_j）は、設定された（j+1）番目のCMR及び（j+1）番目のC SI-IMによる1つのC SIと、設定された（j+1+N）番目のCMR及び（j+1）番目のC SI-IMによる他のC SIとを有する2つのC SIに対応してもよい。オプション1-1-2では、1つのCRI（CRI_j）は、CRI_jとCRI_{j+N}を報告する2つのCRIを意味する。

【0107】

良好なビームペアは、グループベースのビーム報告によって報告される可能性がある。その場合、良好なビームペアが絞りこまれているため、オプション1-1のようにN個の

50

ペアのみ設定することで処理を簡略化できる。この場合、基地局 (gNB) は、報告されたビームペアのCSIを取得するように設定すればよい。

【0108】

[オプション1-2]

CMR設定において、TRP毎に最大N個のCMR (SSB/NZP-CSI-RS) リソースが設定されてもよい。したがって、MTRP NCJT CSI設定のCMR (resourcesForChannelMeasurement) のCSI報告設定において、合計で最大2N個のCMRが設定されてもよい。

【0109】

CSI-IM設定において、合計で最大N個のZP-CSI-RSリソースが設定され、2つのTRPがそのZP-CSI-RSリソースを共有してもよい。

10

【0110】

図6は、第1の実施形態のオプション1-2におけるCMRとCSI-IMとの関係を示す図である。図6に示すように、TRP#1, TRP#2にそれぞれ最大4個のCMRが設定されている。CMR#0, #4~#7はCSI-IM#aに対応し、CMR#1, #4~#7はCSI-IM#bに対応し、CMR#2, #4~#7はCSI-IM#cに対応し、CMR#3, #4~#7はCSI-IM#dに対応する。なお、一部の対応関係については図示を省略している。

【0111】

図7は、第1の実施形態のオプション1-2におけるCSIペア、ZP-IMR、NZP-IMRの関係を示す図である。図7は、図6に対応する。図7に示すように、同じZP-IMR (CSI-IM) かつ異なるTRPに対応するCMRがCSIペアとして設定されている。図7の例は、ペア数がN×Nとなる点で図5の例と異なる。

20

【0112】

UEは、NCJT想定で2つのTRPからN×NペアのCSIを測定する。各ペアには、考えられる全ての組み合わせの各TRPに関連付けられたCMRが含まれている。各ペアの2つのCSIについて、UEは、k番目のCMRを含むCSIペアの干渉測定のためにk番目のCSI-IMを想定する。

【0113】

報告用に選択された1つのCSIペアについて、UEは2つのCRI (CRI_j (j=0) 及びCRI_p (p=N)) を報告してもよい。この2つのCRIは、設定された(j+1)番目のCMR及び(j+1)番目のCSI-IMによる1つのCSIと、設定されたp番目のCMR及び(j+1)番目のCSI-IMによる他のCSIとを有する2つのCSIに対応してもよい。

30

【0114】

[オプション1-3]

CMR設定において、TRP毎に最大N個のCMR (SSB/NZP-CSI-RS) リソースが設定されてもよい。したがって、MTRP NCJT CSI設定のCMRのCSI報告設定において、合計で最大2N個のCMRが設定されてもよい。

【0115】

CSI-IM設定において、TRP毎に最大N個のZP-CSI-RSリソースが設定される。したがって、MTRP NCJT CSI設定のZP-IMRのCSI報告設定において、合計で最大2N個のZP-CSI-RSリソースが設定されてもよい。

40

【0116】

図8は、第1の実施形態のオプション1-3におけるCMRとCSI-IMとの関係を示す図である。図8に示すように、TRP#1, TRP#2にそれぞれ最大4個のCMRが設定されている。CMR#0~#7は、CSI-IM#a~#hに、それぞれ1対1に対応する。

【0117】

図9は、第1の実施形態のオプション1-3におけるCSIペア、ZP-IMR、NZ

50

P - I M R の関係を示す図である。図 9 は、図 8 に対応する。図 9 は、1 つの C S I ペアに対する Z P - I M R (C S I - I M) が 2 つである点で図 5 と異なる。

【 0 1 1 8 】

U E は、N C J T 想定 の 2 つの T R P から N ペアの C S I を測定する。各ペアには、各 T R P に関連付けられた k 番目の C M R が含まれる (例えば、k 番目の C M R と (k + N) 番目の C M R がペアとして含まれる)。各ペアの 2 つの C S I について、U E は、C M R と C S I - I M の間の 1 対 1 のマッピングを想定してもよい。

【 0 1 1 9 】

U E は、各ペアを測定した後、各ペアのうち報告用に選択した 1 又は複数の C S I ペアについて、報告してもよい。U E は、報告するペア / ペアの数、仕様又は R R C 等による設定に基づいて決定してもよい。U E は、選択した C S I ペアについて、次のオプション 1 - 3 - 1、1 - 3 - 2 に示す C R I を含む C S I 報告を送信してもよい。

10

【 0 1 2 0 】

[[オプション 1 - 3 - 1]] 2 つの C R I (C R I j 及び C R I j + N) は、設定された (j + 1) 番目の C M R 及び (j + 1) 番目の C S I - I M による 1 つの C S I と、設定された (j + 1 + N) 番目の C M R 及び (j + 1 + N) 番目の C S I - I M による他の C S I とを有する 2 つの C S I に対応してもよい。

【 0 1 2 1 】

[[オプション 1 - 3 - 2]] 1 つの C R I (C R I j) は、設定された (j + 1) 番目の C M R 及び (j + 1) 番目の C S I - I M による 1 つの C S I と、設定された (j + 1 + N) 番目の C M R 及び (j + 1 + N) 番目の C S I - I M による他の C S I とを有する 2 つの C S I に対応してもよい。オプション 1 - 3 - 2 では、1 つの C R I (C R I j) は、C R I j と C R I j + N を報告する 2 つの C R I を意味する。

20

【 0 1 2 2 】

[オプション 1 - 4]

C M R 設定において、T R P 毎に最大 N 個の C M R (S S B / N Z P - C S I - R S) が設定されてもよい。したがって、M T R P N C J T C S I 設定の C M R (resources ForChannelMeasurement) の C S I 報告設定において、合計で最大 2 N 個の C M R が設定されてもよい。

【 0 1 2 3 】

C S I - I M 設定において、T R P 毎に最大 N 個の Z P - C S I - R S リソースが設定される。したがって、M T R P N C J T C S I 設定の Z P - I M R の C S I 報告設定において、合計で最大 2 N 個の Z P - C S I - R S リソースが設定されてもよい。

30

【 0 1 2 4 】

図 1 0 は、第 1 の実施形態のオプション 1 - 4 における C M R と C S I - I M との関係を示す図である。図 1 0 に示すように、T R P # 1 , T R P # 2 にそれぞれ最大 4 個の C M R が設定されている。C M R # 0、# 4 ~ # 7 は C S I - I M # a に対応し、C M R # 1、# 4 ~ # 7 は C S I - I M # b に対応し、C M R # 2、# 4 ~ # 7 は C S I - I M # c に対応し、C M R # 3、# 4 ~ # 7 は C S I - I M # d に対応する。さらに、C M R # 4 ~ # 7 は、C S I - I M # e ~ # h に、それぞれ 1 対 1 に対応する。なお、一部の対応関係については図示を省略している。

40

【 0 1 2 5 】

図 1 1 は、第 1 の実施形態のオプション 1 - 4 における C S I ペア、Z P - I M R、N Z P - I M R の関係を示す図である。図 1 1 は、図 1 0 に対応する。図 1 1 に示すように、同じ Z P - I M R (C S I - I M) に対応する C M R が C S I ペアとして設定されている。図 1 1 は、1 つの C S I ペアに対する Z P - I M R (C S I - I M) が 2 つである点で図 7 と異なる。

【 0 1 2 6 】

U E は、N C J T 想定 の 2 つの T R P から N x N ペアの C S I を測定する。各ペアには、考えられる全ての組み合わせの各 T R P に関連付けられた C M R が含まれている。各ペ

50

アの2つのCSIについて、UEは、k番目のCMRの干渉測定のためにk番目のCSI-IMを想定する。

【0127】

報告用に選択された1つのCSIペアについて、UEは2つのCRI(CRI_j(j=0)及びCRI_p(p=N))を報告してもよい。この2つのCRIは、設定された(j+1)番目のCMR及び(j+1)番目のCSI-IMによる1つのCSIと、設定されたp番目のCMR及びp番目のCSI-IMによる他のCSIとを有する2つのCSIに対応してもよい。

【0128】

第1の実施形態によれば、周期的および半永続的なCSIの場合における、NCJTのCSI報告設定に関連するCSI測定について、2つのTRPのCMRとZP-IMR/NZP-IMRとの間のマッピングが明確となる。

10

【0129】

<第2の実施形態>

非周期的なCSIの場合、NRは、ZP-CSI-RSのみ、NZP-CSI-RSのみ、及びZP-CSI-RSとNZP-CSI-RSの両方に基づく干渉測定をサポートしてもよい。非周期的なCSIにおいて、干渉測定が、ZP-CSI-RSのみに基づいて設定される場合、第1の実施形態の各オプションの方法が適用されてもよい。

【0130】

非周期的なCSIにおいて、干渉測定が、ZP-CSI-RSのみ、又はZP-CSI-RSとNZP-CSI-RSの両方に基づいて設定される場合、以下の態様1~3のいずれかが適用されてもよい。

20

【0131】

[態様1] CSIペアとしての2つのCSIのために、UEは、一方のTRPのCMRを他のTRPのNZP-IMRとして想定しない。

【0132】

[態様2] CSIペアとしての2つのCSIのために、特定の(新しい)RRCパラメータによって指示された場合、UEは、一方のTRPのCMRを他のTRPのNZP-IMRとして想定する。

【0133】

[態様3] 非周期的CSIのCSIペアとしての2つのCSIのために、特定の(新しい)RRCパラメータによって一方のTRPのCMRを他のTRPのNZP-IMRとして想定するように指示されている場合、UEは、干渉測定のためのNZP-CSI-RSが設定されることを想定しない。

30

【0134】

態様1~3において、CMRとCSI-IM/NZP-CSI-RS(NZP-IMR)との間のマッピングには、後述するオプション2-1~2-4の少なくとも1つが適用されてもよい。オプション2-1~2-4とオプション1-1~1-4との主な違いは、干渉測定用のNZP-CSI-RS(NZP-IMR)を考慮した点である。

【0135】

[オプション2-1]

CMR設定において、TRP毎に最大N個のCMR(SSB/NZP-CSI-RS)リソースが設定されてもよい。したがって、MTRP NCJT CSI設定のCMR(resourcesForChannelMeasurement)のCSI報告設定において、合計で最大2N個のCMRが設定されてもよい。

40

【0136】

CSI-IM設定において、合計で最大N個のZP-CSI-RSリソースが設定され、2つのTRPがそのZP-CSI-RSリソースを共有してもよい。

【0137】

干渉測定用のNZP-CSI-RSに対して、合計で最大N個のNZP-CSI-RS

50

リソースが設定され、2つのTRPがそのNZP-CSI-RSリソースを共有してもよい。

【0138】

図12は、第2の実施形態のオプション2-1におけるCMRとCSI-IMとNZP-IMとの関係を示す図である。図12に示すように、TRP#1, TRP#2にそれぞれ最大4個のCMRが設定されている。CMR#0, #4はCSI-IM#a及びNZP-IM#Aに対応し、CMR#1, #5はCSI-IM#b及びNZP-IM#Bに対応し、CMR#2, #6はCSI-IM#c及びNZP-IM#Cに対応し、CMR#3, #7はCSI-IM#d及びNZP-IM#Dに対応する。

【0139】

図13は、第2の実施形態のオプション2-1におけるCSIペア、ZP-IMR、NZP-IMRの関係を示す図である。図13は、図12に対応する。図13に示すように、同じZP-IMR(CSI-IM)及びNZP-IMRかつ異なるTRPに対応するCMRがCSIペアとして設定されている。ZP-IMR、NZP-IMRは、CSI報告設定内の設定であるとする(他の図面でも同様)。ZP-IMR、NZP-IMRは、CSI報告設定内の設定であるとする(他の図面でも同様)。NZP-IMR by CMRは、CMRを用いて想定されるNZP-IMRであり、上述の態様1~3のどれが適用されるかによって異なる(他の図面も同様)。

【0140】

UEは、NCJT想定で2つのTRPからNペアのCSIを測定する。各ペアには、各TRPに関連付けられたk番目のCMRが含まれる(例えば、k番目のCMRと(k+N)番目のCMRがペアとして含まれる)。各ペアの2つのCSIについて、UEは、各TRPに関連付けられたCMRとCSI-IM/NZP-CSI-RSの間の1対1のマッピングを想定してもよい。

【0141】

UEは、各ペアを測定した後、各ペアのうち報告用に選択された1又は複数のCSIペアについて、報告してもよい。UEは、報告するペア/ペアの数を、仕様又はRRC等による設定に基づいて決定してもよい。UEは、選択されたCSIペアについて、次のオプション2-1-1、2-1-2に示すCRIを含むCSI報告を送信してもよい。

【0142】

[[オプション2-1-1]] 2つのCRI(CRI_j及びCRI_{j+N})は、設定された(j+1)番目のCMR及び(j+1)番目のCSI-IM/NZP-IMによる1つのCSIと、設定された(j+1+N)番目のCMR及び(j+1)番目のCSI-IM/NZP-IMによる他のCSIとを有する2つのCSIに対応してもよい。

【0143】

[[オプション2-1-2]] 1つのCRI(CRI_j)は、設定された(j+1)番目のCMR及び(j+1)番目のCSI-IM/NZP-IMによる1つのCSIと、設定された(j+1+N)番目のCMR及び(j+1)番目のCSI-IM/NZP-IMによる他のCSIとを有する2つのCSIに対応してもよい。オプション1-1-2では、1つのCRI(CRI_j)は、CRI_jとCRI_{j+N}を報告する2つのCRIを意味する。

【0144】

良好なビームペアは、グループベースのビーム報告によって報告される可能性がある。その場合、良好なビームペアが絞りこまれているため、オプション2-1のようにN個のペアのみ設定することで処理を簡略化できる。この場合、基地局(gNB)は、報告されたビームペアのCSIを取得するように設定すればよい。

【0145】

[オプション2-2]

CMR設定において、TRP毎に最大N個のCMR(SSB/NZP-CSI-RS)リソースが設定されてもよい。したがって、MTRP NCJT CSI設定のCMR(re

10

20

30

40

50

sourcesForChannelMeasurement) の C S I 報告設定において、合計で最大 2 N 個の C M R が設定されてもよい。

【 0 1 4 6 】

C S I - I M 設定において、合計で最大 N 個の Z P - C S I - R S リソースが設定され、2 つの T R P がその Z P - C S I - R S リソースを共有してもよい。

【 0 1 4 7 】

干渉測定用の N Z P - C S I - R S に対して、合計で最大 N 個の N Z P - C S I - R S リソースが設定され、2 つの T R P がその N Z P - C S I - R S リソースを共有してもよい。

【 0 1 4 8 】

図 1 4 は、第 2 の実施形態のオプション 2 - 2 における C M R と C S I - I M との関係を示す図である。図 1 4 に示すように、T R P # 1 , T R P # 2 にそれぞれ最大 4 個の C M R が設定されている。C M R # 0、# 4 ~ # 7 は C S I - I M # a 及び N Z P - I M # A に対応し、C M R # 1、# 4 ~ # 7 は C S I - I M # b 及び N Z P - I M # B に対応し、C M R # 2、# 4 ~ # 7 は C S I - I M # c 及び N Z P - I M # C に対応し、C M R # 3、# 4 ~ # 7 は C S I - I M # d 及び N Z P - I M # D に対応する。なお、一部の対応関係については図示を省略している。

10

【 0 1 4 9 】

図 1 5 は、第 2 の実施形態のオプション 2 - 2 における C S I ペア、Z P - I M R、N Z P - I M R の関係を示す図である。図 1 5 は、図 1 4 に対応する。図 1 5 に示すように、同じ Z P - I M R (C S I - I M) 及び N Z P - I M 且つ異なる T R P に対応する C M R が C S I ペアとして設定されている。図 1 5 の例は、ペア数が N x N となる点で図 1 3 の例と異なる。"N Z P - I M R b y C M R" は、上述の態様 1 ~ 3 のどれが適用されるかによって異なる。

20

【 0 1 5 0 】

U E は、N C J T 想定 of 2 つの T R P から N x N ペアの C S I を測定する。各ペアには、考えられる全ての組み合わせの各 T R P に関連付けられた C M R が含まれている。各ペアの 2 つの C S I について、U E は、k 番目の C M R を含む C S I ペアの干渉測定のために k 番目の C S I - I M 及び k 番目の N Z P - I M を想定する。

【 0 1 5 1 】

報告用に選択された 1 つの C S I ペアについて、U E は 2 つの C R I (C R I j (j 0) 及び C R I p (p N)) を報告してもよい。この 2 つの C R I は、設定された (j + 1) 番目の C M R 及び (j + 1) 番目の C S I - I M / N Z P - I M による 1 つの C S I と、設定された p 番目の C M R 及び (j + 1) 番目の C S I - I M / N Z P - I M による他の C S I とを有する 2 つの C S I に対応してもよい。

30

【 0 1 5 2 】

[オプション 2 - 3]

C M R 設定において、T R P 毎に最大 N 個の C M R (S S B / N Z P - C S I - R S) が設定されてもよい。したがって、M T R P N C J T C S I 設定の C M R の C S I 報告設定において、合計で最大 2 N 個の C M R が設定されてもよい。

40

【 0 1 5 3 】

C S I - I M 設定において、T R P 毎に最大 N 個の Z P - C S I - R S リソースが設定される。したがって、M T R P N C J T C S I 設定の Z P - I M R の C S I 報告設定において、合計で最大 2 N 個の Z P - C S I - R S リソースが設定されてもよい。

【 0 1 5 4 】

N Z P - I M 設定において、T R P 毎に最大 N 個の N Z P - C S I - R S リソースが設定される。したがって、M T R P N C J T C S I 設定の N Z P - I M R の C S I 報告設定の合計は、最大 2 N 個の N Z P - C S I - R S リソースが設定されてもよい。

【 0 1 5 5 】

図 1 6 は、第 2 の実施形態のオプション 2 - 3 における C M R と C S I - I M との関係

50

を示す図である。図 16 に示すように、TRP # 1, TRP # 2 にそれぞれ最大 4 個の CMR が設定されている。CMR # 0 ~ # 7 は、CSI - IM # a ~ # h 及び NZP - IM # A ~ # H に、それぞれ 1 対 1 に対応する。

【0156】

図 17 は、第 2 の実施形態のオプション 2 - 3 における CSI ペア、ZP - IMR、NZP - IMR の関係を示す図である。図 17 は、図 16 に対応する。図 17 は、1 つの CSI ペアに対する ZP - IMR (CSI - IM) 及び NZP - IM が 2 つである点で図 13 と異なる。

【0157】

UE は、NCJT 想定 の 2 つの TRP から N ペアの CSI を測定する。各ペアには、各 TRP に関連付けられた k 番目の CMR が含まれる (例えば、k 番目の CMR と (k + N) 番目の CMR がペアとして含まれる)。各ペアの 2 つの CSI について、UE は、CMR と CSI - IM / NZP - IM (IM のための NZP - CSI - RS) の間の 1 対 1 のマッピングを想定してもよい。

10

【0158】

UE は、各ペアを測定した後、各ペアのうち報告用に選択された 1 又は複数の CSI ペアについて、報告してもよい。UE は、報告するペア / ペア の数を、仕様又は RRC 等による設定に基づいて決定してもよい。UE は、選択された CSI ペアについて、次のオプション 2 - 3 - 1、2 - 3 - 2 に示す CRI を含む CSI 報告を送信してもよい。

【0159】

[[オプション 2 - 3 - 1]] 2 つの CRI (CRI_j 及び CRI_{j+N}) は、設定された (j + 1) 番目の CMR 及び (j + 1) 番目の CSI - IM / NZP - IM による 1 つの CSI と、設定された (j + 1 + N) 番目の CMR 及び (j + 1 + N) 番目の CSI - IM / NZP - IM による他の CSI とを有する 2 つの CSI に対応してもよい。

20

【0160】

[[オプション 2 - 3 - 2]] 1 つの CRI (CRI_j) は、設定された (j + 1) 番目の CMR 及び (j + 1) 番目の CSI - IM / NZP - IM による 1 つの CSI と、設定された (j + 1 + N) 番目の CMR 及び (j + 1 + N) 番目の CSI - IM / NZP - IM による他の CSI とを有する 2 つの CSI に対応してもよい。オプション 1 - 3 - 2 では、1 つの CRI (CRI_j) は、CRI_j と CRI_{j+N} を報告する 2 つの CRI を意味する。

30

【0161】

[オプション 2 - 4]

CMR 設定において、TRP 毎に最大 N 個の CMR (SSB / NZP - CSI - RS) リソースが設定されてもよい。したがって、MTRP_{NCJT} CSI 設定の CMR (resourcesForChannelMeasurement) の CSI 報告設定において、合計で最大 2N 個の CMR が存在してもよい。

【0162】

CSI - IM 設定において、TRP 毎に最大 N 個の ZP - CSI - RS リソースが設定される。したがって、MTRP_{NCJT} CSI 設定の ZP - IMR の CSI 報告設定において、合計で最大 2N 個の ZP - CSI - RS リソースが設定されてもよい。

40

【0163】

NZP - IM 設定において、TRP 毎に最大 N 個の NZP - CSI - RS リソースが設定される。したがって、MTRP_{NCJT} CSI 設定の NZP - IMR の CSI 報告設定において、合計で最大 2N 個の NZP - CSI - RS リソースが設定されてもよい。

【0164】

図 18 は、第 2 の実施形態のオプション 2 - 4 における CMR と CSI - IM との関係を示す図である。図 18 に示すように、TRP # 1, TRP # 2 にそれぞれ最大 4 個の CMR が設定されている。CMR # 0、# 4 ~ # 7 は CSI - IM # a 及び NZP - IM # A に対応し、CMR # 1、# 4 ~ # 7 は CSI - IM # b 及び NZP - IM # B に対応し

50

、CMR # 2、# 4 ~ # 7はCSI - IM # c及びNZP - IM # Cに対応し、CMR # 3、# 4 ~ # 7はCSI - IM # d及びNZP - IM # Dに対応する。さらに、CMR # 4 ~ # 7は、CSI - IM # e ~ # h及びNZP - IM # A ~ # Hに、それぞれ1対1に対応する。なお、一部の対応関係については図示を省略している。

【0165】

図19は、第2の実施形態のオプション2 - 4におけるCSIペア、ZP - IMR、NZP - IMRの関係を示す図である。図19は、図18に対応する。図19に示すように、同じZP - IMR (CSI - IM) 及びNZP - IMに対応するCMRがCSIペアとして設定されている。図19は、1つのCSIペアに対するZP - IMR (CSI - IM) 及びNZP - IMがそれぞれ2つである点で図15と異なる。

10

【0166】

UEは、NCJT想定での2つのTRPからN x NペアのCSIを測定する。各ペアには、考えられる全ての組み合わせの各TRPに関連付けられたCMRが含まれている。各ペアの2つのCSIについて、UEは、k番目のCMRの干渉測定のためにk番目のCSI - IM / NZP - IMを想定する。

【0167】

報告用に選択された1つのCSIペアについて、UEは2つのCRI (CRI_j (j₀) 及びCRI_p (p_N)) を報告してもよい。この2つのCRIは、設定された(j + 1)番目のCMR及び(j + 1)番目のCSI - IM / NZP - IMによる1つのCSIと、設定されたp番目のCMR及びp番目のCSI - IM / NZP - IMによる他のCSIとを有する2つのCSIに対応してもよい。

20

【0168】

第2の実施形態によれば、非周期的なCSIにおける、NCJTのCSI報告設定に関連するCSI測定について、2つのTRPのCMRとZP - IMR / NZP - IMRとの間のマッピングが明確となる。

【0169】

< 第3の実施形態 >

UEは、ジョイントチャネル状態情報報告(ジョイントCSIレポート)を適用する場合、複数の送受信ポイント(マルチTRP)のチャネル測定用リソース(CMR)の適用と単一のTRP(シングルTRP)のCMRの適用の両方に対応する設定情報(例えばCSI-ReportConfig)を受信し、その設定情報に基づいて、CSI報告の送信を制御する。UEは、マルチTRPのCSIペアとして測定するCMRリソースを、個別のシングルTRPのために測定してもよい(オプション3 - 1)。UEは、シングルTRPのために測定するIMRと、マルチTRPのために測定するIMR (CSI - IM / NZP - IMR) と、が独立して(個別に)設定された設定情報を受信し、その設定情報に基づいて、CSI報告の送信(生成)を制御してもよい(オプション3 - 2)。

30

【0170】

[オプション3 - 1]

マルチTRPのための最も良好なCSIと、シングルTRPのための各TRP(2つのTRP)からの最も良好なCSI / 2番目に良好なCSIと、に対応する(又は、を含む)ジョイントCSIレポートが設定される場合、マルチTRPのCSIペアとしてUEが測定するCMRリソースは、個別のシングルTRP仮説(hypothesis。前提又は仮定と呼ばれてもよい)のために当該UEによって測定される。

40

【0171】

本開示において、CSIペア、ビームペアは、互いに読み替えられてもよい。シングルTRPは、マルチTRPのうち1つのTRPのみがUEに対して送信を行うこと、又は当該1つのTRPを意味してもよい。

【0172】

なお、本開示において、あるリソース(CMR / CSI - IM / NZP - IMR)が別のリソース(CMR / CSI - IM / NZP - IMR)より前に(例えば最初に)設定さ

50

れることは、当該あるリソースのインデックスが当該別のリソースのインデックスより小さいことを意味してもよい。あるリソースが別のリソースの次に（後に）設定されることは、当該あるリソースのインデックスが当該別のリソースのインデックスより大きいことを意味してもよい。

【0173】

CMRリソース設定において、2つのTRPからのCMRリソースの順序は、次のオプション3-1-1又はオプション3-1-2が適用される。

【0174】

[オプション3-1-1]

第1の実施形態及び第2の実施形態と同様に、最初にTRP#1に対応するCMRが設定され、次にTRP#2に対応するCMRが設定されてもよい。図20は、第3の実施形態におけるオプション3-1-1のCMRの設定例を示す図である。図20に示すように、CMR#0~#3は、TRP#1に対応し、CMR#4~#7は、TRP#2に対応する。CMR#0~#3、CMR#4~#7は、それぞれ1つのシングルTRPの4ビーム(CSI)に対応してもよい。マルチTRP用のCSIペアとして、第1の実施形態/第2の実施形態のいずれかに示した4個又は16個のCSIペアが設定されてもよい。すなわち、CMR#0~#7は、シングルTRP用とマルチ用TRPの両方に用いられる。

10

【0175】

[オプション3-1-2]

CMRが、CSIペア毎に、順に設定されてもよい。例えば、CSIペア毎に、最初にTRP#1、次にTRP#2が設定されてもよい。図21は、第3の実施形態におけるオプション3-1-2のCMRの設定例を示す図である。図21に示すように、CMR#0、#2、#4、#6は、TRP#1に対応し、CMR#1、#3、#5、#7は、TRP#2に対応する。CMR#0、#2、#4、#6、CMR#1、#3、#5、#7は、それぞれ1つのシングルTRPの4ビーム(CSI)に対応してもよい。マルチTRP用のCSIペアとして、CMR#0及び#1のペア、CMR#2及び#3のペア、CMR#4及び#5のペア、CMR#6及び#7のペアがそれぞれ設定されてもよい。すなわち、CMR#0~#7は、シングルTRP用とマルチ用TRPの両方に用いられる。

20

【0176】

CRI報告において、シングルTRPのCRIインデックスとマルチTRPのCSIインデックスの順序が交換されてもよい。CRIインデックスは、例えば、オプション3-1-3又はオプション3-1-4に示すように設定されてもよいし、これらのオプションに示すように仕様によって予め定められてもよい。

30

【0177】

[オプション3-1-3]

報告されるCRI k ($k=0$)は、 $(k+1)$ 番目のCMRリソースに基づくシングルTRPのCSIを意味する。マルチTRPのCSIに対応するCRIインデックスは $2N$ から始まる。 N は、TRP毎のCMRリソース数である。言い換えると、シングルTRP向けのCSIは、CRIインデックス0から $2N-1$ に対応し、マルチTRP向けのCSIは、CRIインデックス $2N$ 以上に対応してもよい。また、第1の実施形態及び第2の実施形態と同様に、マルチTRPに対応するCRIインデックス j は、CSIペア(例えば $(j+1-2N)$ 番目のCSIペア)としての2つのCMRリソースに対応する。

40

【0178】

例えば、CRI#0~#3がTRP#1(シングルTRP)に対応し、CRI#4~#7がTRP#2(シングルTRP)に対応し、CRI#8~#11がマルチTRPの4つのCSIペアに対応してもよい。

【0179】

[オプション3-1-4]

CRI k ($k=0$)は、CSIペアを伴うマルチTRPのCSIを意味する。シングルTRPに対応するCRIインデックスは N から始まる。言い換えると、マルチTRP向

50

けのCSIは、CRIインデックス0からN-1に対応し、マルチTRP向けのCSIは、CRIインデックスN以上に対応してもよい。

【0180】

例えば、CRI#0～#3がマルチTRPのための4つのCSIペアに対応し、CRI#4～#7がTRP#1(シングルTRP)に対応し、CRI#8～#11がTRP#2(シングルTRP)に対応してもよい。

【0181】

[オプション3-2]

シングルTRP仮説のIMRリソースは、追加で設定されてもよく、TRP固有であってもよい。このシングルTRP仮説のIMRリソースは、マルチTRP仮説のIMRリソースとは異なってもよい。シングルTRPのIMRとマルチTRPのIMRの順序は交換されてもよい。シングルTRP仮説のCMRとIMR間の1対1のマッピングは、例えば、次のオプション3-2-1又はオプション3-2-2のように行われる。

【0182】

[オプション3-2-1]

マルチTRPに対応するCSI-IM/NZP-IMRが最初に設定され、次にシングルTRPに対応するCSI-IM/NZP-IMRが設定されてもよい。また、CSI-IM/NZP-IMRについて、TRP#1が最初に設定され、次にTRP#2が設定されてもよい。

【0183】

図22は、第3の実施形態におけるオプション3-2-1のCMR/CSI-IMの設定例を示す図である。図22は、第1の実施形態のオプション1-1を前提としている。オプション1-1と同様の点については説明を省略する。図22では、CSI-IMの設定において、最初にマルチTRPに対応するCSI-IMが設定され、次にTRP#1(シングルTRP用)に対応するCSI-IM、TRP#2(シングルTRP用)に対応するCSI-IMの順に設定される。なお、NZP-IMRの設定も、CSI-IMの設定と同様であってもよい。

【0184】

[オプション3-2-2]

シングルTRPに対応するCSI-IM/NZP-IMRが最初に設定され、次にマルチTRPに対応するCSI-IM/NZP-IMRが設定されてもよい。また、CSI-IM/NZP-IMRについて、TRP#1が最初に設定され、次にTRP#2が設定されてもよい。

【0185】

図23は、第3の実施形態におけるオプション3-2-2のCMR/CSI-IMの設定例を示す図である。図23は、第1の実施形態のオプション1-1を前提としている。オプション1-1と同様の点については説明を省略する。図23では、CSI-IMの設定において、最初にTRP#1(シングルTRP用)に対応するCSI-IM、TRP#2(シングルTRP用)に対応するCSI-IMの順に設定され、次にマルチTRPに対応するCSI-IMが設定される。なお、NZP-IMRの設定も、CSI-IMの設定と同様であってもよい。

【0186】

オプション3-2-1、オプション3-2-2は、第1の実施形態のオプション1-1を前提としているが、第1の実施形態及び第2の実施形態の他のオプションを前提としてもよい。

【0187】

第3の実施形態によれば、マルチパネル/TRP仮説における測定/報告とシングルパネル/TRP仮説における測定/報告のジョイント方法が明らかとなる。また、1つのCMRをマルチパネル、シングルパネルの両方に適用できるので、設定数を削減しスループットを向上できる。

10

20

30

40

50

【 0 1 8 8 】

< 第 4 の実施形態 >

UE は、ジョイントチャネル状態情報報告（ジョイントCSIレポート）を適用する場合、複数の送受信ポイント（マルチTRP）のチャネル測定用リソース（CMR）の適用と単一のTRP（シングルTRP）のCMRの適用の両方に対応する設定情報を受信し、その設定情報に基づいて、CSI報告の送信を制御する。設定情報において、シングルTRPのために測定するCMRリソースと、マルチTRPのCSIペアとして測定するCMRリソースとは独立して（個別に）設定される（オプション4-1）。UEは、シングルTRPのために測定するIMRと、マルチTRPのために測定するIMR（CSI-IM/NZP-IMR）とが独立して（個別に）設定された設定情報を受信し、その設定情報に基づいて、CSI報告の送信（生成）を制御してもよい（オプション4-2）。

10

【 0 1 8 9 】

[オプション 4 - 1]

マルチTRPのための最も良好なCSIと、シングルTRPのための各TRP（2つのTRP）からの最も良好なCSI/2番目に良好なCSIと、に対応する（又は、を含む）ジョイントCSIレポートが設定される場合、シングルTRP仮説の場合にUEが測定するCMRリソースは、マルチTRP仮説のCSIペアとしてUEが測定するCMRリソースから独立して設定されてもよい。

【 0 1 9 0 】

CMRリソース設定において、シングルTRPのCMRとマルチTRPのCMRの順序が交換されてもよい。

20

【 0 1 9 1 】

[オプション 4 - 1 - 1]

最初にマルチTRPのCMR（N個のビームペア）が設定され、次にシングルTRPのCMR（1TRPあたりM個）が設定されてもよい。M、Nは、例えば上位レイヤシグナリング等で設定されてもよい。

【 0 1 9 2 】

図24は、第4の実施形態におけるオプション4-1-1のCMRの第1の設定例を示す図である。図24に示すように、CMR#0~#3は、TRP#1（マルチTRP用）に対応し、CMR#4~#7は、TRP#2（マルチTRP用）に対応する。マルチTRP用CSIペアとして、第1の実施形態/第2の実施形態のいずれかのオプションに示した4個又は16個のCSIペアが設定されてもよい。次に、TRP#1（シングルTRP用）の2ビーム（CSI）に対応するCMR#a、#bが設定され、その次に、TRP#2（シングルTRP用）の2ビーム（CSI）に対応するCMR#c、#dが設定される。

30

【 0 1 9 3 】

図25は、第4の実施形態におけるオプション4-1-1のCMRの第2の設定例を示す図である。図25に示すように、CMR#0、#2、#4、#6は、TRP#1（マルチTRP用）に対応し、CMR#1、#3、#5、#7は、TRP#2（マルチTRP用）に対応する。マルチTRP用のCSIペアとして、CMR#0及び#1のペア、CMR#2及び#3のペア、CMR#4及び#5のペア、CMR#6及び#7のペアがそれぞれ設定されてもよい。次に、TRP#1（シングルTRP用）の2ビーム（CSI）に対応するCMR#a、#bが設定され、その次に、TRP#2（シングルTRP用）の2ビーム（CSI）に対応するCMR#c、#dが設定される。

40

【 0 1 9 4 】

[オプション 4 - 1 - 2]

最初にシングルTRPのCMR（1TRPあたりM個）が設定され、次にマルチTRPのCMR（N個のビームペア）が設定されてもよい。M、Nは、例えば上位レイヤシグナリング等で設定されてもよい。

【 0 1 9 5 】

図26は、第4の実施形態におけるオプション4-1-2のCMRの第1の設定例を示

50

す図である。図 26 は、CMR # 0 ~ # 7 (マルチTRP用) と CMR # a ~ # d (シングルTRP用) の順序が入れ替わったこと以外は、図 24 の例と同じであり、詳細な説明を省略する。

【0196】

図 27 は、第 4 の実施形態におけるオプション 4 - 1 - 2 の CMR の第 2 の設定例を示す図である。図 27 は、CMR # 0 ~ # 7 (マルチTRP用) と CMR # a ~ # d (シングルTRP用) の順序が入れ替わったこと以外は、図 25 の例と同じであり、詳細な説明を省略する。

【0197】

CRI 報告において、シングルTRPのCRIインデックスとマルチTRPのCSIインデックスの順序が交換されてもよい。CRIインデックスは、例えば、以下のオプション 4 - 1 - 3 又はオプション 4 - 1 - 4 に示すように設定されてもよいし、これらのオプションに示すように仕様によって予め定められてもよい。

10

【0198】

[オプション 4 - 1 - 3]

CRI k ($k = 0$) は、 $(k + 1)$ 番目の CSI ペアに対応する。TRP # 1 の CRI は $2N$ から始まり、TRP # 2 の CRI は $2N + M$ から始まる。N は、TRP 毎の CMR リソース数である。言い換えると、マルチTRP向けのCSIは、CRIインデックス 0 から $N - 1$ に対応し、シングルTRP向けのCSIは、CRIインデックス $2N$ 以上に対応してもよい。

20

【0199】

[オプション 4 - 1 - 4]

CRI k ($k = 0$) は、TRP # 1 (シングルTRP) に対応し、TRP # 2 (シングルTRP) の CRI は M から始まり、マルチTRPの CRI は $2M$ から始まる。言い換えると、シングルTRP向けのCSIは、CRIインデックス 0 から $M - 1$ に対応し、マルチTRP向けのCSIは、CRIインデックス $2M$ 以上に対応してもよい。

【0200】

[オプション 4 - 2]

シングルTRP仮説のIMRリソースは、追加で設定されてもよく、TRP固有であってもよい。このシングルTRP仮説のIMRリソースは、マルチTRP仮説のIMRリソースとは異なってもよい。シングルTRPのIMRとマルチTRPのIMRの順序は交換されてもよい。ただし、IMRリソースの順序は、シングルTRP及びマルチTRPに対応するCMRの順序と同じである。シングルTRP仮説のCMRとIMR間との1対1のマッピングは、例えば、次のオプション 4 - 2 - 1 又はオプション 4 - 2 - 2 のように行われる。

30

【0201】

[オプション 4 - 2 - 1]

マルチTRPに対応するCSI - IM / NZP - IMRが最初に設定され、次にシングルTRPに対応するCSI - IM / NZP - IMRが設定されてもよい。また、CSI - IM / NZP - IMRに対して、TRP # 1 が最初に設定され、次にTRP # 2 が設定されてもよい。

40

【0202】

図 28 は、第 4 の実施形態におけるオプション 4 - 2 - 1 の CMR / CSI - IM の設定例を示す図である。図 28 は、第 1 の実施形態のオプション 1 - 1 を前提としている。オプション 1 - 1 と同様の点については説明を省略する。図 28 では、CRM の設定については、図 24 と同様である。CSI - IM の設定において、最初にマルチTRPに対応するCSI - IM が設定され、次にTRP # 1 (シングルTRP用) に対応するCSI - IM、TRP # 2 (シングルTRP用) に対応するCSI - IM の順に設定される。なお、NZP - IMR の設定も、CSI - IM の設定と同様であってもよい。

【0203】

50

[オプション 4 - 2 - 2]

シングル TRP に対応する CSI - IM / NZP - IMR が最初に設定され、次にマルチ TRP に対応する CSI - IM / NZP - IMR が設定されてもよい。また、CSI - IM / NZP - IMR に対して、TRP # 1 が最初に設定され、次に TRP # 2 が設定されてもよい。

【 0 2 0 4 】

図 29 は、第 4 の実施形態におけるオプション 4 - 2 - 2 の CMR / CSI - IM の設定例を示す図である。図 29 は、第 1 の実施形態のオプション 1 - 1 を前提としている。オプション 1 - 1 と同様の点については説明を省略する。図 29 では、CRM の設定については、図 26 と同様である。CSI - IM の設定において、最初に TRP # 1 (シングル TRP 用) に対応する CSI - IM、TRP # 2 (シングル TRP 用) に対応する CSI - IM の順に設定され、次にマルチ TRP に対応する CSI - IM が設定される。なお、NZP - IMR の設定も、CSI - IM の設定と同様であってもよい。

10

【 0 2 0 5 】

オプション 4 - 2 - 1、オプション 4 - 2 - 2 は、第 1 の実施形態のオプション 1 - 1 を前提としているが、第 1 の実施形態及び第 2 の実施形態の他のオプションを前提としてもよい。

【 0 2 0 6 】

第 4 の実施形態によれば、マルチパネル / TRP 仮説における測定 / 報告とシングルパネル / TRP 仮説における測定 / 報告のジョイント方法が明らかとなる。

20

【 0 2 0 7 】

< 第 5 の実施形態 >

マルチ TRP のための最も良好な CSI と、シングル TRP のための各 TRP (2 つの TRP) からの最も良好な CSI / 2 番目に良好な CSI と、に対応する (又は、を含む) ジョイント CSI レポートが設定される場合、マルチ TRP の CSI ペアとして UE が測定する CMR リソースは、個別のシングル TRP 仮説 (hypothesis. 前提又は仮定と呼ばれてもよい) のために当該 UE によって測定される。

【 0 2 0 8 】

また、UE は、IMR リソースについて、マルチ TRP 向けの仮定とシングル TRP 向けの仮定との両方を想定してもよい。言い換えると、IMR リソースは、マルチ TRP 向けの測定及びシングル TRP 向けの測定の両方に、共通に用いられてもよい。シングル TRP 及びマルチ TRP のための独立した CMR / IMR 設定は行われぬ。ただし、シングル TRP とマルチ TRP の UE 測定動作は異なっている。本実施形態において、CMR リソース設定とCRI 報告には、オプション 3 - 1 の例が適用されてもよい。IMR 測定の想定について、次のオプション 5 - 1 及び 5 - 2 が適用されてもよい。

30

【 0 2 0 9 】

[オプション 5 - 1]

UE は、CSI - IM (ZP - IMR) が両方の TRP の外部での干渉 (両方の TRP 以外からの干渉) を意味すると想定してもよい。これは、マルチ TRP 仮定のための干渉に該当する。UE は、シングル TRP の CSI を導出する際には、他の TRP からの干渉を再計算し、上記両方の TRP 以外からの干渉に追加して用いてもよい。

40

【 0 2 1 0 】

[オプション 5 - 2]

UE は、各 TRP に関連付けられた CSI - IM (ZP - IMR) が、対応する TRP の外部での干渉 (対応する TRP 以外からの干渉) を意味すると想定してもよい。これは、シングル TRP 仮定のための干渉に該当する。次に、UE は、マルチ TRP の CSI を導出する際には、他の TRP からの干渉を再計算し、上記対応する TRP 以外からの干渉から差し引いて用いてもよい。

【 0 2 1 1 】

< 第 6 の実施形態 >

50

第6の実施形態は、ビームペアの制約に関する。第6の実施形態で説明するビームペアの制約（又はこの制約を考慮したビームペアの決定/選択/設定方法）は、単にビームペアリング方法と呼ばれてもよい。本開示のビームペアは、CMRペアと互いに読み替えられてもよい。CMRペアは、複数のTRPのためのCSIペアとして測定するCMRのペアを意味してもよい。

【0212】

本発明者らは、これまで説明したようなビームペアについて、リソースの設定次第では、ビーム（又はTRP）間干渉を考えると、UEがビームペアを効率的に測定できないケースが生じ得ることを見出した。

【0213】

本開示では、FR2において、UEは同時に複数の受信ビームを用いて測定を行うことができるかと想定する。この場合、UEは、少なくとも1つのパネルごとに1つの受信ビームが形成される（言い換えると、1つの受信ビームは少なくとも1つのパネルに対応する）と想定して信号を測定してもよい。また、UEは、1つのパネルに複数の受信ビームを想定して信号を測定することはできなくてもよい。FR2で動作するUEは、所定数（例えば、2）のパネルを有してもよい。

【0214】

本開示では、FR1において、UEは同時に1つまでの受信ビームを用いて測定を行うことができるかと想定する。UEは、1つの受信ビームを有してもよいし、受信ビームを有しなくてもよい。

【0215】

以下、本開示のFR1/2において、上述の想定が適用されるとして説明するが、これに限られない。以下の説明のFR1/2は、FR1/2ではない周波数帯において上述の想定が適用される場合に読み替えられてもよい。

【0216】

図30A及び30Bは、ビームペアの測定の課題の一例を示す図である。本例においては、図4に示したようなCMR(SSB ID/CSI-RSリソースID) #0-#3がTRP #1からのSSB/NZP CSI-RSに対応し、CMR #4-#7がTRP #2からのSSB/NZP CSI-RSに対応するケースを例に説明する。

【0217】

図30Aは、CMR #0及び#4の時間リソースが時刻 t_0 であり、CMR #1及び#5の時間リソースが時刻 t_1 であり、CMR #2及び#6の時間リソースが時刻 t_2 であり、CMR #3及び#7の時間リソースが時刻 t_3 である例を示す。

【0218】

図30AがFR2の設定と仮定すると、UEは、CMR #0及び#4のビームペア（以下、単にビームペア（0、4）のようにも書く）を t_0 において、ビームペア（1、5）を t_1 において、ビームペア（2、6）を t_2 において、ビームペア（3、7）を t_3 において測定可能である。一方で、UEは、他のビームペア（例えば、ビームペア（0、5））を測定できない。

【0219】

図30AがTRP間干渉測定についてのFR1の設定と仮定すると、UEは、TRP間干渉測定のためには、上述の4つのビームペア（ビームペア（0、4）、（1、5）、（2、6）、（3、7））以外のビームペアは直接測定できない。一方で、UEは、FR1におけるTRP間干渉について各ペアを再計算してもよい。

【0220】

図30Bは、CMR #0、#1、#4及び#5の時間リソースが時刻 t_0 であり、CMR #2、#3、#6及び#7の時間リソースが時刻 t_1 である例を示す。

【0221】

図30BがFR2の設定と仮定すると、UEは、上述した受信の制限によって t_0 において1つのビームペア（例えば、ビームペア（0、4））を測定して、 t_1 において1つ

10

20

30

40

50

のビームペア（例えば、ビームペア（2、6））を測定してもよい。一方で、UEは、他のビームペア（例えば、ビームペア（0、5））を測定できない。

【0222】

図30BがTRP間干渉測定についてのFR1の設定とすると、UEは、TRP間干渉測定のためには、t0において4つのビームペア（ビームペア（0、4）、（0、5）、（1、4）、（1、5））を測定でき、t1において4つのビームペア（ビームペア（2、6）、（2、7）、（3、6）、（3、7））を測定できる。

【0223】

図30A及び30Bで述べたように、FR2においては、あるCMRが属するビームペアを測定する時間においては、当該CMRが属する別のビームペアを（上記ビームペアの測定とは異なるビームを用いて）UEは測定できないと想定されてもよい。また、FR1においては、あるCMRが属するビームペアを測定する時間においては、当該CMRが属する別のビームペアをUEは測定できると想定されてもよい。

10

【0224】

図30Aのように、あるTRPからの複数のCMRがTDMされることは起こり得るし、図30Bのように、あるTRPからの複数のCMRがTDM/FDMされることは起こり得る。

【0225】

本発明者らは、UEがビームペアを効率的に測定できないケースを低減するためのビームペアリング方法を着想した（以下のオプション6-1から6-3）。

20

【0226】

[オプション6-1]

オプション6-1は、グループベースL1ビーム報告（例えば、グループベースL1-RSRP報告）及びCSI報告の少なくとも一方のための、2つのTRPからの1対1対1ビームペアリング方法に該当する。1対1ビームペアリング方法は、例えば図4-5に示したような、1対1のN個のCSIペアに適用される。

【0227】

以下のオプション6-1-1から6-1-3のうち、1つ以上の制約がCMR設定において考慮されてもよい。つまり、UEは、以下のオプション6-1-1から6-1-3のうち、1つ以上の制約があると想定してもよい。

30

【0228】

1つのSSB/NZP-CSI-RSのIDが、1つのビームペア（CMRペア）のみにおいて設定（利用）される制約が適用されてもよい（オプション6-1-1）。言い換えると、あるCMRIDが、あるビームペアにおいて設定される場合、UEは、このCMDIDが他のビームペアにおいて設定されることを予期しない。

【0229】

図31A及び31Bは、第6の実施形態におけるオプション6-1-1のCMRの設定例を示す図である。

【0230】

図31Aは、CMR#0-#3がTRP#1からのSSB/NZP-CSI-RSに対応し、CMR#4-#7がTRP#2からのSSB/NZP-CSI-RSに対応する例を示す。グループベースビーム報告又はMTRP-CSI報告のために、N（例えば、4）個のビームペアを設定する場合、第1のペアがCMR#0及び#4だとすると、これらのCMR#0及び#4は、他の3つのペアには含まれない設定が行われる。

40

【0231】

図31Bは、CMR#0、#2、#4及び#6がTRP#1からのSSB/NZP-CSI-RSに対応し、CMR#1、#3、#5及び#7がTRP#2からのSSB/NZP-CSI-RSに対応する例を示す。グループベースビーム報告又はMTRP-CSI報告のために、N（例えば、4）個のビームペアを設定する場合、第1のペアがCMR#0及び#1だとすると、これらのCMR#0及び#1は、他の3つのペアには含まれない設

50

定が行われる。

【0232】

1つのTRPから(1つのTRPについて)設定される1つ又は複数のCMRは、同じ周期でTDMされる制約が適用されてもよい(オプション6-1-2)。言い換えると、1つのTRPから設定される1つ又は複数のCMRに関して、CSI-RSリソースの周期及びオフセットの設定情報(例えば、RRCパラメータ「CSI-ResourcePeriodicityAndOffset」)は、オフセットだけが異なり、周期は同じである情報が設定されると想定されてもよい。

【0233】

各ビームペアにおいて明示的又は暗示的に設定される2つのビーム(CMR)について、当該2つのCMRが同じ時間のふるまい(time behavior)及び同じ時間スロット(例えば、同じ周期及び同じオフセット)で設定される制約が適用されてもよい(オプション6-1-3)。なお、時間のふるまいは、周期的、半永続的、非周期的の少なくとも1つであってもよい。

10

【0234】

なお、上記オプション6-1-1及びオプション6-1-3の制約は、FR2だけに適用されてもよいし、グループベースL1-SINR測定/MTRP向けCSI測定に適用されてもよいし、対応するUE能力がある場合に適用されてもよい。上記オプション6-1-1及びオプション6-1-3の制約は、FR1におけるL1-RSRP測定には適用されなくてもよい。

20

【0235】

なお、上記オプション6-1-2の制約は、FR2だけに適用されてもよいし、対応するUE能力がある場合に適用されてもよい。

【0236】

[オプション6-2]

オプション6-2は、グループベースL1ビーム報告(例えば、グループベースL1-RSRP報告)及びCSI報告の少なくとも一方のための、2つのTRPからのN×Nビームペアリング方法に該当する。N×Nビームペアリング方法は、例えば図6-7に示したような、N×NのCSIペアに適用される。

【0237】

以下に説明する1つ以上の制約がCMR設定において考慮されてもよい。つまり、UEは、以下の1つ以上の制約があると想定してもよい。

30

【0238】

グループベースビーム報告/MTRP CSI報告のためのCMRは、繰り返し(repetition)が‘オン’に設定されることが許容されてもよい。CMRの繰り返しが‘オン’に設定されることは、例えば、当該CMRに対応するNZP CSI-RSリソースセット又はNZP CSI-RSリソースに関して、繰り返しに関する情報として設定されてもよい。当該繰り返しに関する情報は、例えば‘オン’又は‘オフ’を示してもよい。なお、‘オン’は‘有効(enabled又はvalid)’と表されてもよいし、‘オフ’は‘無効(disabled又はinvalid)’と表されてもよい。

40

【0239】

例えば、繰り返しが‘オン’を設定されたCMRについて、UEは、異なる時間の当該CMRが同じ下りリンク空間ドメイン送信フィルタ(same downlink spatial domain transmission filter)を用いて送信されたとは想定してもよい。この場合、UEは、当該CMRが同じビームを用いて(例えば、同じTRPから同じビームを用いて)送信されたとは想定してもよい。

【0240】

繰り返しが‘オフ’を設定されたCMRについて、UEは、異なる時間の当該CMRが同じ下りリンク空間ドメイン送信フィルタを用いて送信されたとは想定してはいけない(又は、想定しなくてもよい)、という制御を行ってもよい。この場合、UEは、当該CMR

50

が同じビームを用いては送信されない（異なるビームを用いて送信された）と想定してもよい。つまり、繰り返しが「オフ」を設定されたCMRについて、UEは、TRPがビームスリーピングを行っている想定してもよい。

【0241】

CMRの繰り返し回数（繰り返し送信回数）は、予め仕様によって定められてもよいし、上位レイヤシグナリング（例えば、RRCシグナリング、MAC CE）によってUEに設定されてもよいし、UE能力に基づいて決定されてもよい。CMRの繰り返し回数が明示的に設定されない場合、UEは、当該CMRの繰り返し回数を、設定される又は対応するIMRの数に基づいて導出してよい。IMRの数は、他のTRP向けのCMRの数に相当してもよい。

10

【0242】

図32は、第6の実施形態におけるオプション6-2のCMRの設定例を示す図である。

【0243】

本例において、TRP#1からのSSB/NZP CSI-RSに対応するCMR#0-#3は、それぞれ繰り返し回数4回の繰り返しがオンに設定されている。また、TRP#2からのSSB/NZP CSI-RSに対応するCMR#4-#7は、それぞれ繰り返し回数4回の繰り返しがオンに設定されている。

【0244】

UEは、FR2において又はビーム間干渉を考慮して、図32のような $N \times N$ （例えば、 $N = 4$ ）のビームペアを設定されると想定してもよい。UEは、同じ時間におけるビームペアのCMR（例えば、CMR#0及び#4）を同時に測定できる。

20

【0245】

本例では、TRP#1のCMRの繰り返しが行われる期間には、他のTRP#1のCMRの繰り返しがないように設定されている。例えば、CMR#0は時刻 t_0 から周期 T で4回送信され、CMR#1は時刻 $t_0 + 4T$ から周期 T で4回送信される。

【0246】

本例では、TRP#2のCMRの繰り返し周期中に、他のTRP#2のCMRの一部があるように設定されている。例えば、CMR#4は時刻 t_0 から周期 $4T$ で4回送信され、CMR#5は時刻 $t_0 + T$ から周期 $4T$ で4回送信される。

【0247】

繰り返しが「オン」に設定されるCMRについて、繰り返し周期/繰り返し開始タイミングのオフセット（以下単に繰り返しオフセットとも表記）の設定がサポートされてもよい。図32に示すように、TRPごとに繰り返し周期/オフセットが異なってもよい。繰り返し周期/オフセットの値は、予め仕様によって定められてもよい（例えば、2シンボルギャップ）し、上位レイヤシグナリング（例えば、RRCシグナリング、MAC CE）によってUEに設定されてもよいし、UE能力に基づいて決定されてもよい。繰り返し周期/オフセットの値は、サブキャリア間隔ごとに異なって規定/設定/決定されてもよい。

30

【0248】

図33A及び33Bは、第6の実施形態におけるオプション6-2のCMRの繰り返しの一例を示す図である。図33Aのように、繰り返し周期は、繰り返し間でギャップがあるような値であってもよい。繰り返し周期は、1繰り返しあたりのCMRの割り当てられる時間（例えば、1以上のシンボル、1以上のスロット）より長くてもよい。繰り返し周期は、ある繰り返しの末尾のシンボルから次の繰り返しの開始シンボルまでのギャップで表されてもよいし、ある繰り返しの開始シンボルから次の繰り返しの開始シンボルまでのギャップ（周期）で表されてもよい。

40

【0249】

図33Bのように、繰り返し周期は、繰り返し間でギャップがない（繰り返しが連続するシンボルで行われる）ような値であってもよい。この場合、繰り返し周期は、1繰り返しあたりのCMRの割り当てられる時間と同じであってもよいし、繰り返し周期 = 0と設定されてもよい。UEは、CMRの繰り返し周期が設定されない場合には、当該CMRに

50

は図 3 3 B のようなギャップなしの繰り返しが適用されると想定してもよい。

【 0 2 5 0 】

C M R の繰り返し周期 / オフセットの値は、C S I - R S リソースの周期及びオフセットの設定情報（例えば、R R C パラメータ「CSI-ResourcePeriodicityAndOffset」）によって設定されてもよいし、他のパラメータを用いて設定されてもよい。

【 0 2 5 1 】

なお、上記オプション 6 - 2 の制約は、F R 2 だけに適用されてもよいし、グループベース L 1 - S I N R 測定 / M T R P 向け C S I 測定に適用されてもよいし、対応する U E 能力がある場合に適用されてもよい。また、繰り返し周期 / オフセットの設定のサポートの可否は、U E 能力に依存してもよい。U E は、上記サポートの可否の情報、サポートする繰り返し周期 / オフセットの値に関する情報などを、U E 能力情報としてネットワークに報告してもよい。

10

【 0 2 5 2 】

[オプション 6 - 3]

異なるビームペアリング方法（オプション 6 - 1 のビームペアリング方法及びオプション 6 - 2 のビームペアリング方法）は、異なる測定目的設定（measurement purposes configurations）を考慮して U E によって想定されてもよいし、異なる測定目的を考慮してネットワークによってサポートされ設定されてもよい。

【 0 2 5 3 】

例えば、オプション 6 - 1 の 1 対 1 ビームペアリング方法は、F R 2 についてのみサポート / 想定 / 適用 / 設定されてもよい。オプション 6 - 1 の 1 対 1 ビームペアリング方法は、グループベース L 1 - S I N R 測定 / M T R P 向け C S I 測定についてサポート / 想定 / 適用 / 設定されてもよい。

20

【 0 2 5 4 】

例えば、オプション 6 - 2 の N x N ビームペアリング方法は、F R 1 についてのみサポート / 想定 / 適用 / 設定されてもよい。オプション 6 - 1 の 1 対 1 ビームペアリング方法は、F R 1 におけるグループベース L 1 - R S R P 測定のみについてサポート / 想定 / 適用 / 設定されてもよい。

【 0 2 5 5 】

なお、本開示における「グループベースビーム報告」は、グループベースビーム測定、グループベースビーム測定 / 報告、グループベース L 1 測定 / 報告などと互いに読み替えられてもよい。また、本開示における「M T R P C S I 報告」は、M T R P C S I 測定、M T R P 向け C S I 測定 / 報告などと互いに読み替えられてもよい。また、本開示における「リソース」は、リソースセット、リソースグループなどと互いに読み替えられてもよい。

30

【 0 2 5 6 】

< U E 能力 (capability) >

U E は、U E 能力 (U E 能力情報) として、次の (1) ~ (1 1) のうちの少なくとも 1 つを基地局に送信 (報告) してもよい。

【 0 2 5 7 】

(1) C S I 設定において、異なる T R P からの C M R をサポートするかどうか。

(2) C S I 設定において、異なる T R P の干渉測定のための C S I - I M リソース (Z P - I M R) / N Z P - C S I - R S リソース (N Z P - I M R) をサポートするかどうか。

40

(3) M T R P N C J T C S I 報告用に 2 つの C S I を有する C S I ペアに対して 1 つ又は 2 つの C R I をサポートするかどうか。

(4) 周期的 / 半永続的 / 非周期的 C S I において、他方の T R P からの C M R に基づく一方の T R P の干渉測定をサポートするかどうか。

(5) U E が、C M R に基づいて干渉を測定するときに、C M R に適用される計算されたプリコーディングを想定することをサポートするかどうか。

50

(6) C S I 報告において、シングル T R P の 1 つの最良の C S I とマルチ T R P の 1 つの最良の C S I の両方の報告をサポートするかどうか。

(7) C S I 報告において、シングル T R P の 2 つの最良の C S I (T R P ごとに 1 つの C S I) とマルチ T R P の 1 つの最良の C S I の報告をサポートするかどうか。

(8) C S I 報告において、シングル T R P の 2 つの最良の C S I (T R P ごとに 1 つの C S I) の報告をサポートするかどうか。

(9) C S I 報告において、シングル T R P の最良の C S I とマルチ T R P の最良の C S I から 1 つの C S I (U E が選択) を報告することをサポートするかどうか。

(1 0) シングル T R P 想定及びマルチ T R P 想定に対して、独立した / 分かれた C M R リソース設定をサポートするかどうか。

(1 1) シングル T R P 想定及びマルチ T R P 想定に対して、独立した / 分かれた I M R (C S I - I M / N Z P - I M) リソース設定をサポートするかどうか。

【 0 2 5 8 】

(無線通信システム)

以下、本開示の一実施形態に係る無線通信システムの構成について説明する。この無線通信システムでは、本開示の上記各実施形態に係る無線通信方法のいずれか又はこれらの組み合わせを用いて通信が行われる。

【 0 2 5 9 】

図 3 4 は、一実施形態に係る無線通信システムの概略構成の一例を示す図である。無線通信システム 1 は、Third Generation Partnership Project (3 G P P) によって仕様化される Long Term Evolution (L T E)、5th generation mobile communication system New Radio (5 G N R) などを用いて通信を実現するシステムであってもよい。

【 0 2 6 0 】

また、無線通信システム 1 は、複数の Radio Access Technology (R A T) 間のデュアルコネクティビティ (マルチ R A T デュアルコネクティビティ (Multi-RAT Dual Connectivity (M R - D C))) をサポートしてもよい。M R - D C は、L T E (Evolved Universal Terrestrial Radio Access (E - U T R A)) と N R とのデュアルコネクティビティ (E-U TRA-NR Dual Connectivity (E N - D C))、N R と L T E とのデュアルコネクティビティ (NR-E-UTRA Dual Connectivity (N E - D C)) など

【 0 2 6 1 】

E N - D C では、L T E (E - U T R A) の基地局 (e N B) がマスタノード (Master Node (M N)) であり、N R の基地局 (g N B) がセカンダリノード (Secondary Node (S N)) である。N E - D C では、N R の基地局 (g N B) が M N であり、L T E (E - U T R A) の基地局 (e N B) が S N である。

【 0 2 6 2 】

無線通信システム 1 は、同一の R A T 内の複数の基地局間のデュアルコネクティビティ (例えば、M N 及び S N の双方が N R の基地局 (g N B) であるデュアルコネクティビティ (NR-NR Dual Connectivity (N N - D C))) をサポートしてもよい。

【 0 2 6 3 】

無線通信システム 1 は、比較的カバレッジの広いマクロセル C 1 を形成する基地局 1 1 と、マクロセル C 1 内に配置され、マクロセル C 1 よりも狭いスモールセル C 2 を形成する基地局 1 2 (1 2 a - 1 2 c) と、を備えてもよい。ユーザ端末 2 0 は、少なくとも 1 つのセル内に位置してもよい。各セル及びユーザ端末 2 0 の配置、数などは、図に示す態様に限定されない。以下、基地局 1 1 及び 1 2 を区別しない場合は、基地局 1 0 と総称する。

【 0 2 6 4 】

ユーザ端末 2 0 は、複数の基地局 1 0 のうち、少なくとも 1 つに接続してもよい。ユーザ端末 2 0 は、複数のコンポーネントキャリア (Component Carrier (C C)) を用い

10

20

30

40

50

たキャリアアグリゲーション (Carrier Aggregation (CA)) 及びデュアルコネクティビティ (DC) の少なくとも一方を利用してもよい。

【0265】

各CCは、第1の周波数帯 (Frequency Range 1 (FR1)) 及び第2の周波数帯 (Frequency Range 2 (FR2)) の少なくとも1つに含まれてもよい。マクロセルC1はFR1に含まれてもよいし、スモールセルC2はFR2に含まれてもよい。例えば、FR1は、6GHz以下の周波数帯 (サブ6GHz (sub-6GHz)) であってもよいし、FR2は、24GHzよりも高い周波数帯 (above-24GHz) であってもよい。なお、FR1及びFR2の周波数帯、定義などはこれらに限られず、例えばFR1がFR2よりも高い周波数帯に該当してもよい。

10

【0266】

また、ユーザ端末20は、各CCにおいて、時分割複信 (Time Division Duplex (TDD)) 及び周波数分割複信 (Frequency Division Duplex (FDD)) の少なくとも1つを用いて通信を行ってもよい。

【0267】

複数の基地局10は、有線 (例えば、Common Public Radio Interface (CPRI)) に準拠した光ファイバ、X2インターフェースなど) 又は無線 (例えば、NR通信) によって接続されてもよい。例えば、基地局11及び12間においてNR通信がバックホールとして利用される場合、上位局に該当する基地局11はIntegrated Access Backhaul (IAB) ドナー、中継局 (リレー) に該当する基地局12はIABノードと呼ばれてもよい。

20

【0268】

基地局10は、他の基地局10を介して、又は直接コアネットワーク30に接続されてもよい。コアネットワーク30は、例えば、Evolved Packet Core (EPC)、5G Core Network (5GCN)、Next Generation Core (NGC) などの少なくとも1つを含んでもよい。

【0269】

ユーザ端末20は、LTE、LTE-A、5Gなどの通信方式の少なくとも1つに対応した端末であってもよい。

【0270】

無線通信システム1においては、直交周波数分割多重 (Orthogonal Frequency Division Multiplexing (OFDM)) ベースの無線アクセス方式が利用されてもよい。例えば、下りリンク (Downlink (DL)) 及び上りリンク (Uplink (UL)) の少なくとも一方において、Cyclic Prefix OFDM (CP-OFDM)、Discrete Fourier Transform Spread OFDM (DFT-s-OFDM)、Orthogonal Frequency Division Multiple Access (OFDMA)、Single Carrier Frequency Division Multiple Access (SC-FDMA) などが利用されてもよい。

30

【0271】

無線アクセス方式は、波形 (waveform) と呼ばれてもよい。なお、無線通信システム1においては、UL及びDLの無線アクセス方式には、他の無線アクセス方式 (例えば、他のシングルキャリア伝送方式、他のマルチキャリア伝送方式) が用いられてもよい。

40

【0272】

無線通信システム1では、下りリンクチャネルとして、各ユーザ端末20で共有される下り共有チャネル (Physical Downlink Shared Channel (PDSCH))、ブロードキャストチャネル (Physical Broadcast Channel (PBCH))、下り制御チャネル (Physical Downlink Control Channel (PDCCH)) などが用いられてもよい。

【0273】

また、無線通信システム1では、上りリンクチャネルとして、各ユーザ端末20で共有される上り共有チャネル (Physical Uplink Shared Channel (PUSCH))、上り制御チャネル (Physical Uplink Control Channel (PUCCH))、ランダムア

50

クセスチャネル (Physical Random Access Channel (P R A C H)) などが用いられてもよい。

【0274】

P D S C Hによって、ユーザデータ、上位レイヤ制御情報、System Information Block (S I B) などが伝送される。P U S C Hによって、ユーザデータ、上位レイヤ制御情報などが伝送されてもよい。また、P B C Hによって、Master Information Block (M I B) が伝送されてもよい。

【0275】

P D C C Hによって、下位レイヤ制御情報が伝送されてもよい。下位レイヤ制御情報は、例えば、P D S C H及びP U S C Hの少なくとも一方のスケジューリング情報を含む下り制御情報 (Downlink Control Information (D C I)) を含んでもよい。

10

【0276】

なお、P D S C HをスケジューリングするD C Iは、D Lアサインメント、D L D C Iなどと呼ばれてもよいし、P U S C HをスケジューリングするD C Iは、U L Grant、U L D C Iなどと呼ばれてもよい。なお、P D S C HはD Lデータで読み替えられてもよいし、P U S C HはU Lデータで読み替えられてもよい。

【0277】

P D C C Hの検出には、制御リソースセット (C O N T R O L R E S O U R C E S E T (C O R E S E T)) 及びサーチスペース (search space) が利用されてもよい。C O R E S E Tは、D C Iをサーチするリソースに対応する。サーチスペースは、P D C C H候補 (P D C C H candidates) のサーチ領域及びサーチ方法に対応する。1つのC O R E S E Tは、1つ又は複数のサーチスペースに関連付けられてもよい。U Eは、サーチスペース設定に基づいて、あるサーチスペースに関連するC O R E S E Tをモニタしてもよい。

20

【0278】

1つのサーチスペースは、1つ又は複数のアグリゲーションレベル (aggregation Level) に該当するP D C C H候補に対応してもよい。1つ又は複数のサーチスペースは、サーチスペースセットと呼ばれてもよい。なお、本開示の「サーチスペース」、「サーチスペースセット」、「サーチスペース設定」、「サーチスペースセット設定」、「C O R E S E T」、「C O R E S E T設定」などは、互いに読み替えられてもよい。

【0279】

P U C C Hによって、チャネル状態情報 (Channel State Information (C S I))、送達確認情報 (例えば、Hybrid Automatic Repeat reQuest ACKnowledgement (H A R Q - A C K)、A C K / N A C Kなどと呼ばれてもよい) 及びスケジューリングリクエスト (Scheduling Request (S R)) の少なくとも1つを含む上り制御情報 (Uplink Control Information (U C I)) が伝送されてもよい。P R A C Hによって、セルとの接続確立のためのランダムアクセスプリアンプルが伝送されてもよい。

30

【0280】

なお、本開示において下りリンク、上りリンクなどは「リンク」を付けずに表現されてもよい。また、各種チャネルの先頭に「物理 (Physical)」を付けずに表現されてもよい。

40

【0281】

無線通信システム1では、同期信号 (Synchronization Signal (S S))、下りリンク参照信号 (Downlink Reference Signal (D L - R S)) などが伝送されてもよい。無線通信システム1では、D L - R Sとして、セル固有参照信号 (Cell-specific Reference Signal (C R S))、チャネル状態情報参照信号 (Channel State Information Reference Signal (C S I - R S))、復調用参照信号 (DeModulation Reference Signal (D M R S))、位置決定参照信号 (Positioning Reference Signal (P R S))、位相トラッキング参照信号 (Phase Tracking Reference Signal (P T R S)) などが伝送されてもよい。

【0282】

50

同期信号は、例えば、プライマリ同期信号 (Primary Synchronization Signal (PSS)) 及びセカンダリ同期信号 (Secondary Synchronization Signal (SSS)) の少なくとも1つであってもよい。SS (PSS、SSS) 及びPBCH (及びPBCH用のDMRS) を含む信号ブロックは、SS/PBCHブロック、SS Block (SSB) などと呼ばれてもよい。なお、SS、SSBなども、参照信号と呼ばれてもよい。

【0283】

また、無線通信システム1では、上りリンク参照信号 (Uplink Reference Signal (UL-RS)) として、測定用参照信号 (Sounding Reference Signal (SRS))、復調用参照信号 (DMRS) などが伝送されてもよい。なお、DMRSはユーザ端末固有参照信号 (UE-specific Reference Signal) と呼ばれてもよい。

10

【0284】

(基地局)

図35は、一実施形態に係る基地局の構成の一例を示す図である。基地局10は、制御部110、送受信部120、送受信アンテナ130及び伝送路インターフェース (transmission line interface) 140を備えている。なお、制御部110、送受信部120及び送受信アンテナ130及び伝送路インターフェース140は、それぞれ1つ以上が備えられてもよい。

【0285】

なお、本例では、本実施の形態における特徴部分の機能ブロックを主に示しており、基地局10は、無線通信に必要な他の機能ブロックも有すると想定されてもよい。以下で説明する各部の処理の一部は、省略されてもよい。

20

【0286】

制御部110は、基地局10全体の制御を実施する。制御部110は、本開示に係る技術分野での共通認識に基づいて説明されるコントローラ、制御回路などから構成することができる。

【0287】

制御部110は、信号の生成、スケジューリング (例えば、リソース割り当て、マッピング) などを制御してもよい。制御部110は、送受信部120、送受信アンテナ130及び伝送路インターフェース140を用いた送受信、測定などを制御してもよい。制御部110は、信号として送信するデータ、制御情報、系列 (sequence) などを生成し、送受信部120に転送してもよい。制御部110は、通信チャネルの呼処理 (設定、解放など)、基地局10の状態管理、無線リソースの管理などを行ってもよい。

30

【0288】

送受信部120は、ベースバンド (baseband) 部121、Radio Frequency (RF) 部122、測定部123を含んでもよい。ベースバンド部121は、送信処理部1211及び受信処理部1212を含んでもよい。送受信部120は、本開示に係る技術分野での共通認識に基づいて説明されるトランスミッター/レシーバー、RF回路、ベースバンド回路、フィルタ、位相シフタ (phase shifter)、測定回路、送受信回路などから構成することができる。

【0289】

送受信部120は、一体の送受信部として構成されてもよいし、送信部及び受信部から構成されてもよい。当該送信部は、送信処理部1211、RF部122から構成されてもよい。当該受信部は、受信処理部1212、RF部122、測定部123から構成されてもよい。

40

【0290】

送受信アンテナ130は、本開示に係る技術分野での共通認識に基づいて説明されるアンテナ、例えばアレイアンテナなどから構成することができる。

【0291】

送受信部120は、上述の下りリンクチャネル、同期信号、下りリンク参照信号などを送信してもよい。送受信部120は、上述の上りリンクチャネル、上りリンク参照信号な

50

どを受信してもよい。

【0292】

送受信部120は、デジタルビームフォーミング（例えば、プリコーディング）、アナログビームフォーミング（例えば、位相回転）などを用いて、送信ビーム及び受信ビームの少なくとも一方を形成してもよい。

【0293】

送受信部120（送信処理部1211）は、例えば制御部110から取得したデータ、制御情報などに対して、Packet Data Convergence Protocol（PDCP）レイヤの処理、Radio Link Control（RLC）レイヤの処理（例えば、RLC再送制御）、Medium Access Control（MAC）レイヤの処理（例えば、HARQ再送制御）などを行い、送信するビット列を生成してもよい。

10

【0294】

送受信部120（送信処理部1211）は、送信するビット列に対して、チャンネル符号化（誤り訂正符号化を含んでもよい）、変調、マッピング、フィルタ処理、離散フーリエ変換（Discrete Fourier Transform（DFT））処理（必要に応じて）、逆高速フーリエ変換（Inverse Fast Fourier Transform（IFFT））処理、プリコーディング、デジタル-アナログ変換などの送信処理を行い、ベースバンド信号を出力してもよい。

【0295】

送受信部120（RF部122）は、ベースバンド信号に対して、無線周波数帯への変調、フィルタ処理、増幅などを行い、無線周波数帯の信号を、送受信アンテナ130を介して送信してもよい。

20

【0296】

一方、送受信部120（RF部122）は、送受信アンテナ130によって受信された無線周波数帯の信号に対して、増幅、フィルタ処理、ベースバンド信号への復調などを行ってもよい。

【0297】

送受信部120（受信処理部1212）は、取得されたベースバンド信号に対して、アナログ-デジタル変換、高速フーリエ変換（Fast Fourier Transform（FFT））処理、逆離散フーリエ変換（Inverse Discrete Fourier Transform（IDFT））処理（必要に応じて）、フィルタ処理、デマッピング、復調、復号（誤り訂正復号を含んでもよい）、MACレイヤ処理、RLCレイヤの処理及びPDCPレイヤの処理などの受信処理を適用し、ユーザデータなどを取得してもよい。

30

【0298】

送受信部120（測定部123）は、受信した信号に関する測定を実施してもよい。例えば、測定部123は、受信した信号に基づいて、Radio Resource Management（RRM）測定、Channel State Information（CSI）測定などを行ってもよい。測定部123は、受信電力（例えば、Reference Signal Received Power（RSRP））、受信品質（例えば、Reference Signal Received Quality（RSRQ））、Signal to Interference plus Noise Ratio（SINR）、Signal to Noise Ratio（SNR）、信号強度（例えば、Received Signal Strength Indicator（RSSI））、伝搬路情報（例えば、CSI）などについて測定してもよい。測定結果は、制御部110に出力されてもよい。

40

【0299】

伝送路インターフェース140は、コアネットワーク30に含まれる装置、他の基地局10などとの間で信号を送受信（バックホールシグナリング）し、ユーザ端末20のためのユーザデータ（ユーザプレーンデータ）、制御プレーンデータなどを取得、伝送などしてもよい。

【0300】

なお、本開示における基地局10の送信部及び受信部は、送受信部120、送受信アンテナ130及び伝送路インターフェース140の少なくとも1つによって構成されてもよ

50

い。

【0301】

なお、送受信部120は、ジョイントチャネル状態情報報告を適用する場合、複数の送受信ポイントのチャネル測定用リソースの適用と単一の送受信ポイントのチャネル測定用リソースの適用の両方に対応する設定情報を送信し、前記設定情報に基づいて送信された、チャネル状態情報報告を受信してもよい。

【0302】

送受信部120は、チャネル測定用リソースの1つ又は複数のペアに関する設定情報を送信してもよい。送受信部120は、前記設定情報に基づいて送信される、複数の送受信ポイントのための、グループベースビーム報告又はチャネル状態情報報告を受信してもよい。

10

【0303】

なお、これらの設定情報は、例えば、RRC IEの「CSI-ReportConfig」（又はこのIEに含まれるIE）であってもよいし、他のRRC IEであってもよい。

【0304】

（ユーザ端末）

図36は、一実施形態に係るユーザ端末の構成の一例を示す図である。ユーザ端末20は、制御部210、送受信部220及び送受信アンテナ230を備えている。なお、制御部210、送受信部220及び送受信アンテナ230は、それぞれ1つ以上が備えられてもよい。

20

【0305】

なお、本例では、本実施の形態における特徴部分の機能ブロックを主に示しており、ユーザ端末20は、無線通信に必要な他の機能ブロックも有すると想定されてもよい。以下で説明する各部の処理の一部は、省略されてもよい。

【0306】

制御部210は、ユーザ端末20全体の制御を実施する。制御部210は、本開示に係る技術分野での共通認識に基づいて説明されるコントローラ、制御回路などから構成することができる。

【0307】

制御部210は、信号の生成、マッピングなどを制御してもよい。制御部210は、送受信部220及び送受信アンテナ230を用いた送受信、測定などを制御してもよい。制御部210は、信号として送信するデータ、制御情報、系列などを生成し、送受信部220に転送してもよい。

30

【0308】

送受信部220は、ベースバンド部221、RF部222、測定部223を含んでもよい。ベースバンド部221は、送信処理部2211、受信処理部2212を含んでもよい。送受信部220は、本開示に係る技術分野での共通認識に基づいて説明されるトランスミッター/レシーバー、RF回路、ベースバンド回路、フィルタ、位相シフタ、測定回路、送受信回路などから構成することができる。

【0309】

送受信部220は、一体の送受信部として構成されてもよいし、送信部及び受信部から構成されてもよい。当該送信部は、送信処理部2211、RF部222から構成されてもよい。当該受信部は、受信処理部2212、RF部222、測定部223から構成されてもよい。

40

【0310】

送受信アンテナ230は、本開示に係る技術分野での共通認識に基づいて説明されるアンテナ、例えばアレイアンテナなどから構成することができる。

【0311】

送受信部220は、上述の下りリンクチャネル、同期信号、下りリンク参照信号などを受信してもよい。送受信部220は、上述の上りリンクチャネル、上りリンク参照信号な

50

どを送信してもよい。

【0312】

送受信部220は、デジタルビームフォーミング（例えば、プリコーディング）、アナログビームフォーミング（例えば、位相回転）などを用いて、送信ビーム及び受信ビームの少なくとも一方を形成してもよい。

【0313】

送受信部220（送信処理部2211）は、例えば制御部210から取得したデータ、制御情報などに対して、PDCPレイヤの処理、RLCレイヤの処理（例えば、RLC再送制御）、MACレイヤの処理（例えば、HARQ再送制御）などを行い、送信するビット列を生成してもよい。

10

【0314】

送受信部220（送信処理部2211）は、送信するビット列に対して、チャンネル符号化（誤り訂正符号化を含んでもよい）、変調、マッピング、フィルタ処理、DFT処理（必要に応じて）、IFFT処理、プリコーディング、デジタル-アナログ変換などの送信処理を行い、ベースバンド信号を出力してもよい。

【0315】

なお、DFT処理を適用するか否かは、トランスフォームプリコーディングの設定に基づいてもよい。送受信部220（送信処理部2211）は、あるチャンネル（例えば、PUSCH）について、トランスフォームプリコーディングが有効（enabled）である場合、当該チャンネルをDFT-s-OFDM波形を用いて送信するために上記送信処理としてDFT処理を行ってもよいし、そうでない場合、上記送信処理としてDFT処理を行わなくてもよい。

20

【0316】

送受信部220（RF部222）は、ベースバンド信号に対して、無線周波数帯への変調、フィルタ処理、増幅などを行い、無線周波数帯の信号を、送受信アンテナ230を介して送信してもよい。

【0317】

一方、送受信部220（RF部222）は、送受信アンテナ230によって受信された無線周波数帯の信号に対して、増幅、フィルタ処理、ベースバンド信号への復調などを行ってもよい。

30

【0318】

送受信部220（受信処理部2212）は、取得されたベースバンド信号に対して、アナログ-デジタル変換、FFT処理、IDFT処理（必要に応じて）、フィルタ処理、デマッピング、復調、復号（誤り訂正復号を含んでもよい）、MACレイヤ処理、RLCレイヤの処理及びPDCPレイヤの処理などの受信処理を適用し、ユーザデータなどを取得してもよい。

【0319】

送受信部220（測定部223）は、受信した信号に関する測定を実施してもよい。例えば、測定部223は、受信した信号に基づいて、RRM測定、CSI測定などを行ってもよい。測定部223は、受信電力（例えば、RSRP）、受信品質（例えば、RSRQ、SINR、SNR）、信号強度（例えば、RSSI）、伝搬路情報（例えば、CSI）などについて測定してもよい。測定結果は、制御部210に出力されてもよい。

40

【0320】

なお、本開示におけるユーザ端末20の送信部及び受信部は、送受信部220及び送受信アンテナ230の少なくとも1つによって構成されてもよい。

【0321】

制御部210は、第1の送受信ポイントに対応する第1のチャンネル測定用リソース及び第2の送受信ポイントに対応する第2のチャンネル測定用リソースの少なくとも一方に基づいて、第1の送受信ポイントに対応する第1の干渉測定用リソース又は第2の送受信ポイントに対応する第2の干渉測定用リソースを決定してもよい。制御部210は、特定の上

50

位レイヤパラメータが設定された場合、前記第2のチャンネル測定用リソースに基づいて、ノンゼロパワーの前記第1の干渉測定用リソースを決定してもよい。

【0322】

送受信部220は、ジョイントチャンネル状態情報報告を適用する場合、複数の送受信ポイントのチャンネル測定用リソースの適用と単一の送受信ポイントのチャンネル測定用リソースの適用の両方に対応する設定情報を受信してもよい。

【0323】

制御部210は、前記設定情報に基づいて、チャンネル状態情報報告の送信を制御してもよい。制御部210は、前記複数の送受信ポイントのチャンネル状態情報ペアとして測定するチャンネル測定用リソースを、個別の前記単一の送受信ポイントのために測定してもよい。

10

【0324】

前記設定情報において、前記単一の送受信ポイントのために測定するチャンネル測定用リソースと、前記複数の送受信ポイントのチャンネル状態情報ペアとして測定するチャンネル測定用リソースとは独立して設定されてもよい。

【0325】

前記設定情報において、前記単一の送受信ポイントのために測定する干渉測定用リソースと、前記複数の送受信ポイントのチャンネル状態情報ペアとして測定する干渉測定用リソースとは独立して設定されてもよい。

【0326】

送受信部220は、チャンネル測定用リソース(CMR)の1つ又は複数のペア(CMRペア)に関する設定情報を受信してもよい。なお、設定情報は、例えば、RRC IEの「CSI-ReportConfig」(又はこのIEに含まれるIE)であってもよいし、他のRRC IEであってもよい。

20

【0327】

制御部210は、前記設定情報に基づいて、複数の送受信ポイントのための、グループベースビーム報告又はチャンネル状態情報報告(又はこれらに関連する測定)を制御してもよい。

【0328】

制御部210は、前記複数のペアについて、あるペアに含まれる(又は当該あるペアを構成する)チャンネル測定用リソース(のID)は別のペアに含まれないと想定してもよい。

30

【0329】

制御部210は、前記複数のペアに含まれる各チャンネル測定用リソースに繰り返しを設定されると想定してもよい。

【0330】

制御部210は、前記複数のペアについて、あるペアに含まれる一方のチャンネル測定用リソースの繰り返し周期と、当該あるペアに含まれる他方のチャンネル測定用リソースの繰り返し周期と、が異なると想定してもよい。

【0331】

(ハードウェア構成)

なお、上記実施形態の説明に用いたブロック図は、機能単位のブロックを示している。これらの機能ブロック(構成部)は、ハードウェア及びソフトウェアの少なくとも一方の任意の組み合わせによって実現される。また、各機能ブロックの実現方法は特に限定されない。すなわち、各機能ブロックは、物理的又は論理的に結合した1つの装置を用いて実現されてもよいし、物理的又は論理的に分離した2つ以上の装置を直接的又は間接的に(例えば、有線、無線などを用いて)接続し、これら複数の装置を用いて実現されてもよい。機能ブロックは、上記1つの装置又は上記複数の装置にソフトウェアを組み合わせて実現されてもよい。

40

【0332】

ここで、機能には、判断、決定、判定、計算、算出、処理、導出、調査、探索、確認、受信、送信、出力、アクセス、解決、選択、選定、確立、比較、想定、期待、みなし、報

50

知 (broadcasting)、通知 (notifying)、通信 (communicating)、転送 (forwarding)、構成 (configuring)、再構成 (reconfiguring)、割り当て (allocating、mapping)、割り振り (assigning) などがあるが、これらに限られない。例えば、送信を機能させる機能ブロック (構成部) は、送信部 (transmitting unit)、送信機 (transmitter) などと呼称されてもよい。いずれも、上述したとおり、実現方法は特に限定されない。

【0333】

例えば、本開示の一実施形態における基地局、ユーザ端末などは、本開示の無線通信方法の処理を行うコンピュータとして機能してもよい。図37は、一実施形態に係る基地局及びユーザ端末のハードウェア構成の一例を示す図である。上述の基地局10及びユーザ端末20は、物理的には、プロセッサ1001、メモリ1002、ストレージ1003、通信装置1004、入力装置1005、出力装置1006、バス1007などを含むコンピュータ装置として構成されてもよい。

10

【0334】

なお、本開示において、装置、回路、デバイス、部 (section)、ユニットなどの文言は、互いに読み替えることができる。基地局10及びユーザ端末20のハードウェア構成は、図に示した各装置を1つ又は複数含むように構成されてもよいし、一部の装置を含まずに構成されてもよい。

【0335】

例えば、プロセッサ1001は1つだけ図示されているが、複数のプロセッサがあってもよい。また、処理は、1のプロセッサによって実行されてもよいし、処理が同時に、逐次に、又はその他の手法を用いて、2以上のプロセッサによって実行されてもよい。なお、プロセッサ1001は、1以上のチップによって実装されてもよい。

20

【0336】

基地局10及びユーザ端末20における各機能は、例えば、プロセッサ1001、メモリ1002などのハードウェア上に所定のソフトウェア (プログラム) を読み込ませることによって、プロセッサ1001が演算を行い、通信装置1004を介する通信を制御したり、メモリ1002及びストレージ1003におけるデータの読み出し及び書き込みの少なくとも一方を制御したりすることによって実現される。

【0337】

プロセッサ1001は、例えば、オペレーティングシステムを動作させてコンピュータ全体を制御する。プロセッサ1001は、周辺装置とのインターフェース、制御装置、演算装置、レジスタなどを含む中央処理装置 (Central Processing Unit (CPU)) によって構成されてもよい。例えば、上述の制御部110 (210)、送受信部120 (220) などの少なくとも一部は、プロセッサ1001によって実現されてもよい。

30

【0338】

また、プロセッサ1001は、プログラム (プログラムコード)、ソフトウェアモジュール、データなどを、ストレージ1003及び通信装置1004の少なくとも一方からメモリ1002に読み出し、これらに従って各種の処理を実行する。プログラムとしては、上述の実施形態において説明した動作の少なくとも一部をコンピュータに実行させるプログラムが用いられる。例えば、制御部110 (210) は、メモリ1002に格納され、プロセッサ1001において動作する制御プログラムによって実現されてもよく、他の機能ブロックについても同様に実現されてもよい。

40

【0339】

メモリ1002は、コンピュータ読み取り可能な記録媒体であり、例えば、Read Only Memory (ROM)、Erasable Programmable ROM (EPROM)、Electrically EPROM (EEPROM)、Random Access Memory (RAM)、その他の適切な記憶媒体の少なくとも1つによって構成されてもよい。メモリ1002は、レジスタ、キャッシュ、メインメモリ (主記憶装置) などと呼ばれてもよい。メモリ1002は、本開示の一実施形態に係る無線通信方法を実施するために実行可能なプログラム (プログラムコ

50

ード)、ソフトウェアモジュールなどを保存することができる。

【0340】

ストレージ1003は、コンピュータ読み取り可能な記録媒体であり、例えば、フレキシブルディスク、フロッピー(登録商標)ディスク、光磁気ディスク(例えば、コンパクトディスク(Compact Disc ROM(CD-ROM)など)、デジタル多用途ディスク、Blu-ray(登録商標)ディスク)、リムーバブルディスク、ハードディスクドライブ、スマートカード、フラッシュメモリデバイス(例えば、カード、スティック、キードライブ)、磁気ストライプ、データベース、サーバ、その他の適切な記憶媒体の少なくとも1つによって構成されてもよい。ストレージ1003は、補助記憶装置と呼ばれてもよい。

10

【0341】

通信装置1004は、有線ネットワーク及び無線ネットワークの少なくとも一方を介してコンピュータ間の通信を行うためのハードウェア(送受信デバイス)であり、例えばネットワークデバイス、ネットワークコントローラ、ネットワークカード、通信モジュールなどともいう。通信装置1004は、例えば周波数分割複信(Frequency Division Duplex(FDD))及び時分割複信(Time Division Duplex(TDD))の少なくとも一方を実現するために、高周波スイッチ、デュプレクサ、フィルタ、周波数シンセサイザなどを含んで構成されてもよい。例えば、上述の送受信部120(220)、送受信アンテナ130(230)などは、通信装置1004によって実現されてもよい。送受信部120(220)は、送信部120a(220a)と受信部120b(220b)とで、物理的に又は論理的に分離された実装がなされてもよい。

20

【0342】

入力装置1005は、外部からの入力を受け付ける入力デバイス(例えば、キーボード、マウス、マイクロフォン、スイッチ、ボタン、センサなど)である。出力装置1006は、外部への出力を実施する出力デバイス(例えば、ディスプレイ、スピーカー、Light Emitting Diode(LED)ランプなど)である。なお、入力装置1005及び出力装置1006は、一体となった構成(例えば、タッチパネル)であってもよい。

【0343】

また、プロセッサ1001、メモリ1002などの各装置は、情報を通信するためのバス1007によって接続される。バス1007は、単一のバスを用いて構成されてもよいし、装置間毎に異なるバスを用いて構成されてもよい。

30

【0344】

また、基地局10及びユーザ端末20は、マイクロプロセッサ、デジタル信号プロセッサ(Digital Signal Processor(DSP))、Application Specific Integrated Circuit(ASIC)、Programmable Logic Device(PLD)、Field Programmable Gate Array(FPGA)などのハードウェアを含んで構成されてもよく、当該ハードウェアを用いて各機能ブロックの一部又は全てが実現されてもよい。例えば、プロセッサ1001は、これらのハードウェアの少なくとも1つを用いて実装されてもよい。

【0345】

(変形例)

なお、本開示において説明した用語及び本開示の理解に必要な用語については、同一の又は類似する意味を有する用語と置き換えてもよい。例えば、チャネル、シンボル及び信号(シグナル又はシグナリング)は、互いに読み替えられてもよい。また、信号はメッセージであってもよい。参照信号(reference signal)は、RSと略称することもでき、適用される標準によってパイロット(Pilot)、パイロット信号などと呼ばれてもよい。また、コンポーネントキャリア(Component Carrier(CC))は、セル、周波数キャリア、キャリア周波数などと呼ばれてもよい。

40

【0346】

無線フレームは、時間領域において1つ又は複数の期間(フレーム)によって構成されてもよい。無線フレームを構成する当該1つ又は複数の各期間(フレーム)は、サブフレ

50

ームと呼ばれてもよい。さらに、サブフレームは、時間領域において1つ又は複数のスロットによって構成されてもよい。サブフレームは、ニューメロロジー (numerology) に依存しない固定の時間長 (例えば、1 ms) であってもよい。

【0347】

ここで、ニューメロロジーは、ある信号又はチャネルの送信及び受信の少なくとも一方に適用される通信パラメータであってもよい。ニューメロロジーは、例えば、サブキャリア間隔 (SubCarrier Spacing (SCS))、帯域幅、シンボル長、サイクリックプレフィックス長、送信時間間隔 (Transmission Time Interval (TTI))、TTIあたりのシンボル数、無線フレーム構成、送受信機が周波数領域において行う特定のフィルタリング処理、送受信機が時間領域において行う特定のウィンドウ処理などの少なくとも1つを示してもよい。

10

【0348】

スロットは、時間領域において1つ又は複数のシンボル (Orthogonal Frequency Division Multiplexing (OFDM) シンボル、Single Carrier Frequency Division Multiple Access (SC-FDMA) シンボルなど) によって構成されてもよい。また、スロットは、ニューメロロジーに基づく時間単位であってもよい。

【0349】

スロットは、複数のミニスロットを含んでもよい。各ミニスロットは、時間領域において1つ又は複数のシンボルによって構成されてもよい。また、ミニスロットは、サブスロットと呼ばれてもよい。ミニスロットは、スロットよりも少ない数のシンボルによって構成されてもよい。ミニスロットより大きい時間単位で送信される PDSCH (又は PUSCH) は、PDSCH (PUSCH) マッピングタイプ A と呼ばれてもよい。ミニスロットを用いて送信される PDSCH (又は PUSCH) は、PDSCH (PUSCH) マッピングタイプ B と呼ばれてもよい。

20

【0350】

無線フレーム、サブフレーム、スロット、ミニスロット及びシンボルは、いずれも信号を伝送する際の時間単位を表す。無線フレーム、サブフレーム、スロット、ミニスロット及びシンボルは、それぞれに対応する別の呼称が用いられてもよい。なお、本開示におけるフレーム、サブフレーム、スロット、ミニスロット、シンボルなどの時間単位は、互いに読み替えられてもよい。

30

【0351】

例えば、1サブフレームはTTIと呼ばれてもよいし、複数の連続したサブフレームがTTIと呼ばれてよいし、1スロット又は1ミニスロットがTTIと呼ばれてもよい。つまり、サブフレーム及びTTIの少なくとも一方は、既存のLTEにおけるサブフレーム (1 ms) であってもよいし、1 ms より短い期間 (例えば、1 - 13 シンボル) であってもよいし、1 ms より長い期間であってもよい。なお、TTIを表す単位は、サブフレームではなくスロット、ミニスロットなどと呼ばれてもよい。

【0352】

ここで、TTIは、例えば、無線通信におけるスケジューリングの最小時間単位のことをいう。例えば、LTEシステムでは、基地局が各ユーザ端末に対して、無線リソース (各ユーザ端末において使用することが可能な周波数帯域幅、送信電力など) を、TTI単位で割り当てるスケジューリングを行う。なお、TTIの定義はこれに限られない。

40

【0353】

TTIは、チャネル符号化されたデータパケット (トランスポートブロック)、コードブロック、コードワードなどの送信時間単位であってもよいし、スケジューリング、リンクアダプテーションなどの処理単位となってもよい。なお、TTIが与えられたとき、実際にトランスポートブロック、コードブロック、コードワードなどがマッピングされる時間区間 (例えば、シンボル数) は、当該TTIよりも短くてもよい。

【0354】

なお、1スロット又は1ミニスロットがTTIと呼ばれる場合、1以上のTTI (すな

50

わち、1以上のスロット又は1以上のミニスロット)が、スケジューリングの最小時間単位となってもよい。また、当該スケジューリングの最小時間単位を構成するスロット数(ミニスロット数)は制御されてもよい。

【0355】

1msの時間長を有するTTIは、通常TTI(3GPP Rel. 8-12におけるTTI)、ノーマルTTI、ロングTTI、通常サブフレーム、ノーマルサブフレーム、ロングサブフレーム、スロットなどと呼ばれてもよい。通常TTIより短いTTIは、短縮TTI、ショートTTI、部分TTI(partial又はfractional TTI)、短縮サブフレーム、ショートサブフレーム、ミニスロット、サブスロット、スロットなどと呼ばれてもよい。

10

【0356】

なお、ロングTTI(例えば、通常TTI、サブフレームなど)は、1msを超える時間長を有するTTIで読み替えてもよいし、ショートTTI(例えば、短縮TTIなど)は、ロングTTIのTTI長未満かつ1ms以上のTTI長を有するTTIで読み替えてもよい。

【0357】

リソースブロック(Resource Block(RB))は、時間領域及び周波数領域のリソース割当単位であり、周波数領域において、1つ又は複数個の連続した副搬送波(サブキャリア(subcarrier))を含んでもよい。RBに含まれるサブキャリアの数は、ニューメロロジーに関わらず同じであってもよく、例えば12であってもよい。RBに含まれるサブ

20

【0358】

また、RBは、時間領域において、1つ又は複数個のシンボルを含んでもよく、1スロット、1ミニスロット、1サブフレーム又は1TTIの長さであってもよい。1TTI、1サブフレームなどは、それぞれ1つ又は複数のリソースブロックによって構成されてもよい。

【0359】

なお、1つ又は複数のRBは、物理リソースブロック(Physical RB(PRB))、サブキャリアグループ(Sub-Carrier Group(SCG))、リソースエレメントグループ(Resource Element Group(REG))、PRBペア、RBペアなどと呼ばれてもよい。

30

【0360】

また、リソースブロックは、1つ又は複数のリソースエレメント(Resource Element(RE))によって構成されてもよい。例えば、1REは、1サブキャリア及び1シンボルの無線リソース領域であってもよい。

【0361】

帯域幅部分(Bandwidth Part(BWP))(部分帯域幅などと呼ばれてもよい)は、あるキャリアにおいて、あるニューメロロジー用の連続する共通RB(common resource blocks)のサブセットのことを表してもよい。ここで、共通RBは、当該キャリアの共通参照ポイントを基準としたRBのインデックスによって特定されてもよい。PRBは、あるBWPで定義され、当該BWP内で番号付けされてもよい。

40

【0362】

BWPには、UL BWP(UL用のBWP)と、DL BWP(DL用のBWP)とが含まれてもよい。UEに対して、1キャリア内に1つ又は複数のBWPが設定されてもよい。

【0363】

設定されたBWPの少なくとも1つがアクティブであってもよく、UEは、アクティブなBWPの外で所定の信号/チャネルを送受信することを想定しなくてもよい。なお、本開示における「セル」、「キャリア」などは、「BWP」で読み替えられてもよい。

【0364】

50

なお、上述した無線フレーム、サブフレーム、スロット、ミニスロット及びシンボルなどの構造は例示に過ぎない。例えば、無線フレームに含まれるサブフレームの数、サブフレーム又は無線フレームあたりのスロットの数、スロット内に含まれるミニスロットの数、スロット又はミニスロットに含まれるシンボル及びRBの数、RBに含まれるサブキャリアの数、並びにTTI内のシンボル数、シンボル長、サイクリックプレフィックス(Cyclic Prefix(CP))長などの構成は、様々に変更することができる。

【0365】

また、本開示において説明した情報、パラメータなどは、絶対値を用いて表されてもよいし、所定の値からの相対値を用いて表されてもよいし、対応する別の情報を用いて表されてもよい。例えば、無線リソースは、所定のインデックスによって指示されてもよい。

10

【0366】

本開示においてパラメータなどに使用する名称は、いかなる点においても限定的な名称ではない。さらに、これらのパラメータを使用する数式などは、本開示において明示的に開示したものと異なってよい。様々なチャンネル(PUCCH、PDCCHなど)及び情報要素は、あらゆる好適な名称によって識別できるので、これらの様々なチャンネル及び情報要素に割り当てている様々な名称は、いかなる点においても限定的な名称ではない。

【0367】

本開示において説明した情報、信号などは、様々な異なる技術のいずれかを使用して表されてもよい。例えば、上記の説明全体に渡って言及され得るデータ、命令、コマンド、情報、信号、ビット、シンボル、チップなどは、電圧、電流、電磁波、磁界若しくは磁性粒子、光場若しくは光子、又はこれらの任意の組み合わせによって表されてもよい。

20

【0368】

また、情報、信号などは、上位レイヤから下位レイヤ及び下位レイヤから上位レイヤの少なくとも一方へ出力され得る。情報、信号などは、複数のネットワークノードを介して入出力されてもよい。

【0369】

入出力された情報、信号などは、特定の場所(例えば、メモリ)に保存されてもよいし、管理テーブルを用いて管理してもよい。入出力される情報、信号などは、上書き、更新又は追記をされ得る。出力された情報、信号などは、削除されてもよい。入力された情報、信号などは、他の装置へ送信されてもよい。

30

【0370】

情報の通知は、本開示において説明した態様/実施形態に限られず、他の方法を用いて行われてもよい。例えば、本開示における情報の通知は、物理レイヤシグナリング(例えば、下り制御情報(Downlink Control Information(DCI))、上り制御情報(Uplink Control Information(UCI)))、上位レイヤシグナリング(例えば、Radio Resource Control(RRC)シグナリング、ブロードキャスト情報(マスタ情報ブロック(Master Information Block(MIB)))、システム情報ブロック(System Information Block(SIB))など)、Medium Access Control(MAC)シグナリング)、その他の信号又はこれらの組み合わせによって実施されてもよい。

【0371】

40

なお、物理レイヤシグナリングは、Layer 1/Layer 2(L1/L2)制御情報(L1/L2制御信号)、L1制御情報(L1制御信号)などと呼ばれてもよい。また、RRCシグナリングは、RRCメッセージと呼ばれてもよく、例えば、RRC接続セットアップ(RRC Connection Setup)メッセージ、RRC接続再構成(RRC Connection Reconfiguration)メッセージなどであってもよい。また、MACシグナリングは、例えば、MAC制御要素(MAC Control Element(CE))を用いて通知されてもよい。

【0372】

また、所定の情報の通知(例えば、「Xであること」の通知)は、明示的な通知に限られず、暗示的に(例えば、当該所定の情報の通知を行わないことによって又は別の情報の通知によって)行われてもよい。

50

【0373】

判定は、1ビットで表される値（0か1か）によって行われてもよいし、真（true）又は偽（false）で表される真偽値（boolean）によって行われてもよいし、数値の比較（例えば、所定の値との比較）によって行われてもよい。

【0374】

ソフトウェアは、ソフトウェア、ファームウェア、ミドルウェア、マイクロコード、ハードウェア記述言語と呼ばれるか、他の名称で呼ばれるかを問わず、命令、命令セット、コード、コードセグメント、プログラムコード、プログラム、サブプログラム、ソフトウェアモジュール、アプリケーション、ソフトウェアアプリケーション、ソフトウェアパッケージ、ルーチン、サブルーチン、オブジェクト、実行可能ファイル、実行スレッド、手順、機能などを意味するよう広く解釈されるべきである。

10

【0375】

また、ソフトウェア、命令、情報などは、伝送媒体を介して送受信されてもよい。例えば、ソフトウェアが、有線技術（同軸ケーブル、光ファイバケーブル、ツイストペア、デジタル加入者回線（Digital Subscriber Line（DSL））など）及び無線技術（赤外線、マイクロ波など）の少なくとも一方を使用してウェブサイト、サーバ、又は他のリモートソースから送信される場合、これらの有線技術及び無線技術の少なくとも一方は、伝送媒体の定義内に含まれる。

【0376】

本開示において使用する「システム」及び「ネットワーク」という用語は、互換的に使用され得る。「ネットワーク」は、ネットワークに含まれる装置（例えば、基地局）のことを意味してもよい。

20

【0377】

本開示において、「プリコーディング」、「プリコーダ」、「ウェイト（プリコーディングウェイト）」、「擬似コロケーション（Quasi-Co-Location（QCL））」、「Transmission Configuration Indication state（TCI状態）」、「空間関係（spatial relation）」、「空間ドメインフィルタ（spatial domain filter）」、「送信電力」、「位相回転」、「アンテナポート」、「アンテナポートグループ」、「レイヤ」、「レイヤ数」、「ランク」、「リソース」、「リソースセット」、「リソースグループ」、「ビーム」、「ビーム幅」、「ビーム角度」、「アンテナ」、「アンテナ素子」、「パネル」などの用語は、互換的に使用され得る。

30

【0378】

本開示においては、「基地局（Base Station（BS））」、「無線基地局」、「固定局（fixed station）」、「NodeB」、「eNB（eNodeB）」、「gNB（gNodeB）」、「アクセスポイント（access point）」、「送信ポイント（Transmission Point（TP））」、「受信ポイント（Reception Point（RP））」、「送受信ポイント（Transmission/Reception Point（TRP））」、「パネル」、「セル」、「セクタ」、「セルグループ」、「キャリア」、「コンポーネントキャリア」などの用語は、互換的に使用され得る。基地局は、マクロセル、スモールセル、フェムトセル、ピコセルなどの用語で呼ばれる場合もある。

40

【0379】

基地局は、1つ又は複数（例えば、3つ）のセルを収容することができる。基地局が複数のセルを収容する場合、基地局のカバレッジエリア全体は複数のより小さいエリアに区分でき、各々のより小さいエリアは、基地局サブシステム（例えば、屋内用の小型基地局（Remote Radio Head（RRH）））によって通信サービスを提供することもできる。「セル」又は「セクタ」という用語は、このカバレッジにおいて通信サービスを行う基地局及び基地局サブシステムの少なくとも一方のカバレッジエリアの一部又は全体を指す。

【0380】

本開示においては、「移動局（Mobile Station（MS））」、「ユーザ端末（user terminal）」、「ユーザ装置（User Equipment（UE））」、「端末」などの用語は、

50

互換的に使用され得る。

【0381】

移動局は、加入者局、モバイルユニット、加入者ユニット、ワイヤレスユニット、リモートユニット、モバイルデバイス、ワイヤレスデバイス、ワイヤレス通信デバイス、リモートデバイス、モバイル加入者局、アクセス端末、モバイル端末、ワイヤレス端末、リモート端末、ハンドセット、ユーザエージェント、モバイルクライアント、クライアント又はいくつかの他の適切な用語で呼ばれる場合もある。

【0382】

基地局及び移動局の少なくとも一方は、送信装置、受信装置、無線通信装置などと呼ばれてもよい。なお、基地局及び移動局の少なくとも一方は、移動体に搭載されたデバイス、移動体自体などであってもよい。当該移動体は、乗り物（例えば、車、飛行機など）であってもよいし、無人で動く移動体（例えば、ドローン、自動運転車など）であってもよいし、ロボット（有人型又は無人型）であってもよい。なお、基地局及び移動局の少なくとも一方は、必ずしも通信動作時に移動しない装置も含む。例えば、基地局及び移動局の少なくとも一方は、センサなどのInternet of Things (IoT) 機器であってもよい。

10

【0383】

また、本開示における基地局は、ユーザ端末で読み替えてもよい。例えば、基地局及びユーザ端末間の通信を、複数のユーザ端末間の通信（例えば、Device-to-Device (D2D)、Vehicle-to-Everything (V2X) などと呼ばれてもよい）に置き換えた構成について、本開示の各態様／実施形態を適用してもよい。この場合、上述の基地局10が有する機能をユーザ端末20が有する構成としてもよい。また、「上りリンク (uplink)」、「下りリンク (downlink)」などの文言は、端末間通信に対応する文言（例えば、「サイドリンク (sidelink)」）で読み替えられてもよい。例えば、上りリンクチャンネル、下りリンクチャンネルなどは、サイドリンクチャンネルで読み替えられてもよい。

20

【0384】

同様に、本開示におけるユーザ端末は、基地局で読み替えてもよい。この場合、上述のユーザ端末20が有する機能を基地局10が有する構成としてもよい。

【0385】

本開示において、基地局によって行われるとした動作は、場合によってはその上位ノード (upper node) によって行われることもある。基地局を有する1つ又は複数のネットワークノード (network nodes) を含むネットワークにおいて、端末との通信のために行われる様々な動作は、基地局、基地局以外の1つ以上のネットワークノード（例えば、Mobility Management Entity (MME)、Serving-Gateway (S-GW) などが考えられるが、これらに限られない）又はこれらの組み合わせによって行われ得ることは明らかである。

30

【0386】

本開示において説明した各態様／実施形態は単独で用いてもよいし、組み合わせて用いてもよいし、実行に伴って切り替えて用いてもよい。また、本開示において説明した各態様／実施形態の処理手順、シーケンス、フローチャートなどは、矛盾の無い限り、順序を入れ替えてもよい。例えば、本開示において説明した方法については、例示的な順序を用いて様々なステップの要素を提示しており、提示した特定の順序に限定されない。

40

【0387】

本開示において説明した各態様／実施形態は、Long Term Evolution (LTE)、LTE-Advanced (LTE-A)、LTE-Beyond (LTE-B)、SUPER 3G、IMT-Advanced、4th generation mobile communication system (4G)、5th generation mobile communication system (5G)、6th generation mobile communication system (6G)、xth generation mobile communication system (xG) (xG (xは、例えば整数、小数))、Future Radio Access (FRA)、New-Radio Access Technology (RAT)、New Radio (NR)、New radio access (NX)、Future generation radio access (FX)、Global Syst

50

em for Mobile communications (GSM (登録商標))、CDMA 2000、Ultra Mobile Broadband (UMB)、IEEE 802.11 (Wi-Fi (登録商標))、IEEE 802.16 (WiMAX (登録商標))、IEEE 802.20、Ultra-WideBand (UWB)、Bluetooth (登録商標)、その他の適切な無線通信方法を利用するシステム、これらに基づいて拡張された次世代システムなどに適用されてもよい。また、複数のシステムが組み合わせられて (例えば、LTE 又は LTE-A と、5G との組み合わせなど) 適用されてもよい。

【0388】

本開示において使用する「に基づいて」という記載は、別段に明記されていない限り、「のみに基づいて」を意味しない。言い換えれば、「に基づいて」という記載は、「のみに基づいて」と「に少なくとも基づいて」の両方を意味する。

10

【0389】

本開示において使用する「第1の」、「第2の」などの呼称を使用した要素へのいかなる参照も、それらの要素の量又は順序を全般的に限定しない。これらの呼称は、2つ以上の要素間を区別する便利な方法として本開示において使用され得る。したがって、第1及び第2の要素の参照は、2つの要素のみが採用され得ること又は何らかの形で第1の要素が第2の要素に先行しなければならないことを意味しない。

【0390】

本開示において使用する「判断(決定)(determining)」という用語は、多種多様な動作を包含する場合がある。例えば、「判断(決定)」は、判定(judging)、計算(calculating)、算出(computing)、処理(processing)、導出(deriving)、調査(investigating)、探索(looking up、search、inquiry) (例えば、テーブル、データベース又は別のデータ構造での探索)、確認(ascertaining)などを「判断(決定)」することであるとみなされてもよい。

20

【0391】

また、「判断(決定)」は、受信(receiving) (例えば、情報を受信すること)、送信(transmitting) (例えば、情報を送信すること)、入力(input)、出力(output)、アクセス(accessing) (例えば、メモリ中のデータにアクセスすること)などを「判断(決定)」することであるとみなされてもよい。

【0392】

また、「判断(決定)」は、解決(resolving)、選択(selecting)、選定(choosing)、確立(establishing)、比較(comparing)などを「判断(決定)」することであるとみなされてもよい。つまり、「判断(決定)」は、何らかの動作を「判断(決定)」することであるとみなされてもよい。

30

【0393】

また、「判断(決定)」は、「想定する(assuming)」、「期待する(expecting)」、「みなす(considering)」などで読み替えられてもよい。

【0394】

本開示において使用する「接続された(connected)」、「結合された(coupled)」という用語、又はこれらのあらゆる変形は、2又はそれ以上の要素間の直接的又は間接的なあらゆる接続又は結合を意味し、互いに「接続」又は「結合」された2つの要素間に1又はそれ以上の中間要素が存在することを含むことができる。要素間の結合又は接続は、物理的であっても、論理的であっても、あるいはこれらの組み合わせであってもよい。例えば、「接続」は「アクセス」で読み替えられてもよい。

40

【0395】

本開示において、2つの要素が接続される場合、1つ以上の電線、ケーブル、プリント電気接続などを用いて、並びにいくつかの非限定的かつ非包括的な例として、無線周波数領域、マイクロ波領域、光(可視及び不可視の両方)領域の波長を有する電磁エネルギーなどを用いて、互いに「接続」又は「結合」されると考えることができる。

【0396】

50

本開示において、「AとBが異なる」という用語は、「AとBが互いに異なる」ことを意味してもよい。なお、当該用語は、「AとBがそれぞれCと異なる」ことを意味してもよい。「離れる」、「結合される」などの用語も、「異なる」と同様に解釈されてもよい。

【0397】

本開示において、「含む(include)」、「含んでいる(including)」及びこれらの変形が使用されている場合、これらの用語は、用語「備える(comprising)」と同様に、包括的であることが意図される。さらに、本開示において使用されている用語「又は(or)」は、排他的論理和ではないことが意図される。

【0398】

本開示において、例えば、英語でのa, an及びtheのように、翻訳によって冠詞が追加された場合、本開示は、これらの冠詞の後に続く名詞が複数形であることを含んでもよい。

【0399】

以上、本開示に係る発明について詳細に説明したが、当業者にとっては、本開示に係る発明が本開示中に説明した実施形態に限定されないということは明らかである。本開示に係る発明は、請求の範囲の記載に基づいて定まる発明の趣旨及び範囲を逸脱することなく修正及び変更態様として実施することができる。したがって、本開示の記載は、例示説明を目的とし、本開示に係る発明に対して何ら制限的な意味をもたらさない。

【0400】

本出願は、2021年1月29日出願の特願2021-13278に基づく。この内容は、すべてここに含めておく。

10

20

30

40

50

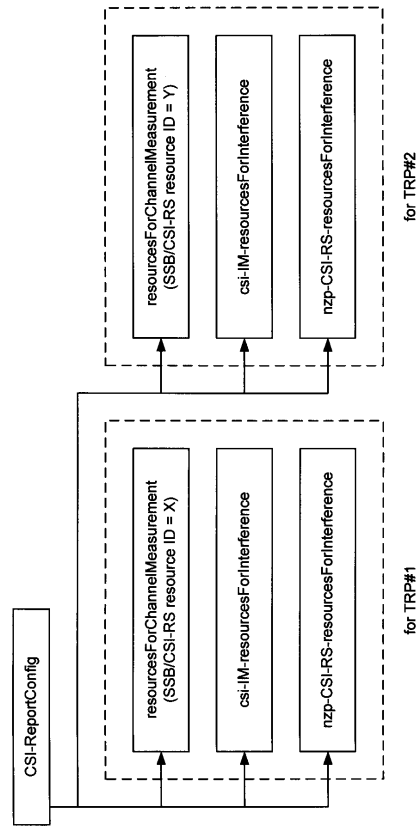
【 図 1 】

```

CSI-ReportConfig ::= SEQUENCE {
  reportConfigId
  carrier
  resourcesForChannelMeasurement
  CSI-ResourceConfigId
  CSI-ReportPeriodicityAndOffset
  reportConfigType
  CHOICE {
    periodic
      reportSlotConfig
      pucch-CSI-ResourceList
    },
  semiPersistentOnPUCCH
  reportSlotConfig
  pucch-CSI-ResourceList
  },
  semiPersistentOnPDSCH
  reportSlotConfig
  reportSlotOffsetList
  p0alpha
  },
  aperiodic
  reportSlotOffsetList
  },
  reportQuantity
  none
  cri-RI-PMI-CQI
  cri-RI-I1
  cri-RI-I1-CQI
  pdsch-BundleSizeForCSI
  OPTIONAL
  },
  cri-RI-CQI
  cri-RSRP
  sss-Index-RSRP
  cri-RI-LI-PMI-CQI
  },
  .....
}

```

【 図 2 】



10

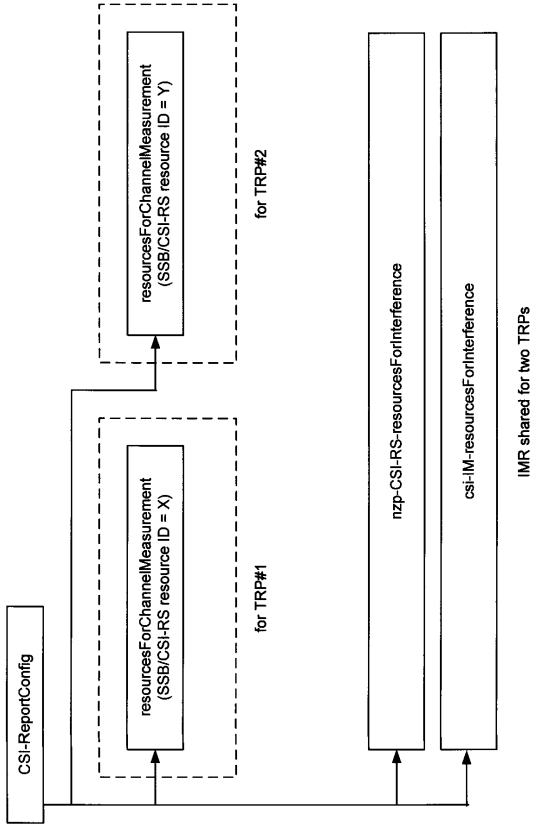
20

30

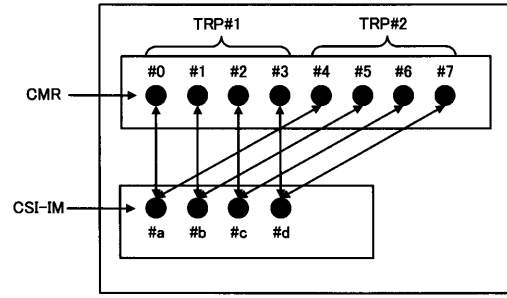
40

50

【 図 3 】



【 図 4 】



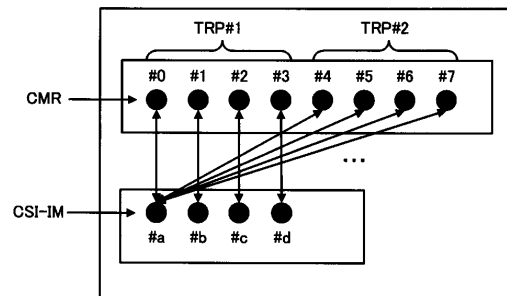
10

20

【 図 5 】

4 CSI pair (N=4)	CMR#0, CMR#4	CMR#1, CMR#5	CMR#2, CMR#6	CMR#3, CMR#7
ZP-IMR (for 2 CSIs in a pair)	#a	#b	#c	#d
NZP-IMR	新しいリソースが設定された場合、TRP2 (TRP1) からのCMR (は、TRP1 (TRP2)からのCMRのCSIのNZP干渉として想定される。			

【 図 6 】



30

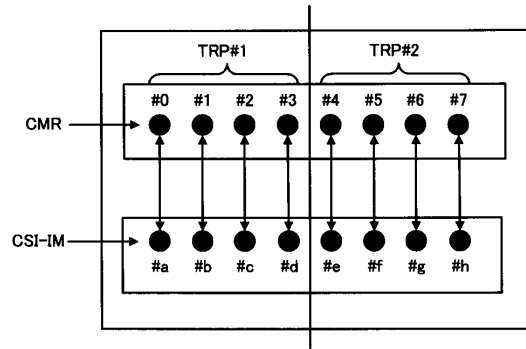
40

50

【 図 7 】

16 CSI pair (N=4)	CMR#0, CMR#4	CMR#0, CMR#5	CMR#0, CMR#6	CMR#0, CMR#7	...	CMR#3, CMR#4	CMR#3, CMR#5	CMR#3, CMR#6	CMR#3, CMR#7
ZP-IMR (for 2 CSIs in a pair)	#a	#a	#a	#a	...	#d	#d	#d	#d
NZP-IMR	新しいパラメータが設定された場合、TRP2 (TRP1) からのCMRは、TRP1 (TRP2)からのCMRのCSIのNZP干渉として想定される。								

【 図 8 】



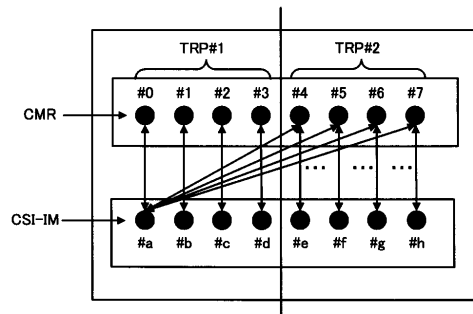
10

20

【 図 9 】

4 CSI pair (N=4)	CMR#0, CMR#4	CMR#1, CMR#5	CMR#2, CMR#6	CMR#3, CMR#7
ZP-IMR	#a for CMR#0, #e for CMR#4	#b for CMR#1, #f for CMR#5	#c for CMR#2, #g for CMR#6	#d for CMR#3, #h for CMR#7
NZP-IMR	新しいパラメータが設定された場合、TRP2 (TRP1) からのCMRは、TRP1 (TRP2)からのCMRのCSIのNZP干渉として想定される。			

【 図 10 】



30

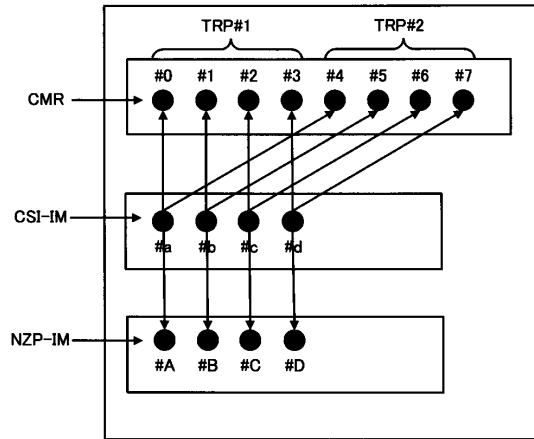
40

50

【図 1 1】

16 CSI pair (N=4)	CMR#0, CMR#4	CMR#0, CMR#5	CMR#0, CMR#6	CMR#0, CMR#7	...	CMR#3, CMR#4	CMR#3, CMR#5	CMR#3, CMR#6	CMR#3, CMR#7
ZP-IMR	#a for CMR#0 #e for CMR#4	#a for CMR#0 #f for CMR#5	#a for CMR#0 #g for CMR#6	#a for CMR#0 #h for CMR#7	...	#d for CMR#3 #e for CMR#4	#d for CMR#3 #f for CMR#5	#d for CMR#3 #g for CMR#6	#d for CMR#3 #h for CMR#7
NZP-IMR	#A	#B	#C	#D	...	新しいCSI-IMの配置は、TRP1 (TRP2) のSD-CMRに、TRP1 (TRP2) のSD-CMRにZP干渉として配置される。			

【図 1 2】



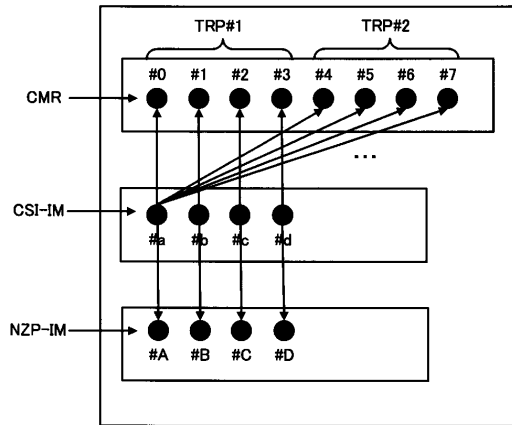
10

20

【図 1 3】

4 CSI pair (N=4)	CMR#0, CMR#4	CMR#1, CMR#5	CMR#2, CMR#6	CMR#3, CMR#7
ZP-IMR	#a	#b	#c	#d
NZP-IMR	#A	#B	#C	#D
NZP-IMR by CMR	態様 1/2/3により異なる			

【図 1 4】



30

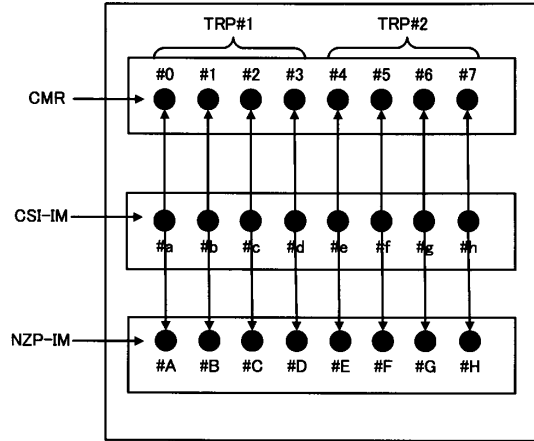
40

50

【図 15】

16 CSI pair (N=4)	CMR#0, CMR#4	CMR#0, CMR#5	CMR#0, CMR#6	CMR#0, CMR#7	...	CMR#3, CMR#4	CMR#3, CMR#5	CMR#3, CMR#6	CMR#3, CMR#7
ZP-IMR	#a	#a	#a	#a	..	#d	#d	#d	#d
NZP-IMR	#A	#A	#A	#A		#D	#D	#D	#D
NZP-IMR by CMR	態様1/2/3により異なる								

【図 16】



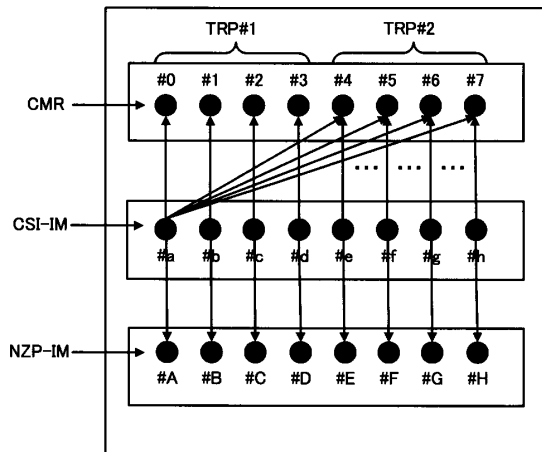
10

20

【図 17】

4 CSI pair (N=4)	CMR#0, CMR#4	CMR#1, CMR#5	CMR#2, CMR#6	CMR#3, CMR#7
ZP-IMR	#a for CMR#0, #e for CMR#4	#b for CMR#1, #f for CMR#5	#c for CMR#2, #g for CMR#6	#d for CMR#3, #h for CMR#7
NZP-IMR	#A for CMR#0, #E for CMR#4	#B for CMR#1, #F for CMR#5	#C for CMR#2, #G for CMR#6	#D for CMR#3, #H for CMR#7
NZP-IMR by CMR	態様1/2/3により異なる			

【図 18】



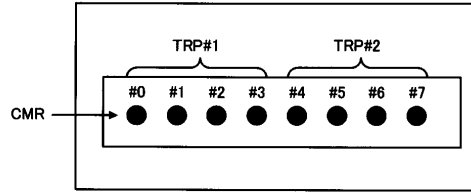
30

40

【図 19】

16 CSI pair (N=4)	CMR#0, CMR#4	CMR#0, CMR#5	CMR#0, CMR#6	CMR#0, CMR#7	CMR#3, CMR#4	CMR#3, CMR#5	CMR#3, CMR#6	CMR#3, CMR#7
ZP-IMR in conf.	#a for CMR#0, #e for CMR#4	#a for CMR#0, #f for CMR#5	#a for CMR#0, #g for CMR#6	#a for CMR#0, #h for CMR#7	#d for CMR#3, #e for CMR#4	#d for CMR#3, #f for CMR#5	#d for CMR#3, #g for CMR#6	#d for CMR#3, #h for CMR#7
NZP-IMR in conf.	#A for CMR#0, #E for CMR#4	#A for CMR#0, #F for CMR#5	#A for CMR#0, #G for CMR#6	#A for CMR#0, #H for CMR#7	#D for CMR#3, #E for CMR#4	#D for CMR#3, #F for CMR#5	#D for CMR#3, #G for CMR#6	#D for CMR#3, #H for CMR#7
NZP-IMR by CMR	図 19: CSI ペアの構成							

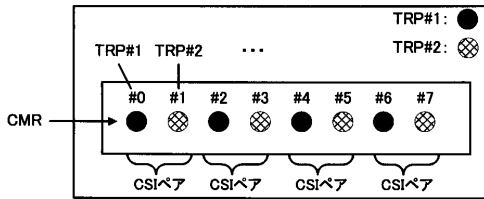
【図 20】



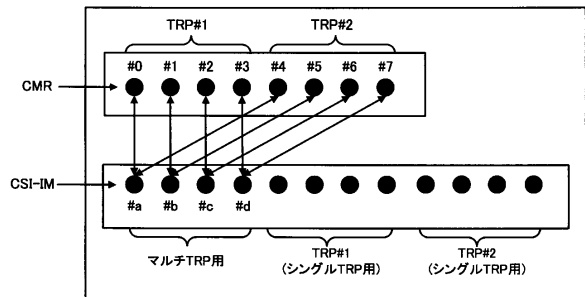
10

20

【図 21】



【図 22】

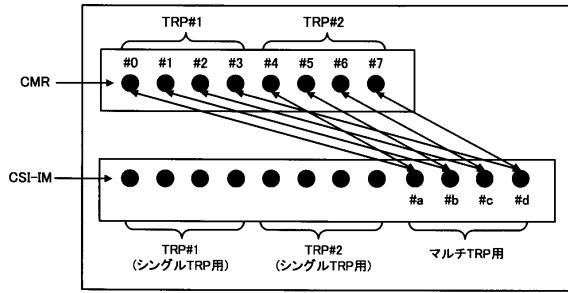


30

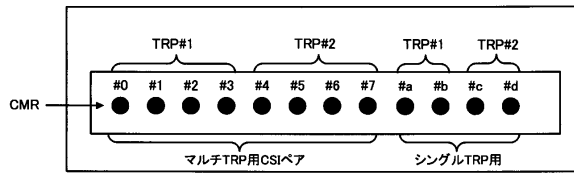
40

50

【図 2 3】

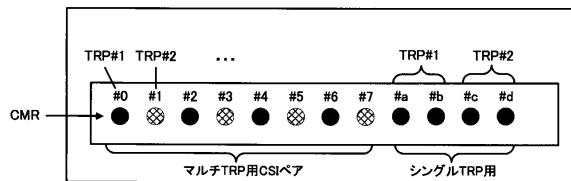


【図 2 4】

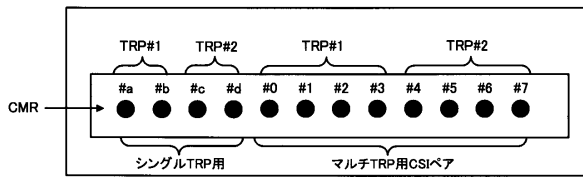


10

【図 2 5】

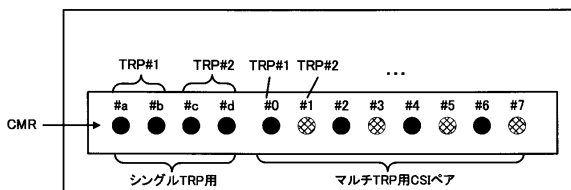


【図 2 6】

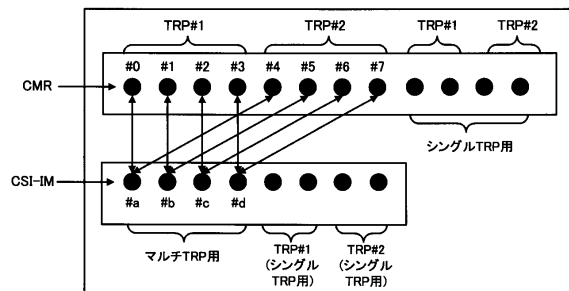


20

【図 2 7】



【図 2 8】

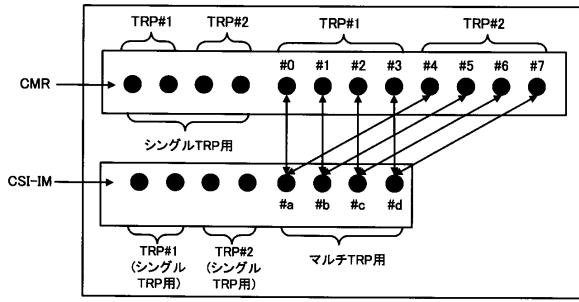


30

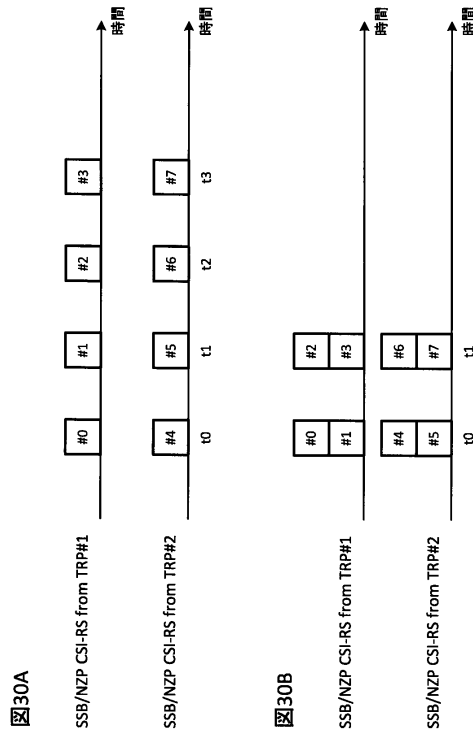
40

50

【 図 29 】



【 図 30 】



10

20

【 図 31 】

図31A

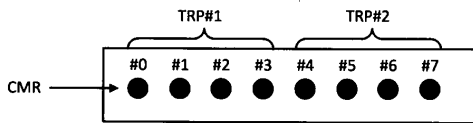
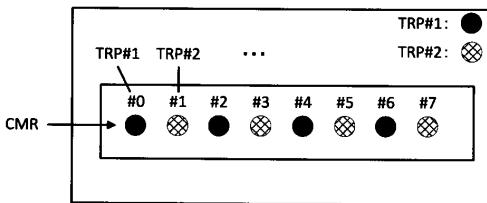
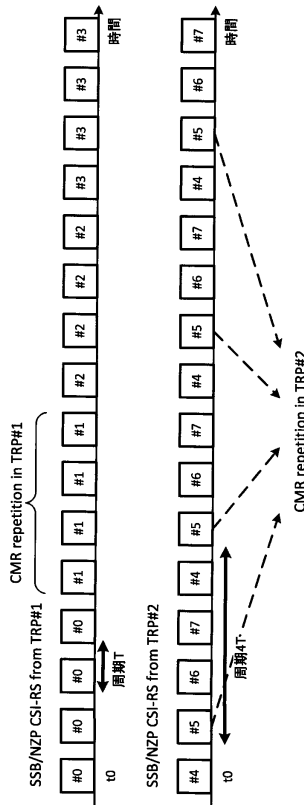


図31B



【 図 32 】



30

40

50

【図 3 3】

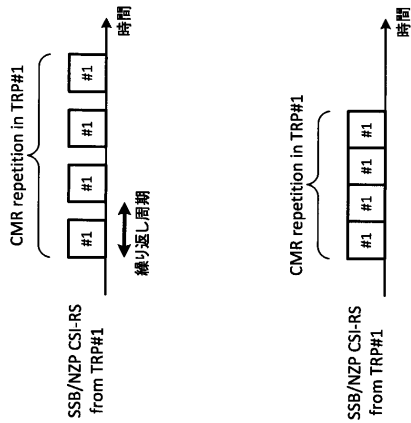
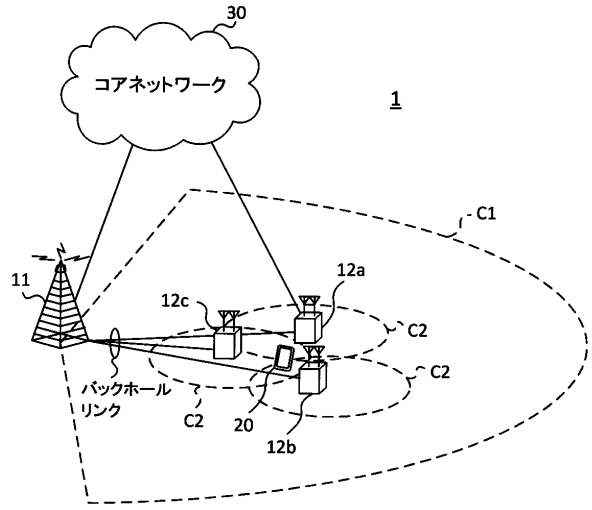


図33A

図33B

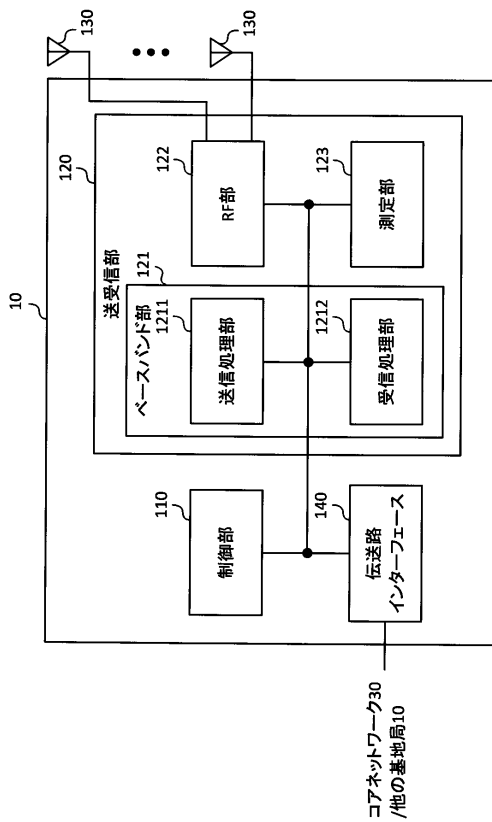
【図 3 4】



10

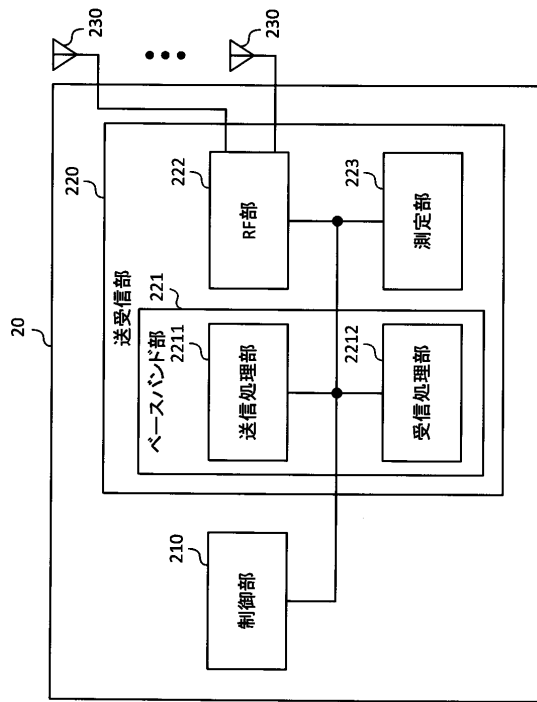
20

【図 3 5】



コアネットワーク30
/他の基地局10

【図 3 6】

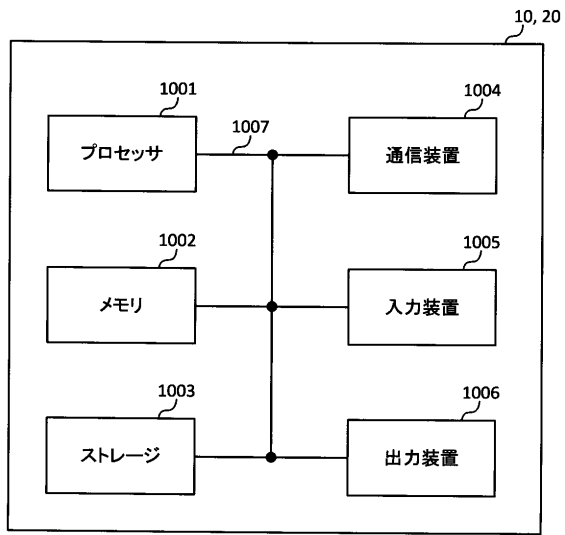


30

40

50

【図 37】



10

20

30

40

50

フロントページの続き

山王パークタワー 株式会社NTTドコモ 知的財産部内

(72)発明者 永田 聡

東京都千代田区永田町二丁目11番1号 山王パークタワー 株式会社NTTドコモ 知的財産部内

(72)発明者 ワン ジン

中華人民共和国 100190 北京市海淀区科学院南路2号融科资讯中心A座7階 都科摩(北京)
通信技術研究中心内

(72)発明者 チン ラン

中華人民共和国 100190 北京市海淀区科学院南路2号融科资讯中心A座7階 都科摩(北京)
通信技術研究中心内

審査官 小林 正明

(56)参考文献

NTT DOCOMO, INC , Discussion on CSI enhancements[online] , 3GPP TSG RAN WG1 #104
-e R1-2101603 , Internet URL:https://www.3gpp.org/ftp/tsg_ran/WG1_RL1/TSGR1_104
-e/Docs/R1-2101603.zip , 2019年01月19日 , [検索日 2025.02.07]

Huawei, HiSilicon , Remaining issues for CSI framework[online] , 3GPP TSG RAN WG1 adh
oc_NR_AH_1801 R1-1800529 , Internet URL:http://www.3gpp.org/ftp/tsg_ran/WG1_RL
1/TSGR1_AH/NR_AH_1801/Docs/R1-1800529.zip , 2018年01月26日 , [検索日 2025
.02.07]

(58)調査した分野 (Int.Cl. , D B 名)

H 0 4 B 7 / 2 4 - 7 / 2 6

H 0 4 W 4 / 0 0 - 9 9 / 0 0

H 0 4 B 7 / 0 8

3 G P P T S G R A N W G 1 - 4

S A W G 1 - 4

C T W G 1 , 4