

19



OFICINA ESPAÑOLA DE
PATENTES Y MARCAS

ESPAÑA



11 Número de publicación: **2 976 813**

51 Int. Cl.:

F41C 7/00 (2006.01)

F41C 23/10 (2006.01)

F41A 3/66 (2006.01)

12

TRADUCCIÓN DE PATENTE EUROPEA

T3

96 Fecha de presentación y número de la solicitud europea: **05.11.2021** **E 21206685 (6)**

97 Fecha y número de publicación de la concesión europea: **17.01.2024** **EP 4177562**

54 Título: **Arma de caza o deportiva con cargador mejorado**

45 Fecha de publicación y mención en BOPI de la traducción de la patente:
08.08.2024

73 Titular/es:
DENTLER, DANIEL (100.0%)
Burgstrasse 19
88299 Leutkirch, DE

72 Inventor/es:

DENTLER, DANIEL

74 Agente/Representante:

ÁLVAREZ LÓPEZ, Sonia

ES 2 976 813 T3

Aviso: En el plazo de nueve meses a contar desde la fecha de publicación en el Boletín Europeo de Patentes, de la mención de concesión de la patente europea, cualquier persona podrá oponerse ante la Oficina Europea de Patentes a la patente concedida. La oposición deberá formularse por escrito y estar motivada; sólo se considerará como formulada una vez que se haya realizado el pago de la tasa de oposición (art. 99.1 del Convenio sobre Concesión de Patentes Europeas).

DESCRIPCIÓN

Arma de caza o deportiva con cargador mejorado

- 5 La invención se refiere a un arma de caza o deportiva con disposición mejorada del cargador según el preámbulo de la reivindicación 1.
- 10 Armas de caza o deportivas del tipo en cuestión se han hecho públicas, por ejemplo, en DE 20 2004 016 800 U1. También se las conoce como rifles de repetición y están preferiblemente diseñadas como cargadores múltiples con un cargador para varios cartuchos. Pertenecen a la categoría de armas de fuego de mano.
- 15 También se puede encontrar el estado de la técnica en un documento PDF de la empresa Mauser sobre el tipo de arma M12. Ver https://www.mauser.com/fileadmin/Editoren/PDF-Downloads/Gebrauchsanleitungen_2018/MAUSER_Gebrauchsanleitung_M12_web.pdf.
- 20 De esto se puede observar que el cargador está incluso ubicado delante del guardamonte, es decir, el arma es aún más larga por la longitud del cartucho que en el caso del Blaser R8, que tiene el cargador ubicado sobre el gatillo.
- 25 Constructivamente, esto resulta en la longitud del sistema y la longitud necesaria del cajón del sistema del arma, lo que conduce a longitudes de armas incómodas. Por lo tanto, muy a menudo simplemente se acortan los cañones para lograr una longitud total de arma manejable de alguna manera.
- 30 La empresa Blaser ofrece con su tipo de arma R8 un arma de caza o deportiva en la que la culata y la empuñadura forman una unidad continua e indivisible. Sin embargo, esto conlleva la desventaja de que el cargador debe colocarse en dirección longitudinal delante de la empuñadura, es decir, en dirección al extremo del cañón, lo que aumenta innecesariamente la longitud del arma.
- 35 Un arma de caza o deportiva del tipo en cuestión con un llamado cargador de inserción es objeto de la DE 10 2006 009 895 B3. El cargador de inserción está caracterizado por tener en su parte inferior una unidad de disparo con un guardamonte y un disparador fijados de tal manera que la unidad de disparo, junto con el cargador de inserción, puede ser retirada del arma de fuego de mano.
- 40 Característico de este estado de la técnica es que el cargador, junto con la unidad de disparo, forma un conjunto enchufable y está dispuesto directamente sobre el guardamonte.
- 45 La desventaja es que un cargador de cambio rápido solo puede ser proporcionado con un esfuerzo considerable para cambiar un cargador existente, ya que, si se desea cambiar rápidamente el cargador vacío por otro lleno, toda la unidad, compuesta por la unidad de disparo, el guardamonte junto con el cargador, debe ser reemplazada. Por lo tanto, se trata de un cambio costoso, que también está asociado con dificultades significativas debido al espacio requerido y al peso, en la práctica, en la caza.
- 50 También, la conexión de inserción necesaria entre el cajón del sistema del arma y la unidad de disparo es problemática, ya que si la conexión de inserción no se realiza correctamente, no es posible disparar con el arma, incluso si hay un cartucho listo para disparar en la recámara del cañón.
- 55 Dado que la unidad de disparo no está firmemente conectada al arma, otra desventaja es que si falta, por ejemplo, si se olvida de empaquetarla antes de ir a cazar, no es posible disparar con todo el cargador de inserción con la unidad de disparo integrada.
- 60 Otra desventaja del cargador de inserción conocido es la longitud total no deseada del arma de caza o deportiva, causada por el hecho de que el tope del cargador está ubicado delante del guardamonte, lo que aumenta la longitud total del arma de manera desfavorable.
- 65 El tope del cargador es definido como el límite trasero del cierre. Esto también significa que el borde frontal del cargador está directamente detrás del tope del cargador y que, sin embargo, las dos líneas de medida geométrica están delante del guardamonte en dirección al extremo del cañón.
- Dado que los cartuchos están justo encima del gatillo y el guardamonte, y el tope del cargador está delante del gatillo y el guardamonte, resulta inevitable una longitud total del arma aumentada por la longitud de los cartuchos, que no puede ser reducida por esta disposición.
- Por lo tanto, la presente invención tiene como objetivo mejorar un arma de caza o deportiva con un cargador intercambiable de tal manera que la longitud total del arma de caza o deportiva se reduzca manteniendo la longitud del cañón y la longitud de la culata.

Para resolver este problema, la invención se caracteriza por la enseñanza técnica de la reivindicación 1.

Una característica preferida de la invención es que el cargador esté diseñado como un cargador abatible o insertable, que esté integrado en la parte delantera de la culata.

5 Por lo tanto, la invención prevé separar funcionalmente el pistol grip (empuñadura) de la culata. En el estado de la técnica, el pistol grip era una unidad indivisible con la culata y, según la invención, esta unidad ahora se divide y el pistol grip se forma independientemente de la culata, lo que proporciona la ventaja de que ahora, según la invención, el cargador puede ser colocado directamente sobre o junto al pistol grip, que ahora puede ser pivotante o enchufable en la culata o en el cajón del sistema. Esto resulta un ahorro significativo en la longitud total del arma, ya que la longitud del cargador ya no aumenta la longitud total del arma, como se muestra de manera desfavorable en el caso del diseño de Mauser.

10 Con la enseñanza técnica proporcionada, surge la ventaja adicional de que ahora, a diferencia del estado de la técnica (Blaser), el cargador ya no está directamente alineado justo encima del guardamonte, sino que según la invención, el cargador con su receptáculo del cargador se integra en la culata o en el cajón del sistema, lo que conlleva la ventaja de que el tope del cargador está detrás del gatillo y el cargador está ubicado sobre el pistol grip, y ya no directamente encima del guardamonte (Blaser) o incluso delante del guardamonte (Mauser).

15 Por lo tanto, surge la ventaja adicional de que ahora, por primera vez, existe la posibilidad de separar la unidad de disparo del pistol grip, porque el cargador está ubicado encima del pistol grip y, por lo tanto, existe la posibilidad de formar la unidad de disparo con el guardamonte y el gatillo separadamente del pistol grip.

20 En una realización preferida de la presente invención, sin embargo, el cargador está diseñado como un cargador abatible o insertable, lo que, en el caso de la primera alternativa mencionada, conlleva la ventaja de que una conexión pivotante en un eje horizontal en la parte inferior del cajón del sistema entre la unidad de disparo, compuesta por el guardamonte integrado con el gatillo y el pistol grip, está dispuesta.

25 En una inversión cinemática, también puede estar previsto que el cojinete de pivote horizontal de la primera alternativa mencionada no esté ubicado en la parte delantera del arma, sino en la parte posterior del pistol grip, específicamente en el área de la parte delantera de la culata.

30 Por lo tanto, mientras que en la primera forma de realización toda la unidad pivotante se gira hacia adelante para poder insertar un nuevo cargador desde atrás, en una forma de realización modificada puede estar previsto que toda la unidad pivotante se pliegue hacia atrás y luego el cargador se inserte en la unidad pivotante desde adelante.

35 En este contexto, el término "adelante" se refiere al lado de la boca y el término "atrás" se refiere al lado de la culata.

40 La diferencia con respecto al estado de la técnica radica, en una realización preferida según la invención, en que la unidad pivotante comprende la unidad de disparo, el pistol grip y el cargador montado sobre el pistol grip, y permanece conectada al arma a través de una conexión pivotante.

45 En la segunda variante, en la que el cargador está diseñado como una unidad de inserción, también está previsto que la unidad de disparo permanezca siempre en el arma, mientras que solo el pistol grip con el cargador montado en él está diseñado para ser insertable.

50 Esto elimina la desventaja del estado de la técnica, que requería que toda la unidad de disparo se diseñara como una unidad de inserción. Una unidad de inserción completamente extraíble del arma con el cargador tiene la desventaja de ser pesada, ya que también incluye la mecánica sensible de la unidad de disparo, lo que además puede comprometer la seguridad operativa debido al riesgo de suciedad.

55 Sin embargo, el objeto de la presente invención no es la conexión funcional entre el gatillo y el cierre, en el cual se encuentran el perno de percusión, los muelles asociados al perno de percusión y partes funcionales similares. Siempre se supone que existe una conexión funcional entre el gatillo y el cierre, que no forma parte de la invención.

60 En resumen, la reducción de la longitud total en el caso de un arma de caza o deportiva se logra según la invención mediante la integración del cargador en la culata o en el cajón del sistema, y está aproximadamente o en gran medida ubicado sobre el pistol grip. Por lo tanto, se mueve hacia atrás, hacia la parte delantera de la culata, en comparación con el estado de la técnica, lo que se traduce en una reducción de la longitud total con el cañón y la culata sin acortar. Esto mejora la maniobrabilidad del arma de caza o deportiva. El término "maniobrabilidad" se refiere a la capacidad de manipulación del arma.

65 En la forma de realización preferida, toda la unidad pivotante, que incluye la unidad de disparo y el pistol grip con el cargador integrado, es abatible hacia adelante o hacia atrás, mientras que en la otra forma de realización, toda la unidad está diseñada como una unidad de inserción.

En el caso de que se forme como una unidad de inserción, la ventaja radica en que, debido al desplazamiento del cargador hacia atrás en dirección a la culata, ahora se tiene la posibilidad de dejar la unidad de disparo en el arma y realizar la inserción solo en el pistol grip, lo que establece una línea divisoria entre la unidad de disparo que permanece en el arma y el pistol grip con el cargador integrado que puede insertarse.

5

El objeto de la presente invención no solo se deriva del objeto de las reivindicaciones individuales, sino también de la combinación de las reivindicaciones individuales entre sí.

10

Todos los datos y características revelados en los documentos, incluida la descripción, así como la configuración espacial representada en los dibujos, podrían ser reclamados como esenciales para la invención, siempre que sean nuevos individualmente o en combinación con respecto al estado de la técnica.

15

El uso de los términos "esencial" o "según la invención" no implica necesariamente que las características así denominadas deban ser parte de una o más reivindicaciones de patente.

A continuación, se explicará la invención con más detalle mediante dibujos que representan solo un modo de realización. De los dibujos y su descripción se pueden deducir otras características esenciales y ventajas de la invención.

20

Se muestran:

Figura 1: Vista en perspectiva de un arma de caza o deportiva en posición de disparo.

Figura 2: Un corte a través de la disposición según la figura 1.

Figura 3: El arma de caza y deportiva según las figuras 1 y 2 con la unidad pivotante abierta hacia atrás.

Figura 4: El corte a través de la disposición según la figura 3.

25

Figura 5: La misma representación que la figura 3 y la figura 4, pero con la extracción de un cargador.

Figura 6: El corte según la figura 5.

Figura 7: Un arma de caza y deportiva con un cargador insertable en vista lateral.

Figura 8: Un corte longitudinal a través de la disposición según la figura 7.

Figura 9: La misma representación que la figura 6, pero sin vista en corte, con la unidad pivotante abierta hacia adelante.

30

Figura 10: Un arma de caza y deportiva vista lateralmente con la palanca de cierre.

El arma de caza o deportiva 1 está conectada a un telescopio de puntería 2 y consta de un cañón 3, una culata delantera 4 montada en el cajón del sistema 5 adyacente, en el que se monta el cañón 3 y en el que se encuentra el conducto del cargador 24 para un cargador 17.

35

En el ejemplo de realización mostrado, la unidad de disparo 6 consta preferiblemente de un guardamonte 7, en el que se encuentra el gatillo 8 accionado manualmente y además de un pistol grip 9 integrado en él, que forma un agarre 10 para la mano de disparo de manera conocida.

40

Con las partes mencionadas, es decir, la unidad de disparo 6, que consta del guardamonte 7, el gatillo 8 y el pistol grip 9, se forma según la invención una unidad pivotante 31, que está diseñada para girar hacia afuera en un rodamiento de pivote horizontal frontal 14 en la parte delantera del cajón del sistema 5 cerca de su parte inferior.

45

En la dirección longitudinal detrás de la unidad pivotante 31, se encuentra la culata 11, que preferiblemente tiene un respaldo 12 y un tapón de culata trasero 13.

La línea de conexión 15 marca la separación funcional entre la parte delantera de la culata 11 y la parte trasera del cajón del sistema 5.

50

La invención no se limita a la configuración exacta del arma de caza o deportiva mostrada aquí. Por ejemplo, se podría prescindir del telescopio de puntería 2 o se podrían montar otros accesorios, como dispositivos de visión nocturna, visores nocturnos, miras abiertas, miras de punto rojo y similares.

55

En la configuración como un arma de caza o deportiva, la invención logró que, en comparación con las armas de caza o deportivas conocidas con una longitud de cañón y culata comparables y una maniobrabilidad y precisión de disparo conocidas, hubiera un cañón 3 no acortado y una culata 11 no acortada para mantener o incluso mejorar la utilidad del arma.

60

Según el estado de la técnica, se conoce el uso de una longitud de cañón, por ejemplo, de 690 mm, que se refiere a la distancia entre la boca y el tope del cerrojo.

65

Esto resulta en una longitud total del arma (Blaser R8) desde la boca hasta el extremo de la culata de aproximadamente 1130 mm. Para un arma que tiene el cargador colocado delante del guardamonte, se obtiene una longitud total del arma de aproximadamente 1200 mm. Es decir, mediante esta invención, se logra un ahorro de longitud de aproximadamente 160 mm con la misma longitud de cañón y las mismas dimensiones de culata.

ES 2 976 813 T3

Aquí es donde entra la invención, que ahora, manteniendo la calidad de disparo, es decir, con la misma longitud de cañón de 690 mm y la misma longitud de culata, resulta en una longitud total del arma reducida de aproximadamente 1040 mm.

5 Esto significa que hay una reducción preferiblemente de aproximadamente 100 mm en la longitud total del arma, lo que resulta en un arma más corta pero con la misma calidad de disparo, y debido a la reducción de longitud, una mejor maniobrabilidad.

10 La diferencia en la longitud total del arma que se pudo ahorrar se debe a la nueva disposición del cargador, que según la invención está parcialmente integrado en la culata.

Se podría decir que la longitud total de los cartuchos se ahorra en la longitud total del arma, porque la longitud de los cartuchos ahora forma parte de la culata y ya no aumenta adicionalmente la longitud total del arma de manera no deseada, como en el estado de la técnica.

15 Por lo tanto, las proporciones indicadas también se entienden en la figura 2, donde se utilizan los mismos elementos de dibujo con los mismos números de referencia.

20 En primer lugar, se indica que los cartuchos 16 están dispuestos en un cargador 17 y que el borde delantero del cargador 18 está a una corta distancia del tope del cerrojo 20.

25 Al mismo tiempo, en la figura 2 también se muestra el estado de la técnica con referencias tachadas. Allí se puede ver que el tope del cerrojo 20' en el estado de la técnica según la DE 10 2006 009 895 B3 se desplaza hacia adelante, delante de la unidad de disparo 6 y también el borde delantero del cargador 19'. Esto conduce a que la longitud total de los cartuchos 16 aumente la longitud total del arma de manera evitable, lo cual se evita con la invención, ya que los cartuchos 16, junto con el cargador 17 que los aloja, están parcialmente integrados en la culata 11.

30 La línea central del gatillo 21 según la invención tiene, por lo tanto, una distancia 23 en el rango entre 10 y 50 mm desde la línea del tope del cerrojo 22 según la invención. Esto significa que el tope del cerrojo con la línea del tope del cerrojo 22 está detrás del gatillo y detrás de la línea central del gatillo 21, mientras que en el estado de la técnica según la mencionada DE 10 2006 009 895 B3, está delante de la línea central del gatillo 21, como se muestra en la Figura 2 con las referencias tachadas.

35 A partir de la figura 3, se pueden observar más detalles, en particular, el estado pivotante de la unidad de pivote en el que pivota hacia adelante en la dirección de la flecha 25, dejando libre el conducto del cargador 24.

Además, de las Figuras 3 a 6, se puede observar que la unidad de pivote 31 tiene una guía de inserción 27 para insertar un cargador adecuado 17, con la dirección de inserción indicada por la flecha 28.

40 La presente invención no está limitada a esto.

45 En lugar de una guía de inserción 27 que apunta en la dirección longitudinal, también se pueden proporcionar otros medios de fijación entre el cargador 17 y la unidad de pivote 31. En lugar de la dirección de inserción en la dirección longitudinal del arma indicada por la flecha 28, también se puede proporcionar una guía de inserción en dirección vertical. Esto significa que el cargador 17 se conectaría de manera complementaria a la guía de inserción en dirección transversal a la guía de inserción.

También es posible que el cargador 17 se incline lateralmente en la guía de inserción o se bloquee en su lugar.

50 En la Figura 9, se muestra que la conexión pivotante con el rodamiento pivotante horizontal 14 también puede estar ubicada en el guardamanos o en la caja del sistema 5, lo que resulta en que la misma unidad de pivote 31 no puede pivotar hacia adelante en la dirección de la flecha 25, sino que, debido al rodamiento pivotante 14 desplazado al guardamanos, ahora puede plegarse hacia adelante en la dirección opuesta a la flecha 25, es decir, en la dirección de la flecha 25', debido a este desplazamiento, la retención 30 se traslada al área del rodamiento pivotante 14 en el guardamanos 4 o en la caja del sistema 5, y también se puede plegar hacia adelante en la dirección opuesta a la flecha 25, es decir, en la dirección de la flecha 25', aplicando los mismos números de referencia para las mismas partes.

55 En la figura 5, el soporte de retención 30 mostrado está ubicado en el guardamanos 11 y funciona junto con un dispositivo de retención 29 ubicado en el extremo posterior libre de la unidad de pivote 31.

60 La figura 10 muestra el lado del arma con el vástago de la recámara 37. La línea central del gatillo 21 según la invención tiene, por lo tanto, una distancia 23 en el rango entre 10 y 50 mm de la línea de base del cajón de carga 22 según la invención. Esto significa que el cajón de carga con la línea de base del cajón de carga 22 está detrás del gatillo y detrás de la línea central del gatillo 21. Con el cajón de carga abierto, el cajón de carga 20 del cajón de carga 26 alcanza la línea de separación 35 con una distancia máxima 36 de aproximadamente 120 mm. Esto significa que una distancia 23 mayor

en el rango entre 10 y 50 mm no tiene sentido debido al manejo ergonómico del vástago de la recámara 37 al recargar en el punto de mira.

5 Por lo tanto, el vástago de la recámara 37 está preferentemente dispuesto encima y en el extremo posterior del mango de pistola, lo que proporciona una operación especialmente ventajosa y ergonómica.

10 Se puede observar en la Figura 10 que el vástago de la recámara 37 está ventajosamente ubicado en la parte posterior del mango de pistola 9 en el estado cerrado del cajón de carga 26. Por lo tanto, el tirador puede realizar el proceso de recarga sin pérdida de tiempo ni de movimiento.

10 En el estado actual de la técnica, se requieren movimientos de agarre desfavorables para un vástago de la recámara 37 ubicado hacia adelante (por ejemplo, Blaser R8, Mauser M12, M98) o hacia atrás (por ejemplo, carabinas bullpup), lo que resulta en una pérdida de tiempo y movimiento al operar el vástago de la recámara 37.

15 Se ha indicado anteriormente que la conexión funcional entre el gatillo 8 y el cajón de carga 26 no se muestra en detalle para mantener abiertas varias posibilidades de conexión funcional. Esta conexión funcional no es objeto de la invención. Se señala que al accionar el gatillo 8 se garantiza una descarga en el cajón de carga 26 y en el cañón 3.

20 Se indicó anteriormente que la conexión funcional entre el gatillo 8 y el cerrojo 26 no se detalla para mantener abiertas varias posibilidades de conexión funcional. Esta conexión funcional no es objeto de la invención. Se señala que al accionar el gatillo 8 se garantiza una descarga en el cerrojo 26 y en el cañón 3.

25 En la figura 7, en lugar de la unidad de pivote 31, se muestra una unidad de inserción 32, que se diferencia de la unidad de pivote en que la unidad de inserción 32 es completamente extraíble y la unidad de gatillo 6 permanece completamente en el arma, por lo que tampoco está diseñada para pivotar.

30 Solo se extrae el mango de pistola 9 con el cargador 17, lo que conlleva la gran ventaja de una forma de construcción simplificada de la unidad de inserción 32, un ahorro de peso al usar cargadores de repuesto y una operación más simple y segura.

30 En la presente solicitud, en todas las realizaciones, se prefiere que el cargador 17 esté ubicado por encima del mango de pistola y que la línea central del gatillo 21 y la línea del fondo del culatín 22 estén a una distancia mínima de la parte delantera 18 del cargador, en el rango de 10 a 50 mm.

35 Esto asegura que la presión de gas generada al disparar no actúe en la cara o en el hombro del tirador, ya que las partes mencionadas están colocadas delante del guardamanos 11.

40 Esta disposición permite que el rifle de caza y deportivo de la presente invención mantenga un aspecto tradicional (como el de Mauser o Blaser) a pesar de la longitud total reducida, mejorando la maniobrabilidad del arma.

40 Una ventaja de la invención es que, gracias a la unidad de pivote o inserción 31, 32 con un compartimento de cargador abierto hacia arriba, también es posible cargar el cargador 17 desde arriba cuando la unidad de pivote 31 no está completamente abierta o cuando se ha insertado la unidad de inserción 32, sin necesidad de abrir la unidad de pivote 31 o quitar la unidad de inserción 32.

45 Al lograr una longitud de arma más corta con una longitud de cañón y culatín igual a la del estado de la técnica, se obtiene la ventaja adicional de que los silenciadores montados en el cañón no conviertan el arma en algo incómodo de manejar.

Leyenda de las figuras:

- 50
1. Arma de caza o deportiva
 2. Mirilla telescópica
 3. Cañón
 4. Guardamanos delantero
- 55
5. Caja del sistema
 6. Unidad de gatillo
 7. Palanca de gatillo
 8. Gatillo
 9. Empuñadura de pistola
- 60
10. Agarre
 11. Culata
 12. Dorso de la culata
 13. Culatín
 14. Cojinete de giro
 15. Línea de conexión

- 16. Cartucho
- 17. Cargador
- 18. Borde delantero del cargador
- 19. Borde delantero del cargador (Estado de la técnica)
- 5 20. Culote 20' (Estado de la técnica)
- 21. Línea del centro del gatillo
- 22. Línea del culote
- 23. Distancia entre 21 y 22
- 24. Caja del cargador
- 10 25. Dirección de la flecha y 25'
- 26. Cierre
- 27. Guía de inserción
- 28. Dirección de la flecha
- 29. Dispositivo de retención
- 15 30. Receptáculo de retención
- 31. Unidad de giro
- 32. Unidad de inserción
- 33. Dirección de la flecha
- 34. Alojamiento del cartucho
- 20 35. Línea de separación
- 36. Distancia entre 35 y 18
- 37. Vástago de la recámara

REIVINDICACIONES

- 5 1. Arma de caza o deportiva que tiene un guardamanos (4), un cañón (3) y un cerrojo (26) con una recámara (34), donde se encuentra un alojamiento para cargador (24) en o en el cajón del sistema (5) para un cargador (17) y una unidad de gatillo (6) en el cajón del sistema (5). Un culatín (11) se une al cajón del sistema (5). El arma se caracteriza porque el cargador (17) está ubicado en una unidad de pivoteo (31) que puede pivotar horizontalmente alrededor de un eje y está al menos parcialmente integrado en el culatín (11).
- 10 2. Arma de caza o deportiva que tiene un guardamanos (4), un cañón (3) y un cerrojo (26) con una recámara (34), donde se encuentra un alojamiento para cargador (24) en o en el cajón del sistema (5) para un cargador (17) y una unidad de gatillo (6) en el cajón del sistema (5). Un culatín (11) se une al cajón del sistema (5). El arma se caracteriza porque el cargador (17) está ubicado en una unidad de inserción (32) que puede insertarse verticalmente y está al menos parcialmente integrado en el culatín (11).
- 15 3. Arma de caza o deportiva según la reivindicación 1 o 2, donde el alojamiento del cargador (24) para el cargador (17) se encuentra en el extremo trasero del cajón del sistema (5), sobresale en el culatín (11) y es al menos parcialmente parte del culatín (11).
- 20 4. Arma de caza o deportiva según cualquiera de las reivindicaciones 1 a 3, donde el fondo del cerrojo (20) y un borde delantero del cargador (18) están dispuestos a una distancia de 10 a 50 mm detrás de una línea central del gatillo (21) del gatillo (8).
- 25 5. Arma de caza o deportiva según cualquiera de las reivindicaciones 1 a 4, caracterizada porque el cargador (17) está ubicado encima de un mango de pistola (9) que puede insertarse o pivotar, y está conectado a este.
- 30 6. Arma de caza o deportiva según cualquiera de las reivindicaciones 1 a 5, caracterizada porque la unidad de gatillo (6) está firmemente conectada al mango de pistola (9) y es parte de la unidad de pivoteo o inserción (31, 32).
- 35 7. Arma de caza o deportiva según cualquiera de las reivindicaciones 1 a 5, caracterizada porque la unidad de gatillo (6) está firmemente conectada al cajón del sistema (5) y se puede conectar de manera separable al mango de pistola (9), y el mango de pistola (9) con el cargador (17) adherido forma la unidad de pivoteo o inserción (31, 32).
- 40 8. Arma de caza o deportiva según cualquiera de las reivindicaciones 1 a 7, caracterizada porque el cojinete de giro horizontal (14) de la unidad de pivoteo (31) está ubicado en la parte delantera del cajón del sistema (5) o en el guardamanos (4).
- 45 9. Arma de caza o deportiva según cualquiera de las reivindicaciones 1 a 7, caracterizada porque el cojinete de giro horizontal (14) de la unidad de pivoteo (31) está ubicado en la parte delantera del culatín (11) o en la parte trasera del cajón del sistema (5).
- 50 10. Arma de caza o deportiva según cualquiera de las reivindicaciones 1 a 9, caracterizada porque con una longitud del cañón (3) de 690 mm y una longitud del culatín (11) que se mantiene igual que en el estado de la técnica, hay una longitud total de arma reducida de 1040 mm en comparación con una longitud de arma comparable según el estado de la técnica de 1130 mm.
- 55 11. Arma de caza o deportiva según la reivindicación 10, caracterizada porque la longitud total del arma de caza y deportiva es aproximadamente 100 mm más corta que la de un arma de caza o deportiva de dimensiones similares.
- 60 12. Arma de caza o deportiva según cualquiera de las reivindicaciones 1 a 11, caracterizada porque el fondo de impacto (20) está situado con la línea de fondo de impacto (22) detrás del gatillo (8) y detrás de la línea central del gatillo (21) a una distancia (23) en el rango de 10 a 50 mm.
13. Arma de caza o deportiva según cualquiera de las reivindicaciones 1 a 12, caracterizada porque la unidad de pivoteo (31) tiene una guía de inserción (27) para la inserción del cargador (17).
14. Arma de caza o deportiva según cualquiera de las reivindicaciones 1 a 12, caracterizada porque la parte pivotante libre de la unidad de pivoteo (31) puede conectarse al arma (1) a través de un dispositivo de bloqueo (29).
15. Arma de caza o deportiva según cualquiera de las reivindicaciones 1 a 14, caracterizada porque existe una separación funcional entre el mango de pistola (9) y el culatín (11).

16. Arma de caza o deportiva según cualquiera de las reivindicaciones 1 a 15, caracterizada porque el vástago de la recámara (37) está ubicado encima y en la parte trasera del mango de pistola (9).

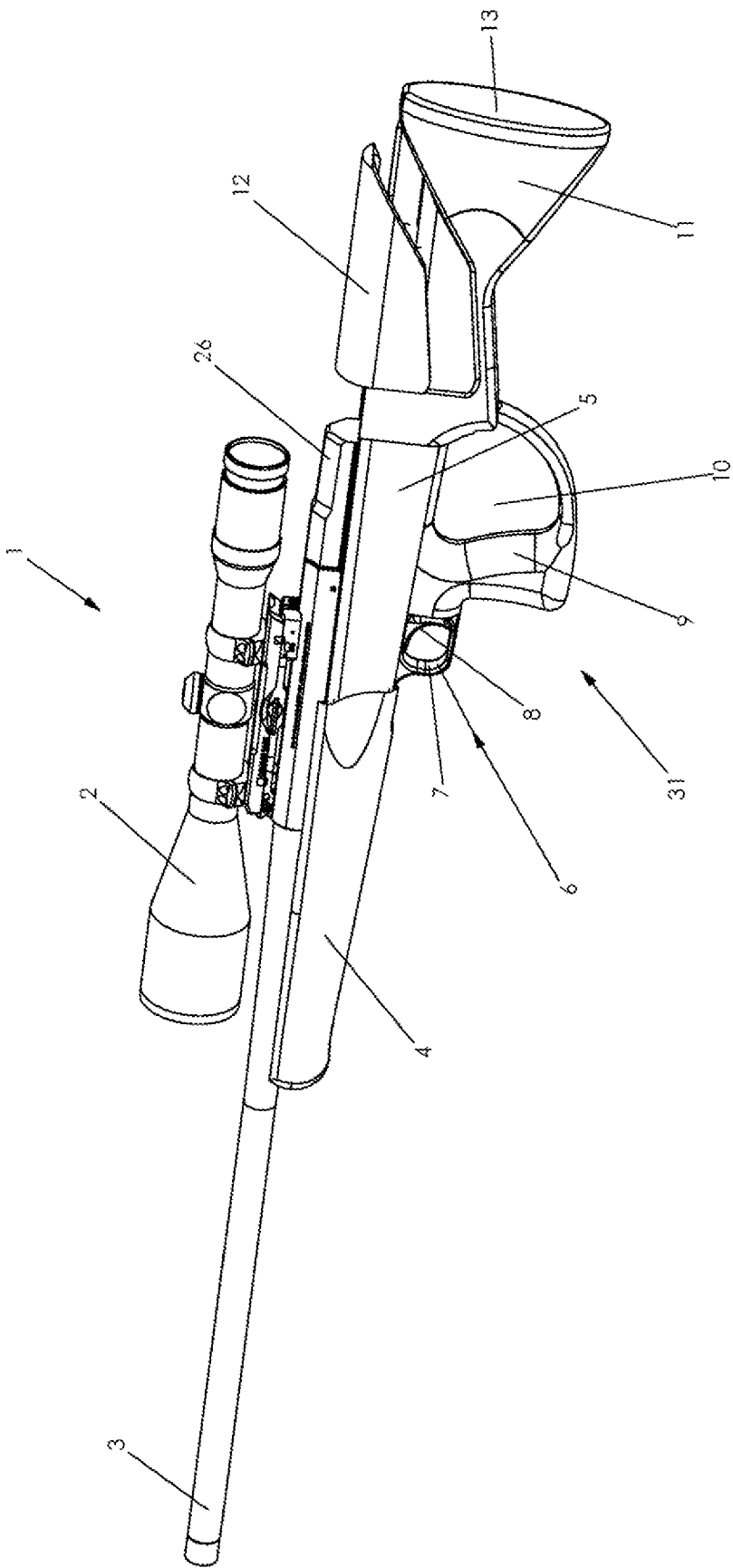


Fig. 1

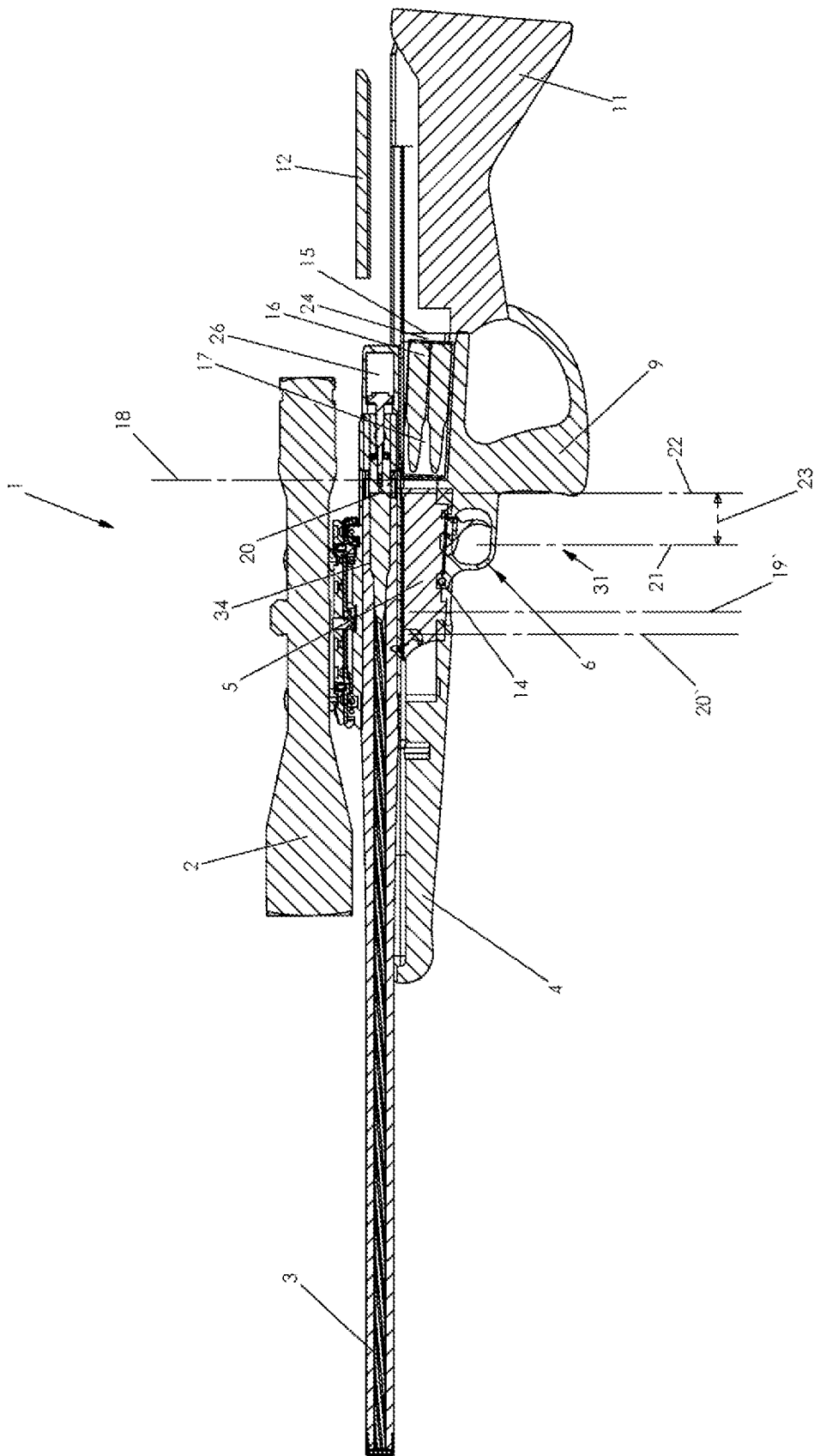


Fig. 2

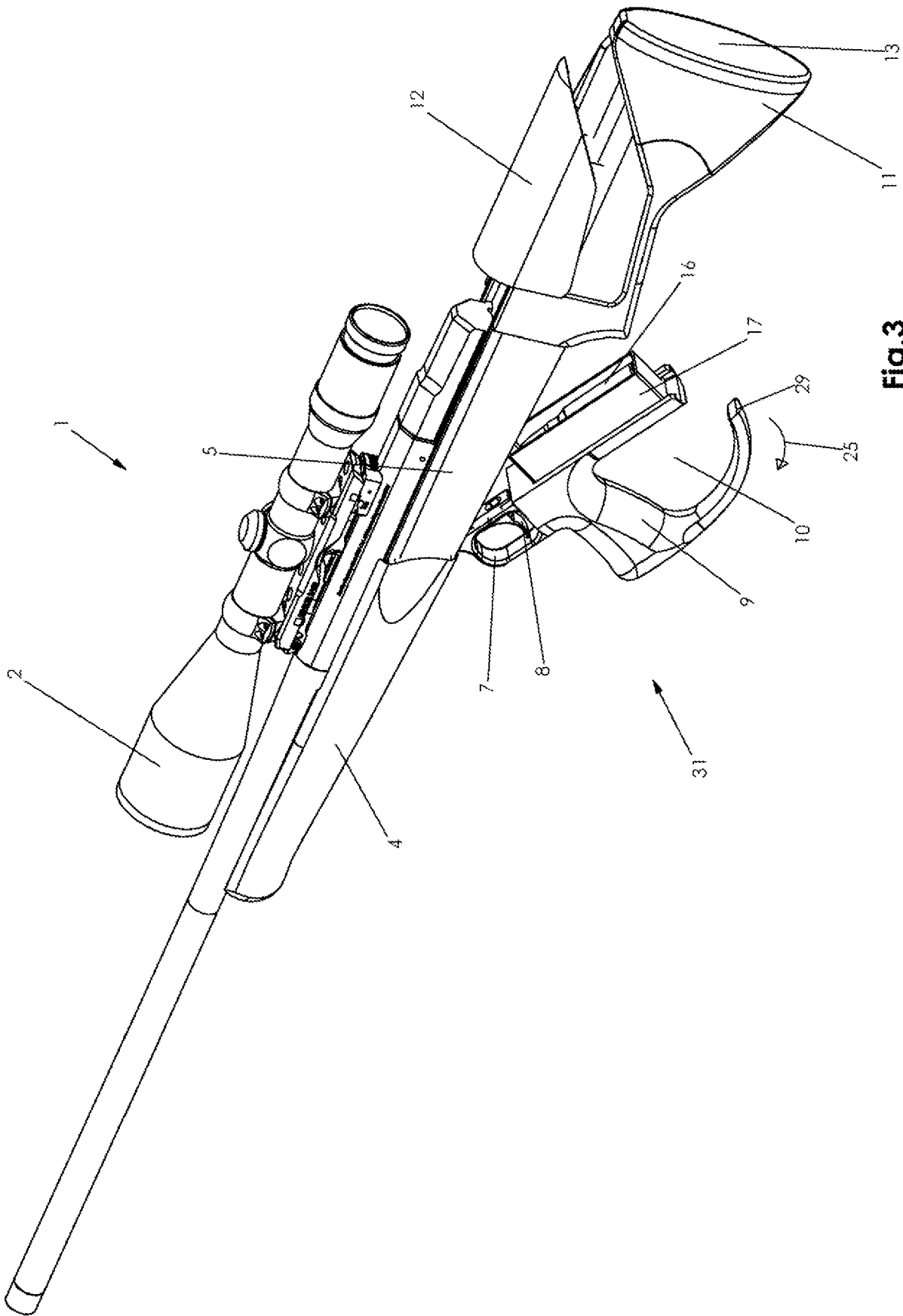


Fig.3

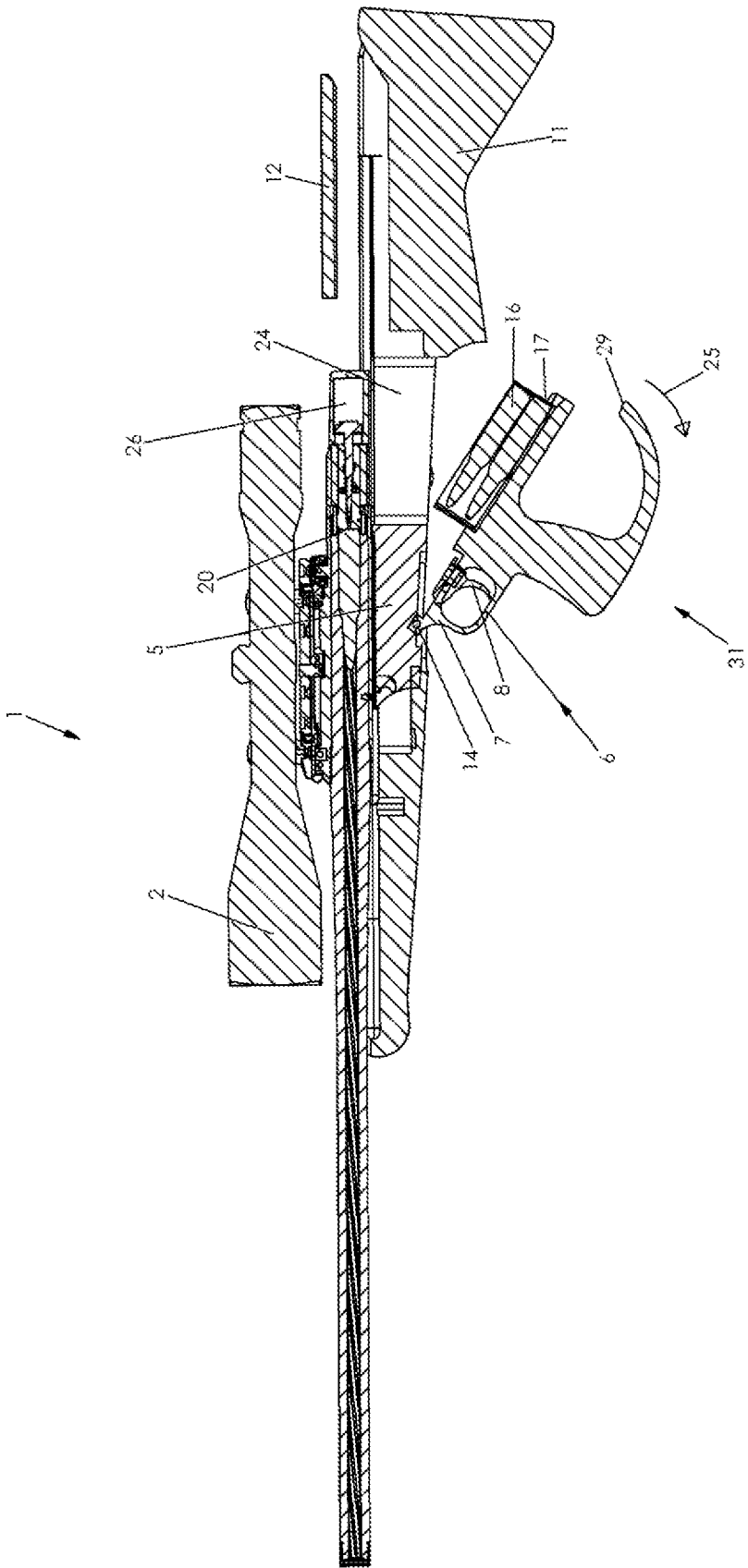


Fig.4

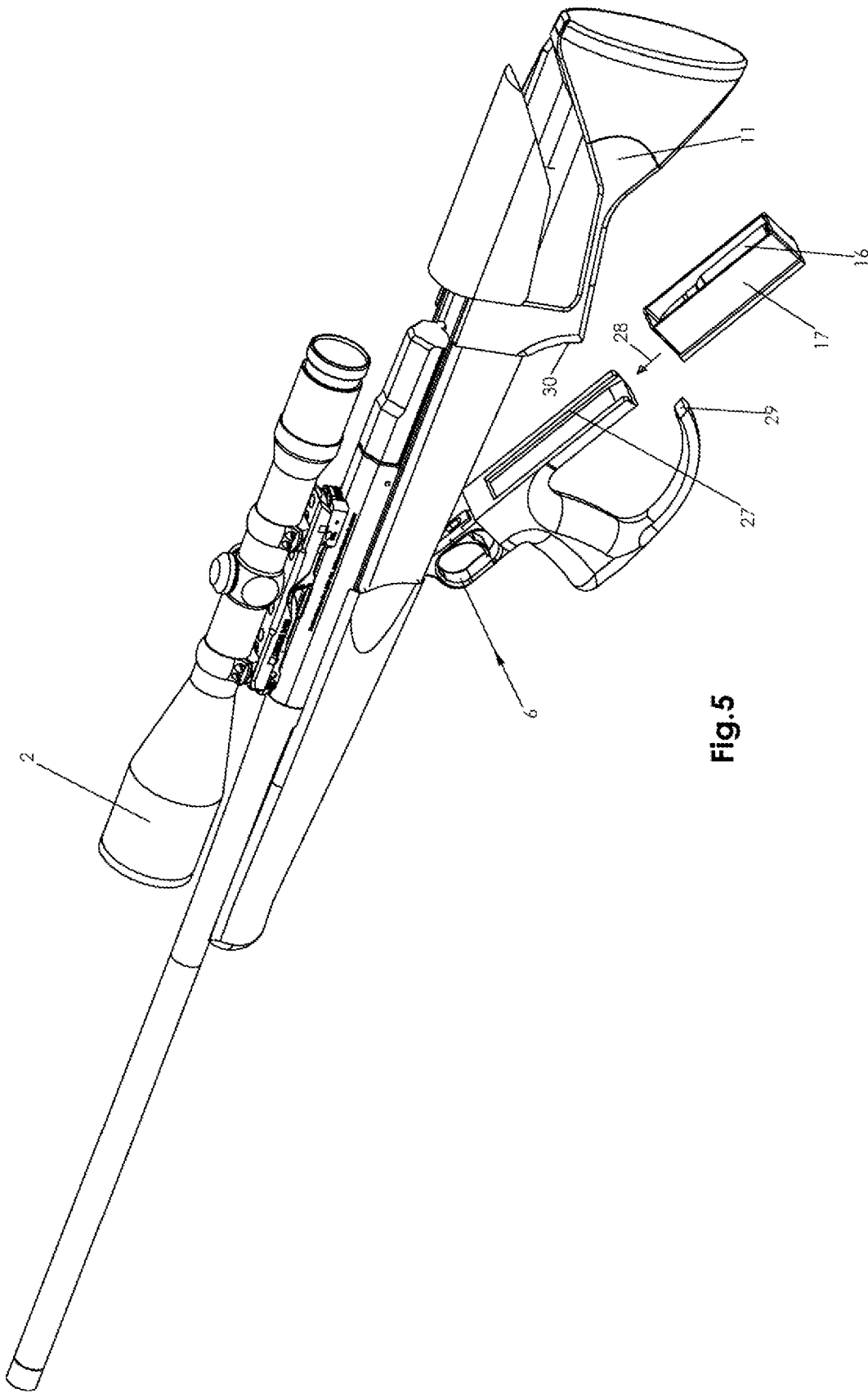
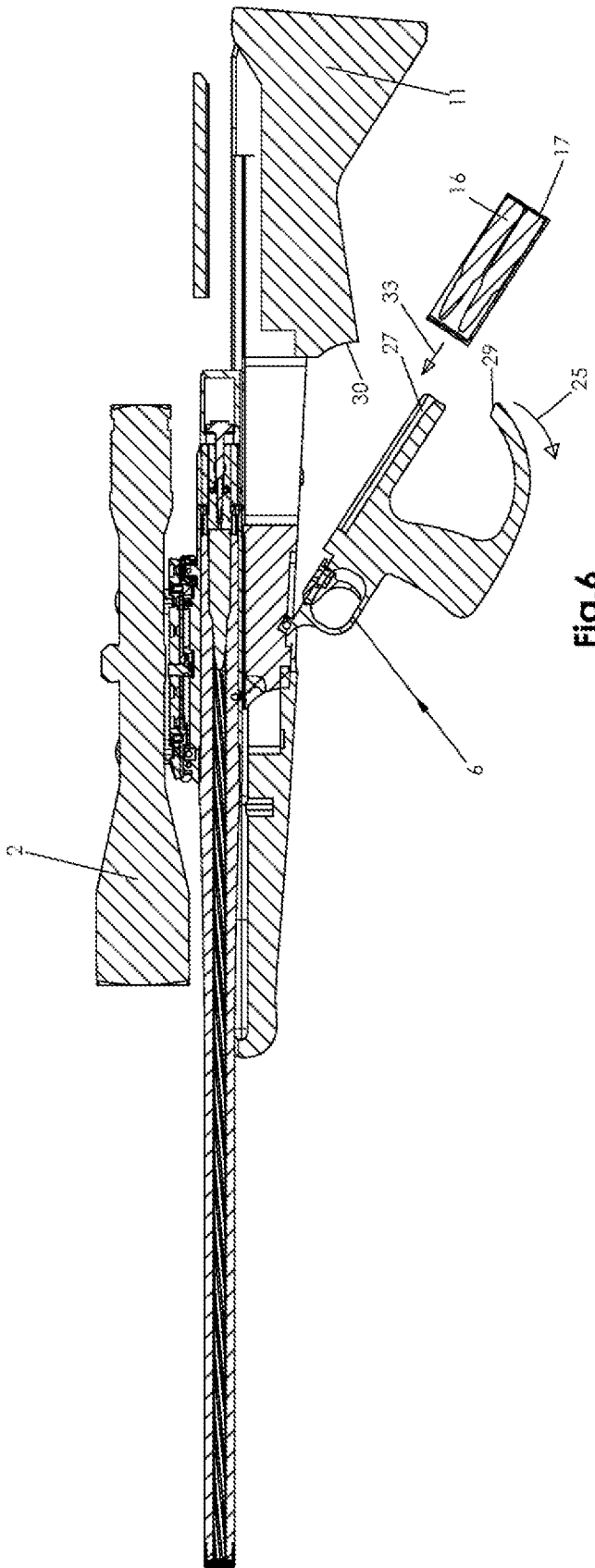


FIG.5



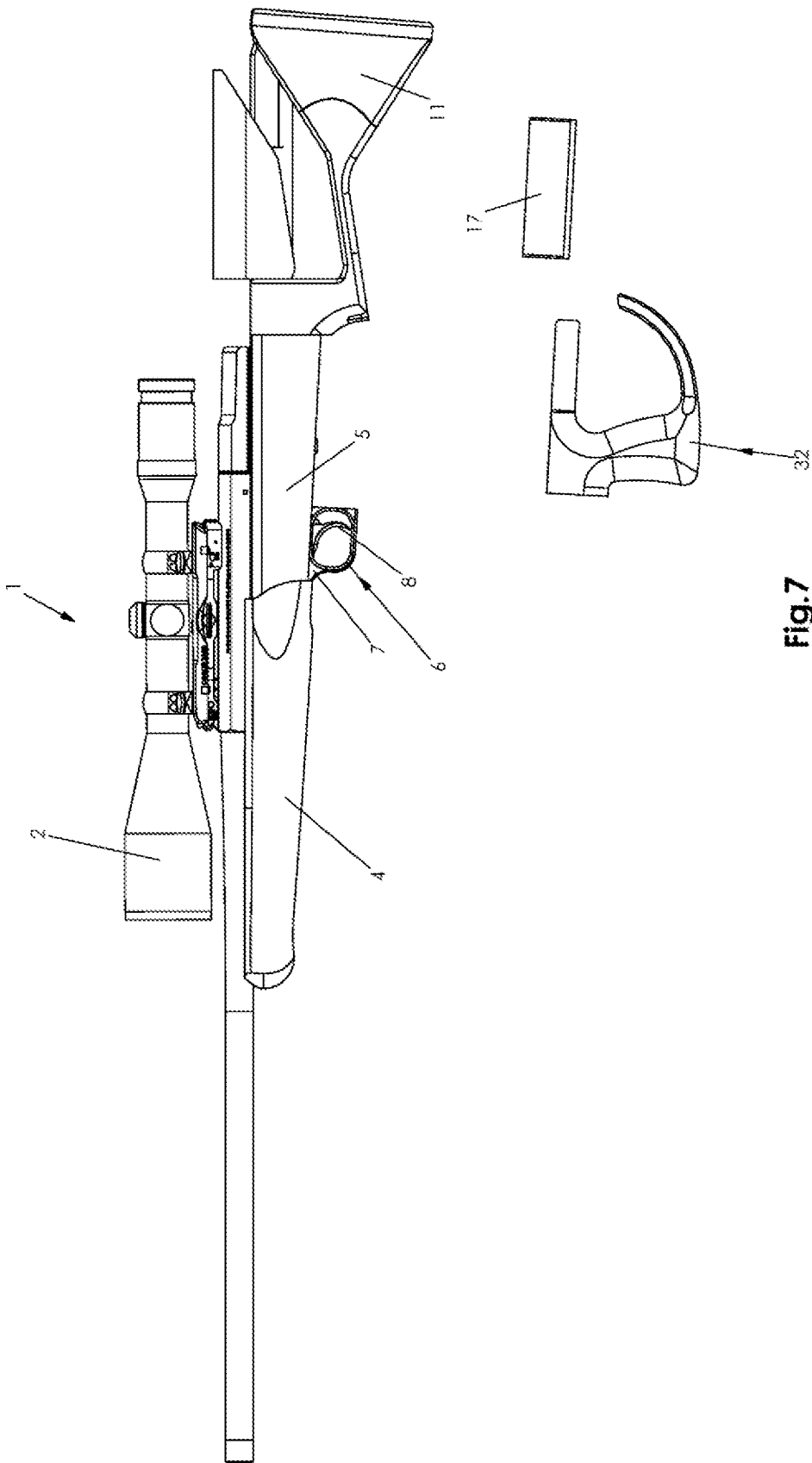
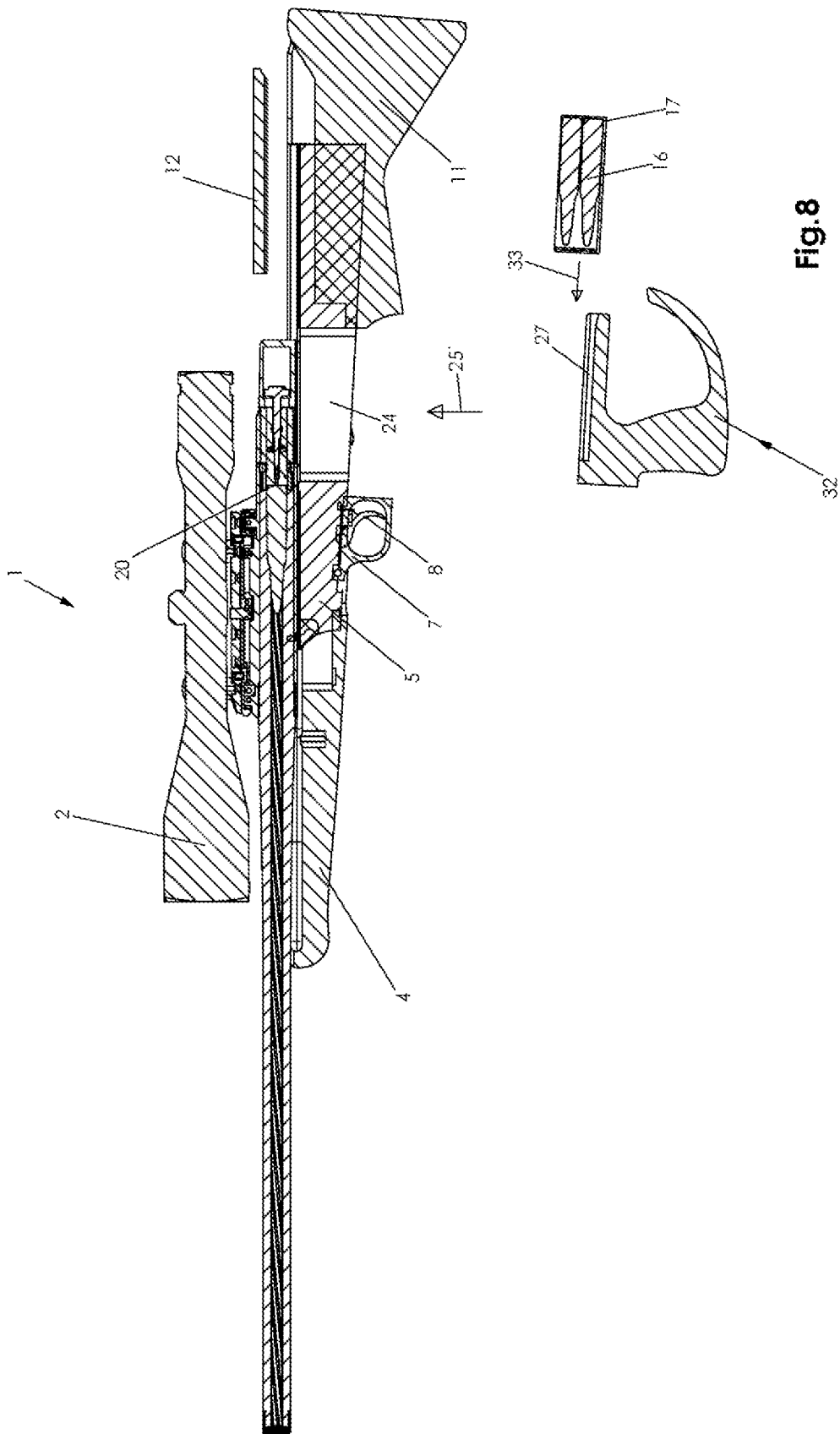


Fig.7



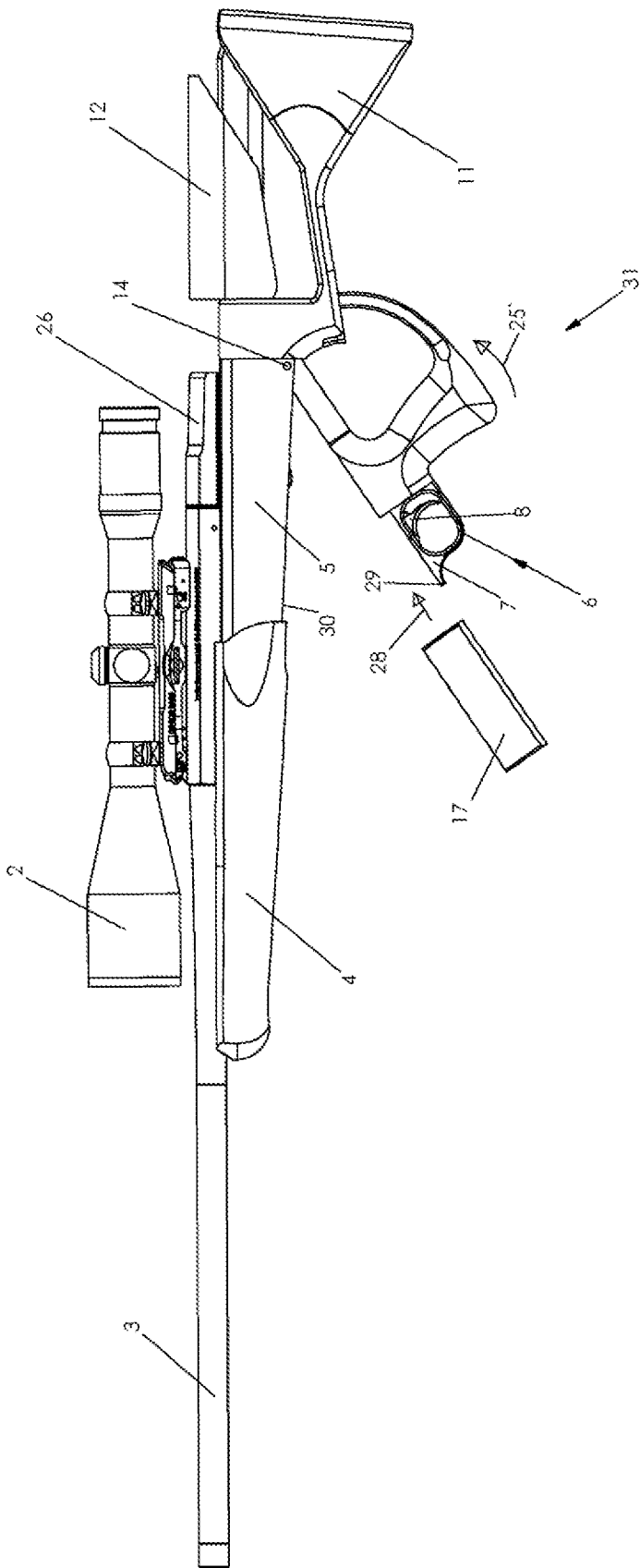


Fig. 9

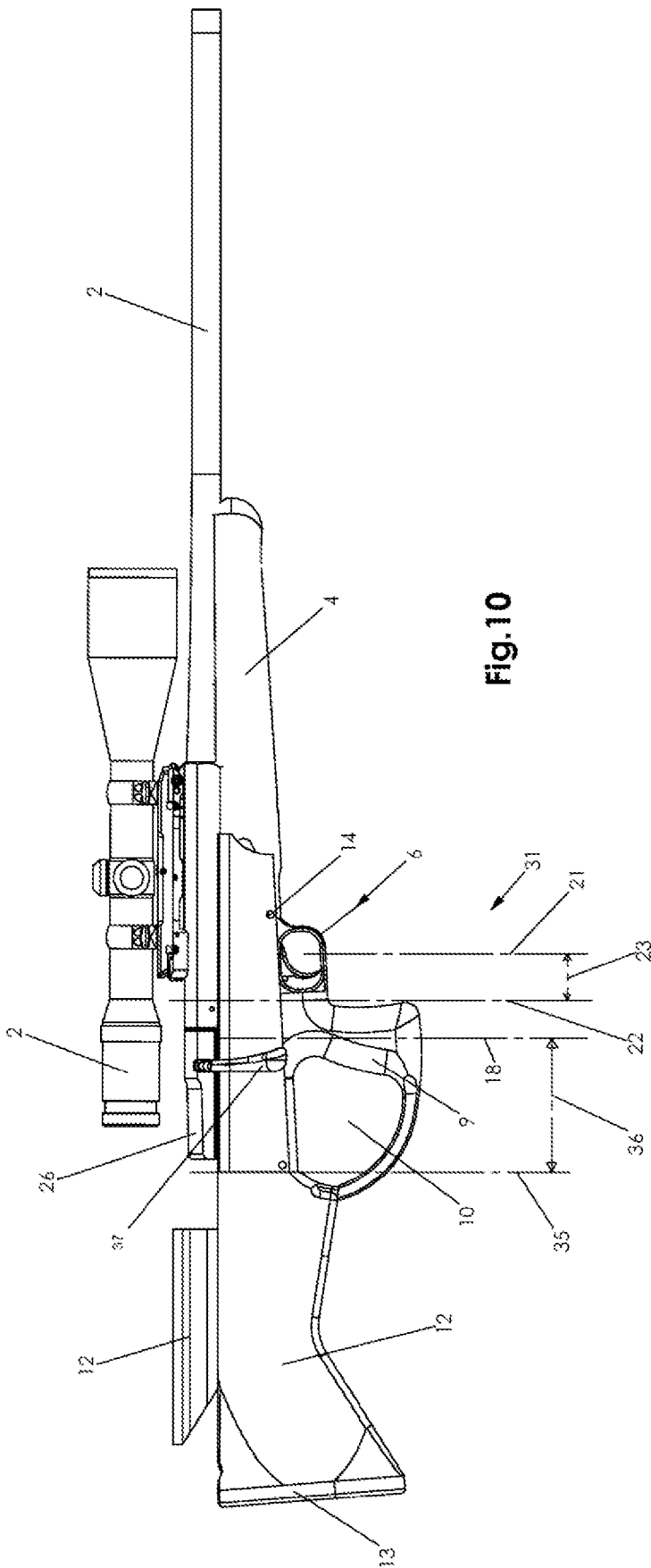


Fig.10