

[19] 中华人民共和国国家知识产权局

[51] Int. Cl⁷

F21S 6/00

//F21W121:00, F21Y101:00



[12] 实用新型专利说明书

[21] ZL 专利号 01247196.8

[45] 授权公告日 2003 年 1 月 8 日

[11] 授权公告号 CN 2530144Y

[22] 申请日 2001.08.08 [21] 申请号 01247196.8

[73] 专利权人 张明

地址 610081 四川省成都市荷花池东二路 10 号聚源公寓张虎转

[72] 设计人 张明

[74] 专利代理机构 成都中亚专利代理有限公司

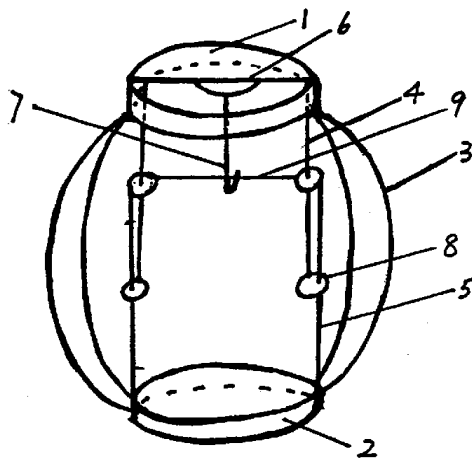
代理人 杨俊华

权利要求书 1 页 说明书 2 页 附图 1 页

[54] 实用新型名称 伸缩式灯笼架

[57] 摘要

本实用新型是一种伸缩式灯笼架,由上固定圈、下固定圈、支撑条构成,支撑条的两端分别固定在两个固定圈上,其特征在于:两固定圈之间设有伸缩架,伸缩架由与上固定圈相连的两根上伸缩杆和与下固定圈相连的两根下伸缩杆组成,每根伸缩杆的末端均设有一个套环,套环彼此将对方的伸缩杆套在其中。上固定圈上还设有一带有吊钩的横杆。两根下伸缩杆的套环之间设有一连接杆。本实用新型的优点是,结构简单,使用方便,灯笼收拢时向灯笼中心合拢,体积小,贮存方便。



ISSN 1008-4274

1、一种伸缩式灯笼架，由上固定圈（1）、下固定圈（2）、支撑条（3）构成，支撑条（3）的两端分别固定在两个固定圈上，其特征在于：两固定圈之间设有伸缩架，伸缩架由与上固定圈（1）相连的两根上伸缩杆（4）和与下固定圈（2）相连的两根下伸缩杆（5）组成，每根伸缩杆的末端均设有一个套环（8），套环（8）彼此将对方的伸缩杆套在其中。上固定圈（1）上还设有一带有吊勾（7）的横杆（6）。两根下伸缩杆（5）的套环（8）之间设有一连接杆（9）。

2、根据权利要求1所述的伸缩式灯笼架，其特征在于：所述支撑条有若干根，相互之间可通过连线（10）连在一起。

伸缩式灯笼架

本实用新型属于照明设备领域，具体是一种伸缩式灯笼架。

我国是灯笼王国，各种各样的灯笼式样千姿百态。而现有技术的灯笼架一般是固定式的，即灯笼架不能收缩，贮存、运输均十分不便，也有折叠式的灯笼架，即支撑条向两侧收拢，支撑条本身不产生形变，但结构复杂，使用不便，收缩后体积仍然较大。

本实用新型的目的是为了弥补现有技术的不足，为人们提供一种结构简单、成本低、使用、贮存方便的伸缩式灯笼架。

本实用新型的目的是通过下述技术方案来实现的。

本实用新型的伸缩式灯笼架，由上固定圈（1）、下固定圈（2）、支撑条（3）构成，支撑条（3）的两端分别固定在两个固定圈上，其特点在于：两固定圈之间设有伸缩架，伸缩架由与上固定圈（1）相连的两根上伸缩杆（4）和与下固定圈（2）相连的两根下伸缩杆（5）组成，每根伸缩杆的末端均设有一个套环（8），套环（8）彼此将对方的伸缩杆套在其中。上固定圈（1）上还设有一带有吊钩（7）的横杆（6）。两根下伸缩杆（5）的套环（8）之间设有一连接杆（9）。

上述方案中，所述支撑条有若干根，相互之间可通过连线（10）连在一起，连线（10）还可控制支撑条（3）之间的间距。

本实用新型的优点是，结构简单，使用方便，灯笼收拢时向灯笼中心合拢，体积小，贮存方便。

下面结合附图进一步，描述本实用新型，本实用新型不仅限于所述实施例。

附图1为本实用新型的整体结构示意图。

图中：1、上固定圈；2、下固定圈；3、支撑条；4、上伸缩杆；5、下伸缩杆；6、槽杆；7、吊钩；8、套环；9、连接杆；10、连线。

如图所示：本实用新型的伸缩式灯笼架，由上固定圈（1）、下固定圈

(2)、支撑条(3)构成,支撑条(3)的两端分别固定在两个固定圈上,两固定圈之间设有伸缩架,伸缩架由与上固定圈(1)相连的两根上伸缩杆(4)和与下固定圈(2)相连的两根下伸缩杆(5)组成,每根伸缩杆的末端均设有一个套环(8),套环(8)彼此将对方的伸缩杆套在其中。上固定圈(1)上还设有一带有吊钩(7)的横杆(6)。两根下伸缩杆(5)的套环(8)之间设有一连接杆(9)。

本例中,所述支撑条有若干根,相互之间可通过连线(10)连在一起,连线(10)还可控制支撑条(3)之间的间距。

使用时,用手将上固定圈(1)往下压,使吊钩(7)勾住连接杆(9),支撑条(3)张开,即灯笼张开,如图1所示。

收缩时,取下连接杆(9)上的吊钩(7),灯笼在支撑条(3)弹力的作用下即可向圆心收缩。

支撑条可以是铁丝,竹子或有弹力的其它材料。

灯笼收缩后,四周的支撑条(3)合拢在一起,上下伸缩杆末端的套环相互碰在一起。

在上述伸缩式灯笼架的上面可罩上各种材质、各种花色、图案的外罩。

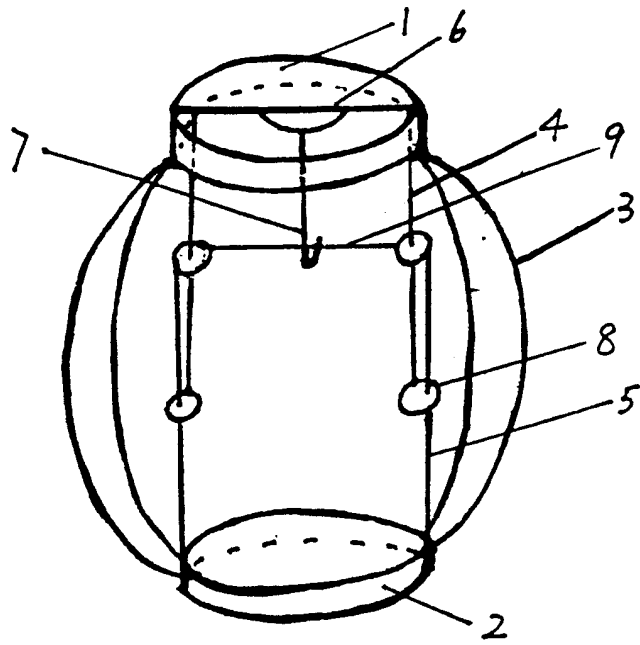


图 1