

(12) NACH DEM VERTRAG ÜBER DIE INTERNATIONALE ZUSAMMENARBEIT AUF DEM GEBIET DES PATENTWESENS (PCT) VERÖFFENTLICHTE INTERNATIONALE ANMELDUNG

(19) Weltorganisation für geistiges Eigentum
Internationales Büro



(43) Internationales Veröffentlichungsdatum
2. Dezember 2004 (02.12.2004)

PCT

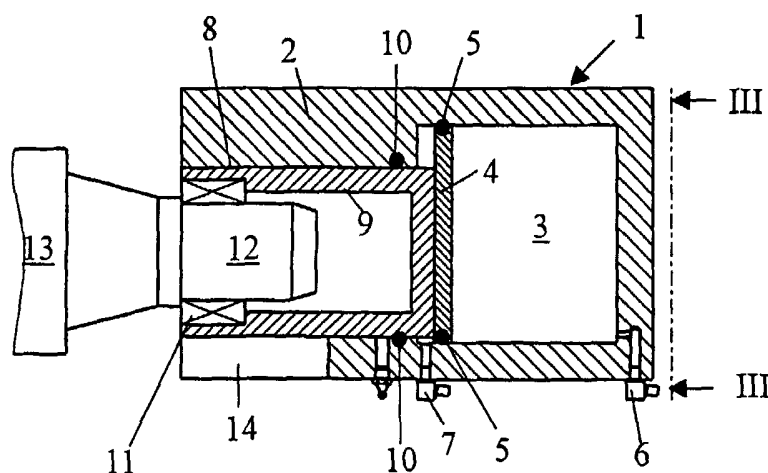
(10) Internationale Veröffentlichungsnummer
WO 2004/103706 A3

- (51) Internationale Patentklassifikation⁷: B41F 13/20, 27/10
- (21) Internationales Aktenzeichen: PCT/EP2004/005488
- (22) Internationales Anmeldedatum:
18. Mai 2004 (18.05.2004)
- (25) Einreichungssprache: Deutsch
- (26) Veröffentlichungssprache: Deutsch
- (30) Angaben zur Priorität:
103 23 805.0 23. Mai 2003 (23.05.2003) DE
- (71) Anmelder (für alle Bestimmungsstaaten mit Ausnahme von US): WINDMÖLLER & HÖLSCHER KG [DE/DE]; Münsterstrasse 50, 49525 Lengerich (DE).
- (72) Erfinder; und
- (75) Erfinder/Anmelder (nur für US): RASCH, Georg [DE/DE]; Altenberger Strasse 10, 48329 Havixbeck (DE). MIESELER, Hans-Jörg [DE/DE]; Hangweg 24, 49479 Ibbenbüren (DE).
- (74) Gemeinsamer Vertreter: WINDMÖLLER & HÖLSCHER KG; Weber, Jan Thorsten, Münsterstrasse 50, 49525 Lengerich (DE).
- (81) Bestimmungsstaaten (soweit nicht anders angegeben, für jede verfügbare nationale Schutzrechtsart): AE, AG, AL, AM, AT, AU, AZ, BA, BB, BG, BR, BW, BY, BZ, CA, CH, CN, CO, CR, CU, CZ, DE, DK, DM, DZ, EC, EE, EG, ES, FI, GB, GD, GE, GH, GM, HR, HU, ID, IL, IN, IS, JP, KE, KG, KP, KR, KZ, LC, LK, LR, LS, LT, LU, LV, MA, MD,

[Fortsetzung auf der nächsten Seite]

(54) Title: MANDREL LOCKING UNIT FOR PRINTING ROLLER MANDRELS IN A ROTARY PRINTING MACHINE

(54) Bezeichnung: DORNVERRIEGELUNGSEINHEIT FÜR DRUCKWALZENDORNE IN EINER ROTATIONS-DRUCKMASCHINE



(57) Abstract: The invention relates to a mandrel locking unit (1) for a rotary printing machine, wherein (1) a mandrel receiving element (9) preferably a bushing receives a bearing (11) in the inner side thereof for receiving a mandrel bearing surface (12) for printing roller mandrels (13) and wherein (1) the mandrel receiving element (9) can be displaced in such a way that the mandrel bearing surface (12) is released by said displacement, and which (1) comprises a printing means cylinder (2) which provides the force required for the displacement and which (2) is provided with a piston which (4) defines the printing area (3) of the printing means cylinder (2) on a

boundary surface and which (4) enters into contact with the mandrel receiving element (9) at a point of connection and provides it (9) with the force required for displacement via said point of connection. The inventive mandrel locking unit (1) is characterised in that the distance between the boundary surface and the point of connection is less than the maximum lift of the piston (4) in the printing means cylinder.

(57) Zusammenfassung: Die Erfindung betrifft eine Dornverriegelungseinheit (1) für eine Rotationsdruckmaschine, bei der (1) ein Dornaufnahmeelement (9) - vorzugsweise eine Hülse - in seinem inneren Lager (11) zur Aufnahme der Dornauflegefläche (12) von Druckwalzendorne (13) umschließt und bei der (1) das Dornaufnahmeelement (9) derart verschieblich ist, dass die Dornauflegefläche (12) durch die Verschiebung freigegeben wird, und welche (1) einen Druckmittelzylinder (2) umfasst, welcher die für die Verschiebung benötigte Kraft bereitstellt und welcher (2) über einen Kolben (4) verfügt, welcher (4) den Druckraum (3) des Druckmittelzylinders (2) an einer Grenzfläche begrenzt und der (4) an einer Verbindungsstelle in Kontakt mit dem Dornaufnahmeelement (9) steht und diesem (9) über die Verbindungsstelle die zur Verschiebung benötigte Kraft vermittelt. Die erfindungsgemäße Dornverriegelungseinheit (1) zeichnet sich dadurch aus, dass der Abstand zwischen der Grenzfläche und der Verbindungsstelle kleiner ist als der maximale Hub des Kolbens (4) in dem Druckmittelzylinder (2).



WO 2004/103706 A3



MG, MK, MN, MW, MX, MZ, NA, NI, NO, NZ, OM, PG, PH, PL, PT, RO, RU, SC, SD, SE, SG, SK, SL, SY, TJ, TM, TN, TR, TT, TZ, UA, UG, US, UZ, VC, VN, YU, ZA, ZM, ZW.

- (84) **Bestimmungsstaaten** (soweit nicht anders angegeben, für jede verfügbare regionale Schutzrechtsart): ARIPO (BW, GH, GM, KE, LS, MW, MZ, NA, SD, SL, SZ, TZ, UG, ZM, ZW), eurasisches (AM, AZ, BY, KG, KZ, MD, RU, TJ, TM), europäisches (AT, BE, BG, CH, CY, CZ, DE, DK, EE, ES, FI, FR, GB, GR, HU, IE, IT, LU, MC, NL, PL, PT, RO, SE, SI, SK, TR), OAPI (BF, BJ, CF, CG, CI, CM, GA, GN, GQ, GW, ML, MR, NE, SN, TD, TG).

Erklärungen gemäß Regel 4.17:

- hinsichtlich der Berechtigung des Anmelders, ein Patent zu beantragen und zu erhalten (Regel 4.17 Ziffer ii) für die folgenden Bestimmungsstaaten AE, AG, AL, AM, AT, AU, AZ, BA, BB, BG, BR, BW, BY, BZ, CA, CH, CN, CO, CR, CU, CZ, DE, DK, DM, DZ, EC, EE, EG, ES, FI, GB, GD, GE, GH, GM, HR, HU, ID, IL, IN, IS, JP, KE, KG, KP, KR, KZ, LC, LK, LR, LS, LT, LU, LV, MA, MD, MG, MK, MN,

MW, MX, MZ, NA, NI, NO, NZ, OM, PG, PH, PL, PT, RO, RU, SC, SD, SE, SG, SK, SL, SY, TJ, TM, TN, TR, TT, TZ, UA, UG, UZ, VC, VN, YU, ZA, ZM, ZW, ARIPO Patent (BW, GH, GM, KE, LS, MW, MZ, NA, SD, SL, SZ, TZ, UG, ZM, ZW), eurasisches Patent (AM, AZ, BY, KG, KZ, MD, RU, TJ, TM), europäisches Patent (AT, BE, BG, CH, CY, CZ, DE, DK, EE, ES, FI, FR, GB, GR, HU, IE, IT, LU, MC, NL, PL, PT, RO, SE, SI, SK, TR), OAPI Patent (BF, BJ, CF, CG, CI, CM, GA, GN, GQ, GW, ML, MR, NE, SN, TD, TG)

— Erfindererklärung (Regel 4.17 Ziffer iv) nur für US

Veröffentlicht:

- mit internationalem Recherchenbericht

- (88) **Veröffentlichungsdatum des internationalen Recherchenberichts:** 26. Mai 2005

Zur Erklärung der Zweibuchstaben-Codes und der anderen Abkürzungen wird auf die Erklärungen ("Guidance Notes on Codes and Abbreviations") am Anfang jeder regulären Ausgabe der PCT-Gazette verwiesen.

INTERNATIONAL SEARCH REPORT

International Application No
PCT/EP2004/005488

A. CLASSIFICATION OF SUBJECT MATTER IPC 7 B41F13/20 B41F27/10		
According to International Patent Classification (IPC) or to both national classification and IPC		
B. FIELDS SEARCHED		
Minimum documentation searched (classification system followed by classification symbols) IPC 7 B41F B41L		
Documentation searched other than minimum documentation to the extent that such documents are included in the fields searched		
Electronic data base consulted during the international search (name of data base and, where practical, search terms used) EPO-Internal, WPI Data		
C. DOCUMENTS CONSIDERED TO BE RELEVANT		
Category °	Citation of document, with indication, where appropriate, of the relevant passages	Relevant to claim No.
Y	DE 197 05 369 A (WINDMÖLLER & HÖLSCHER) 17 September 1998 (1998-09-17) cited in the application the whole document	1-8
Y	US 3 147 702 A (R. E. MARTIN) 8 September 1964 (1964-09-08) cited in the application the whole document	1-8
Y	US 2 460 504 A (W. C. HUEBNER) 1 February 1949 (1949-02-01) column 4, line 46 - column 6, line 2; figures 1,6-14	7
A	DE 543 117 C (SCHNELLPRESSENFABRIK FRANKENTHAL ALBERT & CIE AG) 1 February 1932 (1932-02-01) the whole document	1-8
<input type="checkbox"/> Further documents are listed in the continuation of box C.		
<input checked="" type="checkbox"/> Patent family members are listed in annex.		
° Special categories of cited documents :		
A document defining the general state of the art which is not considered to be of particular relevance		
E earlier document but published on or after the international filing date		
L document which may throw doubts on priority claim(s) or which is cited to establish the publication date of another citation or other special reason (as specified)		
O document referring to an oral disclosure, use, exhibition or other means		
P document published prior to the international filing date but later than the priority date claimed		
T later document published after the international filing date or priority date and not in conflict with the application but cited to understand the principle or theory underlying the invention		
X document of particular relevance; the claimed invention cannot be considered novel or cannot be considered to involve an inventive step when the document is taken alone		
Y document of particular relevance; the claimed invention cannot be considered to involve an inventive step when the document is combined with one or more other such documents, such combination being obvious to a person skilled in the art.		
& document member of the same patent family		
Date of the actual completion of the international search <p style="text-align: center;">15 February 2005</p>	Date of mailing of the international search report <p style="text-align: center;">01/03/2005</p>	
Name and mailing address of the ISA European Patent Office, P.B. 5818 Patentlaan 2 NL - 2280 HV Rijswijk Tel. (+31-70) 340-2040, Tx. 31 651 epo nl, Fax: (+31-70) 340-3016	Authorized officer <p style="text-align: center;">Greiner, E</p>	

INTERNATIONAL SEARCH REPORT

International Application No
PCT/EP2004/005488

Patent document cited in search report		Publication date	Patent family member(s)	Publication date
DE 19705369	A	17-09-1998	DE 19705369 A1	17-09-1998
			BR 9800203 A	27-04-1999
			DE 59704121 D1	30-08-2001
			EP 0858887 A1	19-08-1998
			ES 2160884 T3	16-11-2001
			JP 10226039 A	25-08-1998
			TW 491182 Y	11-06-2002
			US 5974968 A	02-11-1999
US 3147702	A	08-09-1964	US 3147700 A	08-09-1964
US 2460504	A	01-02-1949	GB 600973 A	23-04-1948
DE 543117	C	01-02-1932	NONE	

INTERNATIONALER RECHERCHENBERICHT

Internationales Aktenzeichen
PCT/EP2004/005488

A. KLASSIFIZIERUNG DES ANMELDUNGSGEGENSTANDES
IPK 7 B41F13/20 B41F27/10

Nach der Internationalen Patentklassifikation (IPK) oder nach der nationalen Klassifikation und der IPK

B. RECHERCHIERTE GEBIETE

Recherchierter Mindestprüfstoff (Klassifikationssystem und Klassifikationssymbole)
IPK 7 B41F B41L

Recherchierte aber nicht zum Mindestprüfstoff gehörende Veröffentlichungen, soweit diese unter die recherchierten Gebiete fallen

Während der internationalen Recherche konsultierte elektronische Datenbank (Name der Datenbank und evtl. verwendete Suchbegriffe)

EPO-Internal, WPI Data

C. ALS WESENTLICH ANGESEHENE UNTERLAGEN

Kategorie°	Bezeichnung der Veröffentlichung, soweit erforderlich unter Angabe der in Betracht kommenden Teile	Betr. Anspruch Nr.
Y	DE 197 05 369 A (WINDMÖLLER & HÖLSCHER) 17. September 1998 (1998-09-17) in der Anmeldung erwähnt das ganze Dokument	1-8
Y	US 3 147 702 A (R. E. MARTIN) 8. September 1964 (1964-09-08) in der Anmeldung erwähnt das ganze Dokument	1-8
Y	US 2 460 504 A (W. C. HUEBNER) 1. Februar 1949 (1949-02-01) Spalte 4, Zeile 46 - Spalte 6, Zeile 2; Abbildungen 1,6-14	7
A	DE 543 117 C (SCHNELLPRESSENFABRIK FRANKENTHAL ALBERT & CIE AG) 1. Februar 1932 (1932-02-01) das ganze Dokument	1-8

Weitere Veröffentlichungen sind der Fortsetzung von Feld C zu entnehmen

Siehe Anhang Patentfamilie

° Besondere Kategorien von angegebenen Veröffentlichungen :

- *A* Veröffentlichung, die den allgemeinen Stand der Technik definiert, aber nicht als besonders bedeutsam anzusehen ist
- *E* älteres Dokument, das jedoch erst am oder nach dem internationalen Anmeldedatum veröffentlicht worden ist
- *L* Veröffentlichung, die geeignet ist, einen Prioritätsanspruch zweifelhaft erscheinen zu lassen, oder durch die das Veröffentlichungsdatum einer anderen im Recherchenbericht genannten Veröffentlichung belegt werden soll oder die aus einem anderen besonderen Grund angegeben ist (wie ausgeführt)
- *O* Veröffentlichung, die sich auf eine mündliche Offenbarung, eine Benutzung, eine Ausstellung oder andere Maßnahmen bezieht
- *P* Veröffentlichung, die vor dem internationalen Anmeldedatum, aber nach dem beanspruchten Prioritätsdatum veröffentlicht worden ist

T Spätere Veröffentlichung, die nach dem internationalen Anmeldedatum oder dem Prioritätsdatum veröffentlicht worden ist und mit der Anmeldung nicht kollidiert, sondern nur zum Verständnis des der Erfindung zugrundeliegenden Prinzips oder der ihr zugrundeliegenden Theorie angegeben ist

X Veröffentlichung von besonderer Bedeutung; die beanspruchte Erfindung kann allein aufgrund dieser Veröffentlichung nicht als neu oder auf erfinderischer Tätigkeit beruhend betrachtet werden

Y Veröffentlichung von besonderer Bedeutung; die beanspruchte Erfindung kann nicht als auf erfinderischer Tätigkeit beruhend betrachtet werden, wenn die Veröffentlichung mit einer oder mehreren anderen Veröffentlichungen dieser Kategorie in Verbindung gebracht wird und diese Verbindung für einen Fachmann naheliegend ist

Z Veröffentlichung, die Mitglied derselben Patentfamilie ist

Datum des Abschlusses der internationalen Recherche

15. Februar 2005

Absendedatum des internationalen Recherchenberichts

01/03/2005

Name und Postanschrift der Internationalen Recherchenbehörde
Europäisches Patentamt, P.B. 5818 Patentlaan 2
NL - 2280 HV Rijswijk
Tel. (+31-70) 340-2040, Tx. 31 651 epo nl,
Fax: (+31-70) 340-3016

Bevollmächtigter Bediensteter

Greiner, E

INTERNATIONALER RECHERCHENBERICHT

Internationales Aktenzeichen

PCT/EP2004/005488

Im Recherchenbericht angeführtes Patentdokument		Datum der Veröffentlichung	Mitglied(er) der Patentfamilie	Datum der Veröffentlichung
DE 19705369	A	17-09-1998	DE 19705369 A1	17-09-1998
			BR 9800203 A	27-04-1999
			DE 59704121 D1	30-08-2001
			EP 0858887 A1	19-08-1998
			ES 2160884 T3	16-11-2001
			JP 10226039 A	25-08-1998
			TW 491182 Y	11-06-2002
			US 5974968 A	02-11-1999
US 3147702	A	08-09-1964	US 3147700 A	08-09-1964
US 2460504	A	01-02-1949	GB 600973 A	23-04-1948
DE 543117	C	01-02-1932	KEINE	