



(12)实用新型专利

(10)授权公告号 CN 205530101 U

(45)授权公告日 2016.08.31

(21)申请号 201620330221.X

E01H 5/09(2006.01)

(22)申请日 2016.04.19

E01H 3/02(2006.01)

A01G 25/09(2006.01)

(73)专利权人 吉林大学

地址 130012 吉林省长春市前进大街2699号

(72)发明人 曲兴田 闫冠宇 吴江 李文欣 张皓 毕春利 王小鞅 栾正斐 王冬宇 李振男

(74)专利代理机构 吉林长春新纪元专利代理有限责任公司 22100

代理人 魏征骥

(51)Int.Cl.

E01H 6/00(2006.01)

E01H 1/10(2006.01)

E01H 1/08(2006.01)

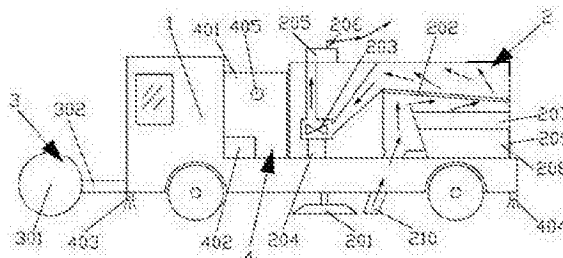
权利要求书1页 说明书2页 附图1页

(54)实用新型名称

一种多功能特种车

(57)摘要

本实用新型涉及一种多功能特种车,属于特种车领域,包括车体、扫地装置、扫雪装置和喷水装置,扫雪装置安装在车体的前部;扫地刷安放在车体底部,吸嘴放置在扫地刷后方,车体上部安装风机座,风机座上布置风机,风机排气口处连接空气净化装置,风机吸气口处布置了一个过滤网,过滤网下方安放粉碎装置,粉碎装置下部为垃圾回收箱,水箱布置在车体驾驶室与扫地装置中间部位,前洒水喷头安放在车体底部前方,后洒水喷头安放在车体底部后方,浇花喷头安放在水箱两侧,前洒水喷头、后洒水喷头、浇花喷头均与水泵相连。优点是结构新颖,具有扫雪、扫地、扫落叶、喷水与浇花的功能,实现了一车多用,节约成本,提高效率,节能环保。



1. 一种多功能特种车,包括车体,其特征在于,还包括扫地装置、扫雪装置和喷水装置,扫雪装置安装在车体的前部;

所述扫地装置包括扫地刷、过滤网、风机、风机座、空气净化装置、排气管、粉碎装置、垃圾回收箱、回收箱门、吸嘴,扫地刷安放在车体底部,吸嘴放置在扫地刷后方,车体上部安装风机座,风机座上布置风机,风机排气口处连接空气净化装置,空气净化装置外部安放排气管,风机吸气口处布置了一个过滤网,过滤网下方安放粉碎装置,粉碎装置下部为垃圾回收箱,垃圾回收箱的后方是回收箱门;

所述喷水装置包括水箱、水泵、前洒水喷头、后洒水喷头、浇花喷头,水箱布置在车体驾驶室与扫地装置中间部位,前洒水喷头安放在车体底部前方,后洒水喷头安放在车体底部后方,浇花喷头安放在水箱两侧,前洒水喷头、后洒水喷头、浇花喷头均与水泵相连。

2. 根据权利要求1所述的一种多功能特种车,其特征在于,所述的扫雪装置包括扫雪刷、连接夹具体,扫雪刷通过夹具体安装在车体前部。

## 一种多功能特种车

### 技术领域

[0001] 本实用新型涉及特种车领域,尤其是指一种城市环卫车辆。

### 背景技术

[0002] 随着城市化进程的不断加快,城市环卫车辆市场需求不断扩大,环卫产品功能不断提升,由原本的单一化作业需求,逐步向多功能作业趋势发展。扫地、除雪、洒水均为城市化文明建设不可或缺的基础工作,而单一的专用环卫车辆价格昂贵,效率低,除雪车辆的使用还存在季节性差异,只能在冬季降雪后使用,利用率极低,经济性差。

[0003] 鉴于以上几方面问题,有必要设计一种集扫雪、扫地、扫落叶、浇花多功能为一体的特种车辆,实现高效率、低污染作业,提高经济性,解决单一化作业车的缺陷与不足。

### 发明内容

[0004] 本实用新型提供一种多功能特种车,以解决目前城市环卫车辆功能单一的问题。

[0005] 本实用新型采取的技术方案是:包括车体、扫地装置、扫雪装置、喷水装置,扫雪装置安装在车体的前部;

[0006] 所述扫地装置包括扫地刷、过滤网、风机、风机座、空气净化装置、排气管、粉碎装置、垃圾回收箱、回收箱门、吸嘴,扫地刷安放在车体底部,吸嘴放置在扫地刷后方,车体上部安装风机座,风机座上布置风机,风机排气口处连接空气净化装置,空气净化装置外部安放排气管,风机吸气口处布置了一个过滤网,过滤网下方安放粉碎装置,粉碎装置下部为垃圾回收箱,垃圾回收箱的后方是回收箱门;

[0007] 所述的扫雪装置包括扫雪刷、连接夹具体,扫雪刷通过夹具体安装在车体前部;

[0008] 喷水装置包括水箱、水泵、前洒水喷头、后洒水喷头、浇花喷头,水箱布置在车体驾驶室与扫地装置中间部位,前洒水喷头安放在车体底部前方,后洒水喷头安放在车体底部后方,浇花喷头安放在水箱两侧,前洒水喷头、后洒水喷头、浇花喷头均与水泵相连。

[0009] 本实用新型的优点是结构新颖,具有扫雪、扫地、扫落叶、喷水与浇花的功能,实现了一车多用,节约成本;安装有粉碎装置,能够将落叶等大的杂物进行粉碎,节约空间,提高效率;由连接夹具体连接,可根据需要进行拆卸,减轻车重;整车采用电力驱动,污染小,节能环保。

### 附图说明

[0010] 图1是本实用新型的结构示意图,图中:车体1、扫地装置2、扫雪装置3、喷水装置4、扫地刷201、过滤网202、风机203、风机座204、空气净化装置205、排气管206、粉碎装置207、垃圾回收箱208、回收箱门209、吸嘴210、扫雪刷301、连接夹具体302、水箱401、水泵402、前洒水喷头403、后洒水喷头404、浇花喷头405。

### 具体实施方式

[0011] 包括车体1、扫地装置2、扫雪装置3、喷水装置4,扫雪装置3安装在车体1的前部,

[0012] 所述的扫地装置2包括扫地刷201、过滤网202、风机203、风机座204、空气净化装置205、排气管206、粉碎装置207、垃圾回收箱208、回收箱门209、吸嘴210,扫地刷201安放在车体1底部,吸嘴210放置在扫地刷201后方,车体上部安装风机座204,风机座204上布置风机203,风机203排气口处连接空气净化装置205,空气净化装置205外部安放排气管206,风机203吸气口处布置了一个过滤网202,过滤网202下方安放粉碎装置207,粉碎装置207下部为垃圾回收箱208,垃圾回收箱208的后方是回收箱门209;

[0013] 所述的扫雪装置3包括扫雪刷301、连接夹具体302,扫雪刷301通过夹具体302安装在车体1前部;

[0014] 喷水装置4包括水箱401、水泵402、前洒水喷头403、后洒水喷头404、浇花喷头405,水箱401布置在车体1驾驶室与扫地装置2中间部位,前洒水喷头403安放在车体1底部前方,后洒水喷头404安放在车体1底部后方,浇花喷头405安放在水箱401两侧,前洒水喷头403、后洒水喷头404、浇花喷头405均与水泵402相连。

[0015] 工作过程:整车采用电力驱动,当冬季需要扫雪时,将连接夹具体302连接到车体1前部,然后在连接夹具体302上安放扫雪刷301,电机带动扫雪刷301转动,实现扫雪功能。

[0016] 当需要扫地时,可将扫雪刷301、连接夹具体302卸掉,减轻车重,扫地时先开启水泵402,使前洒水喷头403、后洒水喷头404喷水。接下来开启风机203和扫地刷201,地面灰尘、落叶等杂物经扫地刷201清扫后,由吸嘴210进入扫地装置2内部,过滤网202可阻挡灰尘、落叶的流出,使其落入粉碎装置207内部,粉碎装置207将大颗粒杂物(如落叶、塑料等)进行粉碎,粉碎后的杂物连同灰尘一同落入粉碎装置207下方的垃圾回收箱208中。流经过滤网202的空气经风机203后进入到空气净化装置205内部实现空气净化,净化后的空气最后经放排气管206排放到空气中。当垃圾回收箱208装满后,可打开回收箱门209,拿出垃圾回收箱208进行更换。

[0017] 水箱401两侧的浇花喷头405由水泵402控制,可实现道路两侧花草的浇灌。

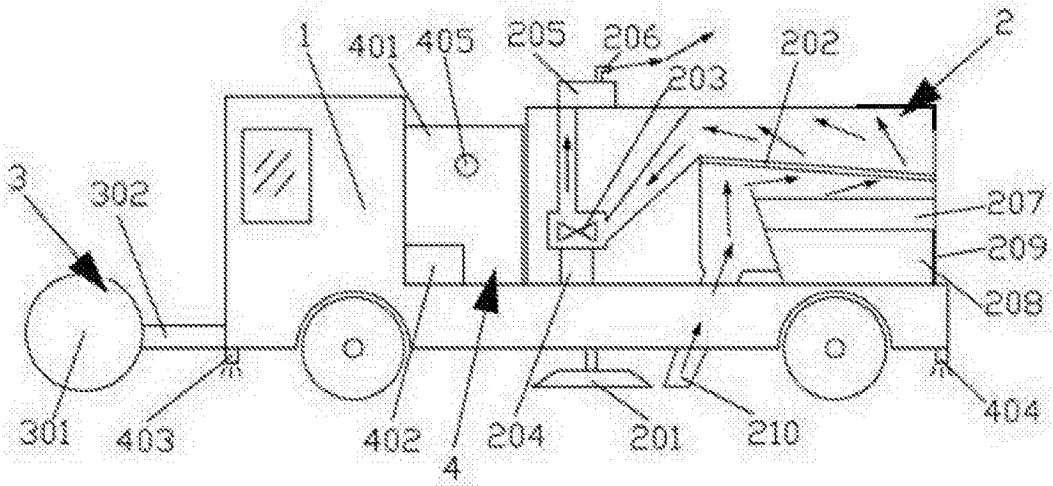


图1