



(19) 中華民國智慧財產局

(12) 發明說明書公告本

(11) 證書號數：TW I609618 B

(45) 公告日：中華民國 106 (2017) 年 12 月 21 日

(21) 申請案號：104144199

(22) 申請日：中華民國 104 (2015) 年 12 月 29 日

(51) Int. Cl. : **H05K7/14 (2006.01)****G06F1/16 (2006.01)****G06F1/20 (2006.01)**

(71) 申請人：鴻海精密工業股份有限公司 (中華民國) HON HAI PRECISION INDUSTRY CO., LTD. (TW)

新北市土城區自由街 2 號

(72) 發明人：陳偉熙 CHEN, WEI-HSI (TW)；徐禮彬 HSU, LI-PIN (TW)

(56) 參考文獻：

TW M378607U

TW 201328478A

CN 203181477U

審查人員：劉復祺

申請專利範圍項數：10 項 圖式數：6 共 18 頁

(54) 名稱

散熱裝置及其安裝模組

INSTALLING MODULE AND HAET SINK USING THE SAME

(57) 摘要

一種散熱裝置，包括將其活動安裝於機殼的安裝模組和散熱模組，安裝模組包括外殼、手把和支架，手把轉動固定於外殼且與支架活動連接，外殼包括底板，支架包括固定板和兩個懸臂，固定板固定於底板且設有卡扣，每一懸臂自固定板一端彎折延伸且設有滑槽，手把設有凸起，凸起收納於滑槽內，安裝散熱裝置時，轉動手把使其豎直，凸起脫離滑槽，卡扣卡掣於機殼；拆卸散熱裝置時，轉動手把使其水平，凸起沿滑槽抵持懸臂，懸臂帶動固定板向上活動，使卡扣脫離機殼。

A heat sink includes a cooling module and an installing module for fixing the heat sink on a housing. The installing module includes a case, a handle and a support. The handle is rotatably fixed on the case and moveably connected with the support. The case includes a bottom plate. The support includes a fixing plate fixed on the bottom plate and two brackets. Blocks are formed on the fixing plate. Each bracket extends and bends from an end of the fixing plate. A slide slot is defined on each bracket. Two bulges are formed on the handle. The two bulges are respectively received in the slide slots. When the heat sink is installed, the handle is rotated to stand vertical, the bulges move away from the slide slots, and the blocks are inserted in the housing. When the heat sink is taken apart, the handle is rotated to stand level, the two bulges are received in the slide slots and resist the bracket, the fixing plate is driven by the bracket to move upward, thereof the blocks moving away from the housing.

指定代表圖：

符號簡單說明：

1 . . . 安裝模組

11 . . . 外殼

111 . . . 底板

112 . . . 側板

113 . . . 端板

114 . . . 腔體

117 . . . 凸緣

12 . . . 手把

13 . . . 支架

14 . . . 彈性件

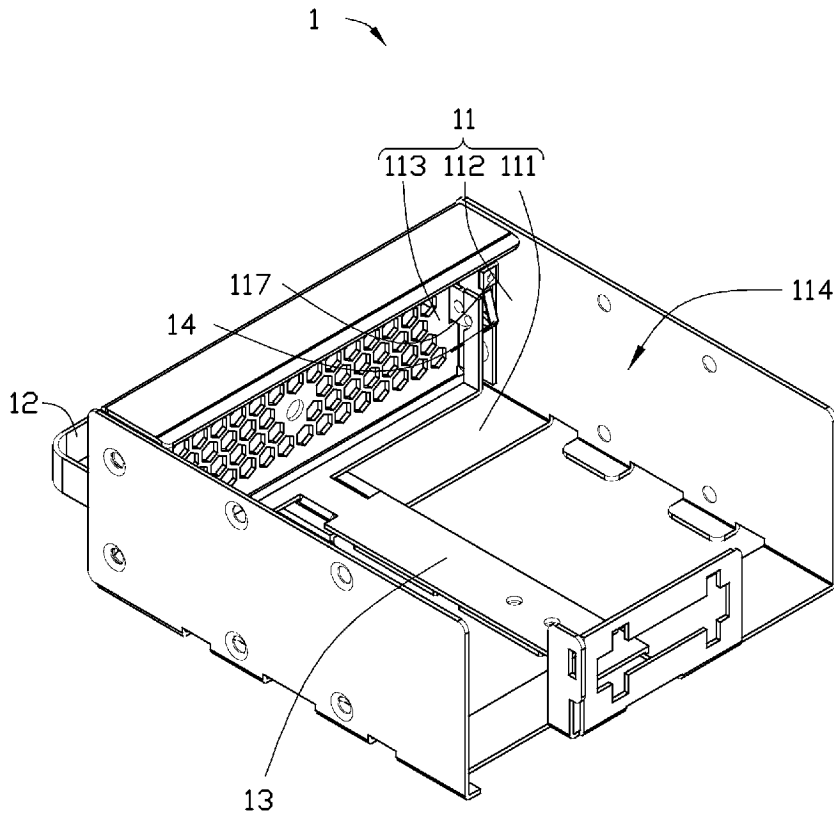


圖 3

## 【發明說明書】

【中文發明名稱】 散熱裝置及其安裝模組

【英文發明名稱】 INSTALLING MODULE AND HAET SINK USING THE  
SAME

### 【技術領域】

【0001】本發明涉及一種散熱裝置及其安裝模組。

### 【先前技術】

【0002】電子裝置內一般安裝散熱模組以散發電子產生的熱量。習知之散熱模組通過螺絲鎖緊於電子裝置內，散熱模組左右兩側必須保留螺絲鎖附空間，安裝及拆卸都需要花時間將螺絲鎖緊與鬆脫，安裝和拆卸麻煩，同時也因為螺絲凸起影響了外觀。

### 【發明內容】

【0003】有鑑於此，有必要提供一種方便安裝和拆卸之散熱裝置。

【0004】一種散熱裝置，包括用於將該散熱裝置活動地安裝於一個機殼內之安裝模組和固定於該安裝模組內之散熱模組，所述安裝模組包括外殼和固定在所述外殼上的手把和支架，其中，所述手把與所述支架活動連接，所述外殼包括底板，所述手把轉動固定於所述外殼，所述支架包括固定板和兩個懸臂，所述固定板固定於所述底板上，所述固定板上設有卡扣，每一懸臂自所述固定板一端彎折延伸，每一懸臂設有一個滑槽，所述手把設有與所述滑槽對應之凸起，所述凸起收納於所述滑槽內，當安裝該散熱裝置時，轉動所述手把使其位於豎直狀態，所述凸起脫離所述滑槽，所述卡扣卡掣於所述機殼；當拆卸該散熱裝置時，轉動所述手把使其位於水平狀態，所述凸起沿所述滑槽抵持所述懸臂，所述懸臂帶動所述固定板向上活動，使所述卡扣脫離所述機殼。

【0005】相比於習知技術，本發明之安裝模組利用手把之轉動以安裝和拆卸所述散熱裝置，使得所述散熱裝置之安裝或拆卸過程簡單、方便，且安裝後手把可收起，無需佔有外部空間。

#### 【圖式簡單說明】

【0006】圖 1 為本發明之實施方式中所述散熱裝置之立體圖。

【0007】圖 2 為圖 1 中所示散熱裝置另一角度之立體圖。

【0008】圖 3 為圖 2 中所示安裝模組之立體圖。

【0009】圖 4 為圖 3 中所示安裝模組剖去部分外殼後之立體圖。

【0010】圖 5 為圖 4 中所示安裝模組的手把收起時之立體圖。

【0011】圖 6 為圖 5 中所示安裝模組安裝於機殼之立體圖。

#### 【實施方式】

【0012】如下具體實施方式將結合上述附圖進一步說明本發明。

【0013】請參見圖 1，本發明之實施方式提供的散熱裝置 100 包括安裝模組 1 和裝設於所述安裝模組 1 內之散熱模組 2。請同時參見圖 6，所述散熱裝置 100 通過所述安裝模組 1 可拆卸地固定於機殼 200 上。

【0014】請參見圖 3，所述安裝模組 1 包括外殼 11、手把 12、支架 13 和彈性件 14。所述支架 13 和所述彈性件 14 固定於所述外殼 11 內，所述手把 12 固定於所述外殼 11 上，且與所述支架 13 及所述彈性件 14 活動連接。

【0015】請同時參見圖 2 和圖 3，所述外殼 11 包括底板 111、側板 112 和端板 113。所述側板 112 有兩個，兩個所述側板 112 相互平行且間隔設置。每一側板 112 垂直於所述底板 111。所述端板 113 垂直連接二個所述側板 112 和所述底板 111。所述底板 111、兩個所述側板 112 和所述端板 113 共同圍設構成一腔體 114。在本實施方式中，所述腔體 114 大致呈矩形。在本實施方式中，所述底板 111 大致呈“工”形，該“工”形之缺口分別正對兩個所述側板 112。

【0016】所述底板 111 上靠近所述端板 113 的位置開設第一凹槽 115。所述第一凹槽 115 有兩個，兩個所述第一凹槽 115 相互間隔且平行設置。每一第一凹槽 115 貫穿所述底板 111 之上、下表面。每一第一凹槽 115 延伸的長度方向垂直於所述端板 113。

【0017】所述端板 113 上設有用以收容所述手把 12 之容置槽 116。所述容置槽 116 貫穿所述端板 113 以與所述腔體 14 連通。在本實施方式中，所述容置槽 116 呈 U 形，且其開口正對所述底板 111。

【0018】每一側板 112 之內壁靠近所述端板 113 的部分設有凸緣 117。所述凸緣 117 垂直於所述側板 112，且平行於所述端板 113。所述凸緣 117 用以固定所述彈性件 14。

【0019】請參見圖 4 和圖 5，所述手把 12 大致呈 U 形，且可完全收容於所述外殼 11 之容置槽 116 內。所述手把 12 包括操作部 121、固定部 122 和兩個抵持部 123。所述操作部 121 為扁平杆。兩個所述固定部 122 分別自所述操作部 121 之兩端垂直所述操作部 121 延伸形成。兩個所述抵持部 123 分別自兩個所述固定部 122 之末端朝遠離所述操作部 121 的方向延伸形成。每一抵持部 123 之延伸方向與所述固定部 122 的延伸方向相同。每一抵持部 123 大致呈三角形，其頂點遠離所述固定部 122。為方便說明，定義所述抵持部 123 的該頂點為點 A。

【0020】每一固定部 122 遠離所述操作部 121 的部分設有軸孔 1221。所述手把 12 通過所述軸孔 1221 可轉動地固定於所述外殼 11 之側板 112 上。具體的，所述手把 12 的操作部 121 位於所述外殼 11 的腔體 114 之外部，兩個所述固定部 122 分別穿設所述外殼 11 的容置槽 116 進入所述腔體 114，從而通過所述軸孔 1221 被固定於所述外殼 11 的兩個側板 112 上。所述手把 12 可以環繞所述軸孔 1221 轉動，以將所述手把 12 收容於所述容置槽 116 內，如圖 5 所示；或將所述手把 12 從所述容置槽 116 內取出，如圖 4 所示。

【0021】每一抵持部 123 靠近所述固定部 122 的部分設有凸起 1231。所述凸起 1231 垂直於所對應之抵持部 123 且朝向另一所述抵持部 123 相對延伸形成。每一凸起 1231 位於所述軸孔 1221 和所述點 A 之間。

【0022】請再次參見圖 4 和圖 5，所述支架 13 包括固定板 131、延伸板 132 和懸臂 133。所述延伸板 132 自所述固定板 131 的一端向兩側垂直延伸形成。所述懸臂 133 有兩個，兩個所述懸臂 133 自所述固定板 131 的一端彎折延伸形成，具體的，兩個所述懸臂 133 分別自所述延伸板 132 之兩端向同一側垂直延伸形成。

【0023】所述固定板 131 為長條板體。所述固定板 131 垂直於所述端板 113。所述固定板 131 固定於所述外殼 11 之底板 111 上，且容置於所述腔體 114 內。具體的，所述固定板 131 遠離所述端板 113 的一端通過螺釘固定於所述外殼 11 之底板 111 上。所述固定板 131 靠近所述端板 113 的一端在外力作用下相對所述底板 111 可被略微抬起以遠離所述底板 111。所述固定板 131 靠近所述端板 113 的一端設有卡扣 1311。所述卡扣 1311 有兩個，兩個所述卡扣 1311 分別自所述固定板 131 靠近所述端板 113 的一端向同一側垂直延伸形成。具體的，兩個所述卡扣 1311 朝向所述底板 111。每一卡扣 1311 大致呈三角形。每一卡扣 1311 的寬度朝遠離所述固定板 131 的方向逐漸減小。每一卡扣 1311 容置於所述底板 111 的對應的所述第一凹槽 115 內，如圖 1 所示。請同時參見圖 6，所述機殼 200 上對應設有兩個第二凹槽 210。兩個所述第二凹槽 210 分別與所述外殼 11 的兩個所述第一凹槽 115 相對應，用以卡掣所述支架 13 的兩個卡扣 1311。

【0024】所述延伸板 132 垂直於所述固定板 131，且平行於所述端板 113。所述延伸板 132 設於所述外殼 11 之底板 111 上。所述延伸板 132 和所述固定板 131 共同構成一 T 形結構。優選的，所述固定板 131 與所述延伸板 132 的連接點為所述延伸板 132 的中點。

【0025】所述懸臂 133 垂直於所述延伸板 132，且平行於所述外殼 11 之側板 112。兩個所述懸臂 133 和所述延伸板 132 共同構成一 U 形結構。每一懸臂 133 與對應的所述側板 112 間隔設置。所述手把 12 的一個對應之抵持部 123 位於所述懸臂 133 和所述側板 112 之間。每一懸臂 133 上設有一個用以容置所述手把 12 的凸起 1231 之滑槽 1331。所述滑槽 1331 大致呈耳朵狀。每一滑槽 1331

之開口正對所述端板 113。隨著所述手把 12 的轉動，所述凸起 1231 可自由滑入或滑出所述滑槽 1331。

【0026】所述彈性件 14 有兩個，兩個所述彈性件 14 分別固定於所述外殼 11 之凸緣 117 上。每一彈性件 14 大致呈 V 形，且其 V 形之開口朝向所述端板 113。每一彈性件 14 包括固定段 141 和抵持段 142。所述固定段 141 之一端與所述抵持段 142 彎折連接，所述固定段 141 之另一端固定於所述外殼 11 的凸緣 117。具體的，所述彈性件 14 位於所述支架 13 的懸臂 133 與對應之所述側板 112 之間，且正對所述手把 12 的抵持部 123。所述手把 12 轉動時，所述抵持部 123 之點 A 可以在所述抵持段 142 上滑動。為方便說明，定義所述固定段 141 與所述抵持段 142 之連接點為點 B。

【0027】所述散熱模組 2 固定於所述安裝模組 1 之外殼 11 內。具體的，所述散熱模組 2 固定於所述外殼 11 之二個側板 112 上。所述散熱模組 2 容置於所述腔體 114 內，且位於所述支架 13 之固定板 131 上方。

【0028】請同時參見圖 4、圖 5 和圖 6，安裝所述散熱裝置 100 時：轉動所述手把 12 將其從所述外殼 11 之容置槽 116 中取出，轉動時，所述手把 12 之抵持部 123 上的凸起 1231 逐漸滑入所述支架 13 之懸臂 133 的滑槽 1331 內。繼續轉動所述手把 12 直至所述抵持部 123 之點 A 抵持所述彈性件 14 之點 B，此時，所述手把 12 之固定部 122 垂直於所述端板 113，所述抵持部 123 之點 A 卡在所述彈性件 14 之 V 形頂點，即 B 點處。同時，所述手把 12 之凸起 1231 完全卡入所述支架 13 之滑槽 1331 內，並通過抵持所述滑槽 1331 使所述支架 13 靠近所述外殼 11 之端板 113 的一端微微抬起，從而使原先突出於所述底板 111 的卡扣 1311 回收至所述底板 111 內，解除外殼 11 與機殼 200 之間的鎖定。

【0029】接著，通過手把 12 的操作部 121 將所述散熱裝置 100 推入具有機殼 200 之電子裝置（圖未示）中，使得所述支架 13 的二個卡扣 1311 分別正對卡入所述機殼 200 的二個第二卡槽 210；

【0030】最後，反向轉動手把 12，將其收容於所述外殼 11 之收容槽 116 內。轉動過程中，所述手把 12 之凸起 1231 逐漸從所述支架 13 之滑槽 1331 內滑出，

以使所述支架 13 靠近所述外殼 11 之端板 113 的一端落下，從而使得所述支架 13 之卡扣 1311 突出於所述底板 111 的底部直至卡入所述機殼 200 的第二凹槽 210 內；同時，所述手把 12 之抵持部 123 的點 A 從所述彈性件 14 之點 B 處沿著所述彈性件 14 之抵持段 142 滑動，並向外壓迫所述彈性件 12 的抵持段 142，使彈性件 14 處於伸張狀態，從而利用彈性件 14 的彈力使所述手把 12 固定於所述外殼 11 的收容槽 116 內。

【0031】同理，拆卸所述散熱裝置 100 時：轉動所述手把 12 將其從所述外殼 11 的容置槽 116 中取出，轉動時，所述手把 12 的抵持部 123 上的凸起 1231 逐漸滑入所述支架 13 的懸臂 133 的滑槽 1331 內。繼續轉動所述手把 12 直至所述手把 12 的固定部 122 垂直於所述端板 113，且所述抵持部 123 的點 A 抵持所述彈性件 14 的點 B。此時，所述手把 12 的凸起 1231 完全卡入所述支架 13 的滑槽 1331 內，並微微抬起所述支架 13 靠近所述外殼 11 的端板 113 的一端，使得所述支架 13 的卡扣 1311 從所述機殼 200 的第二凹槽 210 內退出。接著，通過手把 12 的操作部 121 將所述散熱裝置 100 拉出具有機殼 200 的電子裝置(圖未示)中，最後將手把收容於所述外殼 11 的收容槽 116 內。

【0032】相較於習知技術，本發明之所述散熱裝置 100 的安裝和拆卸採用手把 12、支架 13 和彈性件 14 的相互配合，當安裝所述散熱裝置 100 時，只需將所述散熱裝置 100 插入電子裝置內，然後收起手把 12 即可；當所述散熱裝置 100 時，只需將手把 12 拉出，然後通過手把 12 將整個所述散熱裝置 100 拉出即可，整個安裝或拆卸過程簡單、方便，且安裝後手把 12 可收起，無需佔有外部空間。

【0033】綜上所述，本發明確已符合發明專利之要件，遂依法提出專利申請。惟，以上所述者僅為本發明之較佳實施方式，自不能以此限制本案之申請專利範圍。舉凡熟悉本案技藝之人士援依本發明之精神所作之等效修飾或變化，皆應涵蓋於以下申請專利範圍內。

## 【符號說明】

### 【0034】

散熱裝置	100
安裝模組	1
外殼	11
底板	111
側板	112
端板	113
腔體	114
第一凹槽	115
容置槽	116
凸緣	117
手把	12
操作部	121
固定部	122
軸孔	1221
抵持部	123
凸起	1231
支架	13
固定板	131
卡扣	1311
延伸板	132
懸臂	133
滑槽	1331
彈性件	14
固定段	141
抵持段	142
散熱模組	2
機殼	200
第二凹槽	210

【生物材料寄存】

【0035】

無



申請日: 104/12/29

IPC分類: H05K 7/14 (2006.01)  
G06F 1/16 (2006.01)  
G06F 1/20 (2006.01)

## 【發明摘要】

【中文發明名稱】 散熱裝置及其安裝模組

【英文發明名稱】 INSTALLING MODULE AND HAET SINK USING THE  
SAME

## 【中文】

一種散熱裝置，包括將其活動安裝於機殼的安裝模組和散熱模組，安裝模組包括外殼、手把和支架，手把轉動固定於外殼且與支架活動連接，外殼包括底板，支架包括固定板和兩個懸臂，固定板固定於底板且設有卡扣，每一懸臂自固定板一端彎折延伸且設有滑槽，手把設有凸起，凸起收納於滑槽內，安裝散熱裝置時，轉動手把使其豎直，凸起脫離滑槽，卡扣卡掣於機殼；拆卸散熱裝置時，轉動手把使其水平，凸起沿滑槽抵持懸臂，懸臂帶動固定板向上活動，使卡扣脫離機殼。

## 【英文】

A heat sink includes a cooling module and an installing module for fixing the heat sink on a housing. The installing module includes a case, a handle and a support. The handle is rotatably fixed on the case and moveably connected with the support. The case includes a bottom plate. The support includes a fixing plate fixed on the bottom plate and two brackets. Blocks are formed on the fixing plate. Each bracket extends and bends from an end of the fixing plate. A slide slot is defined on each bracket. Two bulges are formed on the handle. The two bulges are respectively received in the slide slots. When the heat sink is installed, the handle is rotated to stand vertical, the bulges move away from the slide slots, and the blocks are inserted in the housing. When the heat sink is taken apart, the handle is rotated to stand level, the two bulges are received in the slide slots and resist the bracket, the fixing plate is driven by the bracket to move upward, thereof the blocks moving away from the housing.

## 【發明申請專利範圍】

【第1項】一種安裝模組，用於將散熱裝置活動地安裝於一個機殼內，所述安裝模組包括外殼和固定在所述外殼上的手把和支架，其改良在於，所述手把轉動固定於所述外殼，所述手把與所述支架活動連接，所述外殼包括底板，所述支架包括固定板和兩個懸臂，所述固定板固定於所述底板上，所述固定板上設有卡扣，每一懸臂自所述固定板一端彎折延伸，每一懸臂設有一個滑槽，所述手把設有與所述滑槽對應的凸起，所述凸起收納於所述滑槽內，當安裝該散熱裝置時，轉動所述手把使其位於豎直狀態，所述凸起脫離所述滑槽，所述卡扣卡掣於所述機殼；當拆卸該散熱裝置時，轉動所述手把使其位於水平狀態，所述凸起沿所述滑槽抵持所述懸臂，所述懸臂帶動所述固定板向上活動，使所述卡扣脫離所述機殼。

【第2項】如申請專利範圍第1項所述之安裝模組，其中，所述外殼還包括端板和兩個側板，兩個所述側板相互平行且間隔設置，每一側板垂直於所述底板，所述端板垂直連接兩個所述側板及所述底板。

【第3項】如申請專利範圍第2項所述之安裝模組，其中，所述底板上靠近所述端板的位置開設第一凹槽，所述卡扣容置於所述第一凹槽內。

【第4項】如申請專利範圍第3項所述之安裝模組，其中，所述端板設有容置槽，所述手把位於豎直狀態時收容於所述容置槽內。

【第5項】如申請專利範圍第3項所述之安裝模組，其中，所述手把設有兩個軸孔，所述手把通過所述軸孔轉動地固定於兩個所述側板。

【第6項】如申請專利範圍第3項所述之安裝模組，其中，所述安裝模組還包括兩個彈性件，每一彈性件固定於所述外殼的一個側板上，所述手把與所述彈性件活動連接。

【第7項】如申請專利範圍第6項所述之安裝模組，其中，每一彈性件位於所述支架的懸臂和所述外殼的側板之間，每一彈性件呈V形，所述彈性件的V形開口朝向所述手把。

【第8項】如申請專利範圍第7項所述之安裝模組，其中，所述手把包括抵持部，所述凸起設於所述抵持部上，所述抵持部抵持所述彈性件。

【第9項】如申請專利範圍第8項所述之安裝模組，其中，每一彈性件包括一個固定段和一個抵持段，所述固定段一端與所述抵持段彎折連接，另一端固定於所述外殼，所述手把的抵持部抵持所述彈性件的抵持段。

【第10項】一種散熱裝置，包括如申請專利範圍第1-9項中任意一項所述之安裝模組，其改良在於：所述散熱裝置還包括散熱模組，所述散熱模組固定於所述安裝模組的外殼內。

【發明圖式】

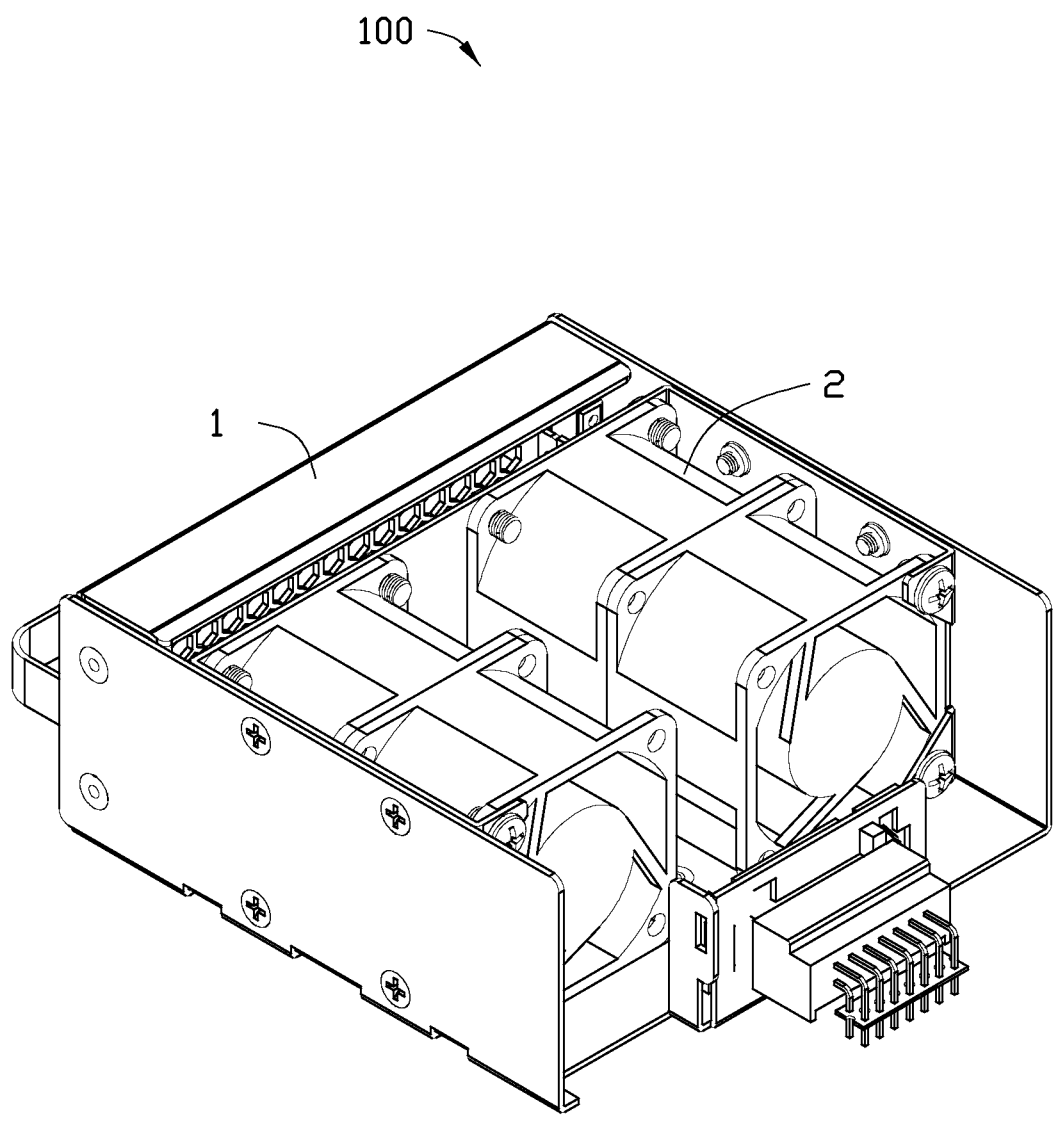


圖 1

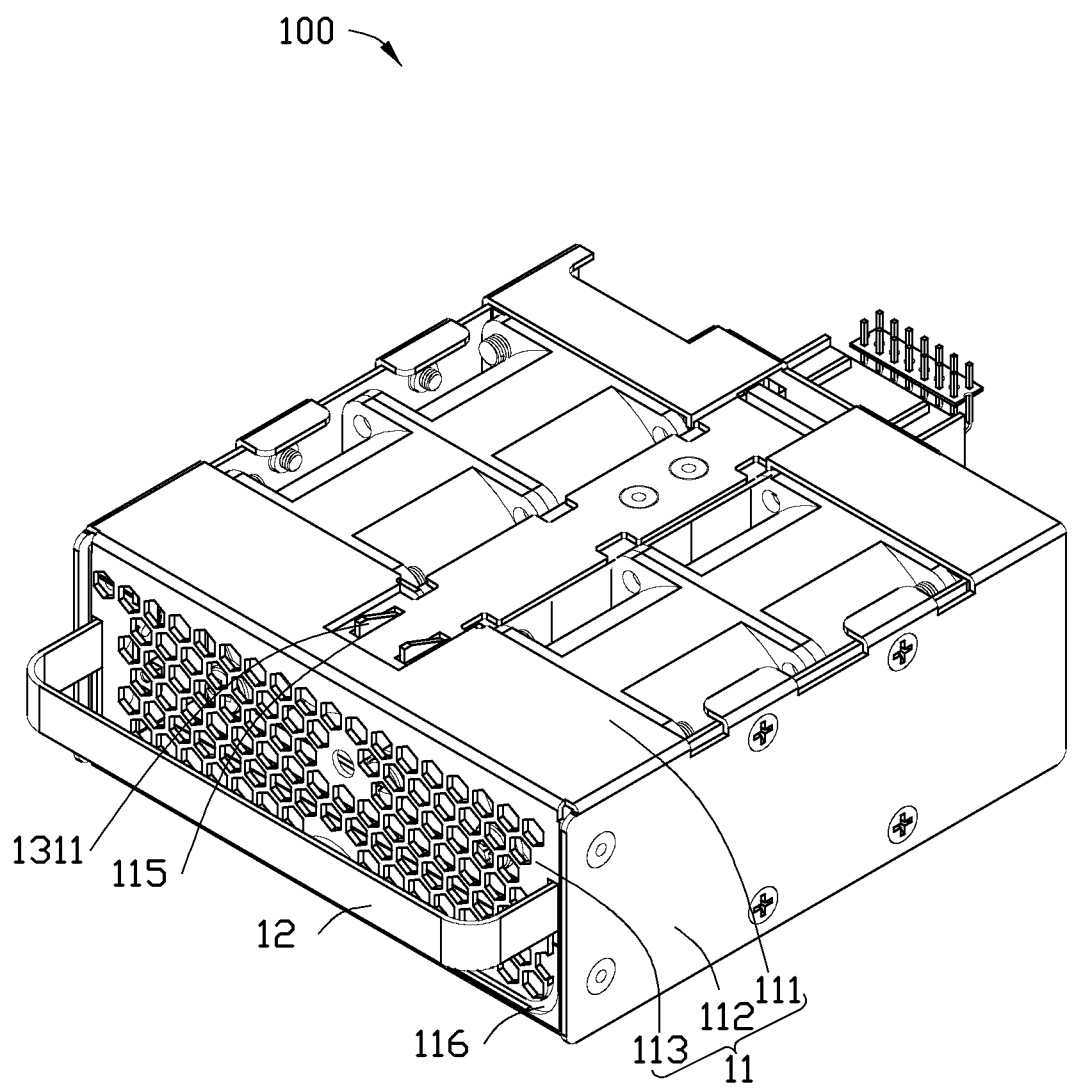


圖 2

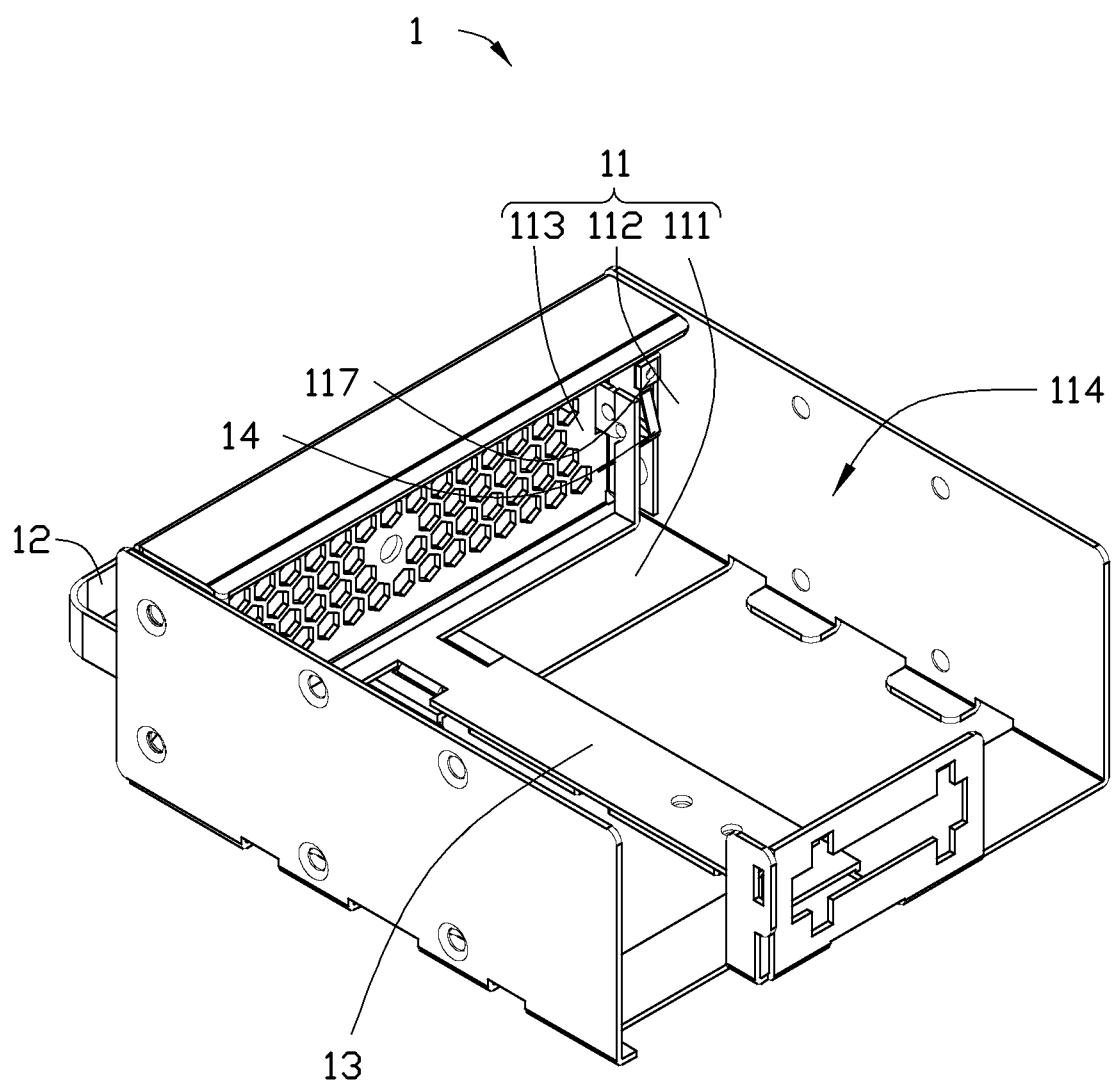


圖 3

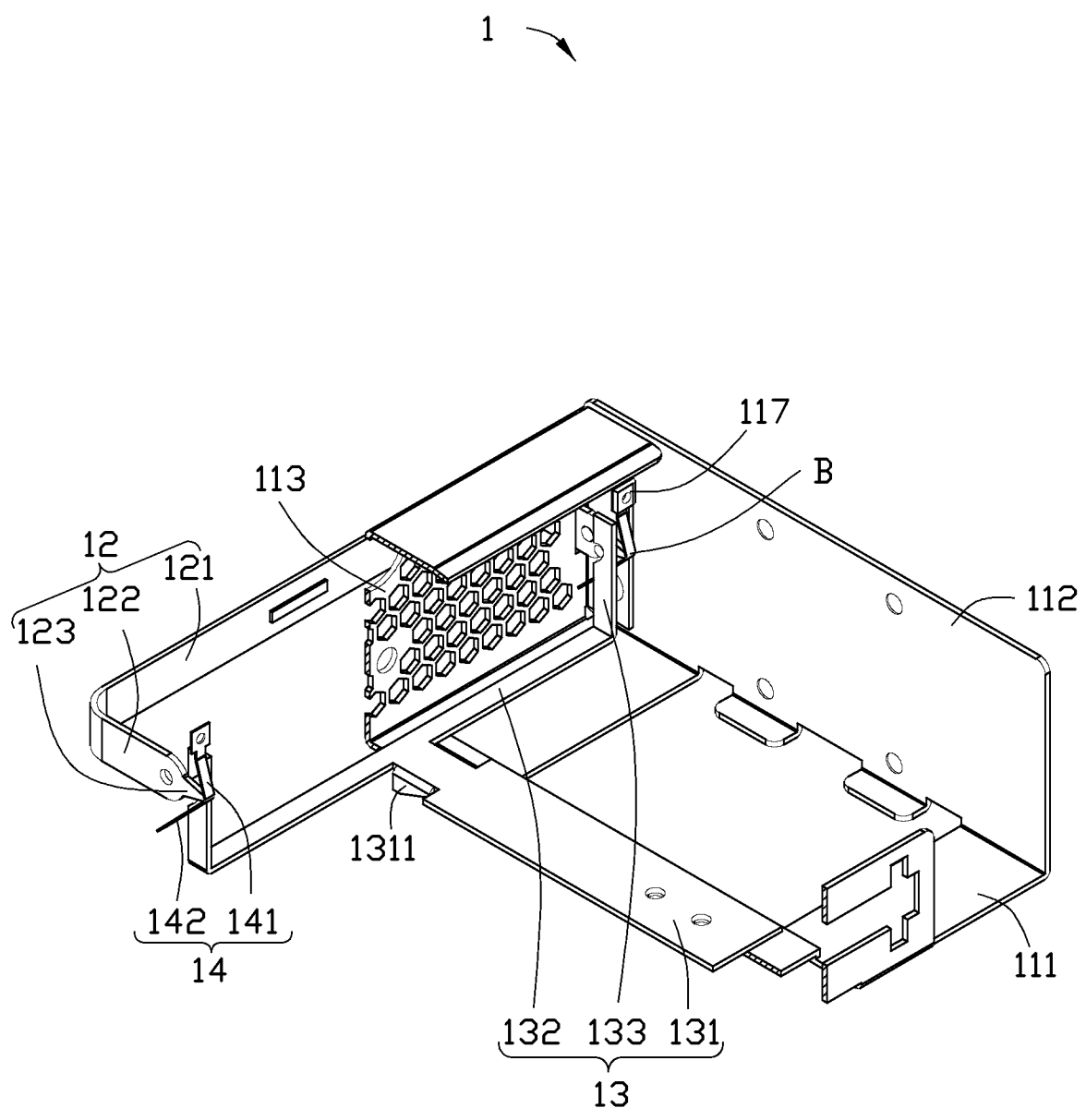


圖 4

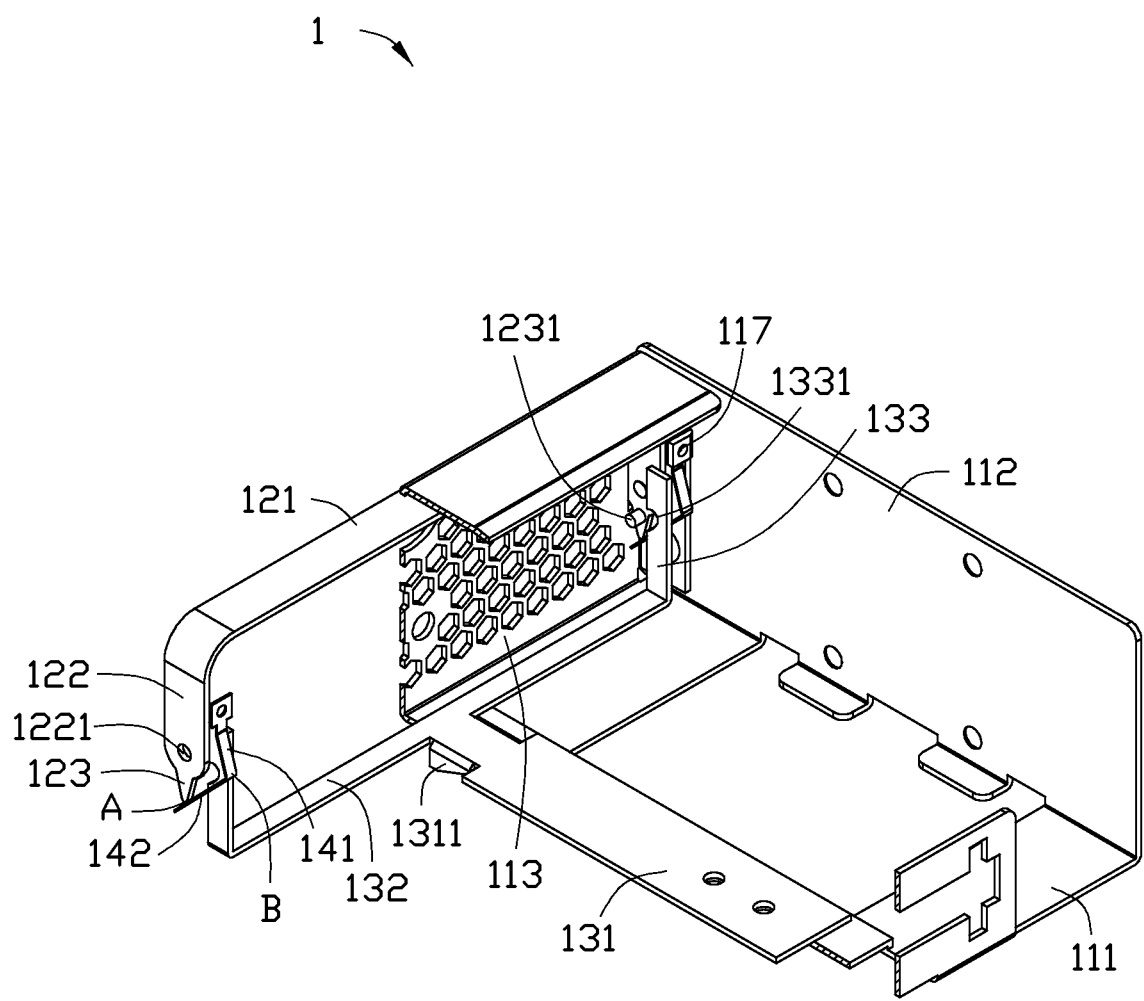


圖 5

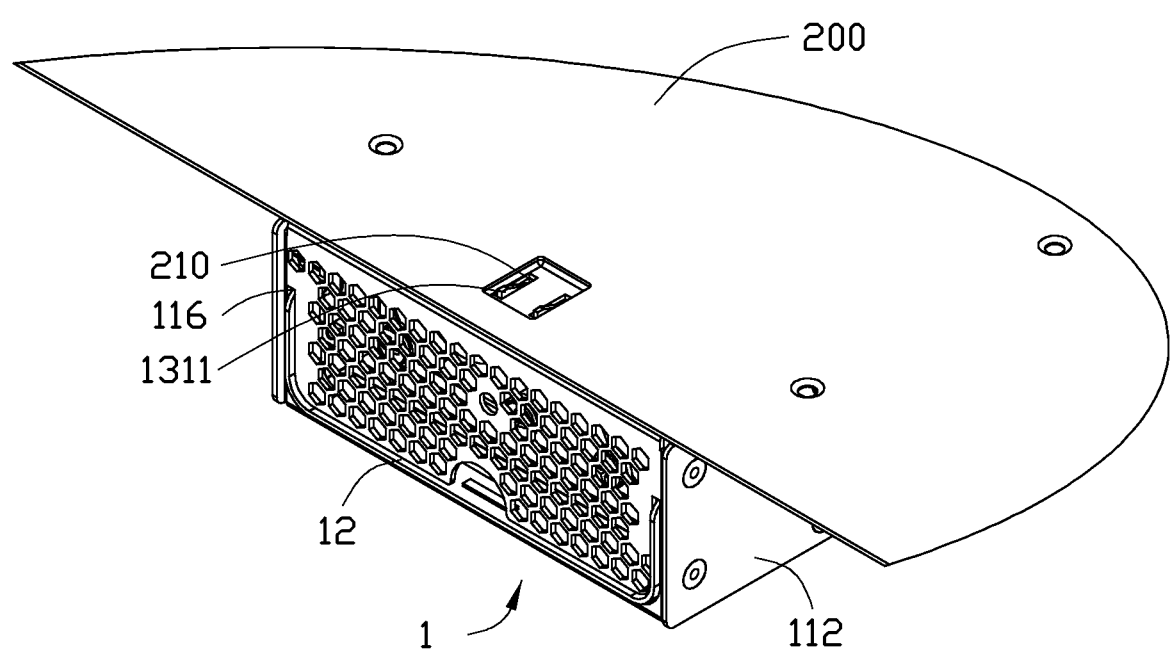


圖 6

【指定代表圖】 圖3

【代表圖之符號簡單說明】

安裝模組	1
外殼	11
底板	111
側板	112
端板	113
腔體	114
凸緣	117
手把	12
支架	13
彈性件	14

【特徵化學式】

無