

①9 RÉPUBLIQUE FRANÇAISE  
INSTITUT NATIONAL  
DE LA PROPRIÉTÉ INDUSTRIELLE  
PARIS

①1 N° de publication : **2 995 482**

(à n'utiliser que pour les  
commandes de reproduction)

②1 N° d'enregistrement national : **12 58514**

⑤1 Int Cl<sup>8</sup> : **H 04 L 12/66 (2013.01), H 04 L 12/46, 12/24**

⑫ **DEMANDE DE BREVET D'INVENTION**

**A1**

②2 **Date de dépôt** : 11.09.12.

③0 **Priorité** :

④3 **Date de mise à la disposition du public de la demande** : 14.03.14 Bulletin 14/11.

⑤6 **Liste des documents cités dans le rapport de recherche préliminaire** : *Se reporter à la fin du présent fascicule*

⑥0 **Références à d'autres documents nationaux apparentés** :

⑦1 **Demandeur(s)** : FRANCE TELECOM Société anonyme — FR.

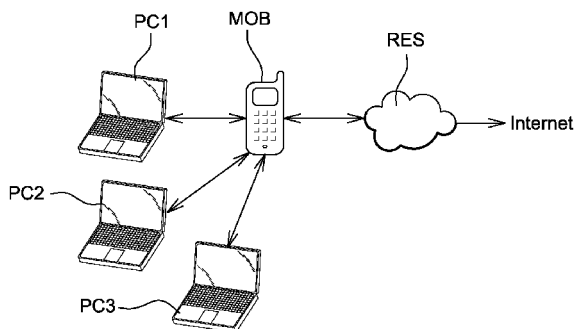
⑦2 **Inventeur(s)** : AUVRAY VINCENT.

⑦3 **Titulaire(s)** : FRANCE TELECOM Société anonyme.

⑦4 **Mandataire(s)** : ORANGE Société anonyme.

⑤4 **GESTION DE L'UTILISATION D'UNE PASSERELLE PAR UNE PLURALITE DE TERMINAUX.**

⑤7 L'invention a trait à un procédé de gestion de l'utilisation d'une passerelle (MOB) apte à interconnecter des réseaux, ladite passerelle étant apte à recevoir des demandes d'accès à un réseau depuis des terminaux (PC1,PC2,PC3), caractérisé en ce que le nombre d'accès simultané maximal au réseau via la passerelle varie dans le temps.



FR 2 995 482 - A1



**Titre : Gestion de l'utilisation d'une passerelle par une pluralité de terminaux**

Domaine technique

L'invention se rapporte à un procédé de gestion de l'utilisation d'une  
5 passerelle par une pluralité de terminaux.

Le terminal en question inclut des ressources physiques et logicielles dont un processeur.

La passerelle en question est un terminal ayant une fonction d'interface entre un réseau local d'un utilisateur et un réseau d'accès d'un opérateur. Une  
10 telle passerelle est destinée à l'échange d'un flux de données entre un terminal client connecté au réseau local de transmission de données et le réseau d'accès externe de transmission de données.

La passerelle en question est une ressource physique et logicielle, ou purement logicielle. Lorsqu'elle est purement logicielle, le programme en  
15 question est stocké sur un dispositif de traitement de données équipé d'un processeur apte à exécuter le programme. Le dispositif en question est par exemple un téléphone, un ordinateur fixe ou mobile, etc.

Etat de la technique

Aujourd'hui, de nouveaux terminaux mobiles intègrent un programme  
20 assurant une fonction de passerelle. Ces terminaux mobiles offrent la possibilité de transporter à souhait la passerelle et de l'utiliser en tous lieux par différents terminaux. Les dispositifs visés sont notamment des téléphones mobiles de type ordiphone (traduction française du terme anglais smartphone). De cette manière, l'ordiphone (sous entendu la passerelle) interconnecte le terminal et le réseau  
25 d'accès.

La passerelle en question limite souvent le nombre maximum de terminaux clients qui lui sont connectés simultanément, ce de façon à assurer une qualité de service minimale. Certaines passerelles offrent par exemple 5 (cinq) connexions simultanées maximales.

Cependant, la passerelle en question, contrairement à des passerelles domestiques traditionnelles, est vouée à se déplacer. En conséquence, la bande passante disponible fluctue dans le temps en fonction du lieu dans lequel se trouve la passerelle. Il arrive que la bande passante courante disponible ne soit  
5 suffisante pour assurer une qualité de service suffisante à l'ensemble des terminaux connectés à la passerelle à un instant donné.

Aussi, la passerelle en question peut être alimentée par le biais d'une batterie. Son autonomie varie donc dans le temps. Un niveau trop faible de la batterie peut avoir des conséquences néfastes sur la qualité de service  
10 notamment lorsque le nombre de connexions simultanées est trop élevé.

D'une manière générale, les inventeurs ont constaté que la passerelle comprend des ressources physiques et logicielles contribuant à la communication des données entre un terminal et le réseau, et que la fluctuation de l'état de tout ou partie de telles ressources influent sur la qualité du service rendu via la  
15 passerelle.

L'invention offre une solution ne présentant pas les inconvénients de l'état de la technique.

#### L'invention

A cet effet, selon un aspect fonctionnel, l'invention a pour objet un  
20 procédé de gestion de l'utilisation d'une passerelle apte à interconnecter des réseaux, ladite passerelle étant apte à recevoir des demandes d'accès à un réseau depuis des terminaux, caractérisé en ce que le nombre d'accès simultané maximal au réseau via la passerelle varie dans le temps.

Le nombre de connexions simultanées maximales n'est pas fixe comme  
25 dans l'art antérieur mais peut varier dans le temps. Une qualité de service peut donc être assurée en modifiant s'il le faut le nombre maximal de connexions simultanées.

Selon un premier mode de mise en œuvre particulier de l'invention, le nombre varie dans le temps en fonction de l'état de tout ou partie des ressources  
30 physiques et/ou logicielles du système informatique (décrit ci-après) contribuant à la communication des données entre un terminal et le réseau. Ainsi, selon

l'invention, le nombre d'accès au réseau via la passerelle est choisi en fonction par exemple de la bande passante, de la qualité de réception radio, de la latence du réseau mobile et plus généralement de l'état des ressources de la passerelle, ou du réseau, ayant un impact sur la qualité de l'interconnexion et donc de la  
5 qualité de service au niveau du terminal.

Selon une variante de ce mode une ressource physique et/ou logicielle est une ressource inclut dans la passerelle, la ressource étant inclut dans la liste suivante : un processeur, une batterie, une mémoire de stockage.

Selon une autre variante de ce mode, qui pourra être mis en œuvre  
10 alternativement ou cumulativement avec la précédente variante, la ressource est une bande passante du réseau.

Selon un second mode de mise en œuvre particulier de l'invention, qui pourra être mis en œuvre alternativement ou cumulativement avec le précédent, le nombre varie en fonction de l'instant d'utilisation de la passerelle.

15 Selon une variante relative au premier et/ou second mode, au moins une connexion en cours est coupée si au moins une ressource physique et/ou logicielle est défaillante. Une défaillance a lieu par exemple, lorsqu'une valeur caractéristique d'une ressource est sous un seuil prédéfini. Par exemple, si la ressource est un réseau, la valeur caractéristique est la bande passante  
20 disponible sur le réseau.

Selon une variante relative au premier et/ou second mode, au moins un terminal est prioritaire par rapport à d'autres terminaux ; dans cette configuration, la coupure concerne lesdits autres terminaux. Ainsi, le propriétaire de la passerelle et propriétaire d'un terminal dit prioritaire, partageant la  
25 passerelle avec d'autres utilisateurs de terminaux, est assurer qu'il pourra communiquer avec son terminal via la passerelle prioritairement.

Selon un aspect matériel, l'invention a trait à un programme informatique comportant des instructions pour la mise en œuvre du procédé selon l'une des revendications précédentes, lorsque ce programme est exécuté  
30 par un processeur. Un tel programme peut utiliser n'importe quel langage de

programmation. Il peut être téléchargé depuis un réseau de communication et/ou enregistré sur un support lisible par ordinateur.

Selon un autre aspect matériel, l'invention a trait à un terminal comprenant une passerelle apte à interconnecter des réseaux, ladite passerelle  
5 comprenant des ressources physiques et/ou logicielles et étant apte à recevoir des demandes d'accès à un réseau depuis des terminaux, caractérisé en ce qu'il comprend un module pour faire varier dans le temps le nombre d'accès maximal au réseau via la passerelle.

Selon un autre aspect matériel, l'invention a trait à une passerelle apte  
10 à interconnecter des réseaux, ladite passerelle comprenant des ressources physiques et/ou logicielles et étant apte à recevoir des demandes d'accès à un réseau depuis des terminaux, caractérisé en ce qu'elle comprend un module pour faire varier dans le temps le nombre d'accès maximal au réseau via la passerelle.

L'invention sera mieux comprise à la lecture de la description qui suit,  
15 donnée à titre d'exemple et faite en référence aux dessins annexés.

#### Les figures:

La figure 1 représente un système informatique à la base duquel seront illustrés deux modes de réalisation de l'invention.

Les figures 2a et 2b représentent schématiquement les circuits inclus  
20 dans un terminal et dans un ordiphone, respectivement.

La figure 3 est un organigramme illustrant un premier mode de réalisation du procédé de l'invention.

Les figures 4 et 5 illustrent quelques échanges de données à des fins d'illustration du mode de réalisation de l'invention.

25

#### Description détaillée d'un exemple de réalisation illustrant l'invention

La figure 1 représente un système SYS comprenant des terminaux clients PCn illustrés par des ordinateurs portables à savoir un premier ordinateur PC1, un deuxième ordinateur PC2, un troisième ordinateur PC3.

Les terminaux clients sont équipés de ressources physiques et logicielles. En l'espèce, en référence à la figure 2, les terminaux clients PC<sub>n</sub> (n=1,2,3, etc.) incluent respectivement

- un processeur CPU<sub>n1</sub>,
- 5 - un module de stockage MEM<sub>n1</sub>,
- un module de restitution ECR<sub>n1</sub> illustrés par un écran,
- un module de communication COM<sub>n1</sub> pour établir une connexion avec l'extérieur.

Dans notre exemple, le module de communication inclut un programme client, permettent d'établir une connexion le terminal, dit terminal client, et une passerelle GTW de type logicielle stockée sur un dispositif de traitement de données. Le dispositif en question est par exemple un téléphone, un ordinateur fixe ou mobile, etc. Dans notre exemple, le dispositif de traitement de données MOB est un ordiphone.

15 L'ordiphone MOB inclut :

- un processeur CPU<sub>2</sub>, dit deuxième processeur,
- un module de stockage MEM<sub>2</sub>, dit deuxième module de stockage, dans lequel est stocké le programme GTW ayant la fonction de passerelle ci-après désigné par le terme « passerelle »,
- 20 - un module de communication COM<sub>21</sub>, dit deuxième module de communication d'un premier type, pour établir une connexion avec l'ordiphone MOB,
- un module de communication COM<sub>22</sub>, dit deuxième module de communication d'un deuxième type, pour établir une connexion
- 25 avec un réseau d'accès illustré par un réseau 3G.

Dans les terminaux clients PC<sub>n</sub> et dans l'ordiphone MOB, les modules sont reliés au processeur par l'intermédiaire d'un premier bus BUS<sub>n1</sub> et d'un deuxième bus BUS<sub>2</sub>, respectivement. Rappelons qu'un bus a pour fonction d'assurer le transfert de données numériques entre les différents circuits d'un

terminal client. Dans notre exemple, le bus en question inclut un bus de données et un bus de contrôle.

A noter aussi que, dans notre exemple, les modules de stockage décrits ci-dessus sont des mémoires permanentes, par exemple de type ROM (acronyme anglo-saxon de Read Only Memory) et que le terminal client et l'ordiphone incluent également une mémoire vive respective (non représentée) servant à stocker de manière non durable des données de calcul utilisées notamment lors de la mise en œuvre du procédé.

Un premier mode de réalisation va être décrit en référence à la figure 3.

On fait ici l'hypothèse que le réseau d'accès est un réseau 3G et que la passerelle assure une interconnexion entre un réseau WIFI et un réseau RES de type 3G. Cependant, l'invention ne se limite pas à ces deux réseaux mais peut s'étendre à d'autres réseaux de communication (2G (contraction de « deuxième génération », Bluetooth, LTE, Wi-Max, etc.).

Dans ce mode, une première phase PH1 consiste à définir des valeurs, par exemple dans un tableau TAB stocké dans la deuxième mémoire MEM2, indiquant le nombre de connexions simultanées en fonction d'un score relatif à la qualité, ci-après désigné par l'expression « score de qualité ». Ce score est le résultat d'un calcul qui est fonction de l'état des ressources physiques et/ou logicielles, à un instant donné, de la passerelle contribuant à la communication des données entre un terminal et le réseau, à savoir la bande passante, et/ou l'état de la batterie, et/ou l'état de la mémoire volatile de la passerelle, etc.

Le score de qualité en question est, dans notre exemple, exprimé en pourcentage. Dans cet exemple, plus le pourcentage est élevé plus la qualité de service est élevée.

A noter que le mode de calcul d'obtention du score est quelconque. Dans notre exemple :

- Si toutes les ressources visées ci-dessus sont au-delà d'un seuil prédéfini, le score de qualité de service est de 100%. Dans cette configuration, cinq connexions simultanées sont autorisées.

- Si la valeur caractéristique d'une des ressources (par exemple la bande passante sur le réseau RES) est en-dessous d'un seuil, le score de qualité de service est de 80%. Dans cette configuration, cinq connexions simultanées sont autorisées ;
- 5 - Si la valeur caractéristique de deux ressources (par exemple la bande passante et la batterie) est en-dessous d'un seuil respectif, le score de qualité de service est de 80%. Dans cette configuration, cinq connexions simultanées sont autorisées ;
- ainsi de suite, un score de qualité de service est estimé en fonction
- 10 de valeurs de paramètres liés aux ressources visées ci-dessus.

Le tableau TAB suivant résume ce mode de calcul du score

Qualité de service	Nombre maximum de connexions simultanées
100%	5
80%	4
60%	3
40%	2
20%	1

Afin de simplifier l'exposé, une seule ressource va être utilisée pour illustrer l'invention. La ressource en question est la bande passante courante disponible sur le réseau 3G. Dans cet exemple simplifié,

- 15 - le score relatif à la qualité de service est de 100% si la bande passante sur le réseau 3G d'Orange est supérieure à 3.2 Mbits/s ; rappelons que dans ce cas cinq connexions simultanées sont autorisées.
- le score est de 80% si la bande passante sur le réseau 3G d'Orange
- 20 est située entre 2.6 Mbits/s et 3.2 Mbits/s ; dans ce cas, seules quatre connexions simultanées sont autorisées.

- le score est de 60% si la bande passante sur le réseau 3G d'Orange située entre 2.1 Mbits/s et 2.6 Mbits/s ; dans ce cas, seules trois connexions simultanées sont autorisées.
- le score est de 40% si la bande passante sur le réseau 3G d'Orange située entre 1.6 Mbits/s et 2.1 Mbits/s), dans ce cas, seules deux connexions simultanées sont autorisées.
- le score est de 20% si la bande passante sur le réseau 3G d'Orange située entre 1.1 Mbits/s et 1.6 Mbits/s ; dans ce cas, seule une connexion est autorisée.

10 Le tableau suivant résumé cet exemple

Bande Passante (Mbits/s)	Nombre maximum de connexions simultanées
3.2	5
2.6	4
2.1	3
1.6	2
1.1	1

A noter que les plages de bandes passantes utilisées ici sont quelconques ; d'autre plages avec d'autres valeurs de bande passante auraient pu être utilisées.

15 Une deuxième phase PH2 a trait à la gestion de l'accès à la passerelle selon un premier mode de réalisation de l'invention.

Lors de cette deuxième phase PH2, un programme PGM est exécuté ; il en résulte un algorithme illustré à la figure 3.

Dans cet algorithme, lors d'une première étape ET1 (GTW-ON), la passerelle est mise sous tension.

Lors d'une deuxième étape ET2 (REQn->tn), des demandes d'accès REQ issues des terminaux clients sont reçues par la passerelle au fil du temps à des instants tn.

5 Dans notre exemple, lors d'une troisième étape ET3 (BP/Nb?), le programme récupère le score de qualité décrit ci-dessus en fonction, dans notre exemple, de la valeur de la bande passante BP. Le programme récupère aussi le nombre Nb d'accès simultané courant.

10 Une fois ces paramètres récupérés, lors d'une quatrième étape ET4 (VRF), le programme PGM connaissant le nombre de connexions simultanées courant, vérifie le tableau TAB défini lors de la première phase PH1 et donne l'accès ou refuse l'accès au terminal client si le score de qualité de service (caractérisé par la bande passante, la qualité de réception, etc.) est suffisant ou insuffisant, respectivement, pour l'ensemble des terminaux clients, i.e. à la fois

- 15 - les terminaux clients ayant une connexion effective en cours
- et le terminal client à l'origine de la demande de connexion.

Pour cela, le programme consulte le tableau TAB.

Si la bande passante est suffisante, l'accès est autorisé à la cinquième étape ET5 (ACC) ; dans la négative, l'accès est refusé à la cinquième étape ET5b (NoACC).

20 Le programme émet éventuellement un message au terminal client concerné pour informer ce dernier que la connexion est autorisée ou refusée.

25 Ce premier mode de réalisation est illustré sur les figures 4 et 5. Ces figures montrent des échanges de données entre les différents terminaux clients et la passerelle. Un axe temporel « t » permet de situer dans le temps un échange donné.

Les terminaux PC1, PC2, PC3 décrits ci-dessus vont initier des requêtes RQ1, REQ2 et REQ3, respectivement, de demande d'accès au réseau d'accès RES via la passerelle GTW.

30 Lors de la deuxième étape ET2 (REQ1->t1) décrite ci-dessus, la passerelle GTW reçoit une première demande d'accès REQ1 issue du premier

ordinateur PC1 à un instant  $t_1$ . Dans cette configuration, à la troisième étape ET3 (BP/Nb ?), le programme récupère la bande passante courante ; considérons que la bande passante est de 3 Mbits/s. A ce stade, il n'y a aucune connexion en cours. Après consultation de la table TAB, le programme en déduit que la bande passante est donc suffisante. Le programme PGM autorise donc l'accès au réseau au premier terminal via la passerelle lors de la cinquième étape ET5a (ACC).

Lors d'une nouvelle deuxième étape ET2 (REQ2-> $t_2$ ), la passerelle reçoit ensuite une deuxième demande d'accès REQ2 issue du deuxième terminal client PC2 à un instant  $t_2$ . Dans cette configuration, à la troisième étape ET3 (BP/Nb ?), le programme récupère la bande passante courante ; considérons que la bande passante est de 1.7Mbits/s. A ce stade, une connexion est en cours. La bande passante est donc suffisante pour deux terminaux clients. Le programme PGM autorise donc l'accès au réseau au deuxième terminal client PC2EC via la passerelle lors de la cinquième étape ET5a (ACC).

Lors d'une nouvelle deuxième étape ET2 (REQ3-> $t_3$ ) La passerelle reçoit ensuite une troisième demande d'accès REQ3 issue du troisième terminal client PC3 à un instant  $t_3$ . Dans cette configuration, à la troisième étape ET3 (BP/Nb ?), le programme récupère la bande passante courante ; considérons que la bande passante est de 1.9 Mbits/s. A ce stade, deux connexions sont en cours. La bande passante n'est donc pas suffisante pour trois accès simultanés. Le programme PGM refuse donc l'accès au réseau au troisième terminal client PC3 lors de la cinquième étape ET5b (No ACC).

Une première variante de ce premier mode est décrite en référence à la figure 5. Selon cette variante, l'obtention de la bande passante, et plus généralement du score de qualité de service courante s'effectue à des instants indépendants des instants de réception de requêtes de demandes d'accès.

Considérons par exemple qu'à l'instant  $t_{2bis}$ , situé entre l'instant  $t_2$  et  $t_3$ , la bande passante diminue de telle sorte qu'elle n'est plus suffisante pour assurer deux connexions simultanées ; par exemple la bande passante passe de 1.7 Mbits/s à 1.1 Mbits/s à l'instant  $t_{2bis}$ . Dans cette configuration, le programme peut couper l'accès à au moins un terminal client connecté..

La gestion de la coupure de l'accès peut être quelconque. Par exemple, la connexion à couper peut être choisie de façon aléatoire. La connexion à couper peut aussi être gérée selon le principe connu du « premier arrivé/premier sorti » ou « dernier arrivé/premier sortie ».

5 D'autres règles de coupure peuvent être prévues. Par exemple, le programme notifie aux terminaux clients que la bande passante n'est pas suffisante. De cette façon, un terminal client connecté peut décider de couper la connexion spontanément libérant ainsi une connexion à la passerelle.

10 Selon une deuxième variante de ce premier mode, une partie de la bande passante est allouée au propriétaire de la passerelle afin que ce dernier soit prioritaire par rapport aux autres terminaux clients. Ainsi, si une coupure doit être effectuée, celle-ci concernera, de préférence, un terminal client autre que le terminal client prioritaire.

15 Considérons le premier terminal client PC1 est prioritaire par rapport aux autres terminaux clients vis-à-vis de la passerelle, par exemple parce que l'utilisateur de ce premier terminal client est également propriétaire de la passerelle. Deux cas de figures se présentent alors :

- 20 - Soit une bande passante est allouée en permanence au premier terminal client PC1 ; dans ce cas, le nombre de connexions simultanées inclura le premier terminal client PC1 même si ce dernier n'est pas connecté à la passerelle.
- 25 - Soit la bande passante est allouée au premier terminal client PC1 à la volée, c'est-à-dire suite à la réception d'une demande de connexion issue du premier terminal client PC1 ; dans ce cas, lorsque le premier terminal client requiert une connexion avec la passerelle, si la bande passante n'est pas suffisante, le programme coupe l'accès à au moins un terminal client en cours de connexion avec la passerelle afin de libérer une bande passante suffisante pour que le premier terminal client EC puisse communiquer via la
- 30 passerelle.

Un deuxième mode de réalisation va maintenant être décrit. Ce deuxième mode peut être mis en œuvre isolément ou en combinaison avec le premier mode de réalisation.

Dans ce second mode, le nombre de connexions maximal est fonction de l'instant d'utilisation de la passerelle. Par exemple, lorsque la passerelle est  
5 situé sur le lieu de travail de l'utilisateur de l'ordiphone, cinq connexions sont autorisées par exemple par ce que le lieu de travail est situé dans une grande agglomération dans laquelle la couverture réseau est optimale. Au contraire, lorsque la passerelle est située dans le domicile, trois connexions sont autorisées  
10 par exemple par ce que le domicile en question est situé en campagne avec peu de couverture réseau.

La modification du nombre maximal peut être réalisé soit manuellement, soit automatiquement par le biais d'un programme de géolocalisation apte à localiser géographiquement la passerelle et d'un  
15 programme apte à modifier le nombre en fonction de la localisation en conséquence. Le paramétrage est réalisé au préalable par exemple par l'utilisateur, ou par l'opérateur de télécommunication, ou tout autres tiers ayant un droit de paramétrage. Par exemple, l'opérateur pour optimiser son réseau, maximiser ses profits, etc., pourra à distance influencer sur le nombre de connexions  
20 maximales, la durée de ces connexions et tout autre paramètre lié au service.

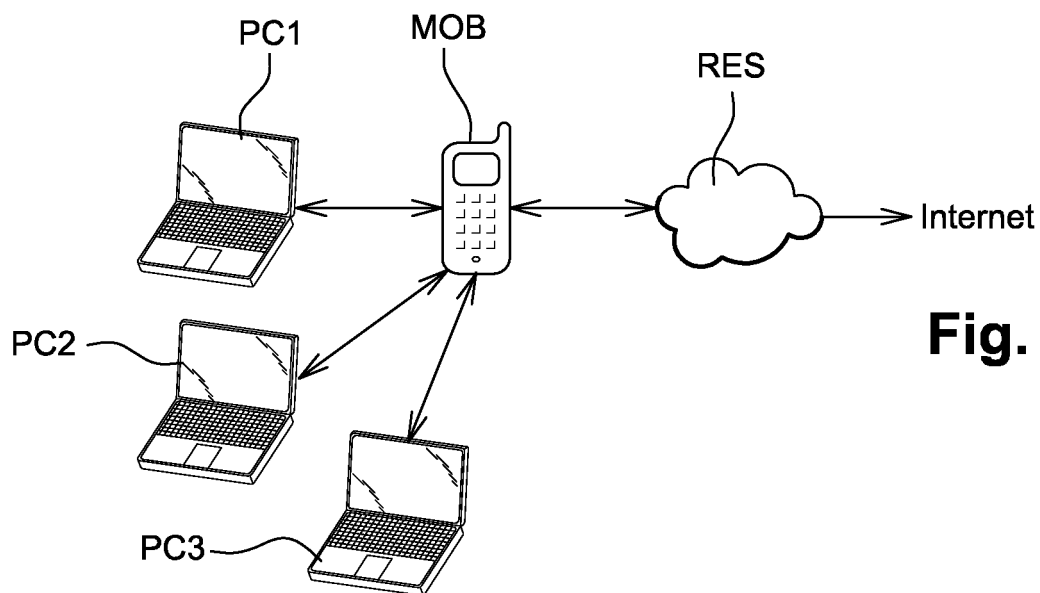
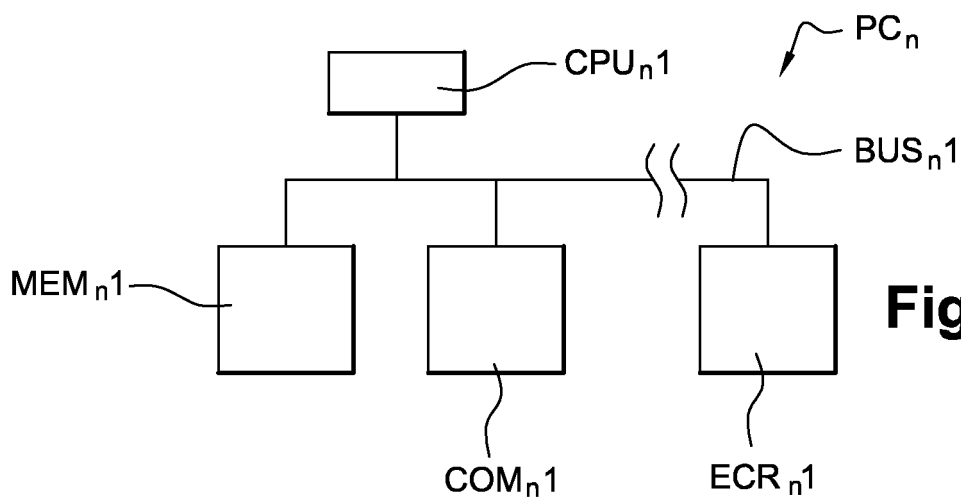
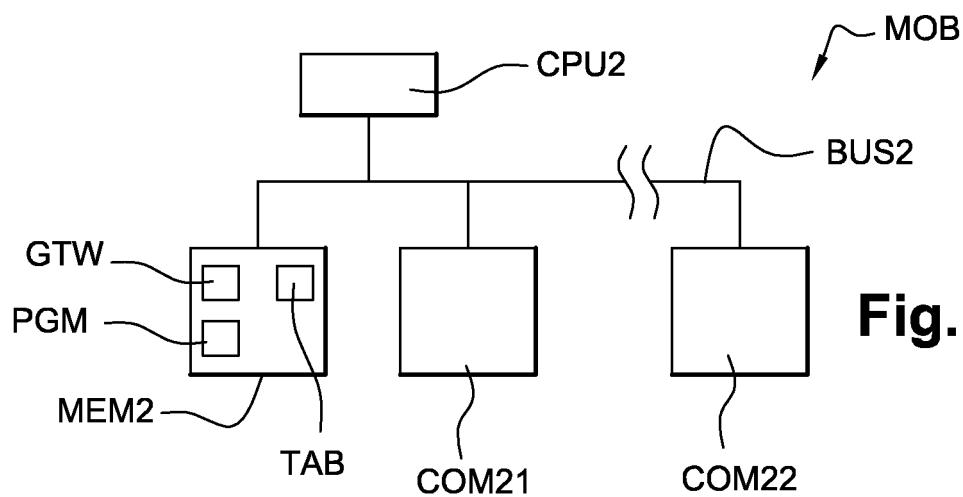
## Revendications

1. procédé de gestion de l'utilisation d'une passerelle apte à interconnecter des réseaux, ladite passerelle (GTW) étant apte à recevoir des demandes d'accès à un réseau depuis des terminaux (PC1,PC2,PC3), caractérisé en ce que le nombre d'accès simultané maximal au réseau via la passerelle varie dans le temps.  
5
2. Procédé selon la revendication 1, caractérisé en ce le nombre varie dans le temps en fonction de l'état de tout ou partie des ressources physiques et/ou logicielles contribuant à la communication des données entre un terminal et le réseau.  
10
3. Procédé selon la revendication 2, caractérisé en ce qu'une ressource physique et/ou logicielle est une ressource inclut dans la passerelle, la ressource étant inclut dans la liste suivante : un processeur, une batterie, une mémoire de stockage.
4. Procédé selon la revendication 2, caractérisé en ce qu'une ressource est une bande passante du réseau.  
15
5. Procédé selon la revendication 1, caractérisé en ce que le nombre varie en fonction de l'instant d'utilisation de la passerelle.
6. Procédé selon la revendication 2, caractérisé en ce qu'au moins une connexion en cours est coupée si au moins une ressource physique et/ou logicielle est défaillante.  
20
7. Procédé selon la revendication 6, caractérisé en ce qu'au moins un terminal est prioritaire par rapport à d'autres terminaux, et en ce que la coupure concerne lesdits autres terminaux.
8. Programme informatique comportant des instructions pour la mise en œuvre du procédé selon l'une des revendications précédentes, lorsque ce programme est exécuté par un processeur.  
25
9. Terminal (MOB) comprenant une passerelle (GTW) apte à interconnecter des réseaux, ladite passerelle étant apte à recevoir des demandes d'accès à un réseau depuis des terminaux, caractérisé en ce qu'il comprend un  
30

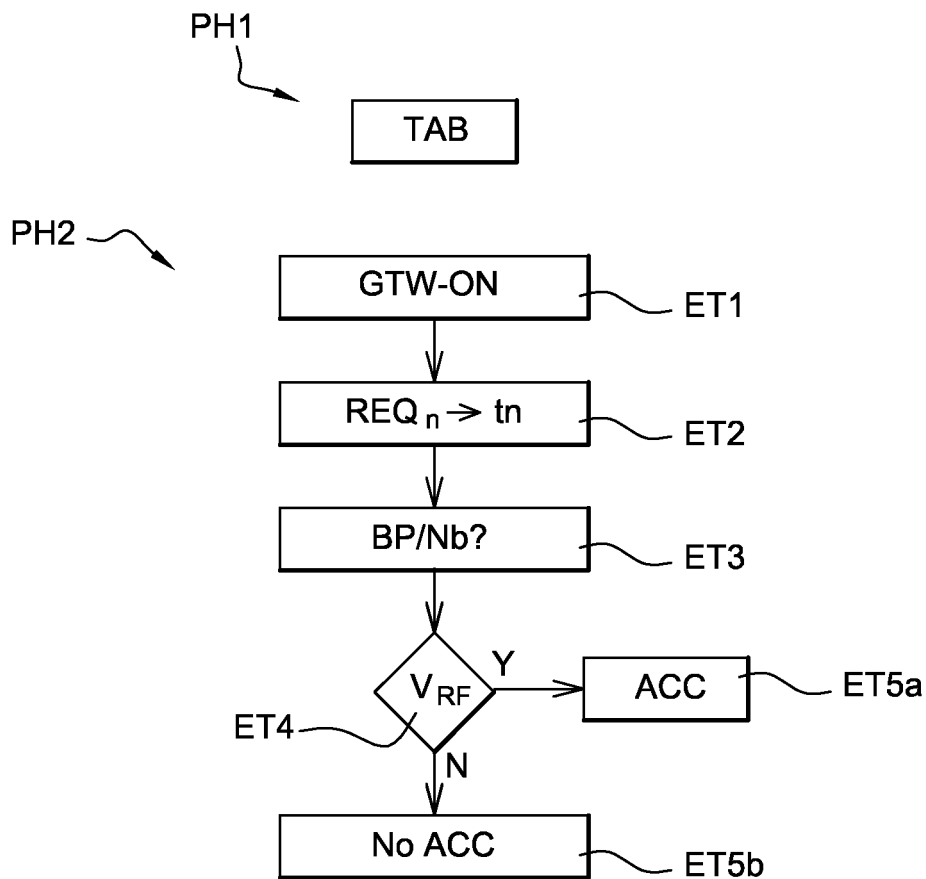
module pour faire varier dans le temps le nombre d'accès maximal au réseau via la passerelle.

- 5 10. Passerelle (GTW) apte à interconnecter des réseaux, ladite passerelle étant apte à recevoir des demandes d'accès à un réseau depuis des terminaux, caractérisé en ce qu'elle comprend un module pour faire varier dans le temps le nombre d'accès maximal au réseau via la passerelle.

1/3

**Fig. 1****Fig. 2a****Fig. 2b**

2 / 3

**Fig. 3**

3 / 3

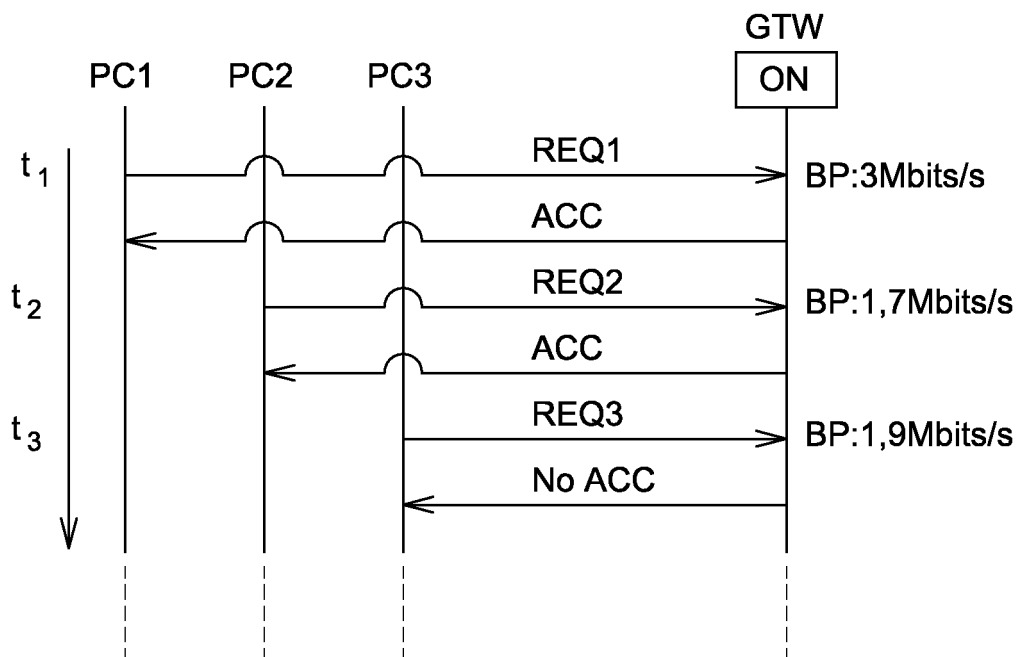


Fig. 4

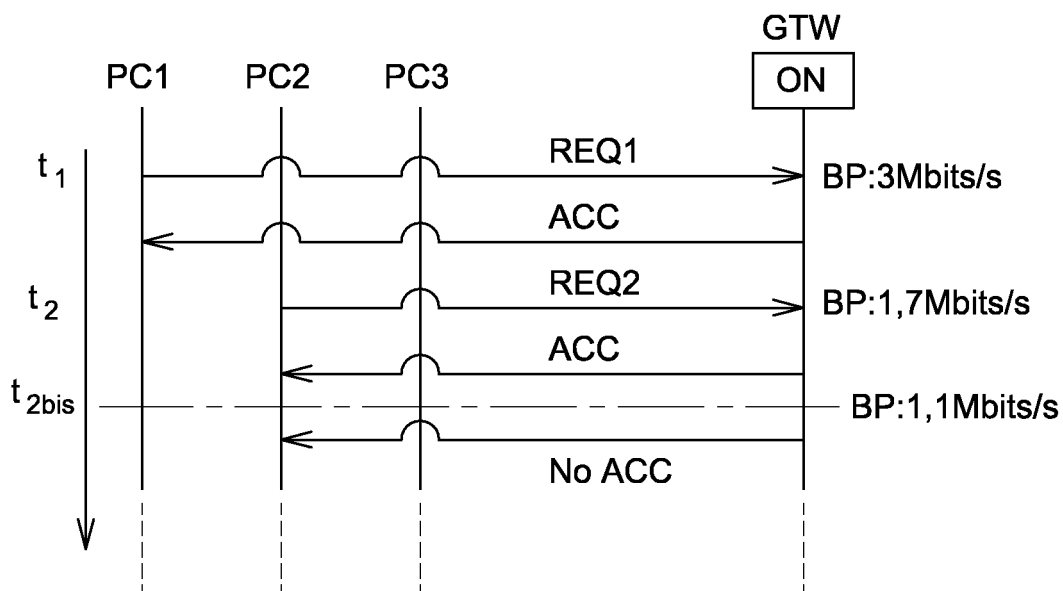


Fig. 5


**RAPPORT DE RECHERCHE  
PRÉLIMINAIRE**
N° d'enregistrement  
nationalétabli sur la base des dernières revendications  
déposées avant le commencement de la rechercheFA 769874  
FR 1258514

DOCUMENTS CONSIDÉRÉS COMME PERTINENTS		Revendication(s) concernée(s)	Classement attribué à l'invention par l'INPI
Catégorie	Citation du document avec indication, en cas de besoin, des parties pertinentes		
X	EP 2 391 179 A1 (RESEARCH IN MOTION LTD [CA]) 30 novembre 2011 (2011-11-30) * abrégé * * 9 premières lignes de l'alinéa [0029] * * alinéa [0030] * * 3 premières lignes de l'alinéa [0034] * * alinéa [0035] * * alinéa [0039] * * alinéa [0044] * * alinéa [0056] * * alinéa [0074] - alinéa [0079] * * alinéa [0082] - alinéa [0083] * * alinéa [0096] * * colonne 27, ligne 40 - ligne 44 * * alinéa [0099] * * alinéa [0101] - alinéa [0102] * * alinéa [0108] - alinéa [0109] * * alinéa [0111] *	1-10	H04L12/66 H04L12/46 H04L12/24
A	WO 2007/095546 A2 (CRADLEPOINT INC [US]; SEWALL PAT [US]; DAVE JOHNSON [US]) 23 août 2007 (2007-08-23) * le document en entier *	1-10	DOMAINES TECHNIQUES RECHERCHÉS (IPC)  H04L H04W
A	US 2010/166170 A1 (EAST ALLEN MICHAEL [US] ET AL) 1 juillet 2010 (2010-07-01) * alinéa [0005] - alinéa [0006] * * alinéa [0015] * * alinéa [0027] - alinéa [0031] * * alinéa [0040] * * alinéa [0041] * * alinéa [0047] * * alinéa [0050] *	1-10	
Date d'achèvement de la recherche		Examineur	
23 novembre 2012		Martinozzi, A	
CATÉGORIE DES DOCUMENTS CITÉS		T : théorie ou principe à la base de l'invention	
X : particulièrement pertinent à lui seul		E : document de brevet bénéficiant d'une date antérieure	
Y : particulièrement pertinent en combinaison avec un		à la date de dépôt et qui n'a été publié qu'à cette date	
autre document de la même catégorie		de dépôt ou qu'à une date postérieure.	
A : arrière-plan technologique		D : cité dans la demande	
O : divulgation non-écrite		L : cité pour d'autres raisons	
P : document intercalaire		& : membre de la même famille, document correspondant	

**ANNEXE AU RAPPORT DE RECHERCHE PRÉLIMINAIRE  
RELATIF A LA DEMANDE DE BREVET FRANÇAIS NO. FR 1258514 FA 769874**

La présente annexe indique les membres de la famille de brevets relatifs aux documents brevets cités dans le rapport de recherche préliminaire visé ci-dessus.

Les dits membres sont contenus au fichier informatique de l'Office européen des brevets à la date du **23-11-2012**

Les renseignements fournis sont donnés à titre indicatif et n'engagent pas la responsabilité de l'Office européen des brevets, ni de l'Administration française

Document brevet cité au rapport de recherche		Date de publication	Membre(s) de la famille de brevet(s)	Date de publication
EP 2391179	A1	30-11-2011	CA 2737994 A1	30-11-2011
			EP 2391179 A1	30-11-2011
			US 2011294502 A1	01-12-2011
-----				
WO 2007095546	A2	23-08-2007	CA 2642025 A1	23-08-2007
			EP 1992105 A2	19-11-2008
			US 2008039102 A1	14-02-2008
			WO 2007095546 A2	23-08-2007
-----				
US 2010166170	A1	01-07-2010	CN 102265580 A	30-11-2011
			EP 2382752 A1	02-11-2011
			JP 2012514382 A	21-06-2012
			KR 20110108363 A	05-10-2011
			US 2010166170 A1	01-07-2010
			WO 2010077391 A1	08-07-2010
-----				