

19



OFICINA ESPAÑOLA DE
PATENTES Y MARCAS

ESPAÑA



11 Número de publicación: **1 294 054**

21 Número de solicitud: 202231049

51 Int. Cl.:

F21L 19/00 (2006.01)

12

SOLICITUD DE MODELO DE UTILIDAD

U

22 Fecha de presentación:

21.06.2022

43 Fecha de publicación de la solicitud:

30.08.2022

71 Solicitantes:

**CRUZ RUIZ, Francisco (100.0%)
C/ Mar Tirreno, Nº23, 7ºD
41015 Sevilla (Sevilla) ES**

72 Inventor/es:

CRUZ RUIZ, Francisco

74 Agente/Representante:

GARCÍA GALLO, Patricia

54 Título: **LINTERNA CON BOMBILLAS LED**

ES 1 294 054 U

DESCRIPCIÓN

LINTERNA CON BOMBILLAS LED

5 OBJETO DE LA INVENCION

La linterna con bombillas led, consiste en una linterna portátil que como luminaria tiene al menos una bombilla led alimentada mediante una batería recargable, la cual permite disponer de una iluminación excepcionalmente potente con respecto a las linternas led
10 convencionales.

CAMPO DE APLICACIÓN DE LA INVENCION

La presente invención tiene su campo de aplicación dentro del sector de los accesorios
15 eléctricos para la iluminación.

ANTECEDENTES DE LA INVENCION

Existen muchos modelos de linternas portátiles que inicialmente estaban realizadas con
20 lámparas de incandescencia, después llegaron las linternas realizadas con luces led que son de bajo consumo y además dan más luz que las anteriores, sin embargo estas lámparas en algunas aplicaciones de tipo profesional no dan el nivel de luz requerido.

Lo que la invención propone, una linterna con bombillas led, proporciona elevados
25 niveles de iluminación mediante el empleo de bombillas de tecnología led alimentadas mediante una batería recargable.

Actualmente se desconoce la existencia de ninguna linterna con bombillas led, que
30 presente características técnicas estructurales y constitutivas iguales o semejantes a las descritas en esta memoria descriptiva, según se reivindica.

DESCRIPCIÓN DE LA INVENCION

Es objeto de la presente invención la creación de una linterna con bombillas led; que
35 aporta una innovación notable dentro de su campo de aplicación en el estado de la

técnica actual, estando los detalles caracterizadores que lo hacen posible convenientemente recogidos en las reivindicaciones finales que acompañan la presente descripción.

5 La linterna con bombillas led, está formada por una carcasa que contiene una luminaria con bombillas led, baterías recargables para alimentar a la luminaria, un interruptor de conexión y desconexión, un indicador del estado de carga de la batería, un conector hembra para poder recargar la batería, un conexionado eléctrico interno, un cable de conexión para conectar el banco de potencia extra, y por un cargador de baterías.

10

Es por ello que la linterna con bombillas led, presenta una innovación notable con respecto a las técnicas actuales.

EXPLICACION DE LAS FIGURAS

15

Para completar la descripción que se está realizando y con objeto de ayudar a la mejor comprensión de las características de la invención, se acompaña a la presente memoria descriptiva, como parte integrante de la misma, de una figura en la que con carácter ilustrativo y no limitativo, se ha representado lo siguiente.

20

La Figura 1, muestra una perspectiva de la linterna con bombillas led, junto con el cargador de baterías y el banco de potencia.

REALIZACIÓN PREFERENTE DE LA INVENCION.

25

Es objeto de la presente invención una linterna con bombillas led, que aporta una innovación notable dentro de su campo de aplicación, estando los detalles caracterizadores que lo hacen posible, convenientemente recogidos en las reivindicaciones.

30

La linterna con bombillas led, está formada por una carcasa (1) que contiene una luminaria (2), baterías (No Representadas) recargables, un interruptor (3) de conexión y desconexión, un indicador (4) del estado de carga de la batería, un conector hembra (No Representado), conexionado (No Representado) eléctrico interno, un cable (5) de

35

conexión, un banco (6) de potencia extra y por un cargador (7) de baterías.

En un modo de realización preferente, la carcasa (1) tiene un grado de protección adecuado para su uso en la intemperie, para proteger adecuadamente todos los componentes.

5

En un modo de realización preferente, la luminaria (2) está formada por al menos una bombilla (2.1) led.

10 En un modo de realización preferente, la luminaria (2) tiene un reflector parabólico y casquillo (2.2) portalámparas.

En un modo de realización preferente, la luminaria (2) en su parte frontal tiene un cierre (2.3) laminar transparente para proteger la lámpara (2.1) led.

15 En un modo de realización preferente, el indicador (4) de estado de la batería está formado por indicaciones luminosas del porcentaje de carga de la batería (No Representada).

20 En un modo de realización preferente, el conector (No Representado) hembra de la linterna es compatible con los conectores (5.1) macho del cable de conexión (5) y con el conector (7.1) del cargador (7).

25 En un modo de realización preferente, el conexionado (No Representado) eléctrico interno está ubicado en el interior de la carcasa (1) conecta eléctricamente el conector (No Representado) hembra con la batería (No Representada) con el interruptor (3), y con el casquillo (2.2) para alimentar la lámpara (2.1) led.

30 En un modo de realización preferente, el cable (5) de conexión tiene en cada extremo un conector (5.1) macho para poder interconectar la linterna con el banco (6) de potencia.

En un modo de realización preferente, el banco (6) de potencia está formado por baterías (No Representadas) recargables.

En un modo de realización preferente, el banco (6) de potencia tiene un conector (6.1) hembra compatible con los conectores (5.1) macho del cable (5) de conexión.

REIVINDICACIONES

- 1.- Linterna con bombillas led, caracterizada porque está formada por una carcasa (1) que contiene una luminaria (2), baterías recargables, un interruptor (3) de conexión y desconexión, un indicador (4) del estado de carga de la batería, un conector hembra, 5
conexiónado eléctrico interno, un cable (5) de conexión, un banco (6) de potencia extra y por un cargador (7) de baterías.
- 2.- Linterna con bombillas led, según la reivindicación 1, caracterizada porque la 10
luminaria (2) está formada por al menos una bombilla (2.1) led.
- 3.- Linterna con bombillas led, según la reivindicación 1, caracterizada porque la luminaria (2) tiene un reflector parabólico y casquillo (2.2) portalámparas.
- 15 4.- Linterna con bombillas led, según la reivindicación 1, caracterizada porque la luminaria (2) en su parte frontal tiene un cierre (2.3) laminar transparente.
- 5.- Linterna con bombillas led, según la reivindicación 1, caracterizada porque el 20
indicador (4) de estado de la batería está formado por indicaciones luminosas del porcentaje de carga de la batería.
- 6.- Linterna con bombillas led, según la reivindicación 1, caracterizada porque el 25
conector hembra de la linterna es compatible con los conectores (5.1) macho del cable de conexión (5).
- 7.- Linterna con bombillas led, según las reivindicaciones 1 y 3, caracterizada porque el 30
conexiónado eléctrico interno está ubicado en el interior de la carcasa (1) conecta eléctricamente el conector hembra con la batería con el interruptor (3), y con el casquillo (2.2).
- 8.- Linterna con bombillas led, según la reivindicación 1, caracterizada porque el banco (6) de potencia está formado por baterías recargables.

9.- Linterna con bombillas led, según las reivindicaciones anteriores caracterizada porque el banco (6) de potencia tiene un conector (6.1) hembra compatible con uno de los conectores macho del cable de conexión.

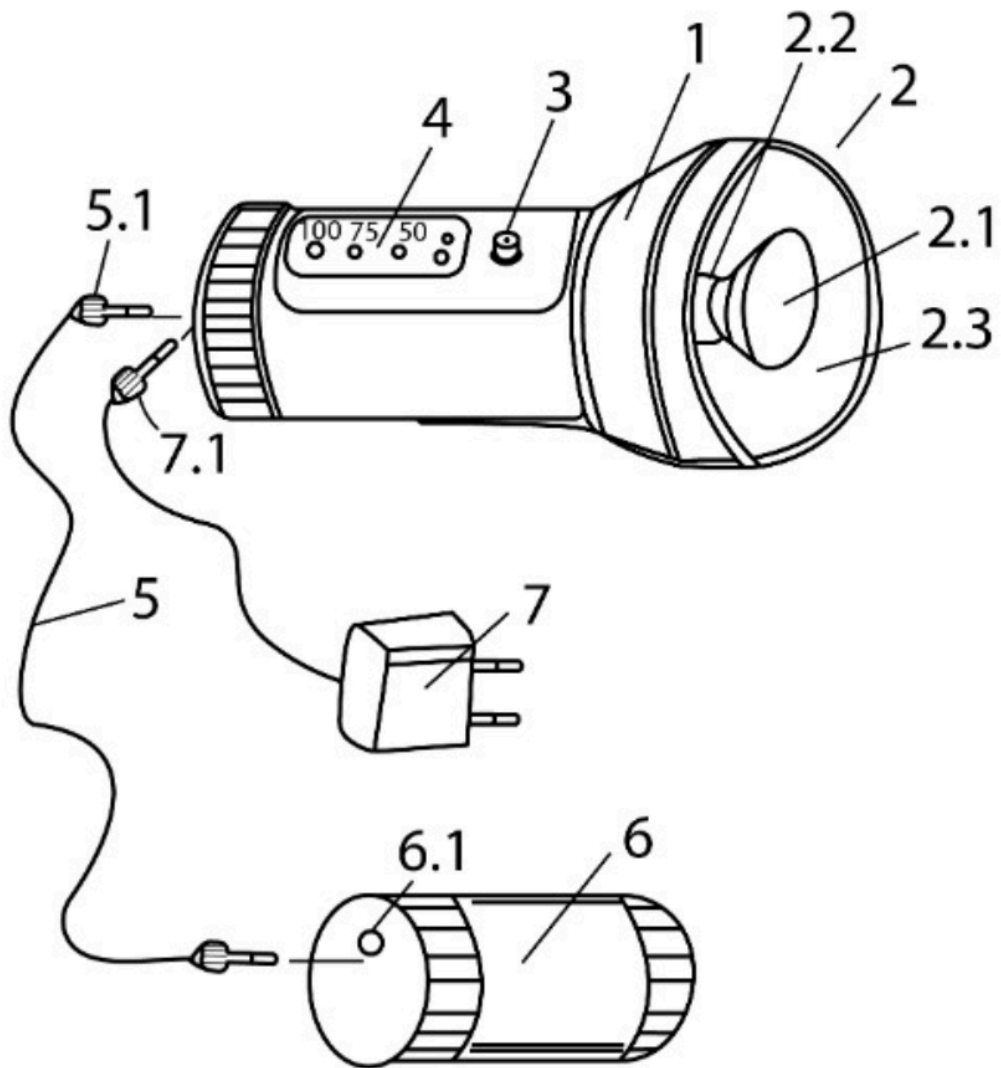


Figura 1