



## (12) PATENTANSØGNING (10) DK 0194/92 L

Patentdirektoratet

- (21) Patentansøgning nr.: 0194/92 (51) Int. Cl. 5: F 16 L 11/12  
 (22) Indleveringsdag:.... 14 feb 1992 F 16 L 57/00  
 (24) Løbedag:..... 14 feb 1992  
 (41) Alm. tilgængelig:.... 15 aug 1993  
 (62) Stamansøgningsnummer:.....  
 (86) International ansøgning nr.:... -  
 (86) International indleveringsdag:  
 (85) Videreførselsdag:  
 (30) Prioritet: -  
 (71) Ansøger: \*Aqua Flow ApS, Klitlund 26; 9900 Frederikshavn, DK  
 (72) Opfinder: Jarl Flemming \*Larsen, Vandværksvej 17; 9970 Strandby, DK  
 Flemming \*Larsen, Nørgaardsvej 25; 9970 Strandby, DK  
 (74) Fuldmægtig: Lehmann & Ree A/S, Grundtvigsvej 37, 1864, Fr.berg C

- (54) Slangebeskytter, slange der er forsynet med en sådan slangebeskytter samt fremgangsmåde til fremstilling heraf  
 (57) Sammendrag

## 0194-92

En slangebeskytter (1) til anbringelse med jævne mellemrum omkring en slange (3), der nedsætter friktion og slid på slangen (3). Slangebeskyttere (1) vil ikke hænge fast i underlaget, når de fremstilles af en central del (4) med en største diameter og to ender (5,6) med jævnt aftagende diameter væk fra den centrale del (4).

Idet de yderste kanter (5',6') er de to endedele (5,6) er i tættnende anlæg mod slangens (3) ydersider er slangen særlig velegnet til brug indenfor levnedsmiddelindustrien, hvor der ikke må være revner, ujævnheder og lignende, hvori der kan optræde bakterievækst.

En slange (3), der er forsynet med slangebeskyttere, kan fordelagtigt fremstilles ved, at slangebeskytterne (1) støbes omkring en på forhånd fremstillet slange (3).

Slangen har en sådan stivhed og har sådant et antal slangebeskyttere, at slangen ikke udbøjer en sådan grad, at den berører et underlag (12), hvorpå slangebeskytterne (1) hviler.

0194-92

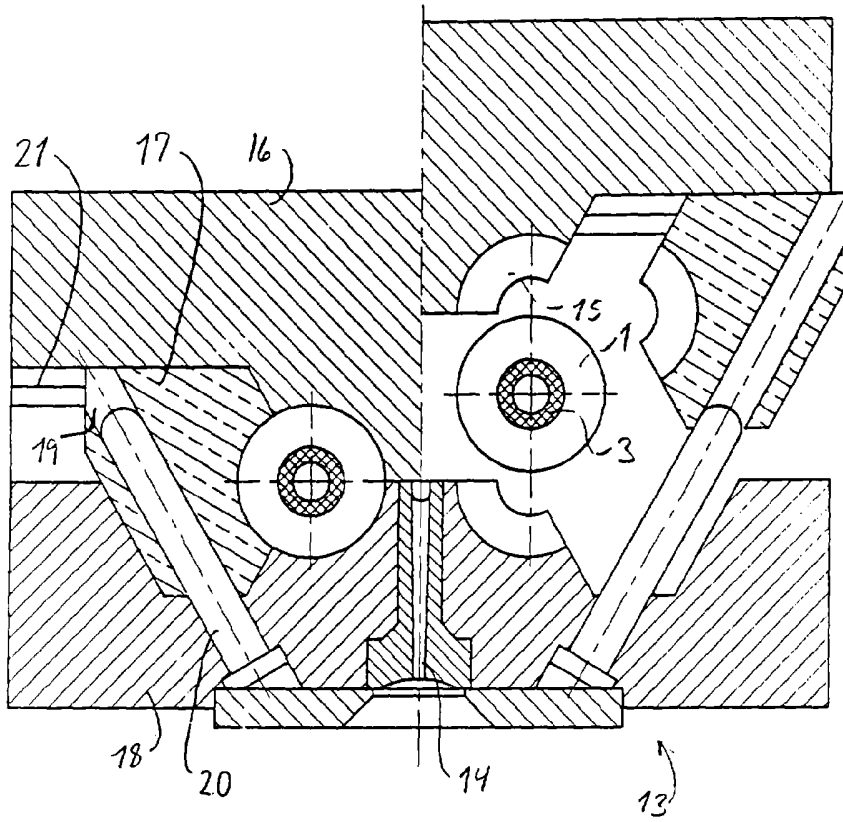


FIG. 7