

특허청구의 범위

청구항 1

생성된 응축수가 유입되는 유입구(111)와 상기 유입된 응축수가 배출되는 배출구(112)가 형성된 응축수 수용조(110)와;

상기 응축수 수용조(110)의 바닥면에 세워져 설치되어 상기 응축수를 트랩하는 트랩 판(120); 및
상기 트랩 판(120)과 유입구(111) 사이에 채워진 중화제(140);를 포함하는 것을 특징으로 하는 응축수 트랩장치.

청구항 2

제1항에 있어서,

상기 응축수 수용조(110)의 유입구(111) 측에는 상부에서 하측을 향해 연장 설치된 유입 안내관(131)과, 상기 유입 안내관(131)으로부터 이격되어 있으며 상기 응축수 수용조(110)의 바닥면으로부터 일정 높이 상부에서부터 상측을 향해 연장 설치된 바이패스 판(132)을 더 포함하는 것을 특징으로 하는 응축수 트랩장치.

청구항 3

제2항에 있어서,

상기 유입 안내관(131)의 하단은 상기 바이패스 판(132)의 하단보다 상측에 위치하고, 상기 바이패스 판(132)의 상단은 상기 트랩 판(120)의 상단보다 상측에 위치하는 것을 특징으로 하는 응축수 트랩장치.

청구항 4

제3항에 있어서,

상기 바이패스 판(132)과 상기 응축수 수용조(110)의 측벽 사이에는 상기 바이패스 판(132)의 하단 높이에 제1 넘침 방지 가이드(151)가 설치되어 있고, 상기 바이패스 판(132)과 상기 트랩 판(120) 사이에는 상기 트랩 판(120)의 상단 높이에 제2 넘침 방지 가이드(152)가 설치되어 있으며, 상기 중화제(140)는 상기 제1 넘침 방지 가이드(151)와 제2 넘침 방지 가이드(152)의 하부까지 채워져 있는 것을 특징으로 하는 응축수 트랩장치.

청구항 5

제1항에 있어서,

상기 응축수 수용조(110)의 배출구(112)에는 상기 배출구(112)를 막거나 여는 마개(112a)가 설치되어 있는 것을 특징으로 하는 응축수 트랩장치.

청구항 6

상기 제1항 내지 제5항 중 어느 하나와 같은 응축수 트랩장치에 설치되는 응축수 배출장치에 있어서,

상기 트랩 벽을 넘어 배출구(112)로 유입된 응축수를 흡입하여 강제 배출시키되 상기 배출구(112) 측에 탈부착 가능하게 조립되는 배출펌프(210)와;

상기 배출펌프(210)의 배출측에 설치된 역류방지 밸브(220); 및

상기 역류방지 밸브(220)의 배출측에 연결된 배수관(230);을 포함하는 것을 특징으로 하는 응축수 배출장치.

청구항 7

제6항에 있어서,

상기 응축수 수용조(110)의 배출구(112)에는 분기관(114)이 연결되어 있고, 상기 배출펌프(210)는 상기 분기관(114)에 연결되어 있는 것을 특징으로 하는 응축수 배출장치.

청구항 8

제7항에 있어서,

상기 분기관(114) 내부에는 필터(115)가 설치되어 있는 것을 특징으로 하는 응축수 배출장치.

청구항 9

제6항에 있어서,

상기 응축수 수용조(110)의 배출구(112)에 설치되어 상기 배출구(112)에 채워진 응축수의 수위를 감지하는 수위 센서(241, 242) 및 상기 수위 센서(241, 242)로부터 응축수 높이 감지 신호를 입력받는 펌프 컨트롤러(250)를 더 포함하며, 상기 펌프 컨트롤러(250)는 상기 응축수의 수위가 높으면 상기 배출펌프(210)를 작동시키고 상기 응축수의 높이가 낮으면 상기 배출펌프(210)를 정지시키는 것을 특징으로 하는 응축수 배출장치.

명세서

기술분야

- [0001] 본 발명은 응축수 트랩장치 및 그에 설치되는 응축수 배출장치에 관한 것으로, 더욱 상세하게는 산성인 응축수를 중화제에 통과시켜 배출시킴에 있어서 상기 응축수가 트랩되도록 구성된 응축수 트랩장치 및 그에 설치되는 응축수 배출장치에 관한 것이다.
- [0002] 또한, 본 발명은 보일러 내부에 일체로 구비된 배출장치를 이용하여 높은 곳에 위치한 배출 하수관까지 응축수를 효율적으로 배출시킬 수 있는 응축수 트랩장치 및 그에 설치되는 응축수 배출장치에 관한 것이다.
- [0003] 또한, 본 발명은 배출장치를 사용하지 않을 경우에는 배출장치를 조립식으로 간편하게 분리하고 응축수의 자연 배출을 가능하게 하므로 보일러의 설치 높이에 무관하게 다양한 장소에서 사용할 수 있는 응축수 트랩장치 및 그에 설치되는 응축수 배출장치에 관한 것이다.

배경기술

- [0004] 일반적으로 열교환기의 윗면 또는 측면에 버너를 설치하여 연소가스 흐름을 하향식으로 하고 그 온도를 노점온도 이하로 하여 응축 열교환이 용이하도록 설계된 보일러를 콘덴싱 보일러(열회수형 보일러)라고 한다.
- [0005] 이와 같은 콘덴싱 보일러는 다공 예혼합 방식을 채택하고 화염면 직후에 열교환기를 설치함으로써 질소화합물 발생을 억제하고 일산화탄소의 배출량도 적어 환경 친화적이다.
- [0006] 또한, 1차로 현열을 흡수하고 2차로 배기가스로 배출되는 잠열을 흡수하는 형태를 가짐으로써 일반 보일러의 배기가스 온도가 150℃ ~ 260℃ 인데 비해 콘덴싱 보일러는 50℃ ~ 120℃ 정도로 95% 이상의 높은 열 회수율을 갖는다.
- [0007] 그러나, 콘덴싱 보일러에서는 배기가스에 포함되어 있는 수증기가 노점온도 이하까지 응축된 후 배출되는데, 이때 발생하는 응축수의 산성도가 pH2.8 - pH3.5 정도이어서 산성의 응축수가 보일러 부품에 닿을 경우 부식의 우려가 있고, 하수구로 그대로 배출될 경우 환경오염을 일으킨다.
- [0008] 따라서, 한국등록특허 제10-426051호 등에서는 도 1과 같이 응축수 수납실(21)과 응축수 배출부(22)가 형성되어 있는 응축수 저장용기(20)와, 수용부(31)와 유출구(32) 및 메쉬망(80)이 설치되어 있는 중화처리 케이스(30)와, 응축수를 중화시키는 염기성 천연물질(50)의 중화수단(40) 및 천연물질(50)을 보관하는 티백(70)을 포함하는 구성을 제시하였다.
- [0009] 그러나, 이상과 같은 종래기술에서는 응축수 수납실(21)이 있기는 하지만 중심부에는 유출구(32)와 통하는 통로가 배치되고 그 둘레에 응축수 수납실(21)이 있는 구조로 이루어져 있다.
- [0010] 따라서, 낙하된 응축수가 응축수 수납실(21)에 먼저 채워지는 것이 아니라 대부분의 응축수가 중화수단(40) 및 유출구(32)를 통해 배출되므로 응축수 트랩(trap) 특성이 매우 나쁘고, 그에 따라 배출가스가 유출구(32)를 통

해 누설되어 실내로 유입될 가능성이 크다는 문제점이 있었다.

[0011] 또한, 배출 하수관이 있는 지면보다 낮은 곳에 보일러가 설치된 경우에는 응축수를 지면까지 상승시켜 배출시킬 수 있도록 배출펌프(미도시)를 사용하는데, 종래의 배출펌프는 보일러의 외부에 별도로 장착된 것으로 보일러 내부에 설치된 응축수 처리장치의 상태를 고려하여 효율적으로 배출하지 못하는 문제점이 있었다.

발명의 내용

해결하려는 과제

[0012] 본 발명은 전술한 바와 같은 문제점을 해결하기 위해 제안된 것으로, 산성인 응축수를 중화제에 통과시켜 배출 시킴에 있어서 상기 응축수가 트랩되도록 구성된 응축수 트랩장치 및 그에 설치되는 응축수 배출장치를 제공하고자 한다.

[0013] 또한, 본 발명은 보일러 내부에 일체로 구비된 배출장치를 이용하여 높은 곳에 위치한 배출 하수관까지 응축수를 효율적으로 배출시킬 수 있는 응축수 트랩장치 및 그에 설치되는 응축수 배출장치를 제공하고자 한다.

[0014] 또한, 본 발명은 배출장치를 사용하지 않을 경우에는 배출장치를 조립식으로 간편하게 분리하고 응축수의 자연 배출을 가능하게 하므로 보일러의 설치 높이에 무관하게 다양한 장소에서 사용할 수 있는 응축수 트랩장치 및 그에 설치되는 응축수 배출장치를 제공하고자 한다.

과제의 해결 수단

[0015] 이를 위해, 본 발명에 따른 응축수 트랩장치는 생성된 응축수가 유입되는 유입구와 상기 유입된 응축수가 배출되는 배출구가 형성된 응축수 수용조와; 상기 응축수 수용조의 바닥면에 세워져 설치되어 상기 응축수를 트랩하는 트랩 판; 및 상기 트랩 판과 유입구 사이에 채워진 중화제;를 포함하는 것을 특징으로 한다.

[0016] 이때, 상기 응축수 수용조의 유입구 측에는 상부에서 하측을 향해 연장 설치된 유입 안내판과, 상기 유입 안내판으로부터 이격되어 있으며 상기 응축수 수용조의 바닥면으로부터 일정 높이 상부에서부터 상측을 향해 연장 설치된 바이패스 판을 더 포함하는 것이 바람직하다.

[0017] 또한, 상기 유입 안내판의 하단은 상기 바이패스 판의 하단보다 상측에 위치하고, 상기 바이패스 판의 상단은 상기 트랩 판의 상단보다 상측에 위치하는 것이 바람직하다.

[0018] 또한, 상기 바이패스 판과 상기 응축수 수용조의 측벽 사이에는 상기 바이패스 판의 하단 높이에 제1 넘침 방지 가이드가 설치되어 있고, 상기 바이패스 판과 상기 트랩 판 사이에는 상기 트랩 판의 상단 높이에 제2 넘침 방지 가이드가 설치되어 있으며, 상기 중화제는 상기 제1 넘침 방지 가이드와 제2 넘침 방지 가이드의 하부까지 채워져 있는 것이 바람직하다.

[0019] 또한, 상기 응축수 수용조의 배출구에는 상기 배출구를 막거나 여는 마개가 설치되어 있는 것이 바람직하다.

[0020] 한편, 이상과 같은 응축수 트랩장치에 설치되는 본 발명의 응축수 배출장치는 상기 트랩 벽을 넘어 배출구로 유입된 응축수를 흡입하여 강제 배출시키되 상기 배출구 측에 탈부착 가능하게 조립되는 배출펌프와; 상기 배출펌프의 배출측에 설치된 역류방지 밸브; 및 상기 역류방지 밸브의 배출측에 연결된 배수관;을 포함하는 것을 특징으로 한다.

[0021] 이때, 상기 응축수 수용조의 배출구에는 분기관이 연결되어 있고, 상기 배출펌프는 상기 분기관에 연결되어 있는 것이 바람직하다.

[0022] 또한, 상기 분기관 내부에는 필터가 설치되어 있는 것이 바람직하다.

[0023] 또한, 상기 응축수 수용조의 배출구에 설치되어 상기 배출구에 채워진 응축수의 수위를 감지하는 수위 센서 및 상기 수위 센서로부터 응축수 높이 감지 신호를 입력받는 펌프 컨트롤러를 더 포함하며, 상기 펌프 컨트롤러는 상기 응축수의 수위가 높으면 상기 배출펌프를 작동시키고 상기 응축수의 높이가 낮으면 상기 배출펌프를 정지시키는 것이 바람직하다.

발명의 효과

- [0024] 이상과 같은 본 발명에 따른 응축수 트랩장치 및 그에 설치되는 응축수 배출장치에 의하면 산성인 응축수를 중화제에 통과시켜 배출시킴에 있어서 상기 응축수가 확실하게 트랩되도록 구성되어 있어서 응축수 배출 통로를 통해 배출가스가 누설되는 것을 방지할 수 있게 한다.
- [0025] 또한, 본 발명은 보일러 내부에 일체로 구비된 배출장치를 이용하여 응축수의 수위를 감지하여 자동으로 높은 곳에 위치한 배출 하수관까지 응축수를 배출할 수 있어서 효율적인 배출이 가능하게 한다.
- [0026] 또한, 본 발명은 배출장치를 사용하지 않을 경우에는 배출장치를 조립식으로 간편하게 분리하고, 응축수의 자연 배출을 가능하게 하므로 보일러의 설치 높이에 무관하게 다양한 장소에서 사용할 수 있게 한다.

도면의 간단한 설명

- [0027] 도 1은 종래 기술에 따른 보일러의 응축수 처리장치를 나타낸 단면도이다.
- 도 2는 본 발명에 따른 응축수 트랩장치 및 그에 설치되는 응축수 배출장치의 제1 동작 상태도이다.
- 도 3은 본 발명에 따른 응축수 트랩장치 및 그에 설치되는 응축수 배출장치의 제2 동작 상태도이다.
- 도 4는 본 발명에 따른 응축수 트랩장치 및 그에 설치되는 응축수 배출장치의 제3 동작 상태도이다.

발명을 실시하기 위한 구체적인 내용

- [0028] 이하, 첨부된 도면을 참조하여 본 발명의 바람직한 실시예에 따른 응축수 트랩장치 및 그에 설치되는 응축수 배출장치에 대해 상세히 설명한다.
- [0029] 도 2에 도시된 바와 같이, 본 발명의 응축수 트랩장치 및 그에 설치되는 응축수 배출장치는 수집된 응축수를 트랩(trap) 하였다가 일정 수위 이상이 되면 배출시키는 과정에서 산성의 응축수를 중화시키는 응축수 트랩장치(100)와, 상기 응축수 트랩장치(100)를 통해 배출된 응축수를 배출 하수관(미도시)이 형성된 지면까지 강제 상승시키는 응축수 배출장치(200)를 포함한다.
- [0030] 이를 위해, 상기 응축수 트랩장치(100)는 응축수 수용조(110)와, 트랩 관(120)과, 상류 관(130)과, 중화제(140) 및 넘침 방지 가이드(151, 152)를 포함하고, 응축수 배출장치(200)는 배출펌프(210)와, 역류방지 밸브(220)와, 배수관(230)과, 수위 센서(241, 242) 및 펌프 컨트롤러(250)를 포함한다.
- [0031] 이 중 응축수 수용조(110)는 콘덴싱 열교환기(HE)나 배출가스 배기구(P)에서 낙하한 응축수를 일시 수용하는 것으로, 일측에는 생성된 응축수가 유입되는 유입구(111)가 구비되어 있고 타측에는 응축수가 배출되는 배출구(112)가 형성되어 있어서 응축수가 유입구(111)와 배출구(112)를 순차적으로 통과해야만 배출되는 구조로 되어 있다.
- [0032] 또한, 필요에 따라서는 응축수 수용조(110)의 바닥면에 연결된 청소배관(113) 및 상기 청소배관(113)의 개방구를 막거나 여는 청소구 캡(113a)을 포함하고 있어서 청소구 캡(113a)을 열고 오염된 중화제(140)를 교체하거나 청소하는 등의 유지 보수 작업을 할 수 있게 한다.
- [0033] 또한, 응축수 수용조(110)의 배출구(112) 하단에는 마개(112a)가 조립되어 있어서 마개(112a)를 막은 상태에서는 응축수 배출장치(200)를 통해 상대적으로 높은 위치에 있는 배출 하수관까지 응축수를 상승 배출시키고, 반대로 배출 하수관이 상대적으로 낮은 위치에 있는 경우에는 도 4를 통해 아래에서 좀더 상세히 설명하는 바와 같이 마개(112a)를 열어 응축수를 자연 배출시킬 수 있게 한다.
- [0034] 또한, 응축수 수용조(110)의 배출구(112)에는 분기관(114)이 연결되어 있고, 분기관(114) 내부에는 필터(115)가 삽입 설치되어 있으며, 배출펌프(210)는 분기관(114)에 조립되어 있다. 따라서, 배출펌프(210)가 작동하면 응축

수에 포함된 오염물질이 필터(115)에 의해 정화된 후 응축수만 배출펌프(210)를 통해 배출된다.

- [0035] 트랩 판(120)은 응축수 수용조(110)의 바닥면에 세워져 설치되어 응축수를 트랩하는 것으로, 응축수 수용조(110)에 채워진 응축수의 수위가 당해 트랩 판(120)의 높이보다 높아지면 그 만큼 응축수가 넘쳐흘러 배출구(112)로 배출되게 한다.
- [0036] 따라서, 응축수 수용조(110)에는 항상 트랩 판(120)보다 낮은 높이까지 응축수가 채워진 상태를 유지하도록 응축수가 트랩되어 있으므로, 배기구(P)를 통해 배출될 배출가스가 배출구(112)를 통해 사용자가 생활하는 실내 등으로 누출되는 것을 방지한다.
- [0037] 즉, 종래에는 도 1과 같이, 중심부에 유출구(32)와 통하는 통로가 있고 그 둘레에 응축수 수납실(21)이 있어서, 배출가스가 응축수와 함께 중화수단(40) 및 유출구(32)를 통해 배출되므로 트랩 특성이 좋지 못하고 배출가스가 응축수와 함께 배출된 후 실내로 누출될 수 있었음에 비해, 본 발명은 이러한 문제점을 해결한다.
- [0038] 상류 판(130)은 응축수 수용조(110)의 상류측(즉, 유입구측)에 세워져 설치되는 것으로, 상부에서 하측을 향해 연장 설치된 유입 안내판(131)과, 상기 유입 안내판(131)으로부터 이격되어 있으며 응축수 수용조(110)의 바닥면으로부터 일정 높이 상부에서부터 상측을 향해 연장 설치된 바이패스 판(132)을 포함한다.
- [0039] 따라서, 유입 안내판(131)과 응축수 수용조(110)의 측벽 사이에 형성된 유동로는 상기 유입구(111)로 사용하고, 유입 안내판(131)과 바이패스 판(132) 사이의 유동로는 오랜 사용으로 중화제(140) 사이의 공극(pore space)이 막힌 경우 응축수가 우회하여 배출되는 유동로로 사용할 수 있게 한다.
- [0040] 또한, 유입 안내판(131)의 하단은 바이패스 판(132)의 하단보다 상측에 위치하고, 바이패스 판(132)의 상단은 트랩 판(120)의 상단보다 상측에 위치하도록 각각 높이가 조절되어 있어서, 도 3과 같이 유입 안내판(131)과 바이패스 판(132) 사이의 통로로 응축수가 유입되기 용이하고, 바이패스 판(132)을 넘쳐 흐른 응축수는 수위차로 인해 배출구(112)측으로 배출되기 용이하게 된다.
- [0041] 따라서, 오랜 사용으로 중화제(140)가 막히더라도 응축수가 가득 채워져 콘덴싱 열교환기(HE)나 배기구(P)까지 역류하여 접촉하는 것을 방지하므로, 산성의 응축수가 콘덴싱 열교환기(HE)나 배기구(P)를 부식시킴에 따라 부품이 손상되는 것을 방지한다.
- [0042] 중화제(140)는 산성의 응축수를 중화시킴으로써 하수구로 배출시 환경오염을 일으키는 것을 방지하는 것으로, 화학적 합성 중화제 또는 천연의 중화제 등 다양한 중화제(140)가 사용될 수 있으나 그중 천연의 중화제를 사용하는 것이 바람직하다.
- [0043] 천연 중화제로는 공지된 바와 같이 자연산 염기성 광물질, 자연산 폐각, 자연산 산호, 달걀 껍질 등이 있으며, 천연의 중화제로 사용 가능한 상기 자연산 염기성 광물질로는 대리석, 방해석, 선석, 석회석, 빙주석, 백운석 등이 있다.
- [0044] 넘침 방지 가이드(151, 152)는 응축수 수용조(110)에 채워진 중화제(140)가 응축수의 부력에 의해 떠올라 넘치는 것을 방지하고 아울러 산성의 응축수를 중화시키거나 응축수가 배출되는 경로에 계속해서 위치하도록 중화제(140)를 고정하는 것으로, 제1 넘침 방지 가이드(151)와 제2 넘침 방지 가이드(152)를 포함한다.
- [0045] 이때, 제1 넘침 방지 가이드(151)는 바이패스 판(132)과 응축수 수용조(110)의 측벽 사이에 설치되되 바이패스 판(132)의 하단 높이(즉, 유입구의 하부)에 위치하고, 제2 넘침 방지 가이드(152)는 바이패스 판(132)과 트랩 판(120) 사이에 설치되되 트랩 판(120)의 상단 높이에 위치한다.
- [0046] 제1 넘침 방지 가이드(151)와 제2 넘침 방지 가이드(152)는 응축수의 유동은 허용하고 중화제(140)의 유동은 허용하지 않도록 일 예로 일정 간격마다 배치된 가압봉이 사용될 수 있으며, 이러한 가압봉 형태의 제1 넘침 방지 가이드(151)와 제2 넘침 방지 가이드(152)의 하부에 각각 중화제(140)를 채워 넣어 고정시킨다.

- [0047] 배출펌프(210)는 보일러가 응축수 배수 하수관보다 낮은 위치에 설치된 경우 중화 처리된 응축수를 상기 배수 하수관이 구비된 지면까지 상승시켜 배수 하수관으로 배출할 수 있도록 하는 것으로, 바람직하게는 보일러 몸체 내부에 일체로 구비된다.
- [0048] 이러한 배출펌프(210)는 연결구(211)를 통해 분기관(114)에 연결되어 있고, 이때 분기관(114) 내부에는 상술한 필터(115)가 설치되어 있어서 응축수에 포함된 각종 부유물질이나 오염물질이 걸러진 후 배출펌프(210)로 흡입되므로 당해 배출펌프(210)를 포함한 응축수 배출장치(200)의 고장을 방지한다.
- [0049] 역류방지 밸브(220)는 배출펌프(210)에 의해 응축수를 높은 곳의 배출 하수관으로 상승시키는 동안 응축수가 배출펌프(210) 측으로 역류하는 것을 방지하는 것으로, 대표적으로는 체크 밸브(check valve)가 사용될 수 있으나, 응축수의 역류를 방지할 수만 있으면 이에 한정하지 않고 그 외 다양한 밸브도 사용될 수 있다.
- [0050] 배수관(230)은 배출펌프(210)에 의해 배출되는 응축수를 배출 하수관까지 안내하는 것으로, 일단은 역류방지 밸브(220)를 통해 배출펌프(210)의 출력단에 연결되고 타단은 배출 하수관에 근접하도록 연장 설치된다.
- [0051] 수위 센서(241, 242)는 배출구(112)에 채워진 응축수의 수위를 감지하여 펌프 컨트롤러(250)에 전송하는 것으로, 도 2에서는 배출구(112)의 하부에 설치된 저수위 센서(241)와 배출구(112)의 상부에 설치된 고수위 센서(242)를 포함한 2개의 수위 센서(241, 242)가 있는 것을 예로 들었다.
- [0052] 그러나, 응축수의 수위를 좀더 정밀하게 감지하기 위해서는 더 많은 개수의 수위 센서를 배출구(112)의 높이마다 설치할 수도 있으며, 센서 종류도 정전식, 수위봉식 및 플로우 타입 등을 비롯한 다양한 방식의 센서가 사용될 수 있음은 자명하다.
- [0053] 펌프 컨트롤러(250)는 수위 센서(241, 242)로부터 응축수 높이 감지 신호를 입력받아 배출펌프(210)의 작동을 제어한다.
- [0054] 일 예로 고수위 센서(242)가 설치된 높이까지 응축수가 채워져 고수위 센서(242)가 감지 신호를 전달하면 펌프 컨트롤러(250)가 배출펌프(210)를 작동시켜 응축수를 배출시킨다.
- [0055] 반면, 응축수가 배출되어 저수위 센서(241)의 아래까지 수위가 내려감에 따라 저수위 센서(241)가 감지 신호를 전달하면 펌프 컨트롤러(250)가 배출펌프(210)를 정지시킨다.
- [0056] 따라서, 본 발명은 보일러 몸체 내부에 일체로 설치된 배출펌프(210) 및 수위 센서(241, 242) 등을 이용하여 응축수 처리 상태에 따라 효율적으로 응축수를 배출할 수 있게 한다.
- [0057] 이하, 도 2를 참조하여 이상과 같은 구성으로 이루어진 본 발명의 제1 동작 상태를 설명한다.
- [0058] 먼저, 열교환을 통해 배출가스가 노점(dew point) 온도 이하의 온도로 내려가면 콘덴싱 열교환기(HE)나 배기구(P)에서 산성의 응축수가 생성되고, 응축수는 유입구(111)를 통해 응축수 수용조(110)로 수집된다.
- [0059] 응축수가 수집되기 시작하여 응축수의 수위가 트랩 판(120)의 상단보다 높아지면 응축수가 트랩 판(120)을 넘어 배출구(112)로 배출되고, 그 과정에서 산성의 응축수는 중화제(140)에 의해 중화처리된다.
- [0060] 한편, 중화처리된 응축수가 배출구(112)에 채워지기 시작하여 고수위 센서(242)가 설치된 높이까지 수위가 높아지면 고수위 센서(242)가 펌프 컨트롤러(250)에 작동신호를 전달하고, 배출펌프(210)는 펌프 컨트롤러(250)의 제어하에 응축수를 배출시킨다.
- [0061] 다음, 일정 시간이 경과하여 배출구(112)에 채워진 응축수의 수위가 낮아지면 저수위 센서(241)가 펌프 컨트롤러(250)에 작동 정지 신호를 전달하고 배출펌프(210)는 펌프 컨트롤러(250)의 제어하에 작동 정지된다.
- [0062] 이하, 도 3을 참조하여 이상과 같은 구성으로 이루어진 본 발명의 제2 동작 상태를 설명한다.

- [0063] 위에서 도 2를 참조하여 설명한 바와 같이 보일러를 사용하면서 발생한 산성의 응축수를 중화제(140)로 중화시키고 이러한 처리과정이 장시간 계속되면 중화제(140) 사이의 공극이 막히는 등의 이유로 더 이상 응축수가 중화제(140)를 통과하지 못한다.
- [0064] 이때, 보일러가 계속 가동하여 산성의 응축수 역시 계속 생성되면 중화제(140)를 통과해서 배출되지 않으므로 응축수가 응축수 수용조(110)에 가득 채워진 후 콘덴싱 열교환기(HE)나 배기구(P)까지 역류되고 산성의 응축수와 접한 콘덴싱 열교환기(HE)나 배기구(P)가 부식된다.
- [0065] 그러나, 본 발명은 유입 안내관(131)과 바이패스 관(132) 사이에 유로가 형성되어 있음과 동시에 제2 넘침 방지 가이드(152)는 바이패스 관(132)의 하단과 연결되어 있어서 중화제(140)가 유입 안내관(131)과 바이패스 관(132) 사이에 유로를 막지 않는다.
- [0066] 따라서, 응축수의 채워져 그 수위가 바이패스 관(132)의 상단보다 높아지면 유입 안내관(131)과 바이패스 관(132) 사이의 유로로 유입된 응축수가 바이패스 관(132)을 넘어 배출구(112)로 배출된다.
- [0067] 다음, 배출구(112)에 응축수가 채워지면 이를 고수위 센서(242)와 저수위 센서(241)가 감지하고, 감지신호를 펌프 컨트롤러(250)에 전송함으로써 이상에서 설명한 바와 같이 펌프 컨트롤러(250)가 배출펌프(210)의 작동을 제어한다.
- [0068] 이하, 도 4를 참조하여 이상과 같은 구성으로 이루어진 본 발명의 제3 동작 상태를 설명한다.
- [0069] 위에서 설명한 도 2와 도 3은 보일러가 배출 하수관보다 낮은 위치에 설치되어 있어서 응축수를 높은 위치까지 상승시키는 응축수 배출장치(200)가 필요하였지만, 그와 반대로 보일러가 배출 하수관보다 높은 위치에 설치된 경우에는 응축수 배출장치(200)가 불필요하다.
- [0070] 따라서, 이러한 경우에는 도 4와 같이 응축수 트랩장치(100)의 배출측에 연결된 응축수 배출장치(200)를 분리하여 보일러 몸체로부터 제거하거나, 혹은 도시는 생략하였지만 배출펌프(220)만 분기관(114)에서 빼내는 방식으로 응축수 배출장치(200)를 응축수 트랩장치(100)로부터 분리하고 보일러 몸체 내에 그대로 놓아둘 필요가 있다.
- [0071] 이를 위해, 본 발명에서는 응축수 트랩장치(100)에 연결된 응축수 배출장치(200)를 분리하고, 응축수 수용조(110)의 배출구(112)를 막던 마개(112a)는 연다.
- [0072] 또한, 응축수 배출장치(200)가 분리됨에 따라 개방된 분기관(114)은 막음 수단으로 막는다. 막음 수단은 상기 마개(112a)가 그대로 이용될 수 있다. 즉, 배출구(112)에서 분리한 마개(112a)로 분기관(114)을 막는다.
- [0073] 이와 같이 분기관(114)은 막히고 배출구(112)는 개방되면, 응축수 수용조(110)를 넘어 배출구(112)로 유입된 응축수가 개방된 배출구(112)의 하부를 통해 자연배출되므로, 보일러가 배출 하수구보다 높은 위치에 설치된 경우에도 본 발명의 응축수 트랩장치(100)를 사용할 수 있게 한다.
- [0074] 이상, 본 발명의 특정 실시예에 대하여 상술하였다. 그러나, 본 발명의 사상 및 범위는 이러한 특정 실시예에 한정되는 것이 아니라, 본 발명의 요지를 변경하지 않는 범위 내에서 다양하게 수정 및 변형이 가능하다는 것을 본 발명이 속하는 기술 분야에서 통상의 지식을 가진 자라면 이해할 것이다.
- [0075] 따라서, 이상에서 기술한 실시예들은 본 발명이 속하는 기술 분야에서 통상의 지식을 가진 자에게 발명의 범주를 완전하게 알려주기 위해 제공되는 것이므로, 모든 면에서 예시적인 것이며 한정적이 아닌 것으로 이해해야만 하며, 본 발명은 청구항의 범주에 의해 정의될 뿐이다.

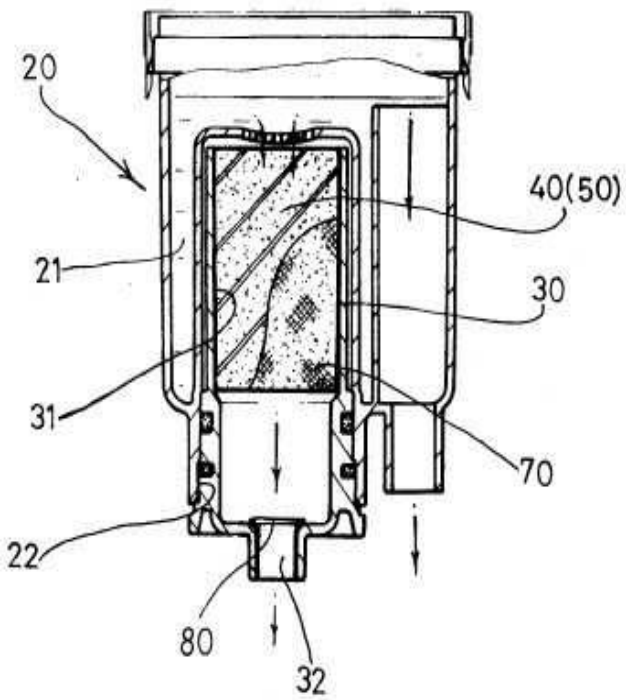
부호의 설명

- [0076] 100: 응축수 트랩장치 110: 응축수 수용조
- 111: 유입구 112: 배출구
- 113: 청소배관 114: 분기관

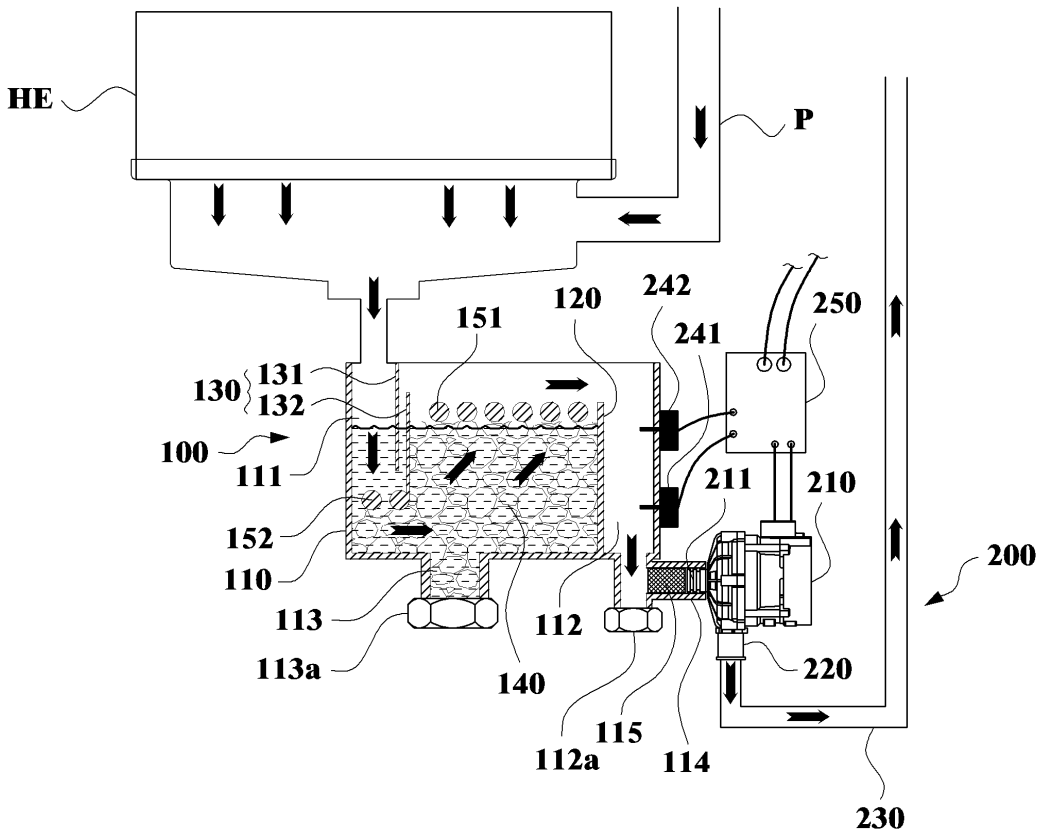
- | | |
|-------------------|-------------------|
| 115: 필터 | 120: 트랩 관 |
| 131: 유입 안내판 | 132: 바이패스 관 |
| 140: 중화제 | 151: 제1 넘침 방지 가이드 |
| 152: 제2 넘침 방지 가이드 | |
| 200: 응축수 배출장치 | 210: 배출펌프 |
| 220: 역류방지 밸브 | 230: 배수관 |
| 241: 저수위 센서 | 242: 고수위 센서 |
| 250: 펌프 컨트롤러(250) | |

도면

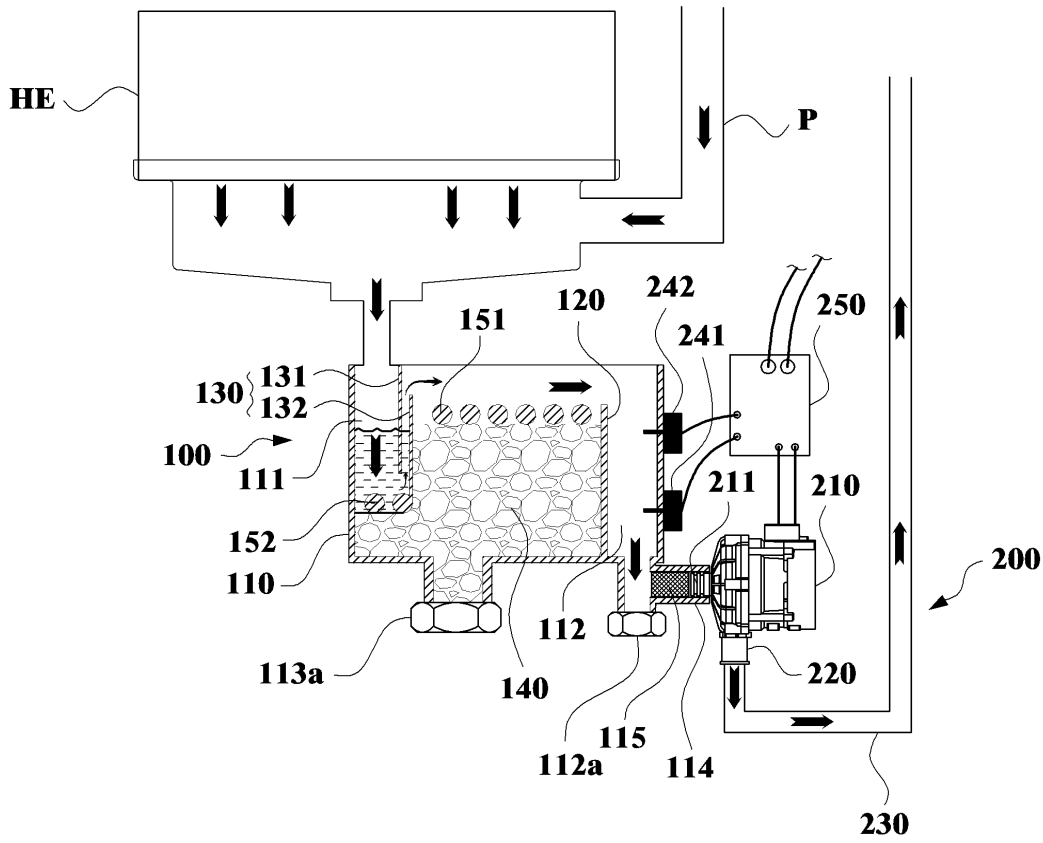
도면1



도면2



도면3



도면4

