

(19) 日本国特許庁(JP)

(12) 登録実用新案公報(U)

(11) 実用新案登録番号

実用新案登録第3108111号
(U3108111)

(45) 発行日 平成17年4月7日(2005.4.7)

(24) 登録日 平成17年1月26日(2005.1.26)

(51) Int. Cl.⁷

A01K 23/00

F I

A01K 23/00

A

評価書の請求 有 請求項の数 4 O L (全 6 頁)

(21) 出願番号 実願2004-5903 (U2004-5903)
(22) 出願日 平成16年10月6日(2004.10.6)(73) 実用新案権者 504374595
布上 俊雄
埼玉県さいたま市浦和区本太1-30-1
3
(74) 代理人 100062236
弁理士 山田 恒光
(74) 代理人 100083057
弁理士 大塚 誠一
(72) 考案者 布上 俊雄
埼玉県さいたま市浦和区本太1-30-1
3

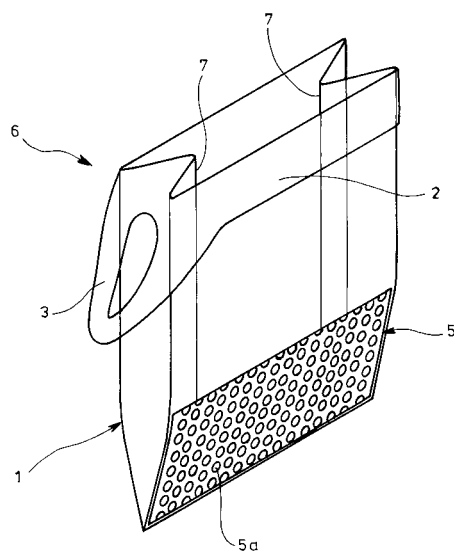
(54) 【考案の名称】 ペット用汚物処理袋

(57) 【要約】

【課題】糞等の汚物の感触が直接手に伝わったり手を汚すことなく簡単且つ確実に汚物を処理し得、スコップ等の特別な道具を不要とし得、更に、費用の面でも飼い主の負担を最小限に抑え得るペット用汚物処理袋を提供する。

【解決手段】袋体1の開口縁部2に引手部3を形成すると共に、該引手部3が形成された開口縁部2を外側に折り返し、袋体1の底部に、汚物の感触が手に伝わりにくくするための緩衝材5を貼り付け、ペット用汚物処理袋6を構成する。

【選択図】 図1



【実用新案登録請求の範囲】

【請求項 1】

袋体の開口縁部に引手部を形成すると共に、該引手部が形成された開口縁部を外側に折り返し、袋体の底部に、汚物の感触が手に伝わりにくくするための緩衝材を貼り付けたことを特徴とするペット用汚物処理袋。

【請求項 2】

内部に空気が封入された多数の小胞を有するシート状の空気封入緩衝材を緩衝材として用いるようにした請求項 1 記載のペット用汚物処理袋。

【請求項 3】

袋体の底部から開口部にかけての両側部に内側に折り込まれる襷部を形成するようにした請求項 1 又は 2 記載のペット用汚物処理袋。 10

【請求項 4】

袋体及び緩衝材を可燃ゴミとして焼却可能な材料で形成するようにした請求項 1 ~ 3 いずれかに記載のペット用汚物処理袋。

【考案の詳細な説明】

【技術分野】

【0001】

本考案は、犬や猫等のペットの糞等の汚物を処理するためのペット用汚物処理袋に関するものである。

【背景技術】

20

【0002】

一般に、犬や猫等のペットの飼い主は、その飼養する動物について、糞等の汚物を適正に処理する義務を有しているが、特に、犬の散歩の際には、糞を家に持ち帰る必要がある。

【0003】

従来の場合、犬の糞を処理する際には、ティッシュペーパーにて一旦糞を掴んでから袋に入れたり、スコップにて糞を掬い取ってから袋に入れたりすることが行われていた。

【0004】

又、最近では、袋の開口部分に一对の厚紙を取り付け、該一对の厚紙で糞を掬い取るようにして袋の中に入れるもの等も市販されている。 30

【考案の開示】

【考案が解決しようとする課題】

【0005】

しかしながら、前述の如く、ティッシュペーパーにて一旦糞を掴んでから袋に入れるのでは、糞の感触が直接手に伝わって不快感を覚えると共に、手を汚す虞があった。

【0006】

又、スコップにて糞を掬い取ってから袋に入れるのでは、散歩の都度、スコップを携行しなければならず、煩わしさが避けられないという欠点を有していた。

【0007】

更に又、一对の厚紙で糞を掬い取るような形式の市販の処理袋の場合、片手で犬のリードを掴んでいるため、両手で厚紙を持ちにくくなり、使い勝手が悪く、しかも、価格もあまり安いとは言えず、糞の処理に要する費用が嵩んでしまう不具合があった。 40

【0008】

本考案は、斯かる実情に鑑み、糞等の汚物の感触が直接手に伝わったり手を汚すことなく簡単且つ確実に汚物を処理し得、スコップ等の特別な道具を不要とし得、更に、費用の面でも飼い主の負担を最小限に抑え得るペット用汚物処理袋を提供しようとするものである。

【課題を解決するための手段】

【0009】

本考案は、袋体の開口縁部に引手部を形成すると共に、該引手部が形成された開口縁部 50

を外側に折り返し、袋体の底部に、汚物の感触が手に伝わりにくくするための緩衝材を貼り付けたことを特徴とするペット用汚物処理袋にかかるものである。

【0010】

上記手段によれば、以下のような作用が得られる。

【0011】

袋体の開口から片方の手を入れた状態で、糞等の汚物を緩衝材が貼り付けられた部分で掴んだ後、もう片方の手で引手部を持ちつつ、汚物を掴んだ手を引き上げるようにすると、袋体の開口縁部は外側に折り返されているため、袋体は極めて円滑に裏返しになり、汚物は緩衝材に挟まれて袋体の内部に完全に収まり、この後、引手部を更に引いて開口部を閉じるように縛れば、汚物やその臭いが外部に漏れる心配もない。

10

【0012】

即ち、本考案の場合、汚物を緩衝材が貼り付けられた部分で掴むようにしているため、糞等の汚物の感触が直接手に伝わらず不快感を覚えることがなくなると共に、手を汚す虞もなく、又、スコップ等の特別な道具を散歩の度に携行しなくて済み、煩わしさもない。

【0013】

更に又、一对の厚紙で糞を掬い取るような形式の市販の処理袋を使用するのに比べ、片手で犬のリードを掴んでいたとしても、汚物を掴んで引手部を引き袋体を裏返して開口部を縛るという一連の操作については容易に行えるため、使い勝手が非常に良く、しかも、引手部が形成された開口縁部を外側に折り返した袋体に緩衝材を貼り付けただけの極めてシンプルな構造であるため、価格も安く設定することが可能となり、糞の処理に要する費用が嵩んでしまうことも避けられる。

20

【0014】

前記ペット用汚物処理袋においては、内部に空気が封入された多数の小胞を有するシート状の空気封入緩衝材を緩衝材として用いるようにすることができる。

【0015】

又、前記ペット用汚物処理袋においては、前記袋体の底部から開口部にかけての両側部に内側に折り込まれる襷部を形成することが望ましく、このようにすると、襷部が広がることによって袋体の容積が大きくなるため、小型犬から大型犬に至るまで幅広いサイズのペットの汚物に対応することが可能となる。

【0016】

更に又、前記ペット用汚物処理袋においては、前記袋体及び緩衝材を可燃ゴミとして焼却可能な材料で形成することが有効であり、このようにすると、糞等の汚物を入れたペット用汚物処理袋を自宅に持ち帰り、汚物はトイレに流し、ペット用汚物処理袋は一般の可燃ゴミとして処分することが可能となる。

30

【考案の効果】

【0017】

本考案のペット用汚物処理袋によれば、糞等の汚物の感触が直接手に伝わったり手を汚すことなく簡単且つ確実に汚物を処理し得、スコップ等の特別な道具を不要とし得、更に、費用の面でも飼い主の負担を最小限に抑え得るといった優れた効果を奏し得る。

【考案を実施するための最良の形態】

40

【0018】

以下、本考案の実施の形態を添付図面を参照して説明する。

【0019】

図1～図7は本考案を実施する形態の一例であって、袋体1の開口縁部2に引手部3を形成すると共に、該引手部3が形成された開口縁部2を外側に折り返し、袋体1の底部に、汚物4の感触が手に伝わりにくくするための緩衝材5を貼り付け、ペット用汚物処理袋6を構成したものである。

【0020】

本図示例の場合、前記緩衝材5としては、内部に空気が封入された多数の小胞5aを有するシート状の空気封入緩衝材を用いるようにしてある。

50

【0021】

又、前記袋体1の底部から開口部にかけての両側部には、内側に折り込まれる襷部7を形成するようにしてある。

【0022】

更に又、前記袋体1及び緩衝材5は、可燃ゴミとして焼却可能な材料（例えば、燃やしても塩化水素やダイオキシン等を発生しないポリエチレン等の高分子材料）で形成するようにしてある。

【0023】

尚、前記袋体1及び緩衝材5は、内部に収容される糞等の汚物4を見られるように、透明又は半透明の薄いフィルムシート材により形成することが望ましいが、黒色或いは有色のものとしても良いことは言うまでもない。

10

【0024】

次に、上記図示例の作用を説明する。

【0025】

ペット用汚物処理袋6を使用する際には、先ず、図3に示す如く、袋体1の開口から片方の手を入れた状態で、図4に示す如く、糞等の汚物4を緩衝材5が貼り付けられた部分で掴んだ後、図5に示す如く、もう片方の手で引手部3を持ちつつ、汚物4を掴んだ手を引き上げるようにすると、袋体1の開口縁部2は外側に折り返されているため、袋体1は極めて円滑に裏返しになり、図6に示す如く、汚物4は緩衝材5に挟まれて袋体1の内部に完全に収まり、この後、図7に示す如く、引手部3を更に引いて開口部を閉じるように縛れば、汚物4やその臭いが外部に漏れる心配もない。

20

【0026】

即ち、本図示の場合、汚物4を緩衝材5が貼り付けられた部分で掴むようにしているため、糞等の汚物4の感触が直接手に伝わらず不快感を覚えることがなくなると共に、手を汚す虞もなく、又、スコップ等の特別な道具を散歩の度に携行しなくて済み、煩わしさもない。

【0027】

又、一对の厚紙で糞を掬い取るような形式の市販の処理袋を使用するのに比べ、片手で犬のリードを掴んでいたとしても、汚物4を掴んで引手部3を引き袋体1を裏返して開口部を縛るという一連の操作については容易に行えるため、使い勝手が非常に良く、しかも、引手部3が形成された開口縁部2を外側に折り返した袋体1に緩衝材5を貼り付けただけの極めてシンプルな構造であるため、価格も安く設定することが可能となり、糞の処理に要する費用が高んでしまうことも避けられる。

30

【0028】

更に、前記ペット用汚物処理袋6においては、前記袋体1の底部から開口部にかけての両側部に内側に折り込まれる襷部7を形成してあることから、該襷部7が広がることによって袋体1の容積が大きくなるため、小型犬から大型犬に至るまで幅広いサイズのペットの汚物4に対応することが可能となる。

【0029】

又、前記ペット用汚物処理袋6においては、前記袋体1及び緩衝材5を可燃ゴミとして焼却可能な材料で形成してあるため、糞等の汚物4を入れたペット用汚物処理袋6を自宅に持ち帰り、汚物4はトイレに流し、ペット用汚物処理袋6は一般の可燃ゴミとして処分することが可能となる。

40

【0030】

こうして、糞等の汚物4の感触が直接手に伝わったり手を汚すことなく簡単且つ確実に汚物4を処理し得、スコップ等の特別な道具を不要とし得、更に、費用の面でも飼い主の負担を最小限に抑え得る。

【0031】

尚、本考案のペット用汚物処理袋は、上述の図示例にのみ限定されるものではなく、本考案の要旨を逸脱しない範囲内において種々変更を加え得ることは勿論である。

50

【図面の簡単な説明】

【0032】

【図1】本考案を実施する形態の一例を示す斜視図である。

【図2】本考案を実施する形態の一例を示す側面図である。

【図3】本考案を実施する形態の一例における袋体に手を入れて汚物を掴もうとする状態を示す図である。

【図4】本考案を実施する形態の一例における袋体に手を入れて汚物を掴んだ状態を示す図である。

【図5】本考案を実施する形態の一例における汚物を掴んだ手を引き上げる状態を示す図である。

【図6】本考案を実施する形態の一例における袋体の内部に汚物が収まった状態を示す図である。

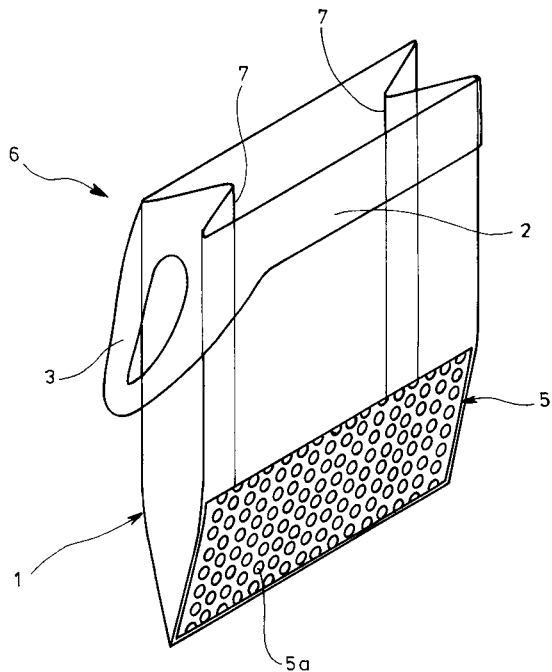
【図7】本考案を実施する形態の一例における引手部を引いて袋体の開口部を閉じるように縛った状態を示す図である。

【符号の説明】

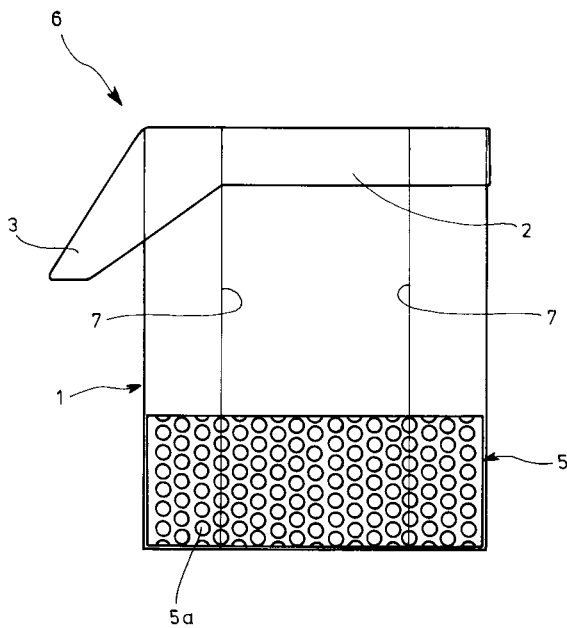
【0033】

- 1 袋体
- 2 開口縁部
- 3 引手部
- 4 汚物
- 5 緩衝材
- 5 a 小胞
- 6 ペット用汚物処理袋
- 7 襷部

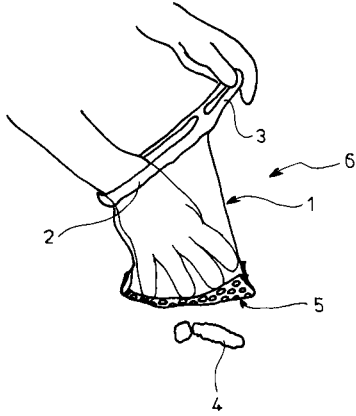
【図1】



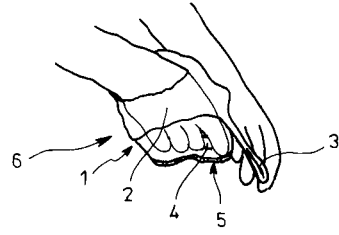
【図2】



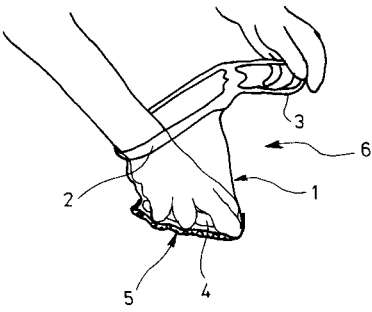
【 図 3 】



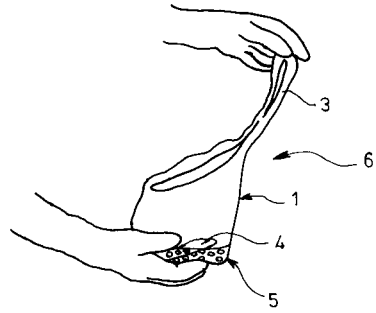
【 図 5 】



【 図 4 】



【 図 6 】



【 図 7 】

