



(12) 实用新型专利

(10) 授权公告号 CN 216723752 U

(45) 授权公告日 2022.06.14

(21) 申请号 202122890064.1

F21Y 115/10 (2016.01)

(22) 申请日 2021.11.22

(73) 专利权人 高丽英

地址 264300 山东省威海市荣成市崖头镇
丁家村142号

(72) 发明人 高丽英 于智恩

(74) 专利代理机构 济南千慧专利事务所(普通
合伙企业) 37232

专利代理师 牛文忠

(51) Int. Cl.

A47B 77/04 (2006.01)

A47B 77/08 (2006.01)

A47B 96/20 (2006.01)

F21V 33/00 (2006.01)

F21S 9/03 (2006.01)

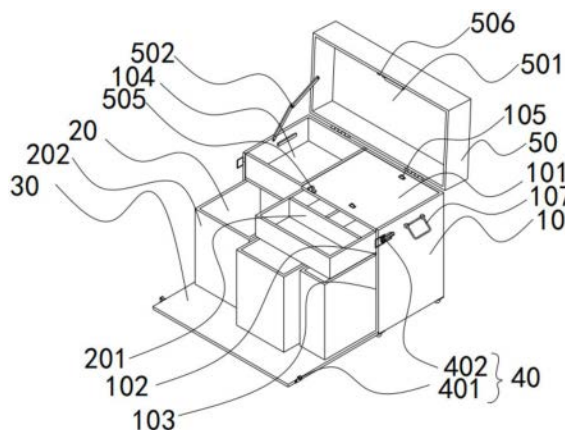
权利要求书1页 说明书6页 附图3页

(54) 实用新型名称

一种便携橱柜

(57) 摘要

本申请公开了一种便携橱柜,其包括箱体、储藏盒、吧台板、锁止件。箱体设有炉具固定台和储存仓,炉具固定台置于箱体上侧,储存仓置于炉具固定台下侧,箱体侧端面设有取放口,取放口与储存仓连通;储藏盒设有多个,储藏盒通过取放口置于储存仓;吧台板与箱体底端相铰接,吧台板相对箱体垂直翻转,吧台板启闭取放口;锁止件置于箱体和吧台板之间,锁止件将箱体和吧台板相互锁止。本申请将厨具和食材放在同一个橱柜内,方便在户外携带,减轻使用者的出行负担,增加橱柜的便携性,并且能够有效的将厨具和食材分类放置,同时便于取拿所存放的物品,也便于对橱柜进行清洁,也具有较好的封闭性,避免所存放的物品因晃动出现掉落的现象。



1. 一种便携橱柜,其特征在于,包括:

箱体,所述箱体设有炉具固定台和储存仓,所述炉具固定台置于所述箱体上侧,所述储存仓置于所述炉具固定台下侧,所述箱体侧端面设有取放口,所述取放口与所述储存仓连通;

储藏盒,所述储藏盒设有多个,所述储藏盒通过取放口置于所述储存仓;

吧台板,所述吧台板与所述箱体底端相铰接,所述吧台板相对所述箱体垂直翻转,所述吧台板启闭所述取放口;

锁止件,所述锁止件置于所述箱体和所述吧台板之间,所述锁止件将所述箱体和所述吧台板相互锁止。

2. 根据权利要求1所述便携橱柜,其特征在于:所述储藏盒可拆卸的设有隔板,所述隔板分隔所述储藏盒。

3. 根据权利要求2所述便携橱柜,其特征在于:至少一个所述储藏盒具有保温侧壁,所述保温侧壁设有保温层。

4. 根据权利要求1所述便携橱柜,其特征在于:所述吧台板朝向所述箱体的一面设有隔热板 and 与所述隔热板相邻的砧板。

5. 根据权利要求4所述便携橱柜,其特征在于:所述吧台板朝向所述箱体的一面设有存放槽,所述隔热板与所述砧板置于所述存放槽。

6. 根据权利要求1所述便携橱柜,其特征在于:所述锁止件包括锁体和锁钩,所述锁体分别置于所述箱体两侧,所述锁钩分别置于吧台板两侧端,所述锁体和所述锁钩配合锁止。

7. 根据权利要求1所述便携橱柜,其特征在于:所述箱体上端部设有安装仓,所述安装仓上端设有开口,所述炉具固定台置于所述安装仓。

8. 根据权利要求7所述便携橱柜,其特征在于:还包括与所述箱体铰接的上盖,所述上盖启闭所述安装仓。

9. 根据权利要求8所述便携橱柜,其特征在于:所述上盖内侧设有挡风板,所述上盖相对所述箱体垂直翻转,所述上盖设有支撑杆,所述支撑杆与所述箱体连接。

10. 根据权利要求8所述便携橱柜,其特征在于:所述上盖设有LED灯,所述上盖远离箱体的一面设有太阳能板,所述太阳能板与所述LED灯相连。

一种便携橱柜

技术领域

[0001] 本实用新型涉及户外厨具装备领域,尤其涉及一种便携橱柜。

背景技术

[0002] 在之前的户外活动中,为了方便携带和轻便,通常食用速食食品来进行充饥。但随着生活水平的提高,对于食品的营养要求也逐渐提高,因此越来越多的人在户外选择自炊的方式。

[0003] 因此出现了便携式的橱柜,这种橱柜可以将自炊用到的厨具和食材等物品放入其中,方便携带。由于厨具复杂繁多,在存放时往往需要进行分类存放,并且食材的种类不同,存放的条件也不相同,因此也需要进行分类存放,但一般的便携橱柜的分类存放的效果较差,有的选择多个橱柜分别存放厨具和食材,但携带多个橱柜在户外极为不便,便携性较差。而另一种选择在橱柜内设置隔板,将橱柜分为多个储存空间,但这种储存空间固定,隔板与箱体一体制造,在取放东西和清洁时较为不便,并且因封闭不牢固,存放的物品因晃动容易掉出橱柜。

实用新型内容

[0004] 本实用新型的目的是提供一种便携橱柜,将厨具和食材放在同一个橱柜内,方便在户外携带,减轻使用者的出行负担,增加橱柜的便携性,并且能够有效的将厨具和食材分类放置,同时便于取拿所存放的物品,也便于对橱柜进行清洁,也具有较好的封闭性,避免所存放的物品因晃动出现掉落的现象。

[0005] 为实现上述目的,本实用新型提供一种便携橱柜,其包括箱体、储藏盒、吧台板、锁止件。箱体设有炉具固定台和储存仓,炉具固定台置于箱体上侧,储存仓置于炉具固定台下侧,箱体侧端面设有取放口,取放口与储存仓连通;储藏盒设有多个,储藏盒通过取放口置于储存仓;吧台板与箱体底端相铰接,吧台板相对箱体垂直翻转,吧台板启闭取放口;锁止件置于箱体和吧台板之间,锁止件将箱体和吧台板相互锁止。

[0006] 进一步的,储藏盒可拆卸的设有隔板,隔板分隔储藏盒。

[0007] 进一步的,至少一个储藏盒具有保温侧壁,保温侧壁设有保温层。

[0008] 进一步的,吧台板朝向箱体的一面设有隔热板和与隔热板相邻的砧板。

[0009] 进一步的,吧台板朝向箱体的一面设有存放槽,隔热板与砧板置于存放槽。

[0010] 进一步的,锁止件包括锁体和锁钩,锁体分别置于箱体两侧,锁钩分别置于吧台板两侧端,锁体和锁钩配合锁止。

[0011] 进一步的,箱体上端部设有安装仓,安装仓上端设有开口,炉具固定台置于安装仓。

[0012] 进一步的,还包括与箱体铰接的上盖,上盖启闭安装仓。

[0013] 进一步的,上盖内侧设有挡风板,上盖相对箱体垂直翻转,上盖设有支撑杆,支撑杆与箱体连接。

[0014] 进一步的,上盖设有LED灯,上盖远离箱体的一面设有太阳能板,太阳能板与LED灯相连。

[0015] 本实用新型的有益效果在于:

[0016] 本申请将厨具和食材放在同一个橱柜内,方便在户外携带,减轻使用者的出行负担,增加橱柜的便携性,并且能够有效的将厨具和食材分类放置,同时便于取拿所存放的物品,也便于对橱柜进行清洁,也具有较好的封闭性,避免所存放的物品因晃动出现掉落的现象。

附图说明

[0017] 此处所说明的附图用来提供对本实用新型的进一步理解,构成本实用新型的一部分,本实用新型的示意性实施例及其说明用于解释本申请,并不构成对本实用新型的不当限定。在附图中:

[0018] 图1是本实用新型的一种示意性实施方式的立体结构示意图;

[0019] 图2是图1所示实施方式的正视图;

[0020] 图3是图1所示实施方式的俯视图;

[0021] 图4是图1所示实施方式的左视图;

[0022] 图5是本实用新型的一种示意性实施方式的吧台板的局部立体示意图。

[0023] 其中:10、箱体;101、炉具固定台;102、储存仓;103、取放口;104、安装仓;105、固定环;106、万向轮;107、把手;108、锅具储存区;20、储藏盒;201、隔板;202、保温侧壁;30、吧台板;301、隔热板;302、砧板;303、存放槽;304、镂空板;40、锁止件;401、锁钩;402、锁体;50、上盖;501、挡风板;502、支撑杆;503、LED灯;504、太阳能板;505、锁止凸块;506、锁止卡槽。

具体实施方式

[0024] 为了更清楚的阐释本申请的整体构思,下面结合说明书附图以示例的方式进行详细说明。

[0025] 在下面的描述中阐述了很多具体细节以便于充分理解本实用新型,但是,本实用新型还可以采用其他不同于在此描述的方式来实施,因此,本实用新型的保护范围并不受下面公开的具体实施例的限制。

[0026] 另外,在本实用新型的描述中,需要理解的是,术语“顶”、“底”、“内”、“外”、“上”、“下”等指示的方位或位置关系为基于附图所示的方位或位置关系,仅是为了便于描述本实用新型和简化描述,而不是指示或暗示所指的装置或元件必须具有特定的方位、以特定的方位构造和操作,因此不能理解为对本发明的限制。

[0027] 在本实用新型中,除非另有明确的规定和限定,术语“安装”、“相连”、“连接”、“固定”等术语应做广义理解,例如,可以是固定连接,也可以是可拆卸连接,或成一体;可以是机械连接,也可以是电连接。对于本领域的普通技术人员而言,可以根据具体情况理解上述术语在本发明中的具体含义。

[0028] 在本说明书的描述中,参考术语“一个实施例”、“一些实施例”、“另一种实施例”、“示意性”、或“实施方式”等的描述意指结合该实施例或示例描述的具体特征、结构、材料或者特点包含于本实用新型的至少一个实施例或示例中。在本说明书中,对上述术语的示意

性表述不必须针对的是相同的实施例或示例。而且,描述的具体特征、结构、材料或者特点可以在任一个或多个实施例或示例中以合适的方式结合。

[0029] 图1-5是一种便携橱柜的示意图,如图1、2所示,其包括箱体10、储藏盒20、吧台板30、锁止件40。箱体10设有炉具固定台101和储存仓102,炉具固定台101置于箱体10上侧,储存仓102置于炉具固定台101下侧,箱体10侧端面设有取放口103,取放口103与储存仓102连通;储藏盒20设有多个,储藏盒20通过取放口103置于储存仓102;吧台板30与箱体10底端相铰接,吧台板30相对箱体10垂直翻转,吧台板30启闭取放口103;锁止件40置于箱体10和吧台板30之间,锁止件40将箱体10和吧台板30相互锁止。

[0030] 在上述的橱柜结构中,箱体10内存在设有炉具固定台101,其中在炉具固定台101固定放置自炊所使用的卡式炉或者猛火炉等炉具,在炉具固定台101的下方设置有储存仓102,该橱柜还包括多个储藏盒20,将厨具和食材分别放入储藏盒20内,将不同种类的物品分别放入合适的储藏盒20内,提高了分类效果,使得物品放置更加有序。箱体10侧壁设有取放口103,该取放口103与储存仓102相通,储藏盒20通过取放口103放入至储存仓102内。该橱柜还包括吧台板30和锁止件40,吧台板30与箱体10底端铰接,吧台板30相对箱体10垂直翻转,吧台板30和箱体10存在两种状态,一种是关闭的状态,将吧台板30翻转上去,同时用锁止件40将吧台板30和箱体10锁止,避免吧台板30因晃动打开。第二种是打开状态,将锁止件40打开,箱体10和吧台板30解除连接关系,将吧台板30向下翻转,使得可以向储藏盒20内取放东西。

[0031] 其中,炉具固定台101在固定炉具时,可选择在炉具固定台101上设置固定环105,通过绳或者固定带和固定环105配合将炉具固定在炉具固定台101上,防止在携带或者移动过程中,因橱柜晃动导致炉具移动,从而造成炉具损坏,而在炉具使用时出现移动容易出现安全问题。

[0032] 进一步的,在吧台板30与箱体10的铰接方式上选用合页铰接,操作容易,便于安装。

[0033] 在一个实施例中,箱体10前端面开口作为取放口103,储藏盒20上端开口,以抽拉的方式竖直放入储存仓102内,其分布方式可以并列分布同时也可以上下分隔分布,也可以既有并排放置也有上下放置。在储存仓102内放置储藏盒20后,将吧台板30向上翻转,在使用锁止件40将吧台板30和箱体10锁住,以封闭取放口103,同时也能限制储藏盒20的向外移动,避免在移动橱柜时因晃动而导致储藏盒20掉落,另外,储藏盒20上端开口,吧台板30向下翻转打开,也便于取放物品。

[0034] 其中,储藏盒20以可拆卸的方式放置在储存仓102内,在取放物品或者清洁橱柜时,可以将储藏盒20拿出,增加了其便利性,同时可根据要放置物品的种类和形状选择合适形状的储藏盒20,便于更好的分类,也较好提高了空间的利用率。同时,储藏盒20从橱柜拿出后也可以单独使用,以用来存放物品,在单独使用时,储藏盒20就起到日常储存的作用。

[0035] 在一些实施例中,如图4所示,在箱体10底端设置有带锁止的万向轮106,在箱体10上设有把手107,通过把手107和万向轮106,使得在移动该橱柜时更加的便利,提高橱柜的可移动性,达到更好的便携性。

[0036] 在一种优选的实施方式中,如图1所示,储藏盒20可拆卸的设有隔板201,隔板201分隔储藏盒20。在上述结构中,存在隔板201,使用隔板201可以将储藏盒20根据需要分为多

个区域,分别放置需要分类的物品,例如,刀具等坚硬的物品和碗碟等易碎物品不能放在同一储藏区域内,但两者的体积都较小,放入两个储藏盒20内会浪费空间,使用隔板201将一个储藏盒20分为多个储藏空间,将不同种类的物品分开放置,可以较好的节省空间,又可以较好的实现分类放置。当不需要隔板201时,可以将隔板201取下,操作简单,可以变形储藏空间,满足不同物品储藏要求,进一步增加了橱柜的分类储藏的效果。

[0037] 在一种优选的实施方式中,如图1所示,至少一个储藏盒20具有保温侧壁202,保温侧壁202设有保温层。当在户外时间较长时,一些新鲜易坏食材,比如水果、蔬菜等的保存较为困难,在户外也难以买到新鲜的食材,因此根据需要在储存仓102内设置一个或者多个带有保温侧壁202的储藏盒20,该保温侧壁202的保温效果可由设置保温层实现,利用保温侧壁202,可以较好的保存新鲜易坏的食材。

[0038] 在一种优选的实施方式中,如图3所示,吧台板30朝向箱体10的一面设有隔热板301和与隔热板301相邻的砧板302。在使用过程中,将橱柜放置在较为平坦的地方,当吧台板30打开至相对箱体10呈90°时,在吧台板30上设置有砧板302和隔热板301,在桌子或者车上等高度适中的位置使用橱柜时,可以利用吧台板30作为砧板302,来进行切菜和切水果等,一方面可以保证更方便的处理食材,使得在户外处理食材更为干净;另一方面,吧台板30作为砧板302可以不必再携带单独的砧板302出行,减轻出行负担,另外可以较好的节省空间,更加方便使用。而在户外,锅具在使用过程中,表面比较烫,在户外也不易放置,吧台板30上设有隔热板301,可以在烹饪过程中,暂时存放锅具,可以有效避免烫伤和烫坏橱柜,方便使用,提高橱柜的功能性。在使用完成后,将吧台板30翻转,使得砧板302和隔热板301朝向箱体10内侧,避免有尘土等杂质污染砧板302,提高砧板302的清洁程度。

[0039] 在一种优选的实施方式中,如图3所示,吧台板30朝向箱体10的一面设有存放槽303,隔热板301与砧板302置于存放槽303。在吧台板30上设置存放槽303,将砧板302和隔热板301放置在存放槽303内,将砧板302和隔热板301设置为可拆卸的结构,便于对砧板302的清洗,在当隔热板301的隔热效果降低时,也方便对隔热板301的更换。同时,砧板302和隔热板301在拆卸时均可单独使用。其中,砧板302和隔热板301在与存放槽303的配合连接方式上可以选择卡接的方式,卡接的方式方便拆卸和安装,操作简单,同时在使用过程中,由于凹槽卡接砧板302和隔热板301,限制了砧板302和隔热板301的移动,增加了砧板302和隔热板301的固定性,更加方便使用。

[0040] 其中,如图5所示的实施例中,吧台板30上还设置有镂空板304,其中,在储藏盒20存放一些即食易坏食物时,比如水果和蔬菜等,在运输时,吧台板30封盖取放口103,使得储藏盒20内缺少空气流通,从而导致食品容易损坏,因此在吧台板30上设置镂空板304,通过镂空板304实现箱内和外界的空气流通,在需要封闭的时候,将砧板302和隔热板301放置在存放槽303内,将镂空板304的缝隙封闭,在使用时,再将砧板302和隔热板301取下。另外,在使用砧板302时,在砧板302上进行切菜等操作时,会有水留在砧板302上,设置镂空板304后,可以将砧板302上的水通过镂空板304流出,便于使用。

[0041] 在一种优选的实施方式中,如图1所示,锁止件40包括锁体402和锁钩401,锁体402分别置于箱体10两侧,锁钩401分别置于吧台板30两侧端,锁体402和锁钩401配合锁止。在箱体10上取放口103相邻的两侧壁设置有锁体402,在吧台板30的两侧端设置有锁钩401,在锁止时,将锁钩401与锁体402相配合,使得吧台板30的两侧和箱体10固定,设置两个锁钩

401和锁体402结构,提高锁止固定效果,避免因意外使得一个锁止件40损坏,无法锁止吧台板30和箱体10,从而影响橱柜的正常使用。另外,使用锁钩401操作容易,锁止效果好,设置在箱体10的两侧也符合大多数人的使用习惯,有利于使用者打开或关闭吧台板30。

[0042] 在一种优选的实施方式中,如图1所示,箱体10上端部设有安装仓104,安装仓104上端设有开口,炉具固定台101置于安装仓104。将炉具固定台101可拆卸的放置在安装仓104内,由于炉具固定台101上设置有炉具,在自炊时,极易沾染油灰,设置为可拆卸结构,便于对炉具固定台101进行清洁,另外,提高橱柜的模块化制造,便于橱柜部件的差异化制造,提高橱柜的生产效率,同时也提高使用者的可使用性。

[0043] 另外,如图3所示,在安装仓104内设置有锅具储存区108,锅具储存区108与炉具固定台101相邻设置,可以节省空间,将炉具和锅具放置在相邻的区域内,方便使用者拿取配合使用,提高橱柜的实用性和便捷性,同时将锅具、炉具与其他物品分开放置,提高橱柜的分类效果。在锅具储存区108也设置固定环105,将锅具等较大型厨具通过固定环105固定在锅具储存区108内。

[0044] 在一种优选的实施方式中,如图1、2所示,还包括与箱体10铰接的上盖50,上盖50启闭所述安装仓104。在箱体10上设置上盖50,将上盖50和箱体10铰接,可以选择合页进行铰接,方便安装。上盖50在关闭时,可以将安装仓104封闭,用来保护安装仓104内存放的物品,避免安装仓104内的物品从箱体10内掉落。

[0045] 其中,上盖50和箱体10也设有锁止结构,该锁止结构将上盖50和箱体10锁止起来,防止橱柜在移动过程中,上盖50容易掀开,从而影响安装仓104内的物品存放。另外,该锁止结构和吧台板30与箱体10的锁止件40不同,两者可以分别锁止和打开,可以根据需要打开相应的区域,提高对存放物品的保护。在一种实施例中,如图1所示,上盖50的锁止结构包括锁止凸块505和锁止卡槽506,在箱体10设有锁止凸块505,在上盖50相应的位置设有供凸块插入的锁止卡槽506,将锁止凸块505与锁止卡槽506配合锁止,这种锁止结构简单方便,便于操作。

[0046] 在一种优选的实施方式中,如图1、2所示,上盖50内侧设有挡风板501,上盖50相对箱体10垂直翻转,上盖50设有支撑杆502,支撑杆502与箱体10连接。在户外可能会出现刮风的天气,而在户外做饭需要进行一定的防风措施,一是避免风太大会使影响炉具的使用;二是,风会携带杂质,影响饭菜的食用。当在使用炉具时,需要将上盖50向上翻转打开,此时,将上盖50相对箱体10翻转至90°的位置,上盖50可以挡住炉具,从而避免风的影响,因此在上盖50上设置有挡风板501,使得上盖50起到挡风的效果,另外,上盖50还设有支撑杆502,支撑杆502一端与箱体10连接,一端与箱体10连接,随着上盖50相对箱体10打开,支撑杆502也随之撑开,支撑箱体10和上盖50,避免上盖50因风力翻动,从而影响炉具的使用。

[0047] 在一种优选的实施方式中,如图4所示,上盖50设有LED灯503,上盖50远离箱体10的一面设有太阳能板504,太阳能板504与LED灯503相连。在一些光线微弱的环境下,比如在夜晚做饭时,光线不足,会导致操作不便,因此在上盖50设置LED灯503,在夜晚灯光线不足的环境下使用时打开LED灯503,提供日常照明使用,在上盖50背面设有太阳能板504,该太阳能板504与LED灯503连接,给LED灯503供电,在白天太阳充足的情况下,太阳能板504可以蓄电,在夜晚的时候将电能传给LED灯503,使之提供照明。使用太阳能板504能够更好的节约能源,同时方便携带。

[0048] 本实用新型中未述及的地方采用或借鉴已有技术即可实现。

[0049] 以上所述仅为本实用新型的实施例而已,并不用于限制本实用新型。对于本领域技术人员来说,本实用新型可以有各种更改和变化。凡在本实用新型的精神和原理之内所作的任何修改、等同替换、改进等,均应包含在本实用新型的权利要求范围之内。

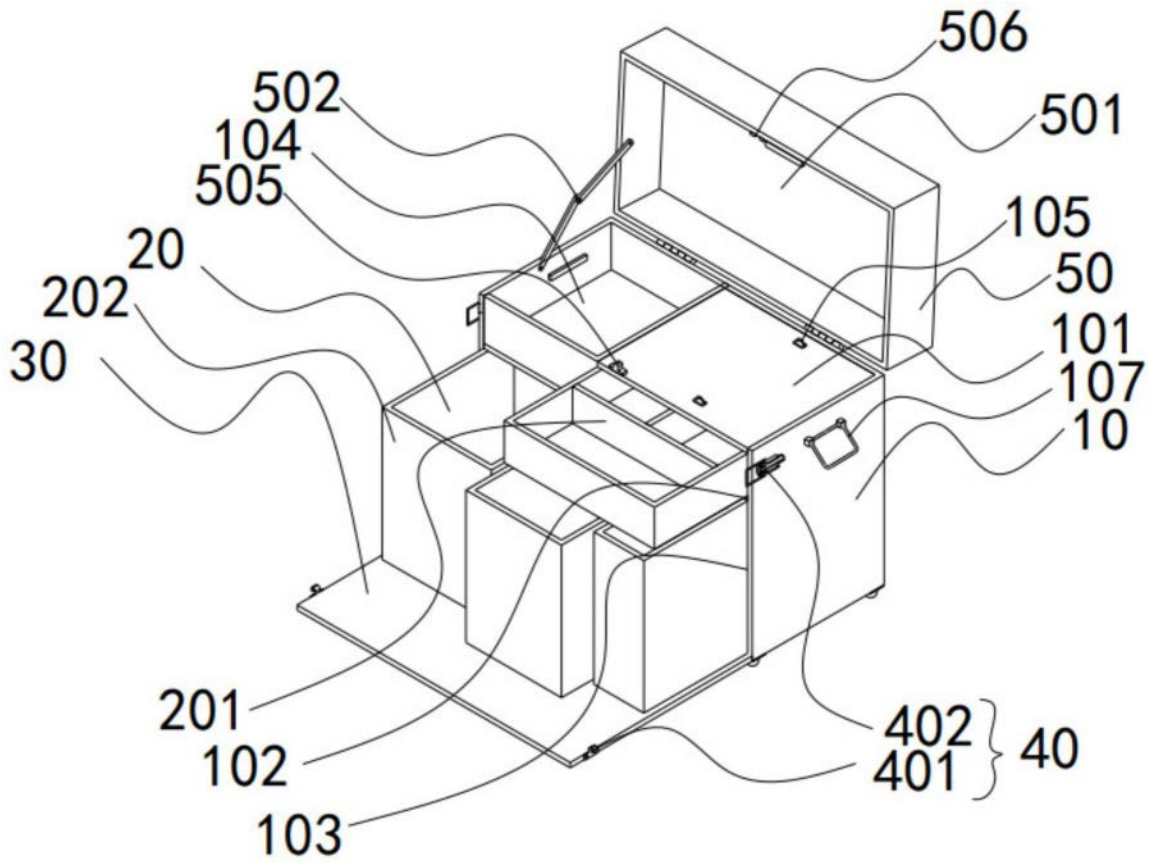


图1

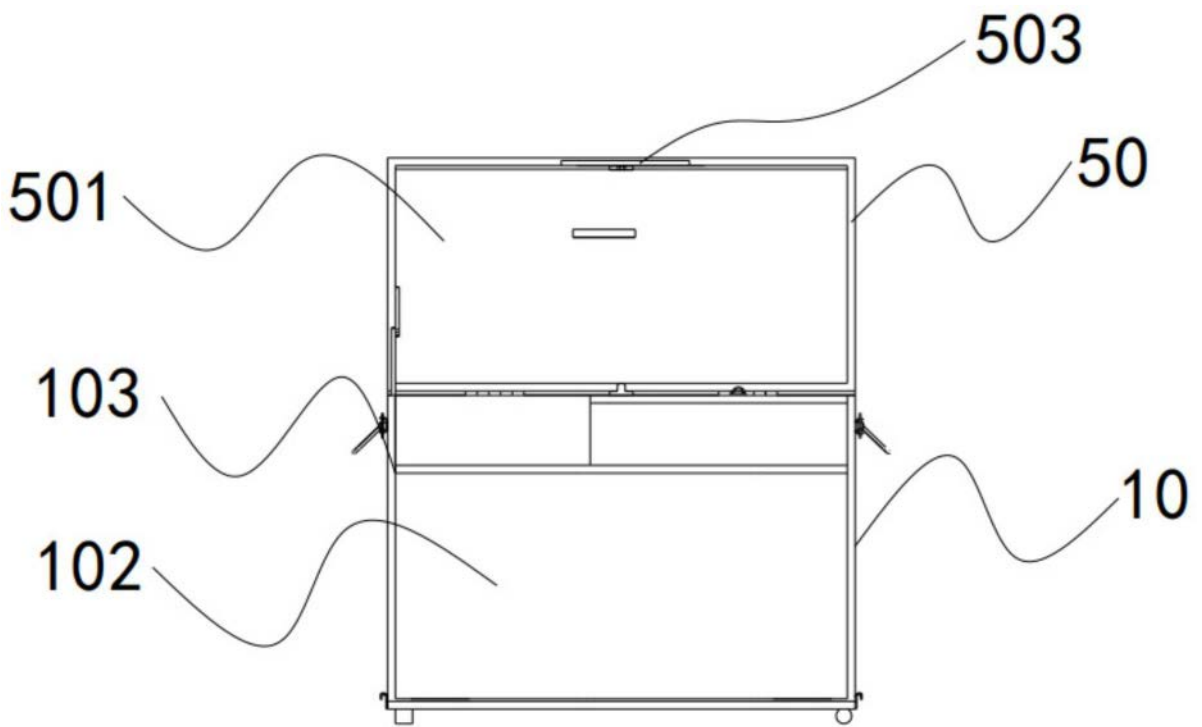


图2

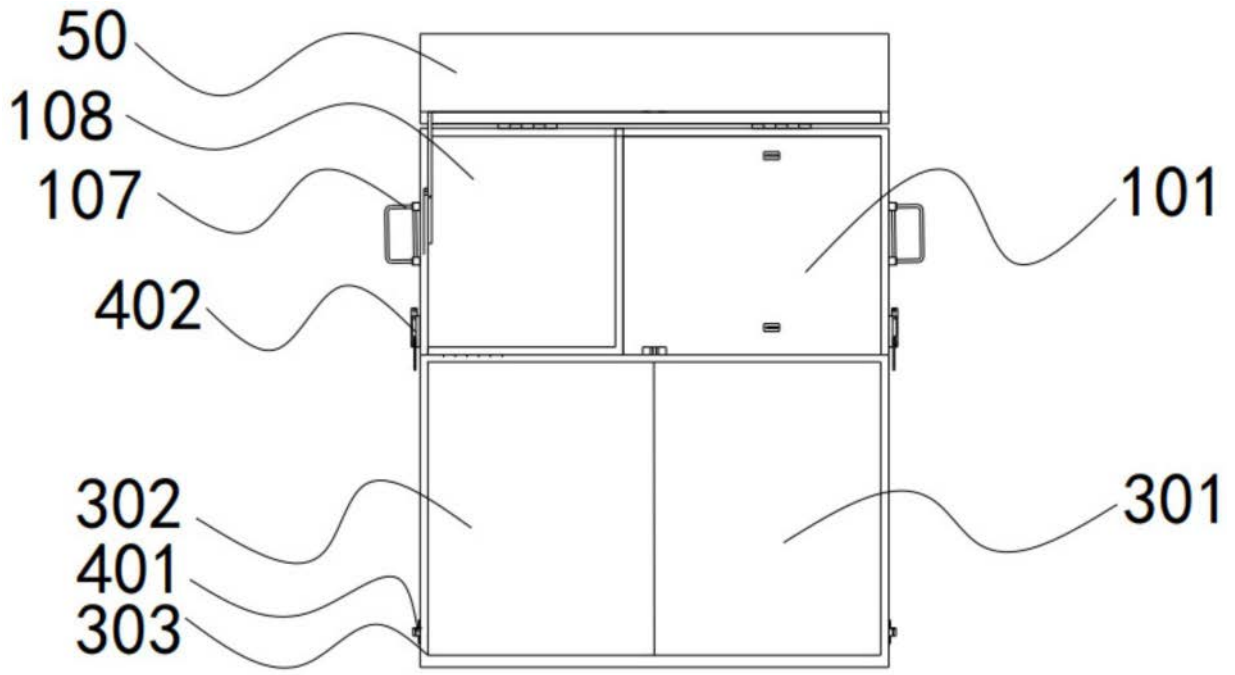


图3

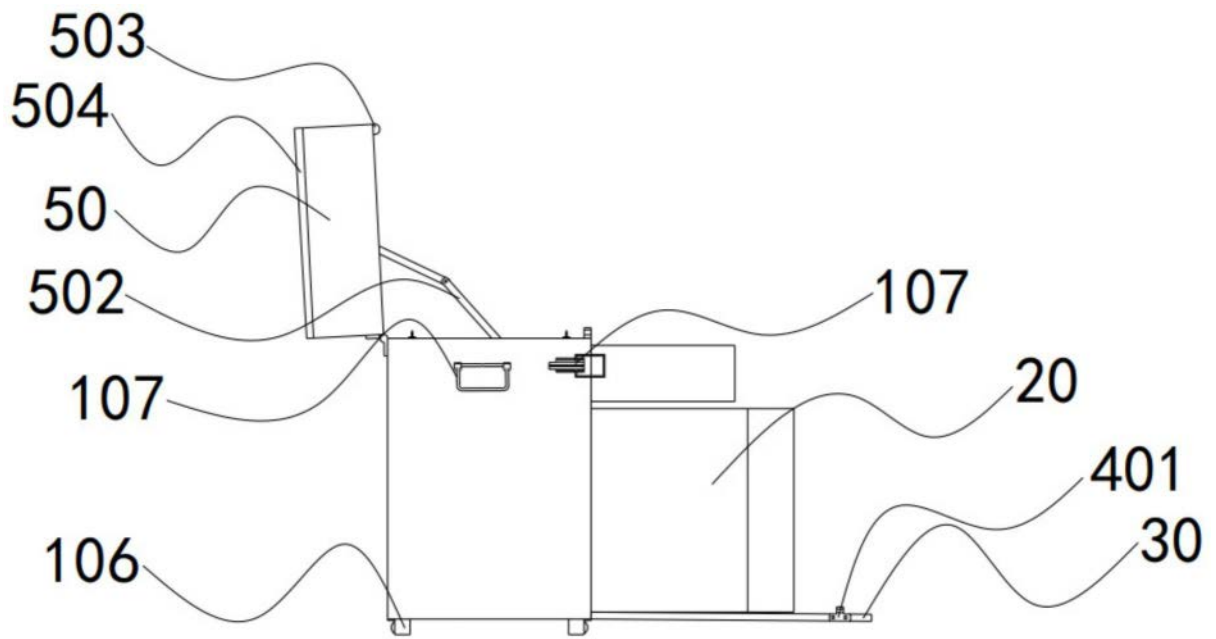


图4

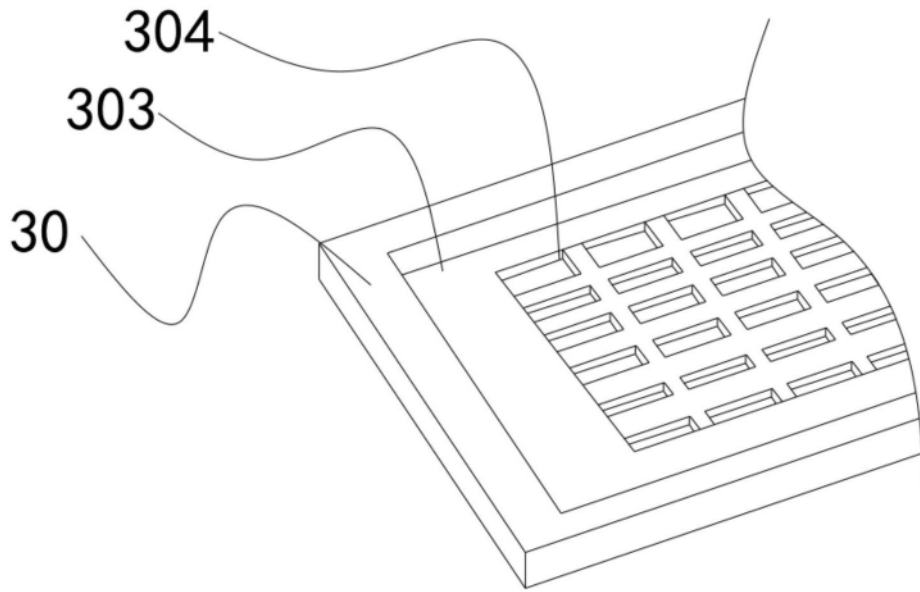


图5