

# (12) 按照专利合作条约所公布的国际申请

(19) 世界知识产权组织  
国际局

(43) 国际公布日  
2017年10月19日 (19.10.2017)



(10) 国际公布号  
WO 2017/177876 A1

- (51) 国际专利分类号:  
G02B 6/44 (2006.01)
- (21) 国际申请号: PCT/CN2017/079905
- (22) 国际申请日: 2017年4月10日 (10.04.2017)
- (25) 申请语言: 中文
- (26) 公布语言: 中文
- (30) 优先权:  
201610240228.7 2016年4月15日 (15.04.2016) CN
- (71) 申请人: 富通住电特种光缆(天津)有限公司 (TIANJIN SEI-FUTONG OPTICAL CABLE CO.,LTD.) [CN/CN]; 中国天津市滨海高新技术产业开发区华苑科技园(环外)海泰发展一路9号, Tianjin 300384 (CN)。
- (72) 发明人: 赵现伟 (ZHAO, Xianwei); 中国天津市滨海高新技术产业开发区华苑科技园(环外)海泰发展一路9号, Tianjin 300384 (CN)。 史焯婷 (SHI, Yeting); 中国天津市滨海高新技术产业开发区华苑科技园(环外)海泰发展一路9号, Tianjin 300384 (CN)。 赵蕾 (ZHAO, Lei); 中国天津市滨海高新技术产业开发区华苑科技园(环外)海泰发展一路9号, Tianjin 300384 (CN)。 华益丰 (HUA, Yifeng);

中国天津市滨海高新技术产业开发区华苑科技园(环外)海泰发展一路9号, Tianjin 300384 (CN)。  
牛丽澄 (NIU, Licheng); 中国天津市滨海高新技术产业开发区华苑科技园(环外)海泰发展一路9号, Tianjin 300384 (CN)。 肖登国 (XIAO, Dengguo); 中国天津市滨海高新技术产业开发区华苑科技园(环外)海泰发展一路9号, Tianjin 300384 (CN)。

(74) 代理人: 北京鸿元知识产权代理有限公司 (BEIJING GRANDER IP LAW FIRM); 中国北京市朝阳区光华路7号汉威大厦东区18A6室, Beijing 100004 (CN)。

(81) 指定国(除另有指明, 要求每一种可提供的国家保护): AE, AG, AL, AM, AO, AT, AU, AZ, BA, BB, BG, BH, BN, BR, BW, BY, BZ, CA, CH, CL, CN, CO, CR, CU, CZ, DE, DJ, DK, DM, DO, DZ, EC, EE, EG, ES, FI, GB, GD, GE, GH, GM, GT, HN, HR, HU, ID, IL, IN, IR, IS, JP, KE, KG, KH, KN, KP, KR, KW, KZ, LA, LC, LK, LR, LS, LU, LY, MA, MD, ME, MG, MK, MN, MW, MX, MY, MZ, NA, NG, NI, NO, NZ, OM, PA, PE, PG, PH, PL, PT, QA, RO, RS, RU, RW, SA, SC, SD, SE, SG, SK, SL, SM, ST, SV, SY, TH, TJ, TM, TN, TR, TT, TZ, UA, UG, US, UZ, VC, VN, ZA, ZM, ZW。

[见续页]

(54) Title: MULTILAYER SKELETON-SLOT-TYPE OPTICAL CABLE AND MANUFACTURING METHOD THEREFOR

(54) 发明名称: 多层骨架槽式光缆及其制造方法

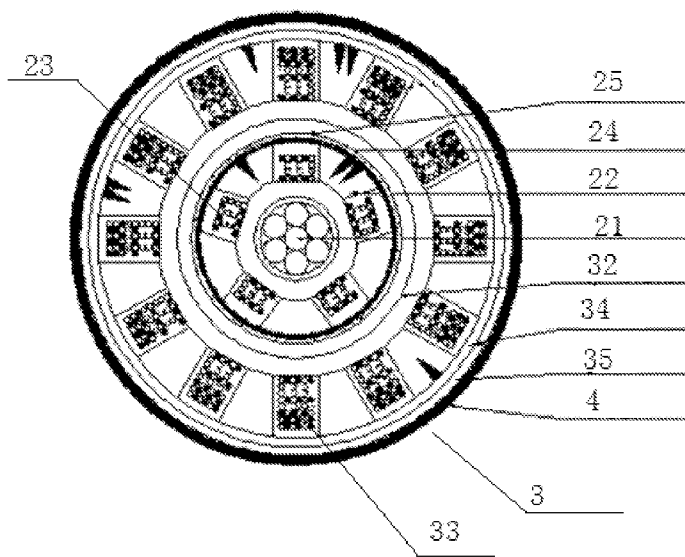


图2

(57) Abstract: Disclosed is a multilayer skeleton-slot-type optical cable, comprising: a central reinforcer (21) located at the centre of the multilayer skeleton-slot-type optical cable, and two or more skeletons (22, 32) successively arranged from the inside out with the central reinforcer (21) as the centre, with a plurality of skeleton slots for holding optical fibre ribbons (23, 33) being distributed on each skeleton (22, 32), wherein an outer wall of each skeleton (22, 32) is covered with a protective layer (24, 25, 34, 35) comprising at least a metal strip (25, 35), and the skeleton (32) of the outer layer is formed on the metal strip (25) of the skeleton (22) of the inner layer; and the protective layer (34, 35) of the skeleton (32) of the outermost layer is covered with a sheath layer (4). According to the above-mentioned structure, the optical fibre density is improved to ensure the reasonable spacing between the skeleton slots of the skeleton (22, 32) of each layer. The optical cable has a small external diameter, a simple structure, a high production efficiency and a good tensile property, lateral pressing resistance and other mechanical properties while realizing an extra-large number of cores.

(57) 摘要:

[见续页]



WO 2017/177876 A1



(84) **指定国** (除另有指明, 要求每一种可提供的地区保护): ARIPO (BW, GH, GM, KE, LR, LS, MW, MZ, NA, RW, SD, SL, ST, SZ, TZ, UG, ZM, ZW), 欧亚 (AM, AZ, BY, KG, KZ, RU, TJ, TM), 欧洲 (AL, AT, BE, BG, CH, CY, CZ, DE, DK, EE, ES, FI, FR, GB, GR, HR, HU, IE, IS, IT, LT, LU, LV, MC, MK, MT, NL, NO, PL, PT, RO, RS, SE, SI, SK, SM, TR), OAPI (BF, BJ,

CF, CG, CI, CM, GA, GN, GQ, GW, KM, ML, MR, NE, SN, TD, TG)。

**本国际公布:**

- 包括国际检索报告(条约第 21 条(3))。
- 包括经修改的权利要求(条约第 19 条(1))。

---

一种多层骨架槽式光缆, 包括: 中心加强件 (21), 位于多层骨架槽式光缆的中心部; 以及以中心加强件 (21) 为中心从内向外依次设置的两个或两个以上骨架 (22、32), 在每个骨架 (22、32) 上分布有用于放置光纤带 (23、33) 的多个骨架槽, 其中, 在每个骨架 (22、32) 的外壁上, 包覆有至少包含金属带 (25、35) 的保护层 (24、25、34、35), 在里层的骨架 (22) 的金属带 (25) 上形成外层的骨架 (32); 在最外层的骨架 (32) 的保护层 (34、35) 上包覆有护套层 (4)。根据上述结构, 提高了光纤的密度, 保证每层骨架 (22、32) 的骨架槽具有合理的间距, 在实现了超大芯数的同时其光缆外径小, 且结构简单、生产效率高, 其抗拉、抗侧压等机械性能良好。

## 多层骨架槽式光缆及其制造方法

### 技术领域

本发明涉及一种光缆，具体地说，涉及一种具有多层骨架结构的多层骨架槽式光缆及其制造方法。

### 背景技术

随着国内（光纤接入）FTTx的发展，对576芯、864芯及以上超大芯数光缆的需求越来越大。中心管式光缆受其中间只有一根束管限制，中心管式光缆很难做到超大芯数，常规松套管层绞式大芯数光缆及单骨架大芯数光缆不能满足FTTx要求光纤占空比高的需求。且在超大芯数上，层绞式光缆外径和光缆本身的重量增加明显，抗拉、抗侧压等机械性能不够好，随着绞合束管数量的增加（超过12根时），12色色谱识别束管的方式给施工也会带来不小的难度。而骨架式大芯数光缆因其结构，本身有很好的抗拉、抗侧压性能，也更容易实现超大芯数，但目前单根单层的骨架槽，做到超大芯数，骨架槽数会很多，骨架槽数在超过15个时，骨架工序挤出骨架槽易变形，存在质量隐患，且为了保障骨架槽有足够的强度，相邻两个骨架槽间要保持一定的距离，随着骨架槽数的增多，单层骨架槽的外径也存在增加明显的情况。

图1是根据现有技术的单层骨架槽式光缆的横截面图。在该单层骨架槽式光缆的中心是中心加强件11，在中心加强件11的外部包覆有骨架12，在骨架12上分布有用于放置光纤带13的多个骨架槽，在骨架12的外部再依次包覆阻水带13、金属带14、护套层15。

因此，国内大芯数、超大芯数光缆的应用受限较大，在光缆需求多样化、大芯数化的大环境下，需要一种结构简单的大芯数光缆。

### 发明内容

本发明提供了一种多层骨架槽式光缆及其制造方法，具有多层骨架结构，解决单层骨架槽式光缆在超大芯数时强度差、外径大等问题。

本发明提供的一种多层骨架槽式光缆，包括：中心加强件，位于所述多层骨架槽式光缆的中心部；以及以所述中心加强件为中心从内向外依次设置的两个或两个以上骨架，在每个所述骨架上分布有用于放置光纤带的多个骨架槽，其中，在每个所述骨架的外壁上，包覆有至少包含金属带的保护层，在里层的骨架的金属带上形成外层的骨架；在最外层的骨架的保护层上包覆有护套层。

优选地，所述骨架槽沿光纤带长度方向呈单螺旋形或SZ螺旋形分布。

优选地，骨架槽是沿光纤带长度方向的直槽。

优选地，所述保护层还包括设于所述金属带内侧的阻水带。

优选地，通过骨架槽两侧的骨架肋上的标线来识别骨架槽，其中，一侧的肋上有一条标线另一侧的肋上有两条标线的骨架槽为1号槽，从1号槽开始，沿着从一条标线到两条标线的方向，顺次为各个骨架槽，其中，每间隔5个骨架槽，在骨架槽后的肋上，从一条标线开始，以逐渐累加一条标线的方式标识骨架槽。

本发明还提供一种多层骨架槽式光缆的制造方法，包括以下步骤：1) 利用挤塑成型方法在中心加强件的外侧形成具有多个骨架槽的最里侧骨架；2) 在所述最里侧骨架的多个骨架槽中分别放置光纤带；3) 在最里侧骨架上绕包金属带而形成保护层；4) 在所述金属带外侧，利用挤塑成型方法形成具有多个骨架槽的外侧骨架；5) 在所述外侧骨架的多个骨架槽中分别放置光纤带，然后绕包金属带而形成保护层；6) 重复所述4)、5) 步骤依次形成从内向外层叠的多层外侧骨架槽结构；7) 在最外层的外侧骨架的保护层外部包覆护套层。

根据上述结构的多层骨架槽式光缆，提高了光纤的密度，在实现了超大芯数的同时其光缆外径比较小。

## 附图说明

通过结合下面附图对其实施例进行描述，本发明的上述特征和技术优点将会变得更加清楚和容易理解。

图1是根据现有技术的单层骨架槽式光缆的横截面图；

图2是根据本发明实施例的多层骨架槽式光缆的横截面图；

图3是根据本发明实施例的多层骨架槽式光缆的制造流程图；  
图4是根据本发明实施例的SZ形骨架槽结构的立体示意图。

## 具体实施方式

下面将参考附图来描述本发明所述的多层骨架槽式光缆的实施例。本领域的普通技术人员可以认识到，在不偏离本发明的精神和范围的情况下，可以用各种不同的方式或其组合对所描述的实施例进行修正。因此，附图和描述在本质上是说明性的，而不是用于限制权利要求的保护范围。此外，在本说明书中，附图未按比例画出，并且相同的附图标记表示相同的部分。

本实施例提供一种多层骨架槽式光缆，包含有同心设置的多层条形骨架和位于骨架中心的中心加强件，每层骨架的外壁包覆有保护层，在最外层的保护层上包覆有护套层，其中，每层骨架的外圆周上分布有多个骨架槽，每个骨架槽内放置有一根或多根光纤带，其中每个光纤带又由多根光纤组成。所述保护层可以是包覆在骨架外侧的阻水带，阻水带具有阻水能力，并且绕制紧密不松散，所述保护层还包括包覆在阻水带外侧的金属带。

图2是根据本发明的一个实施例的多层骨架槽式光缆的横截面图。图2以6芯光纤带，696芯双层骨架槽式光缆为例，该光缆包括同心设置的两层骨架槽光缆结构，分别为骨架槽光缆2和骨架槽光缆3。在骨架的中心是中心加强件21，中心加强件21可以是单根钢丝或多根绞合钢丝，骨架和中心加强件结合在一起形成整体。从中心加强件21依次向外的骨架22、光纤带23、阻水带24组成最里侧骨架槽光缆结构。因为要挤塑第二层骨架，因此，在最里侧骨架的外壁上绕包阻水带的情况下，需要再绕包上金属带25，以保障最里侧骨架缆芯作为中心部分挤塑第二层骨架时，不会因挤塑压力大而导致内层已经入槽的光纤带的空间受到挤压，造成光纤指标不良等异常情况。从图2中可以看出，在金属带25的外圆周面上，以最里侧骨架缆芯作为中心继续挤塑第二层骨架32，形成第二层骨架槽光缆的基础结构，在第二层骨架槽内，继续安放光纤带33，在骨架32的外壁依次再包覆阻水带34、金属带35，本实施例为两层骨架结构，因此在包覆在第二层骨架的外侧的金属带35的外侧包覆护套层4，形成两层骨架槽式光缆结构。

下面结合图 2 具体描述本实施例的骨架槽光缆的结构，图 2 中所用光纤带为 6 芯光纤带，在最里侧骨架 2 上，具有 5 个骨架槽，其中每个骨架槽内都安放有 6 芯光纤带，其中每个骨架槽内都安放有 4 组 6 芯光纤带，每个骨架槽内安放有 24 根光纤，因此，最里侧骨架上共安放有 120 根光纤。而在第二层骨架上，由于其骨架的外径增大，故骨架槽的数量可以比最里侧骨架的骨架槽多。图 2 中第二层骨架具有 12 个骨架槽，其中每个骨架槽内都安放有 6 芯光纤带，在每个骨架槽内共安放有 48 根光纤，因此在第二层骨架上安放有 576 根光纤。因此本实施例的多层骨架槽式光缆共具有 696 根光纤，其光缆的外径在 22mm 以内。以上各骨架层的骨架槽的数量仅是示例性的描述，骨架槽的数量可以根据光纤数量设置。以上是以两层骨架槽式光缆为例，但本发明并不局限于此。在每挤塑一层骨架后，均可以包覆阻水带和金属带，以使多层骨架槽式光缆的结构具有更好的抗拉、抗侧压等机械性能。

本实施例所形成的多层骨架缆如图 2 所示，利用并克服了单层超大芯数骨架缆内层骨架空间较大的缺点，通过多层骨架的光缆结构，使得光纤密度增大，抗拉、抗侧压等机械性能良好。在充分利用骨架缆抗拉、抗侧压等良好机械性能的情况下，进一步提高了光纤的密度，实现了超大芯数的目的。

此外，骨架槽沿长度方向可以呈螺旋形或 SZ 形分布，其中，SZ 形骨架槽是沿光纤长度方向具有很多方向相反的螺旋槽，骨架槽的螺旋方向是呈周期性的变化。如图 4 所示，箭头 T 所指的位置即是旋转方向的反转点。SZ 形骨架槽光缆的光纤余长相对较大，在不截断骨架的情况下，就能直接根据需要进行分支。当然，骨架槽也可以是沿光纤长度方向的直槽或其他形式的槽。

此外，在骨架槽两侧的骨架肋上具有识别骨架槽的标线，每层的骨架肋上都设置有识别骨架槽的标线，例如，如图 2 所示，在最里层骨架上，一侧的肋上有一条标线另一侧的肋上有两条标线的骨架槽为 1 号槽，从 1 号槽开始，沿着从 1 号槽到 2 号槽的方向，依次为 2 号槽至 5 号槽。

同样地，在第二层骨架上，从 1 号槽开始，沿着从 1 号槽到 2 号槽的方向，依次为 2 号槽至 5 号槽，并且，每间隔 5 个槽，在骨架槽后的肋上，从一条标线开始，以逐渐累加一条标线的方式标识骨架槽，例如，在 5 号槽后的肋上设置 1 条标线，在 10 号槽后的肋上设置 2 条标线，依次类推，可识别各层的骨架槽。

图 3 是多层骨架槽式光缆的制造流程图，还以图 2 的 6 芯光纤带，696 芯双

层骨架槽式光缆为例，下面结合图2、图3说明多层骨架光缆的制造过程。首先，步骤S101，在中心加强件21上挤塑形成最里侧骨架22。然后，步骤S102，在所述最里侧骨架的多个骨架槽中分别放置光纤带。然后，步骤S103，在最里侧骨架上绕包金属带而形成保护层。从中心加强件21依次向外的骨架22、光纤带23、阻水带24和金属带25组成最里侧骨架槽光缆2。至此形成最里侧骨架槽光缆结构，然后，步骤S104，在所述金属带外侧，利用挤塑成型方法继续进行第二层骨架槽光缆的加工。从图2中可以看出，在金属带25的外圆周面上，继续挤塑第二层骨架32，形成第二层骨架槽光缆3的基础结构，做成的骨架进入骨架成缆工序，然后是步骤S105，进行光纤带33入槽，再绕包阻水带34、金属带35，形成第二层骨架槽光缆3。

以上是形成两层骨架槽结构，如果达到设计层数要求，则在第二层骨架的金属带外侧挤出PE材料形成护套层，完成光缆成品。如果想要形成多于两层的骨架槽结构，则执行步骤S106，也就是重复步骤S104、S105，依次形成从内向外层叠的多层外侧骨架槽结构；最后，执行步骤S107，在最外层的外侧骨架的保护层外部包覆护套层，即完成多层骨架槽光缆的加工。

在图2中，在包覆在第二层骨架的外侧的金属带35的外侧包覆护套层4，形成两层骨架槽式光缆结构。最里侧骨架上共安放有120根光纤。在第二层骨架上安放有576根光纤。因此本实施例的多层骨架槽式光缆共具有696根光纤，其光缆的外径在22mm以内。其光纤密度大、光缆结构紧密、机械性能良好。

虽然本发明是以两层骨架槽式光缆为例，但本发明并不局限于此。以上各骨架层的骨架槽的数量仅是示例性的描述，骨架槽的数量可以根据光纤数量设置。

综上所述，通过本发明的多层骨架槽式光缆，实现了以下技术效果：

- 1) 本发明的多层骨架槽式光缆以单层骨架为缆芯形成多层骨架光缆，提高了光纤的密度，在实现了超大芯数的同时其光缆外径小；
- 2) 本发明的多层骨架槽式光缆直接在单层骨架上挤塑多层骨架，其加工工艺和单层骨架槽式光缆相似，且结构简单，生产效率高；
- 3) 本发明的多层骨架槽式光缆采用多层骨架结构，其抗拉、抗侧压等机械性能良好；
- 4) 本发明的多层骨架槽式光缆采用SZ骨架槽，便于线路分支；

5) 本发明的多层骨架槽式光缆采用多层骨架结构，与多根单层骨架光缆相比，其降低了生产成本、提高了施工效率；

6) 本发明的多层骨架槽式光缆通过挤塑多层骨架的形式，既能保证超大芯数，又能保证每层骨架的骨架槽具有合理的间距。

以上所述仅为本发明的优选实施例，并不用于限制本发明，对于本领域的技术人员来说，本发明可以有各种更改和变化。凡在本发明的精神和原则之内，所作的任何修改、等同替换、改进等，均应包含在本发明的保护范围之内。

# 权 利 要 求 书

- 1、一种多层骨架槽式光缆，其特征在于，包括：  
中心加强件，位于所述多层骨架槽式光缆的中心部；以及  
以所述中心加强件为中心从内向外依次设置的两个或两个以上骨架，在  
每个所述骨架上分布有用于放置光纤带的多个骨架槽，  
其中，在每个所述骨架的外壁上，包覆有至少包含金属带的保护层，在  
里层的骨架的金属带上形成外层的骨架；  
在最外层的骨架的保护层上包覆有护套层。
- 2、根据权利要求1所述的多层骨架槽式光缆，其特征在于，所述骨架槽  
沿光纤带长度方向呈单螺旋形或SZ螺旋形分布。
- 3、根据权利要求1所述的多层骨架槽式光缆，其特征在于，骨架槽是沿  
光纤带长度方向的直槽。
- 4、根据权利要求1所述的多层骨架槽式光缆，其特征在于，所述保护层  
还包括设于所述金属带内侧的阻水带。
- 5、根据权利要求1所述的多层骨架槽式光缆，其特征在于，通过骨架槽  
两侧的骨架肋上的标线来识别骨架槽，  
其中，一侧的肋上有一条标线另一侧的肋上有两条标线的骨架槽为1号槽，  
从1号槽开始，沿着从一条标线到两条标线的方向，顺次为各个骨架槽，其中，  
每间隔5个骨架槽，在骨架槽后的肋上，从一条标线开始，以逐渐累加一条标  
线的方式标识骨架槽。
- 6、一种多层骨架槽式光缆的制造方法，其特征在于，包括以下步骤：
  - 1) 利用挤塑成型方法在中心加强件的外侧形成具有多个骨架槽的最里侧  
骨架；
  - 2) 在所述最里侧骨架的多个骨架槽中分别放置光纤带；
  - 3) 在最里侧骨架上绕包金属带而形成保护层；
  - 4) 在所述金属带外侧，利用挤塑成型方法形成具有多个骨架槽的外侧骨  
架；
  - 5) 在所述外侧骨架的多个骨架槽中分别放置光纤带，然后绕包金属带而  
形成保护层；

- 6) 重复所述4)、5) 步骤依次形成从内向外层叠的多层外侧骨架槽结构；
- 7) 在最外层的外侧骨架的保护层外部包覆护套层。

## 经修改的权利要求

国际局收到日：2017年8月29日(29.08.2017)

- 1、一种多层骨架槽式光缆，其特征在于，包括：  
中心加强件，位于所述多层骨架槽式光缆的中心部；以及  
以所述中心加强件为中心从内向外依次设置的两个或两个以上骨架，在每个所述骨架上分布有用于放置光纤带的多个骨架槽，  
其中，在每个所述骨架的外壁上，包覆有至少包含金属带的保护层，在里层的骨架的金属带上形成外层的骨架；  
在最外层的骨架的保护层上包覆有护套层，  
其中，通过骨架槽两侧的骨架肋上的标线来识别骨架槽，  
其中，一侧的肋上有一条标线另一侧的肋上有两条标线的骨架槽为1号槽，从1号槽开始，沿着从一条标线到两条标线的方向，顺次为各个骨架槽，其中，每间隔5个骨架槽，在骨架槽后的肋上，从一条标线开始，以逐渐累加一条标线的方式标识骨架槽。
- 2、根据权利要求1所述的多层骨架槽式光缆，其特征在于，所述骨架槽沿光纤带长度方向呈单螺旋形或SZ螺旋形分布。
- 3、根据权利要求1所述的多层骨架槽式光缆，其特征在于，骨架槽是沿光纤带长度方向的直槽。
- 4、根据权利要求1所述的多层骨架槽式光缆，其特征在于，所述保护层还包括设于所述金属带内侧的阻水带。
- 5、一种多层骨架槽式光缆的制造方法，其特征在于，包括以下步骤：
  - 1) 利用挤塑成型方法在中心加强件的外侧形成具有多个骨架槽的最里侧骨架；
  - 2) 在所述最里侧骨架的多个骨架槽中分别放置光纤带；
  - 3) 在最里侧骨架上绕包金属带而形成保护层；
  - 4) 在所述金属带外侧，利用挤塑成型方法形成具有多个骨架槽的外侧骨架；
  - 5) 在所述外侧骨架的多个骨架槽中分别放置光纤带，然后绕包金属带而形成保护层；
  - 6) 重复所述4)、5) 步骤依次形成从内向外层叠的多层外侧骨架槽结构；
  - 7) 在最外层的外侧骨架的保护层外部包覆护套层。

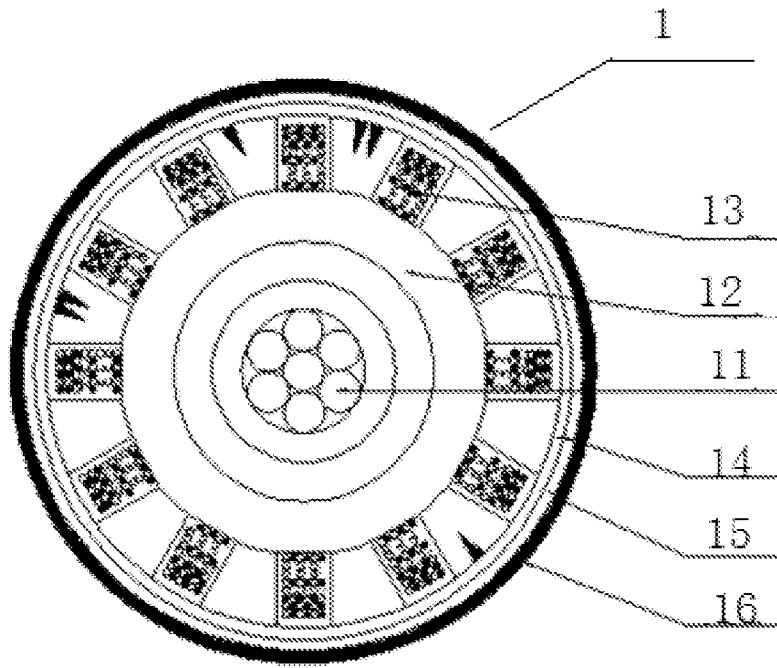


图 1

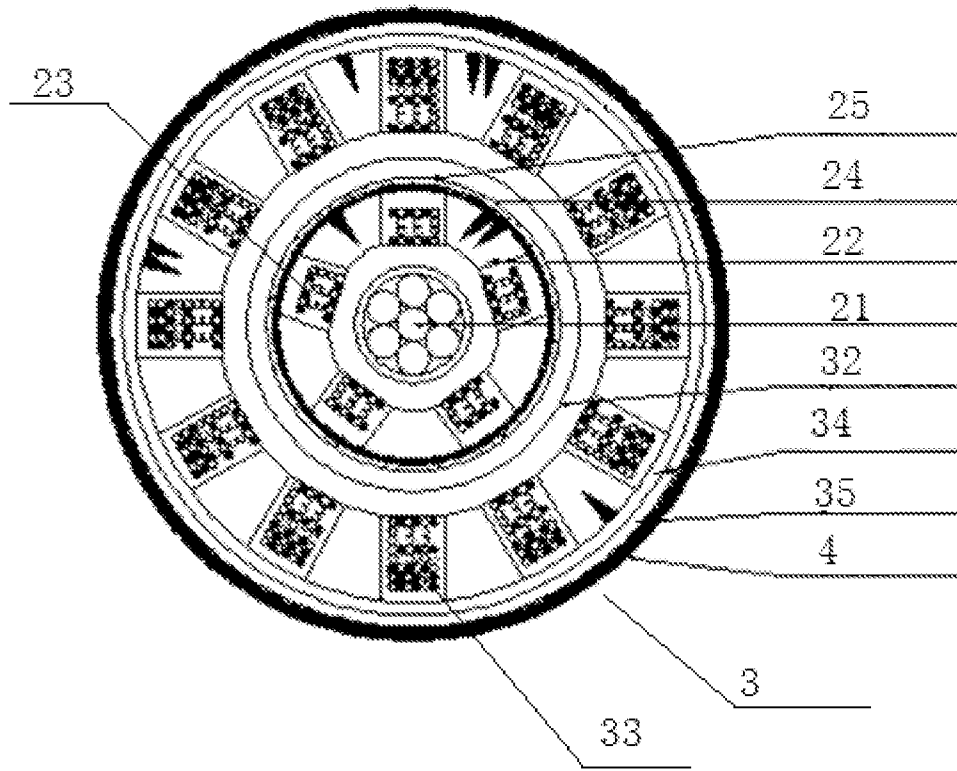


图 2

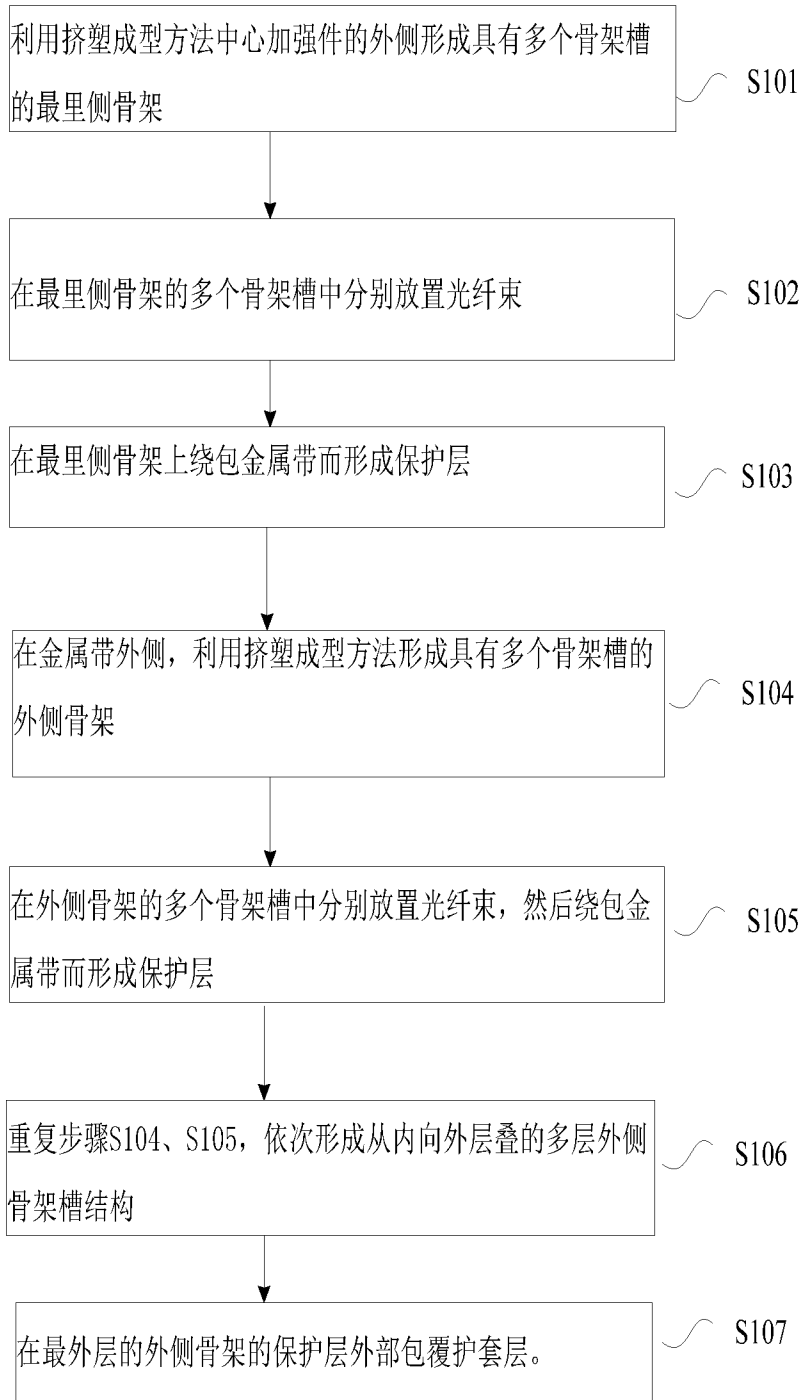


图 3

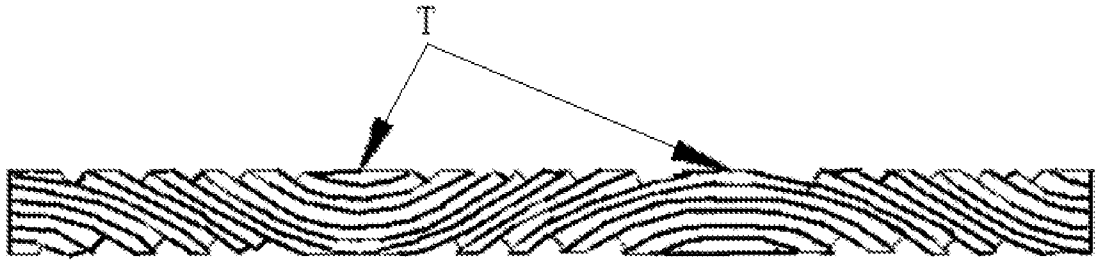


图 4

# INTERNATIONAL SEARCH REPORT

International application No.  
PCT/CN2017/079905

## A. CLASSIFICATION OF SUBJECT MATTER

G02B 6/44 (2006.01) i

According to International Patent Classification (IPC) or to both national classification and IPC

## B. FIELDS SEARCHED

Minimum documentation searched (classification system followed by classification symbols)

G02B 6/-

Documentation searched other than minimum documentation to the extent that such documents are included in the fields searched

Electronic data base consulted during the international search (name of data base and, where practicable, search terms used)

CNKI, CNPAT, WPI, EPODOC: foton zhudian special optical cable, FIBER, CABLE, OPTICAL, SLOT+, SKELET+, FRAMEWORK, GROOVE, HELICAL+, MULT+, LAYER+, multi-layer, screw, metal, protect, jacket

## C. DOCUMENTS CONSIDERED TO BE RELEVANT

Category*	Citation of document, with indication, where appropriate, of the relevant passages	Relevant to claim No.
PX	CN 105759383 A (FOTON ZHUDIAN SPECIAL OPTICAL CABLE (TIANJIN) CO., LTD.) 13 July 2016 (13.07.2016) claims 1-6	1-6
Y	JP 2000162480 A (FURUKAWA ELECTRIC CO., LTD.) 16 June 2000 (16.06.2000) description, paragraphs [0002]-[0005], and [0029]-[0037], and figure 1	1-6
Y	CN 201181350 Y (YANGTZE OPTICAL FIBRE AND CABLE CO., LTD.) 14 January 2009 (14.01.2009) description, page 3, the last but one paragraph	1-6
A	JP 11142704 A (FUJIKURA LTD.) 28 May 1999 (28.05.1999) the whole document	1-6
A	JP 2002365501 A (FURUKAWA ELECTRIC CO., LTD.) 18 December 2002 (18.12.2002) the whole document	1-6

Further documents are listed in the continuation of Box C.

See patent family annex.

<p>* Special categories of cited documents:</p> <p>“A” document defining the general state of the art which is not considered to be of particular relevance</p> <p>“E” earlier application or patent but published on or after the international filing date</p> <p>“L” document which may throw doubts on priority claim(s) or which is cited to establish the publication date of another citation or other special reason (as specified)</p> <p>“O” document referring to an oral disclosure, use, exhibition or other means</p> <p>“P” document published prior to the international filing date but later than the priority date claimed</p>	<p>“T” later document published after the international filing date or priority date and not in conflict with the application but cited to understand the principle or theory underlying the invention</p> <p>“X” document of particular relevance; the claimed invention cannot be considered novel or cannot be considered to involve an inventive step when the document is taken alone</p> <p>“Y” document of particular relevance; the claimed invention cannot be considered to involve an inventive step when the document is combined with one or more other such documents, such combination being obvious to a person skilled in the art</p> <p>“&amp;” document member of the same patent family</p>
---	---

Date of the actual completion of the international search  
10 May 2017

Date of mailing of the international search report  
30 June 2017

Name and mailing address of the ISA  
State Intellectual Property Office of the P. R. China  
No. 6, Xitucheng Road, Jimenqiao  
Haidian District, Beijing 100088, China  
Facsimile No. (86-10) 62019451

Authorized officer  
WEI, Xiaolu  
Telephone No. (86-10) 52871183

**INTERNATIONAL SEARCH REPORT**  
Information on patent family members

International application No.  
PCT/CN2017/079905

Patent Documents referred in the Report	Publication Date	Patent Family	Publication Date
CN 105759383 A	13 July 2016	None	
JP 2000162480 A	16 June 2000	JP 3481514 B2	22 December 2003
CN 201181350 Y	14 January 2009	None	
JP 11142704 A	28 May 1999	None	
JP 2002365501 A	18 December 2002	None	

国际检索报告

国际申请号

PCT/CN2017/079905

<p><b>A. 主题的分类</b></p> <p>G02B 6/44 (2006.01) i</p> <p>按照国际专利分类(IPC)或者同时按照国家分类和IPC两种分类</p>																				
<p><b>B. 检索领域</b></p> <p>检索的最低限度文献(标明分类系统和分类号)</p> <p>G02B6/-</p> <p>包含在检索领域中的除最低限度文献以外的检索文献</p> <p>在国际检索时查阅的电子数据库(数据库的名称, 和使用的检索词(如使用))</p> <p>CNKI, CNPAT, WPI, EPODOC: 光缆, 电缆, 光纤, 槽, 骨架, 多层, 螺旋, 金属, 保护, 护套, 富通住电特种光缆, FIBER, CABLE, OPTICAL, SLOT+, SKELET+, FRAMEWORK, GROOVE, HELICAL+, MULT+, LAYER+</p>																				
<p><b>C. 相关文件</b></p> <table border="1"> <thead> <tr> <th>类型*</th> <th>引用文件, 必要时, 指明相关段落</th> <th>相关的权利要求</th> </tr> </thead> <tbody> <tr> <td>PX</td> <td>CN 105759383 A (富通住电特种光缆天津有限公司) 2016年 7月 13日 (2016 - 07 - 13) 权利要求1-6</td> <td>1-6</td> </tr> <tr> <td>Y</td> <td>JP 2000162480 A (FURUKAWA ELECTRIC CO., LTD.) 2000年 6月 16日 (2000 - 06 - 16) 说明书第[0002]-[0005]、[0029]-[0037]段, 附图1</td> <td>1-6</td> </tr> <tr> <td>Y</td> <td>CN 201181350 Y (长飞光纤光缆有限公司) 2009年 1月 14日 (2009 - 01 - 14) 说明书第3页倒数第2段</td> <td>1-6</td> </tr> <tr> <td>A</td> <td>JP 11142704 A (FUJIKURA LTD.) 1999年 5月 28日 (1999 - 05 - 28) 全文</td> <td>1-6</td> </tr> <tr> <td>A</td> <td>JP 2002365501 A (FURUKAWA ELECTRIC CO., LTD.) 2002年 12月 18日 (2002 - 12 - 18) 全文</td> <td>1-6</td> </tr> </tbody> </table>			类型*	引用文件, 必要时, 指明相关段落	相关的权利要求	PX	CN 105759383 A (富通住电特种光缆天津有限公司) 2016年 7月 13日 (2016 - 07 - 13) 权利要求1-6	1-6	Y	JP 2000162480 A (FURUKAWA ELECTRIC CO., LTD.) 2000年 6月 16日 (2000 - 06 - 16) 说明书第[0002]-[0005]、[0029]-[0037]段, 附图1	1-6	Y	CN 201181350 Y (长飞光纤光缆有限公司) 2009年 1月 14日 (2009 - 01 - 14) 说明书第3页倒数第2段	1-6	A	JP 11142704 A (FUJIKURA LTD.) 1999年 5月 28日 (1999 - 05 - 28) 全文	1-6	A	JP 2002365501 A (FURUKAWA ELECTRIC CO., LTD.) 2002年 12月 18日 (2002 - 12 - 18) 全文	1-6
类型*	引用文件, 必要时, 指明相关段落	相关的权利要求																		
PX	CN 105759383 A (富通住电特种光缆天津有限公司) 2016年 7月 13日 (2016 - 07 - 13) 权利要求1-6	1-6																		
Y	JP 2000162480 A (FURUKAWA ELECTRIC CO., LTD.) 2000年 6月 16日 (2000 - 06 - 16) 说明书第[0002]-[0005]、[0029]-[0037]段, 附图1	1-6																		
Y	CN 201181350 Y (长飞光纤光缆有限公司) 2009年 1月 14日 (2009 - 01 - 14) 说明书第3页倒数第2段	1-6																		
A	JP 11142704 A (FUJIKURA LTD.) 1999年 5月 28日 (1999 - 05 - 28) 全文	1-6																		
A	JP 2002365501 A (FURUKAWA ELECTRIC CO., LTD.) 2002年 12月 18日 (2002 - 12 - 18) 全文	1-6																		
<p><input type="checkbox"/> 其余文件在C栏的续页中列出。</p> <p><input checked="" type="checkbox"/> 见同族专利附件。</p>																				
<p>* 引用文件的具体类型:</p> <p>“A” 认为不特别相关的表示了现有技术一般状态的文件</p> <p>“E” 在国际申请日的当天或之后公布的在先申请或专利</p> <p>“L” 可能对优先权要求构成怀疑的文件, 或为确定另一篇引用文件的公布日而引用的或者因其他特殊理由而引用的文件(如具体说明的)</p> <p>“O” 涉及口头公开、使用、展览或其他方式公开的文件</p> <p>“P” 公布日先于国际申请日但迟于所要求的优先权日的文件</p> <p>“T” 在申请日或优先权日之后公布, 与申请不相抵触, 但为了理解发明之理论或原理的在后文件</p> <p>“X” 特别相关的文件, 单独考虑该文件, 认定要求保护的发明不是新颖的或不具有创造性</p> <p>“Y” 特别相关的文件, 当该文件与另一篇或者多篇该类文件结合并且这种结合对于本领域技术人员为显而易见时, 要求保护的发明不具有创造性</p> <p>“&amp;” 同族专利的文件</p>																				
<p>国际检索实际完成的日期</p> <p>2017年 5月 10日</p>	<p>国际检索报告邮寄日期</p> <p>2017年 6月 30日</p>																			
<p>ISA/CN的名称和邮寄地址</p> <p>中华人民共和国国家知识产权局 (ISA/CN)</p> <p>中国北京市海淀区蓟门桥西土城路6号 100088</p> <p>传真号 (86-10) 62019451</p>	<p>受权官员</p> <p>尉小霞</p> <p>电话号码 (86-10) 52871183</p>																			

国际检索报告  
关于同族专利的信息

国际申请号

PCT/CN2017/079905

检索报告引用的专利文件			公布日 (年/月/日)	同族专利	公布日 (年/月/日)
CN	105759383	A	2016年 7月 13日	无	
JP	2000162480	A	2000年 6月 16日	JP 3481514 B2	2003年 12月 22日
CN	201181350	Y	2009年 1月 14日	无	
JP	11142704	A	1999年 5月 28日	无	
JP	2002365501	A	2002年 12月 18日	无	