



(12)实用新型专利

(10)授权公告号 CN 210873672 U

(45)授权公告日 2020.06.30

(21)申请号 201921068593.X

(22)申请日 2019.07.10

(73)专利权人 西安爱国药业有限公司

地址 710077 陕西省西安市高新区团结南路2号高科新花园3号楼11102室

(72)发明人 施七香

(74)专利代理机构 西安西达专利代理有限责任公司 61202

代理人 李文义

(51)Int.Cl.

A61M 31/00(2006.01)

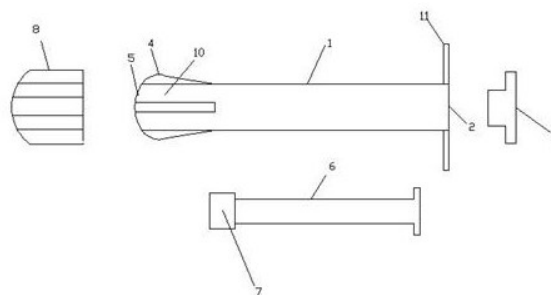
权利要求书1页 说明书2页 附图1页

(54)实用新型名称

一种治疗妇科疾病用的推杆式阴道给药器

(57)摘要

一种治疗妇科疾病用的推杆式阴道给药器，储药管尾端固连挡板，并设有推杆进口；储药管前端位于管壁外设有四条凸肋，四条凸肋前端顺延连接储药管顶端球面，四条凸肋后端成斜坡状连接储药管管壁，四条凸肋与储药管管壁之间高度差形成凹槽；顶端球面设有出药口，使用状态：推杆进口内插入推杆，推杆前端连接皮碗活塞；封闭状态：储药管前端套有盖帽，推杆进口塞入尾塞。将装了药的给药器的储药管尾塞拔出，将推杆由推杆进口插入储药管内，拔掉盖帽，将储药管前端缓慢插入阴道至合适位置，推动推杆，皮碗活塞将药推入阴道后，完成阴道给药，减少与阴道粘膜的接触面，使给药器易导入阴道方便给药，避免二次损伤，减少患者的不适感，同时安全卫生。



1. 一种治疗妇科疾病用的推杆式阴道给药器,包括储药管(1),其特征在于,储药管(1)内为空腔,储药管(1)尾端固连挡板(11),并设有推杆进口(2);储药管(1)前端位于管壁外设有四条凸肋(4),四条凸肋(4)前端顺延连接储药管(1)顶端球面(5),四条凸肋(4)后端成斜坡状连接储药管(1)管壁,四条凸肋(4)与储药管(1)管壁之间高度差形成凹槽(10);顶端球面(5)设有出药口(3);

使用状态:推杆进口(2)内插入推杆(6),推杆(6)前端连接皮碗活塞(7);

封闭状态:储药管(1)前端套有盖帽(8),推杆进口(2)塞入尾塞(9)。

2. 根据权利要求1所述的一种治疗妇科疾病用的推杆式阴道给药器,其特征在于,所述的四条凸肋(4)成楔形,前端高于尾端,尾端自前端最高处呈斜坡状。

3. 根据权利要求1所述的一种治疗妇科疾病用的推杆式阴道给药器,其特征在于,所述的四条凸肋(4)均匀分布在储药管(1)管壁四周。

4. 根据权利要求1所述的一种治疗妇科疾病用的推杆式阴道给药器,其特征在于,所述的储药管(1)长度为8-10cm。

一种治疗妇科疾病用的推杆式阴道给药器

技术领域

[0001] 本实用新型属于医疗卫生器械技术领域,具体涉及一种治疗妇科疾病用的推杆式阴道给药器。

背景技术

[0002] 越来越多的妇科疾病普遍在妇女人群中发作,目前,向妇女阴道给药的方法比较单一,常为熏洗或用指套推进,在大多数情况下不易掌握用药深度,往往给药深度不够,药物送不到病灶处,使药效起不到应有的作用,治疗效果不理想。与此同时出现了多种多样的妇科阴道给药器械,现有的这些器械大多为光滑圆柱形,或前端成椭圆型柱体,由于女性阴道组织柔软,在给药时管体与阴道粘膜是充分接触,对给药器前端造成挤压,推药时由于阴道的挤压形成管内外压力,造成推药不顺畅,容易导致给药不均匀的情况发生,造成大量医药浪费,同时管壁与阴道粘膜贴合,干涩的推入对患者的阴道粘膜造成二次损伤,容易引起患者的不适或者痛苦,带来了一定的麻烦。

发明内容

[0003] 为了克服上述现有技术的不足,本实用新型的目的是提供一种治疗妇科疾病用的推杆式阴道给药器,药管推进时可减少管壁与阴道粘膜的接触面,排出多余空气易导入阴道,方便给药,减轻患者痛苦。

[0004] 为了实现上述目的,本实用新型采用的技术方案是:

[0005] 一种治疗妇科疾病用的推杆式阴道给药器,包括储药管,储药管内为空腔,储药管尾端固连挡板,并设有推杆进口;储药管前端位于管壁外设有四条凸肋,四条凸肋前端顺延连接储药管顶端球面,四条凸肋后端成斜坡状连接储药管管壁,四条凸肋与储药管管壁之间高度差形成凹槽;顶端球面设有出药口;

[0006] 使用状态:推杆进口内插入推杆,推杆前端连接皮碗活塞;

[0007] 封闭状态:储药管前端套有盖帽,推杆进口塞入尾塞。

[0008] 所述的四条凸肋成楔形,前端高于尾端,尾端自前端最高处呈斜坡状。

[0009] 所述的四条凸肋均匀分布在储药管管壁四周。

[0010] 所述的储药管长度为8-10cm。

[0011] 本实用新型的有益效果是:

[0012] 本实用新型在给药的同时,四条凸肋与储药管管壁之间高度差形成凹槽可排出阴道中多余空气,并减少与阴道粘膜的接触面,使给药器易导入阴道方便给药,避免二次损伤,减少患者的不适感,同时安全卫生。

附图说明

[0013] 图1为本实用新型的结构示意图。

[0014] 图2为本实用新型使用状态结构示意图。

[0015] 图3为本实用新型封闭状态结构示意图。

[0016] 其中,1为储药管;2为推杆进口;3为出药口;4为四条凸肋;5为顶端球面;6为推杆;7为皮碗活塞;8为盖帽;9为尾塞;10为凹槽;11为挡板。

具体实施方式

[0017] 以下结合附图对本实用新型进一步叙述。

[0018] 如图1所示,一种治疗妇科疾病用的推杆式阴道给药器,包括储药管1,其特征在于,储药管1内为空腔,储药管1尾端固连挡板11,并设有推杆进口2;储药管1前端位于管壁外设有四条凸肋4,四条凸肋4前端顺延连接储药管1顶端球面5,四条凸肋4后端成斜坡状连接储药管1管壁,四条凸肋4与储药管1管壁之间高度差形成凹槽10;顶端球面5设有出药口3。

[0019] 所述的四条凸肋4成楔形,前端高于尾端,尾端自前端最高处呈斜坡状。

[0020] 所述的四条凸肋4均匀分布在储药管1管壁四周。

[0021] 所述的储药管1长度为8-10cm。

[0022] 如图2所示,使用状态:推杆进口2内插入推杆6,推杆6前端连接皮碗活塞7;

[0023] 所述的皮碗活塞防止储药管内药物流出。

[0024] 如图3所示,封闭状态:储药管1前端套有盖帽8,推杆进口2塞入尾塞9。

[0025] 本实用新型的工作原理是:

[0026] 将装了药的给药器的储药管尾塞拔出,将推杆由推杆进口插入储药管内,拔掉盖帽,将储药管前端缓慢插入阴道至合适位置,推动推杆,皮碗活塞将药推入阴道后,将给药器拔出,完成阴道给药。

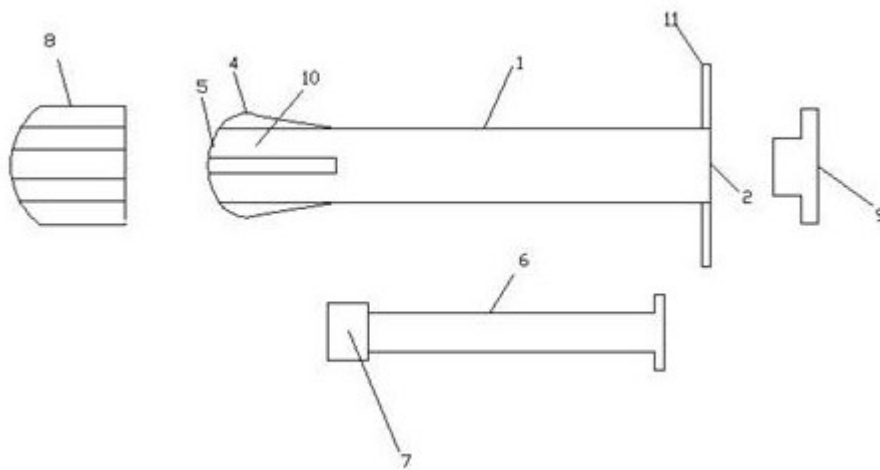


图1

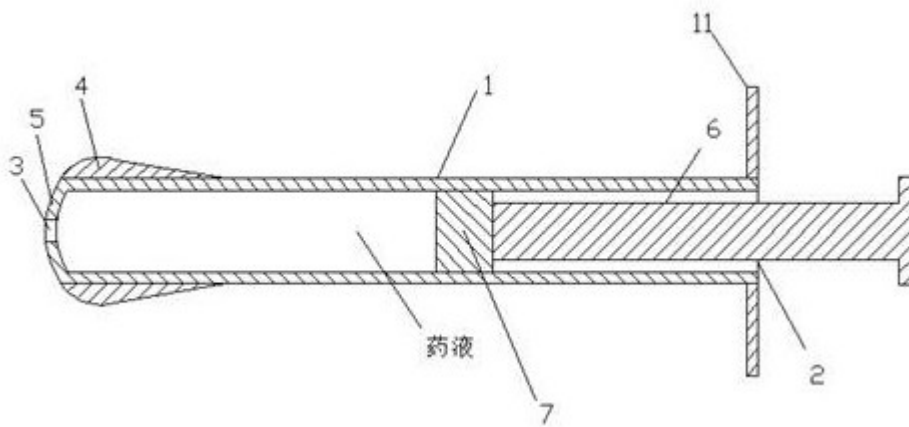


图2

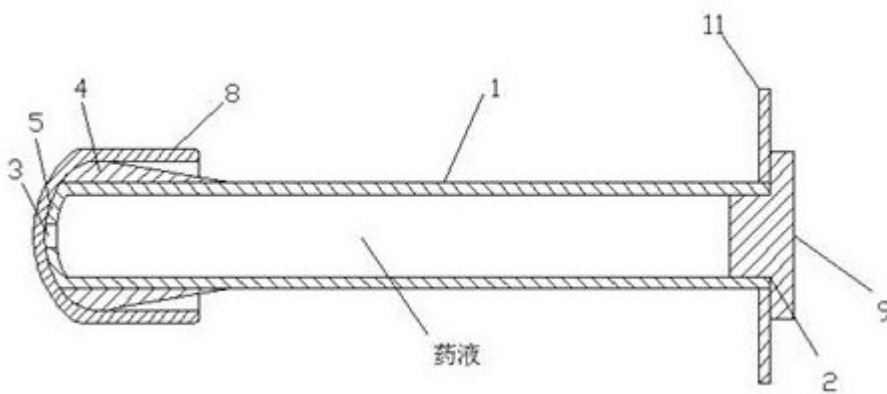


图3