



(12)发明专利申请

(10)申请公布号 CN 108000366 A

(43)申请公布日 2018.05.08

(21)申请号 201810068892.7

(22)申请日 2018.01.24

(71)申请人 南京机器人研究院有限公司

地址 210000 江苏省南京市江宁区麒麟科
技创新园(生态科技城)智汇路300号

(72)发明人 王拴绪

(74)专利代理机构 南京中高专利代理有限公司
32333

代理人 祝进

(51) Int. Cl.

B24B 55/06(2006.01)

B24B 41/02(2006.01)

B01D 47/06(2006.01)

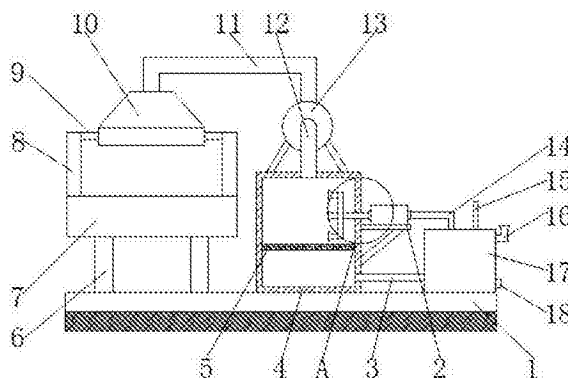
权利要求书1页 说明书3页 附图1页

(54)发明名称

一种具备除尘功能的磨床

(57)摘要

本发明公开了一种具备除尘功能的磨床,包括底座,所述底座顶部的左侧设置有磨床本体,所述磨床本体底部的两侧均通过支撑柱与底座的顶部固定连接,所述磨床本体顶部的两侧均固定连接立柱,所述磨床本体的顶部设置有吸尘罩。通过固定板、污水管、集尘箱、过滤板、支撑柱、立柱、连接杆、吸尘罩、吸尘管、排尘管、风机、吸水管、浮杆、加水管、水箱、排污管、浮球、过滤网、水泵、输水管、喷嘴和排水管的配合使用,解决了现有的磨床不具备除尘的功能的问题,该磨床可对磨床加工过程中产生的灰尘进行去除,不会影响操作人员的身体健康,同时也不会出现灰尘堆积在磨床上造成磨床损伤的问题,提高了磨床的实用性。



1. 一种具备除尘功能的磨床,包括底座(1),其特征在于:所述底座(1)顶部的左侧设置有磨床本体(7),所述磨床本体(7)底部的两侧均通过支撑柱(6)与底座(1)的顶部固定连接,所述磨床本体(7)顶部的两侧均固定连接有立柱(8),所述磨床本体(7)的顶部设置有吸尘罩(10),所述吸尘罩(10)的两侧均通过连接杆(9)与立柱(8)内侧的顶部固定连接,所述吸尘罩(10)的顶部连通有吸尘管(11),所述吸尘管(11)远离吸尘罩(10)的一端连通有风机(13),所述风机(13)的正面连通有排尘管(12),所述排尘管(12)的底部连通有集尘箱(4),所述集尘箱(4)的底部与底座(1)的顶部固定连接,所述集尘箱(4)的右侧固定连接有固定板(2),所述固定板(2)的顶部固定连接有水泵(21),所述水泵(21)的左侧连通有输水管(22),所述输水管(22)的左侧贯穿至集尘箱(4)的内腔并连通有排水管(24),所述排水管(24)的左侧连通有喷嘴(23),所述水泵(21)的右侧连通有吸水管(14),所述底座(1)顶部的右侧固定连接有水箱(17),所述吸水管(14)贯穿至水箱(17)内腔的底部,所述水箱(17)左侧的底部与集尘箱(4)右侧的底部通过污水管(3)连通,所述水箱(17)右侧顶部连通有加水管(16),所述水箱(17)右侧的底部连通有排污管(18)。

2. 根据权利要求1所述的一种具备除尘功能的磨床,其特征在于:所述底座(1)的底部固定连接防滑垫,且防滑垫的底部设置有防滑纹。

3. 根据权利要求1所述的一种具备除尘功能的磨床,其特征在于:所述风机(13)的两侧均固定连接有支撑杆,且支撑杆远离风机(13)的一端与集尘箱(4)的顶部固定连接。

4. 根据权利要求1所述的一种具备除尘功能的磨床,其特征在于:所述集尘箱(4)的内腔设置有过滤板(5)。

5. 根据权利要求1所述的一种具备除尘功能的磨床,其特征在于:所述固定板(2)底部的右侧固定连接有固定杆,且固定杆远离固定板(2)的一端与集尘箱(4)的右侧固定连接。

6. 根据权利要求1所述的一种具备除尘功能的磨床,其特征在于:所述水箱(17)内腔的左侧固定连接有过滤网(20),所述水箱(17)的内腔设置有浮球(19),所述浮球(19)的顶部固定连接有浮杆(15),所述浮杆(15)的顶部贯穿至水箱(17)的顶部。

一种具备除尘功能的磨床

技术领域

[0001] 本发明涉及磨床技术领域,具体为一种具备除尘功能的磨床。

背景技术

[0002] 磨床是利用磨具对工件表面进行磨削加工的机床,大多数的磨床是使用高速旋转的砂轮进行磨削加工,少数的是使用油石、砂带等其他磨具和游离磨料进行加工,如珩磨机、超精加工机床、砂带磨床、研磨机和抛光机等,磨床能加工硬度较高的材料,如淬硬钢、硬质合金等;也能加工脆性材料,如玻璃、花岗石,磨床能作高精度和表面粗糙度很小的磨削,也能进行高效率的磨削,如强力磨削等。

[0003] 随着科技的日益进步,人类生活质量的不断提高,人们对于工作环境的舒适度要求也变的越来越高,但磨床在对原料进行加工的过程中,会产生很对灰尘,现有的磨床不具备除尘的功能,磨床产生的灰尘造成严重的污染,从而影响到操作人员的身体健康,同时灰尘落到机械设备上造成堆积很容易对机械设备造成损伤,降低了磨床的实用性。

发明内容

[0004] (一)解决的技术问题

针对现有技术的不足,本发明提供了一种具备除尘功能的磨床,具备除尘功能等优点,解决了现有的磨床不具备除尘的功能的问题。

[0005] (二)技术方案

为实现上述除尘功能的目的,本发明提供如下技术方案:一种具备除尘功能的磨床,包括底座,所述底座顶部的左侧设置有磨床本体,所述磨床本体底部的两侧均通过支撑柱与底座的顶部固定连接,所述磨床本体顶部的两侧均固定连接有立柱,所述磨床本体的顶部设置有吸尘罩,所述吸尘罩的两侧均通过连接杆与立柱内侧的顶部固定连接,所述吸尘罩的顶部连通有吸尘管,所述吸尘管远离吸尘罩的一端连通有风机,所述风机的正面连通有排尘管,所述排尘管的底部连通有集尘箱,所述集尘箱的底部与底座的顶部固定连接,所述集尘箱的右侧固定连接有固定板,所述固定板的顶部固定连接有水泵,所述水泵的左侧连通有输水管,所述输水管的左侧贯穿至集尘箱的内腔并连通有排水管,所述排水管的左侧连通有喷嘴,所述水泵的右侧连通有吸水管,所述底座顶部的右侧固定连接有水箱,所述吸水管贯穿至水箱内腔的底部,所述水箱左侧的底部与集尘箱右侧的底部通过污水管连通,所述水箱右侧顶部连通有加水管,所述水箱右侧的底部连通有排污管。

[0006] 优选的,所述底座的底部固定连接防滑垫,且防滑垫的底部设置有防滑纹。

[0007] 优选的,所述风机的两侧均固定连接有支撑杆,且支撑杆远离风机的一端与集尘箱的顶部固定连接。

[0008] 优选的,所述集尘箱的内腔设置有过滤板。

[0009] 优选的,所述固定板底部的右侧固定连接有固定杆,且固定杆远离固定板的一端与集尘箱的右侧固定连接。

[0010] 优选的,所述水箱内腔的左侧固定连接有过滤网,所述水箱的内腔设置有浮球,所述浮球的顶部固定连接浮杆,所述浮杆的顶部贯穿至水箱的顶部。

[0011] (三)有益效果

与现有技术相比,本发明提供了一种具备除尘功能的磨床,具备以下有益效果:

1、本发明通过固定板、污水管、集尘箱、过滤板、支撑柱、立柱、连接杆、吸尘罩、吸尘管、排尘管、风机、吸水管、浮杆、加水管、水箱、排污管、浮球、过滤网、水泵、输水管、喷嘴和排水管的配合使用,解决了现有的磨床不具备除尘的功能的问题,该磨床可对磨床加工过程中产生的灰尘进行去除,不会影响操作人员的身体健康,同时也不会出现灰尘堆积在磨床上造成磨床损伤的问题,提高了磨床的实用性。

[0012] 2、本发明通过防滑垫设置,提高了底座的稳定性,避免了因缺乏防滑装置,导致底座出现滑动的状况,通过支撑杆的设置,提高了风机工作时的稳定性,避免了因缺乏固定装置,导致风机工作时出现不稳定的状况,通过过滤板和过滤网的设置,能够过滤掉了水中的杂质,使得水箱内的水可以循环利用,通过固定杆的设置,提高了固定板稳定性,通过滑杆和浮球的设置,便于使用者对水箱内水量的观察。

附图说明

[0013] 图1为本发明结构示意图;

图2为本发明水箱剖视图;

图3为图1中A的局部放大图。

[0014] 图中:1底座、2固定板、3污水管、4集尘箱、5过滤板、6支撑柱、7磨床本体、8立柱、9连接杆、10吸尘罩、11吸尘管、12排尘管、13风机、14吸水管、15浮杆、16加水管、17水箱、18排污管、19浮球、20过滤网、21水泵、22输水管、23喷嘴、24排水管。

具体实施方式

[0015] 下面将结合本发明实施例中的附图,对本发明实施例中的技术方案进行清楚、完整地描述,显然,所描述的实施例仅仅是本发明一部分实施例,而不是全部的实施例。基于本发明中的实施例,本领域普通技术人员在没有做出创造性劳动前提下所获得的所有其他实施例,都属于本发明保护的范围。

[0016] 请参阅图1-3,一种具备除尘功能的磨床,包括底座1,底座1的底部固定连接防滑垫,且防滑垫的底部设置有防滑纹,通过防滑垫设置,提高了底座1的稳定性,避免了因缺乏防滑装置,导致底座1出现滑动的状况,底座1顶部的左侧设置有磨床本体7,磨床本体7底部的两侧均通过支撑柱6与底座1的顶部固定连接,磨床本体7顶部的两侧均固定连接立柱8,磨床本体7的顶部设置有吸尘罩10,吸尘罩10的两侧均通过连接杆9与立柱8内侧的顶部固定连接,吸尘罩10的顶部连通有吸尘管11,吸尘管11远离吸尘罩10的一端连通有风机13,风机13的正面连通有排尘管12,排尘管12的底部连通有集尘箱4,风机13的两侧均固定连接支撑杆,且支撑杆远离风机13的一端与集尘箱4的顶部固定连接,通过支撑杆的设置,提高了风机13工作时的稳定性,避免了因缺乏固定装置,导致风机13工作时出现不稳定的状况,集尘箱4的底部与底座1的顶部固定连接,集尘箱4的内腔设置有过滤板5,集尘箱4的右侧固定连接固定板2,固定板2底部的右侧固定连接固定杆,且固定杆远离固定板2的一

端与集尘箱4的右侧固定连接,通过固定杆的设置,提高了固定板2稳定性,固定板2的顶部固定连接有水泵21,水泵21的左侧连通有输水管22,输水管22的左侧贯穿至集尘箱4的内腔并连通有排水管24,排水管24的左侧连通有喷嘴23,水泵21的右侧连通有吸水管14,底座1顶部的右侧固定连接有水箱17,吸水管14贯穿至水箱17内腔的底部,水箱17左侧的底部与集尘箱4右侧的底部通过污水管3连通,水箱17右侧顶部连通有加水管16,水箱17右侧的底部连通有排污管18,水箱17内腔的左侧固定连接有过滤网20,通过过滤板5和过滤网20的设置,能够过滤掉了水中的杂质,使得水箱17内的水可以循环利用,水箱17的内腔设置有浮球19,浮球19的顶部固定连接有浮杆15,浮杆15的顶部贯穿至水箱17的顶部,通过滑杆15和浮球19的设置,便于使用者对水箱17内水量的观察。

[0017] 在使用时,使用者通过加水管16向水箱17内加水,然后启动风机13和水泵21工作,风机13工作依次通过吸尘罩10和吸尘管11将灰尘吸入风机13内部,在通过排尘管12将灰尘排入集尘箱4内,水泵21工作通过吸水管14吸取水箱17内的水,在依次通过输水管22、排水管24和喷嘴23将水喷向集尘箱4内的灰尘,灰尘融入水中,大的杂质被过滤板5过滤掉,喷洒后的水通过污水管3再次进入水箱17内,通过水箱17内的过滤网20再次过滤掉细小的杂质,确保了水箱17内的水可以循环利用,实现了磨床的除尘的目的。

[0018] 综上所述,该具备除尘功能的磨床,通过固定板2、污水管3、集尘箱4、过滤板5、支撑柱6、立柱8、连接杆9、吸尘罩10、吸尘管11、排尘管12、风机13、吸水管14、浮杆15、加水管16、水箱17、排污管18、浮球19、过滤网20、水泵21、输水管22、喷嘴23和排水管24的配合使用,解决了现有的磨床不具备除尘的功能的问题。

[0019] 尽管已经示出和描述了本发明的实施例,对于本领域的普通技术人员而言,可以理解在不脱离本发明的原理和精神的情况下可以对这些实施例进行多种变化、修改、替换和变型,本发明的范围由所附权利要求及其等同物限定。

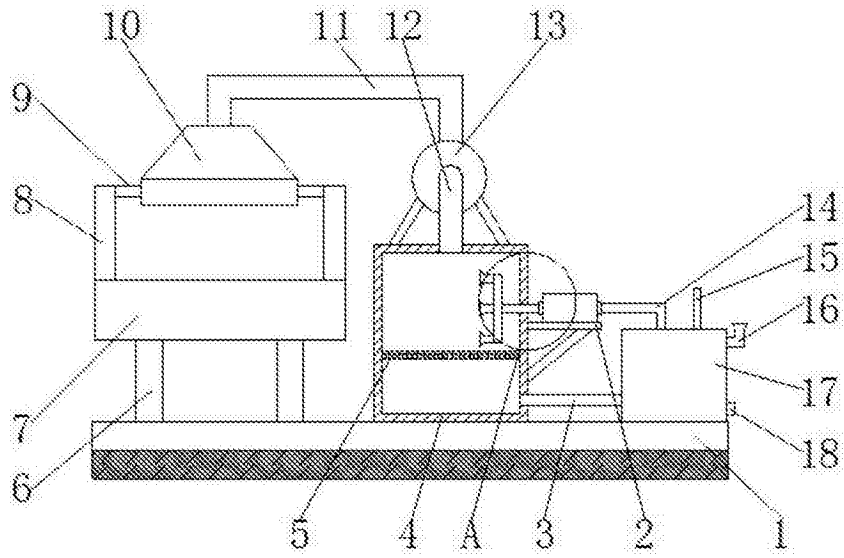


图1

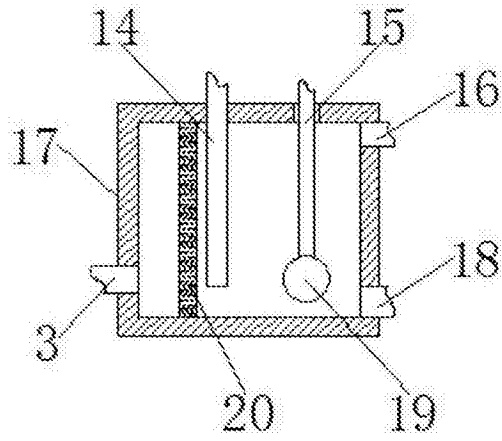


图2

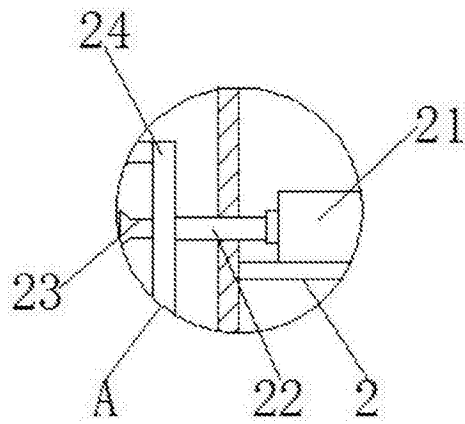


图3