



(12) 实用新型专利

(10) 授权公告号 CN 205072447 U

(45) 授权公告日 2016. 03. 09

(21) 申请号 201520803812. X

(22) 申请日 2015. 10. 16

(73) 专利权人 陕煤集团神木柠条塔矿业有限公司

地址 719300 陕西省榆林市神木县孙家岔镇
柠条塔矿业有限公司

(72) 发明人 李书侠 郝文书

(74) 专利代理机构 西安弘理专利事务所 61214
代理人 谈耀文

(51) Int. Cl.

A47B 81/00(2006. 01)

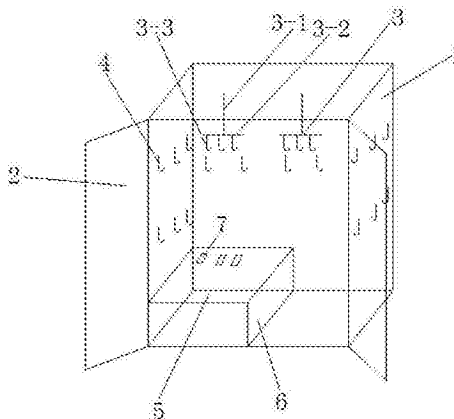
权利要求书1页 说明书2页 附图1页

(54) 实用新型名称

一种工具柜

(57) 摘要

本实用新型公开了一种工具柜,包括柜体,柜体的左右两侧及后侧上设置有若干第一挂钩,柜体的顶部悬挂有若干吊盘,柜体的下方设置有置物板,置物板上开有若干开口,置物板通过支撑板支撑在柜体的底部。本实用新型的一种工具柜,工具摆放整齐,空间利用率低,工具型号一目了然,方便找到检修所需的工具,大大减少找不到适当的工具时间,加快了检修的进度,节约了时间,提高了工作的效率;工具用完的时候,各归各位,避免了工具的丢失,节约了维修设备的成本。



1. 一种工具柜,其特征在于,包括柜体(1),柜体(1)的左右两侧及后侧上设置有若干第一挂钩(4),柜体(1)的顶部悬挂有若干吊盘(3),柜体(1)的下方设置有置物板(5),置物板(5)上开有若干开口(7),置物板(5)通过支撑板(6)支撑在柜体(1)的底部。

2. 根据权利要求1所述的一种工具柜,其特征在于,所述吊盘(3)包括吊杆(3-1),吊杆(3-1)内设置有轴承,吊杆(3-1)的上端固定在所述柜体(1)的顶部,吊杆(3-1)的下端固接有圆盘(3-2),圆盘(3-2)的下端固接有若干第二挂钩(3-3)。

3. 根据权利要求1所述的一种工具柜,其特征在于,所述柜体(1)的前侧安装有柜门(2)。

一种工具柜

技术领域

[0001] 本实用新型属于工具放置装置技术领域,具体涉及一种工具柜。

背景技术

[0002] 检修设备的工具的存放方式通常是分层的堆放,在使用工具时,寻找指定的工具不容易找到,浪费检修时间。在检修完设备后,工具乱摆乱放,造成工具柜脏、乱、差,并且容易造成工具丢失,为下次检修带来不便。

实用新型内容

[0003] 本实用新型的目的是提供一种工具柜,解决了现有的工具存放后不容易找到的问题。

[0004] 本实用新型所采用的技术方案是,一种工具柜,包括柜体,柜体的左右两侧及后侧上设置有若干第一挂钩,柜体的顶部悬挂有若干吊盘,柜体的下方设置有置物板,置物板上开有若干开口,置物板通过支撑板支撑在柜体的底部。

[0005] 本实用新型的特点还在于:

[0006] 吊盘包括吊杆,吊杆内设置有轴承,吊杆的上端固定在柜体的顶部,吊杆的下端固接有圆盘,圆盘的下端固接有若干第二挂钩。

[0007] 柜体的前侧安装有柜门。

[0008] 本实用新型的有益效果是:本实用新型的一种工具柜,工具摆放整齐,空间利用率低,工具型号一目了然,方便找到检修所需的工具,大大减少找不到适当的工具时间,加快了检修的进度,节约了时间,提高了工作的效率;工具用完的时候,各归各位,避免了工具的丢失,节约了维修设备的成本。

附图说明

[0009] 图1是本实用新型一种工具柜的结构示意图。

[0010] 图中,1.柜体,2.柜门,3.吊盘,3-1.吊杆,3-2.圆盘,3-3.第二挂钩,4.第一挂钩,5.置物板,6.支撑板,7.开口。

具体实施方式

[0011] 下面结合附图和具体实施方式对本实用新型进行详细说明。

[0012] 本实用新型一种工具柜,结构如图1所示,包括柜体1,柜体1的左右两侧及后侧上设置有若干第一挂钩4,第一挂钩4分为若干排,每一排上均有若干第一挂钩4,用于分类挂放各类工具,柜体1的顶部悬挂有若干吊盘3,吊盘3包括吊杆3-1,吊杆3-1内设置有轴承,这样吊盘3可旋转,方便找、取工具,吊杆3-1的上端固定在柜体1的顶部,吊杆3-1的下端固接有圆盘3-2,圆盘3-2的下端固接有若干第二挂钩3-3,第二挂钩3-3用于挂放不同类型的工具,柜体1的下方设置有置物板5,置物板5上开有若干开口7,开口7与呆扳手

把大小相符,方便摆放呆扳,置物板 5 通过支撑板 6 支撑在柜体 1 的底部,柜体 1 的前侧安装有柜门 2。柜体 1 底面的其他空间可以用来摆放大锤、铜棒等其他不适合挂放的工具。

[0013] 使用本实用新型的一种工具柜,工具摆放整齐,空间利用率低,工具型号一目了然,方便找到检修所需的工具,大大减少找不到适当的工具时间,加快了检修的进度,节约了时间,提高了工作的效率;工具用完的时候,各归各位,避免了工具的丢失,节约了维修设备的成本。

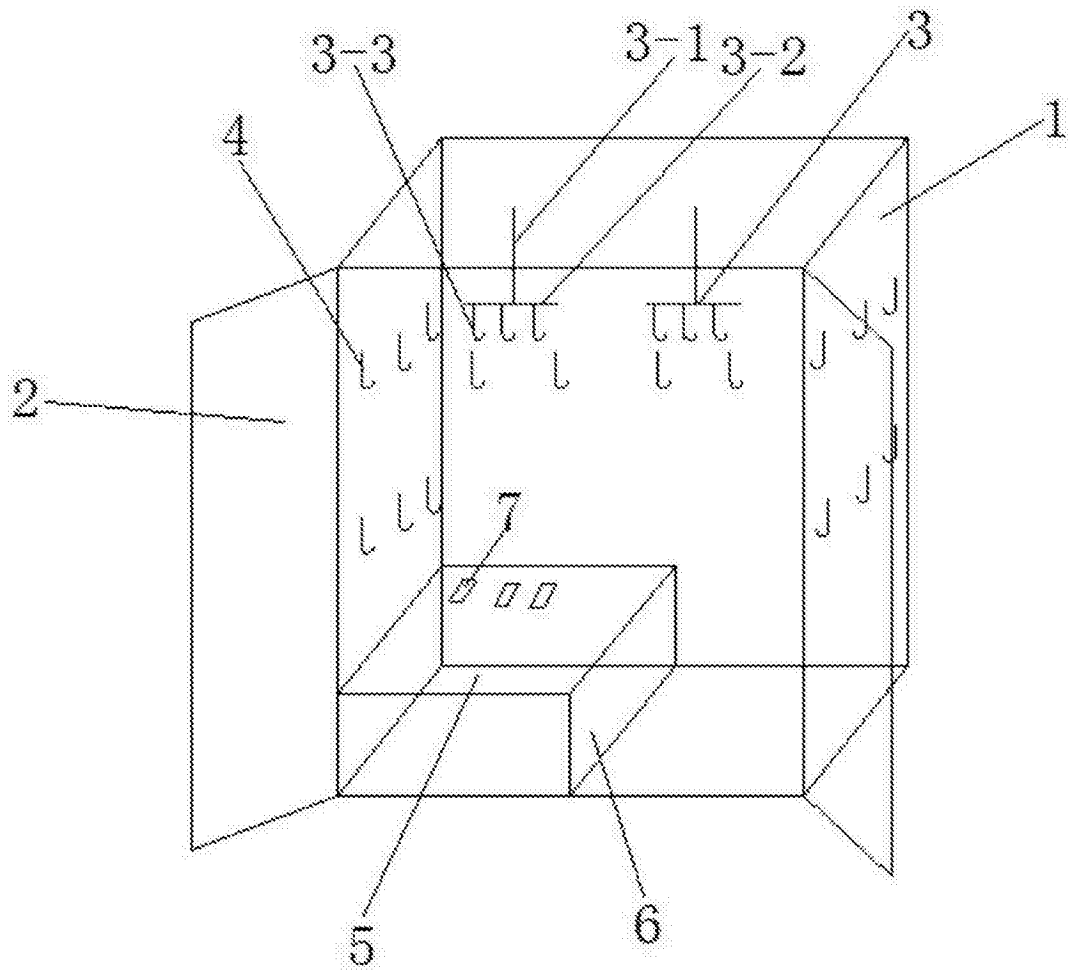


图 1