

(12) **Recherchenbericht**

(Österreichische Patentanmeldung)

(21) Anmeldenummer: A 1930/2009
(22) Anmeldetag: 04.12.2009
(88) Recherchenbericht
veröffentlicht am: 15.03.2012

(51) Int. Cl. : **H04R 3/00** (2006.01)

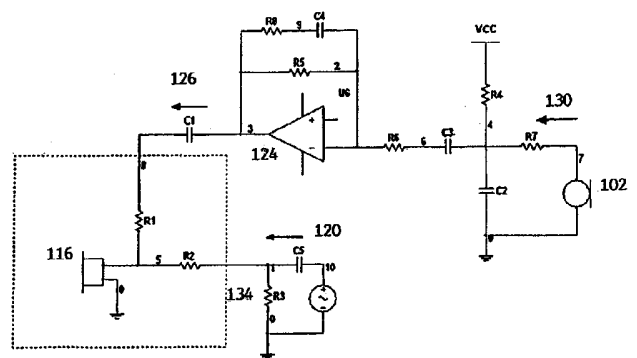
(30) Priorität:
04.12.2008 MY PI 20084930 beansprucht.

(73) Patentanmelder:
SONY EMCS (MALAYSIA) SDN. BHD.
5030 KUALA LUMPUR (MY)

(72) Erfinder:
CHONG SIEW PHENG
PENANG (MY)
ONG JIN NGEE
PENANG (MY)
CHIN KAH CHUN
PENANG (MY)
KHOH CHOON HUAT
PENANG (MY)

(54) **STÖRSCHALLUNTERDRÜCKENDE VORRICHTUNG**

(57) Ein störschallunterdrückender Kopfhörer ist beschrieben. Der störschallunterdrückende Kopfhörer nutzt eine eine niedrige Leistung verbrauchende Störschallunterdrückungsschaltung, bei der ein Audioeingangssignal (120) ohne die Verwendung eines zusätzlichen Kopfhörerverstärkers (114) direkt in den Kopfhörer gespeist wird. Die störschallunterdrückende Schaltung verwendet ein Mikrophon (102), um einen Umgebungsstörschall aufzunehmen, und erzeugt ein Signal, das hinsichtlich der Amplitude gleich, jedoch hinsichtlich der Polarität entgegengesetzt zu dem Umgebungsstörschallsignal (130) ist. Das resultierende Signal wird mit dem Audioeingangssignal gemischt und in die Lautsprecher des Kopfhörers (116) gespeist. Dieses Verfahren ist vorteilhaft, da dasselbe weniger Komponenten als herkömmliche Störschallunterdrückungsschaltungen verwendet und dasselbe ferner, aufgrund der Verwendung von weniger Komponenten, weniger Leistung verbraucht. Die Verzerrung des Audioeingangssignals wird ebenfalls reduziert, da keine Verstärkung an dem Audioeingangssignal an Bord der Störschallunterdrückungsschaltung durchgeführt wird.



Klassifikation des Anmeldegegenstands gemäß IPC ⁸ : H04R 3/00 (2006.01)		
Klassifikation des Anmeldegegenstands gemäß ECLA: H04R 3/00		
Recherchierter Prüfstoff (Klassifikation):		
Konsultierte Online-Datenbank: WPI, EPODOC		
Dieser Recherchenbericht wurde zu den am 4. Dezember 2009 eingereichten Ansprüchen 1-18 erstellt.		
Kategorie ^{*)}	Bezeichnung der Veröffentlichung: Ländercode, Veröffentlichungsnummer, Dokumentart (Anmelder), Veröffentlichungsdatum, Textstelle oder Figur soweit erforderlich	Betreffend Anspruch
A	WO 2008 122081 A (Dyer and Whitley) 16. Oktober 2008 (16.10.2008) <i>Zusammenfassung; Anspruch 1</i>	1, 11
	--	
A	WO 2006 026812 A2 (Nordholm, Fynn) 16. März 2006 (16.03.2006) <i>Zusammenfassung; Fig. 3; Anspr. 1, 4, 10</i>	1, 11
	--	
A	EP 390386 A3 (Kimura et al.) 19. März 1990 (19.03.1990) <i>Zusammenfassung; Anspruch 1</i>	1, 11

Datum der Beendigung der Recherche: 11. Mai 2010		<input type="checkbox"/> Fortsetzung siehe Folgeblatt
		Prüfer(in): Dr. GRÖSSING
^{*)} Kategorien der angeführten Dokumente: X Veröffentlichung von besonderer Bedeutung : der Anmeldegegenstand kann allein aufgrund dieser Druckschrift nicht als neu bzw. auf erfinderischer Tätigkeit beruhend betrachtet werden. Y Veröffentlichung von Bedeutung : der Anmeldegegenstand kann nicht als auf erfinderischer Tätigkeit beruhend betrachtet werden, wenn die Veröffentlichung mit einer oder mehreren weiteren Veröffentlichungen dieser Kategorie in Verbindung gebracht wird und diese Verbindung für einen Fachmann naheliegend ist. A Veröffentlichung, die den allgemeinen Stand der Technik definiert. P Dokument, das von Bedeutung ist (Kategorien X oder Y), jedoch nach dem Prioritätstag der Anmeldung veröffentlicht wurde. E Dokument, das von besonderer Bedeutung ist (Kategorie X), aus dem ein älteres Recht hervorgehen könnte (früheres Anmeldedatum, jedoch nachveröffentlicht, Schutz ist in Österreich möglich, würde Neuheit in Frage stellen). & Veröffentlichung, die Mitglied der selben Patentfamilie ist.		