



## (12) 实用新型专利

(10) 授权公告号 CN 201520476 U

(45) 授权公告日 2010.07.07

(21) 申请号 200920145526.3

(22) 申请日 2009.03.11

(73) 专利权人 朴昌珍

地址 北京市海淀区曙光花园望山园 8 号楼  
706 室

(72) 发明人 朴昌珍

(51) Int. Cl.

*B65D 77/00* (2006.01)

*B65D 81/38* (2006.01)

*B65D 81/36* (2006.01)

*B65D 85/816* (2006.01)

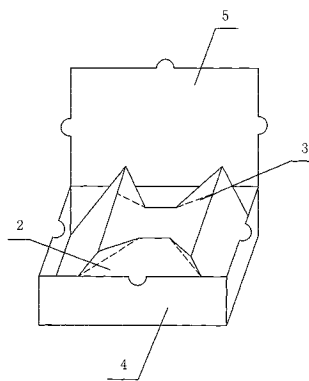
权利要求书 1 页 说明书 2 页 附图 2 页

### (54) 实用新型名称

包装盒一体化折叠式食品容器

### (57) 摘要

本实用新型涉及一种包装盒一体化折叠式食品容器,包括包装盒、食品容器;所述食品容器包括底板、侧板,食品容器放置于包装盒内,食品容器的侧板上设有折痕,食品容器可沿着折痕折叠。本实用新型的食品容器打开后可盛装多量的食品,包装盒体可以对内部食品容器起到辅助作用,包装盒盖可以作为食品容器的盖子使用,这样设计可以使内部食品容器的材质变得更薄,节约了成本,特别是食品容器盛热水时可以起到隔温的作用,使用起来更加方便。



1. 一种包装盒一体化折叠式食品容器,包括包装盒、食品容器,其特征在于:所述食品容器包括底板(1)、侧板(2),食品容器放置于包装盒内,食品容器的侧板上设有折痕(3),食品容器可沿着折痕(3)折叠。

2. 根据权利要求1所述的包装盒一体化折叠式食品容器,其特征在于:所述包装盒包括包装盒体(4)、包装盒盖(5),所述包装盒盖(5)可以撕下。

3. 根据权利要求1所述的包装盒一体化折叠式食品容器,其特征在于:所述包装盒为四角形或者多角形。

## 包装盒一体化折叠式食品容器

### 技术领域

[0001] 本实用新型涉及一种食品容器,尤其涉及一种包装盒与食品容器一体化的包装盒一体化折叠式食品容器。

### 背景技术

[0002] 现在市场上有样式繁多千姿百态的食品用包装盒和食品容器。一般包装盒作为安全的运送食品或修饰外表的手段是单纯盛装食物的道具。一般方便食品或即食食品都要附送容器或单独准备容器,一次性包装容器一般使用泡沫塑料,PE,PP,材料。人们一般吃的桶装方便面在冲泡时因内容物体积的增加需要容量大且材质硬的容器包装,致使体积增大,物流费增加,生产成本增加,使最终的销售价格增加,使消费者消费负担加重。

### 实用新型内容

[0003] 本实用新型的目的是提供一种包装盒与食品容器一体化的包装盒一体化折叠式食品容器。

[0004] 本实用新型目的是通过以下技术方案来实现的:

[0005] 一种包装盒一体化折叠式食品容器,包括包装盒、食品容器,所述食品容器包括底板、侧板,食品容器放置于包装盒内,食品容器的侧板上设有折痕,食品容器可沿着折痕折叠。

[0006] 所述包装盒包括包装盒体、包装盒盖,所述包装盒盖可以撕下。

[0007] 所述包装盒为四角形或者多角形。

[0008] 本实用新型的包装盒在打开后起到一定的辅助容器的作用,包装盒内的食品容器以食品所需要的体积折叠,使用时将折叠的部分打开即可作为食品容器使用。包装盒内折叠式食品容器的材质选用适合食品用的材质。包装盒盖和包装盒体可以分离,包装盒体可以对内部食品容器起到辅助作用,包装盒盖可以作为食品容器的盖子使用,这样设计可以使内部食品容器的材质变得更薄,节约了成本,特别是食品容器盛热水时可以起到隔温的作用,使用起来更加方便。

### 附图说明

[0009] 下面结合附图和具体实施方式对本实用新型作进一步详细的说明。其中:

[0010] 图1为本实用新型的整体效果示意图。

[0011] 图2为本实用新型的包装盒示意图。

[0012] 图3为本实用新型的食品容器示意图。

[0013] 其中:1-底板,2-侧板,3-折痕,4-包装盒体,5-包装盒盖

### 具体实施方式

[0014] 一种包装盒一体化折叠式食品容器,包括包装盒、食品容器;所述食品容器包括底

板 1、侧板 2,食品容器放置于包装盒内,食品容器的侧板 2 上设有折痕 3,食品容器可沿着折痕 3 折叠。包装盒内的食品容器以食品所需要的体积折叠,使用时将折叠的部分打开即可作为食品容器使用。包装盒内折叠式食品容器的材质选用适合食品用的材质,材质可以为防水纸、泡沫材料、PE、PP 等。包装盒包括包装盒体 4、包装盒盖 5,包装盒可设计为四角形或多角形,包装盒盖 4 和包装盒体 5 可以分离,包装盒体 4 可以对内部的食品容器起到辅助作用,包装盒盖 5 可以作为食品容器的盖子使用,这样设计可以使包装盒内的食品容器的材质采用更薄的材质,这样节约了成本,特别是食品容器盛热水时包装盒可以起到隔温的作用,使用起来更加方便。

[0015] 使用时先将包装盒的包装盒盖 5 撕下,然后将食品容器沿折痕 3 打开,将食品容器放入包装盒体 4 内,然后将方便食品放入食品容器内,如果方便食品需要热水冲泡则可将热水倒入食品容器,然后盖上包装盒盖 5,待方便食品可食用后拿掉包装盒盖 5 即可食用。

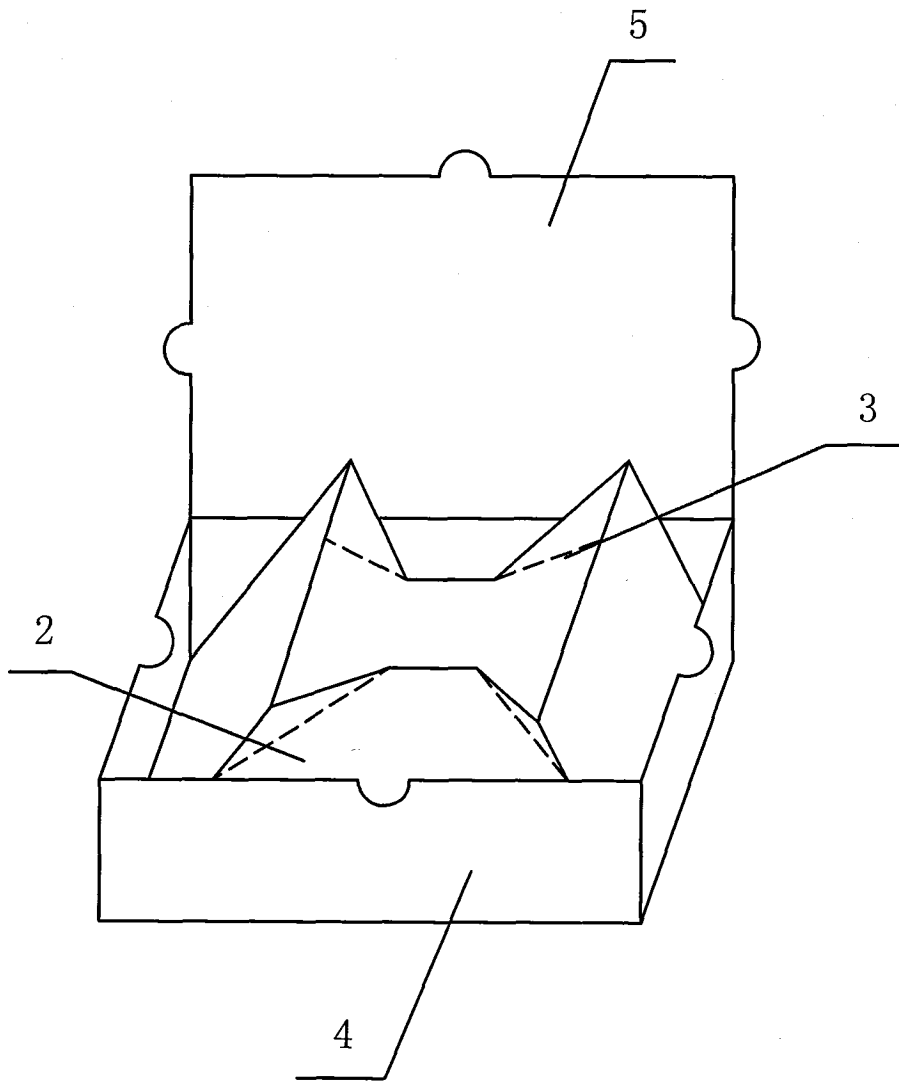


图 1

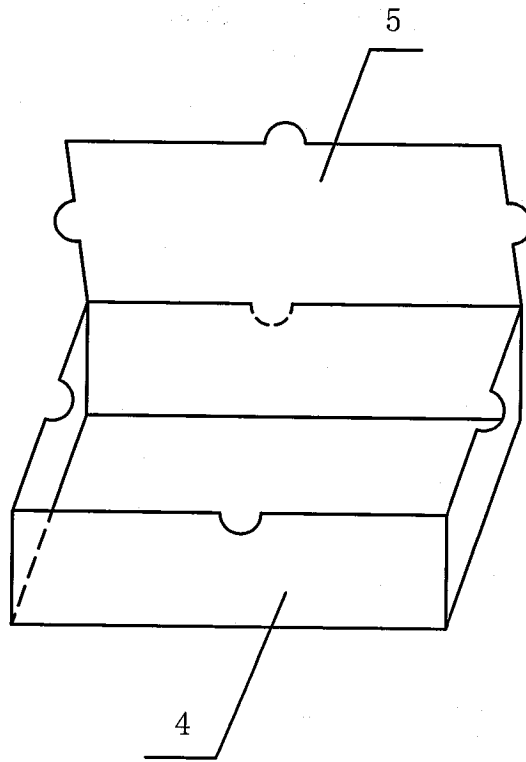


图 2

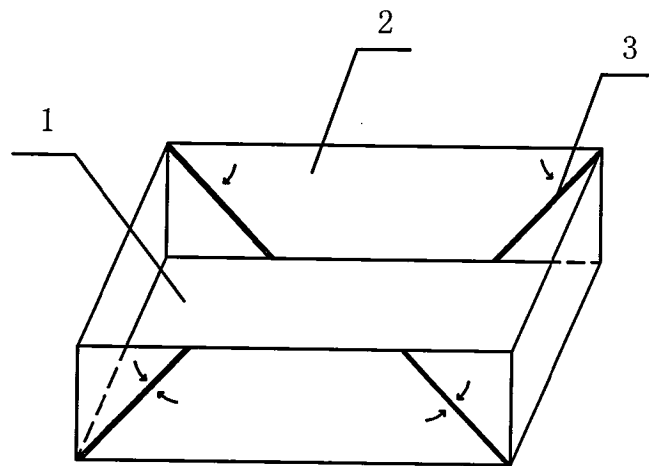


图 3