



(12) 实用新型专利

(10) 授权公告号 CN 213038135 U

(45) 授权公告日 2021.04.23

(21) 申请号 202021194375.3

(22) 申请日 2020.06.24

(73) 专利权人 安徽丰林建设工程有限公司

地址 246600 安徽省安庆市岳西县莲云乡
腾云村(县经济开发区莲云大道6号)

(72) 发明人 胡朝鲜

(74) 专利代理机构 安徽权小七知识产权代理事
务所(特殊普通合伙) 34172

代理人 闵兴伍

(51) Int. Cl.

E01C 11/22 (2006.01)

E03F 5/04 (2006.01)

E03F 1/00 (2006.01)

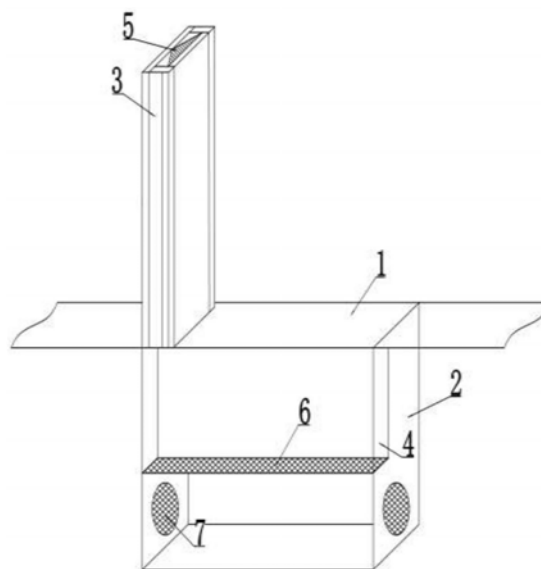
权利要求书1页 说明书3页 附图2页

(54) 实用新型名称

一种公路路面排水装置

(57) 摘要

本实用新型公开了一种公路路面排水装置,涉及排水装置领域,包括路面排水口和排水箱,排水箱安装在路面排水口内,排水箱顶部铰接有排水盖板,排水盖板上固定安装有过滤板,排水盖板两侧边位置均开设有排污口,排水箱内壁上可拆卸连接有两个收集箱,两个收集箱沿排水箱的中轴线对称设置,收集箱底部固定安装有第一过滤网,排水箱的两侧壁上均开设有出水口,出水口连接有下水管道。本实用新型解决了现有技术中的排水盖板容易受到杂质堵塞,影响排水效率,且无法对排水过程中污水内部的垃圾进行收集处理,极易堵塞排水管道的问题,操作简单方便,实用性强。



1. 一种公路路面排水装置,包括路面排水口(1)和排水箱(2),其特征在于:所述排水箱(2)安装在路面排水口(1)内,排水箱(2)顶部铰接有排水盖板(3),所述排水盖板(3)上固定安装有过滤板(5),所述排水盖板(3)两侧边位置均开设有排污口,所述排水箱(2)内壁上可拆卸连接有两个收集箱(4),两个所述收集箱(4)沿排水箱(2)的中轴线对称设置,所述收集箱(4)底部固定安装有第一过滤网(6),所述排水箱(2)的两侧壁上均开设有出水口(7),所述出水口(7)连接有下水管道。

2. 根据权利要求1所述的一种公路路面排水装置,其特征在于:所述收集箱(4)内固定安装有水位监测装置,所述水位监测装置包括筒柱体(8),筒柱体(8)内滑动连接有浮体(10),所述浮体(10)顶部固定连接有绝缘支杆(11),所述绝缘支杆(11)顶端固定连接有导电块(12),所述筒柱体(8)底部开设有进水口(9),所述排水箱(2)上安装有报警器,所述筒柱体(8)内侧壁连接有触发开关(13),所述报警器与触发开关(13)之间电连接。

3. 根据权利要求2所述的一种公路路面排水装置,其特征在于:所述出水口(7)内安装有第二过滤网。

4. 根据权利要求3所述的一种公路路面排水装置,其特征在于:所述收集箱(4)卡扣连接在排水箱(2)上。

5. 根据权利要求4所述的一种公路路面排水装置,其特征在于:所述过滤板(5)的表面开设有若干过滤孔,所述过滤板(5)的截面为倒“V”形。

6. 根据权利要求5所述的一种公路路面排水装置,其特征在于:所述排水盖板(3)上固定连接有把手(14)。

一种公路路面排水装置

技术领域

[0001] 本实用新型涉及排水装置领域,特别涉及一种公路路面排水装置。

背景技术

[0002] 排水装置是指排水的收集、输送、水质的处理和排放等设施以一定方式组合成的总体,用以除涝、防渍和防盐的各级排水沟道及建筑物的总称。随着城市的不断建设,排水装置的作用也变得越来越大,当城市内部排水道的堵塞,路面积水过多时,就会导致城市交通瘫痪和人们出行不便等一系列的问题。

[0003] 现有的路面排水装置在使用时会存在一定的弊端,首先,排水盖板容易受到杂质堵塞,影响排水效率,其次,无法对排水过程中污水内部的垃圾进行收集处理,极易堵塞排水管道。当排水管道堵塞时,需要大量的人力物力去处理,增大了成本的投入。

实用新型内容

[0004] 本实用新型的目的在于提供一种公路路面排水装置,以解决现有技术中的排水盖板容易受到杂质堵塞,影响排水效率,且无法对排水过程中污水内部的垃圾进行收集处理,极易堵塞排水管道的问题。

[0005] 为实现上述目的,本实用新型提供如下技术方案:一种公路路面排水装置,包括路面排水口和排水箱,所述排水箱安装在路面排水口内,排水箱顶部铰接有排水盖板,所述排水盖板上固定安装有过滤板,所述排水盖板两侧边位置均开设有排污口,所述排水箱内壁可拆卸连接有两个收集箱,两个所述收集箱沿排水箱的中轴线对称设置,所述收集箱底部固定安装有第一过滤网,所述排水箱的两侧壁上均开设有出水口,所述出水口连接有下水管道。

[0006] 本方案的技术原理为:积水顺着路面流到排水盖板上,经过过滤板流落到排水箱内,而水中的杂质被过滤板阻挡并经过排污孔落到收集箱内,而收集箱内的水经过第一过滤网落到排水箱内。排水箱内的水经过出水口,流落到下水管道内。

[0007] 优选的,所述收集箱内固定安装有水位监测装置,所述水位监测装置包括筒柱体,筒柱体内滑动连接有浮体,所述浮体顶部固定连接有绝缘支杆,所述绝缘支杆顶端固定连接导电块,所述筒柱体底部开设有进水口,所述排水箱上安装有报警器,所述筒柱体内侧壁连接有触发开关,所述报警器与触发开关之间电连接。

[0008] 优选的,所述出水口内安装有第二过滤网。

[0009] 优选的,所述收集箱卡扣连接在排水箱上。

[0010] 优选的,所述过滤板的表面开设有若干过滤孔,所述过滤板的截面为倒“V”形。

[0011] 优选的,所述排水盖板上固定连接把手。

[0012] 与现有技术相比,本实用新型的有益效果是:1、排水盖板的结构设计,使得路面的积水能够顺利的排泄到排水箱内,而水中的杂质则被过滤板阻挡,并流落到收集箱内,完成快速排水的同时,也将杂质收集起来,避免了下水管道被堵塞的问题;2、通过在排水箱上安

装报警器,当收集箱内的杂质较多,堵塞住收集箱时,收集箱内的水通过筒柱体底部的进水口进入筒柱体内,浮体上升带动支杆和导电块运动,当导电块与触发开关接触时,报警器连通发出警报,提醒需要拆洗收集箱;3、整体结构简单,操作方便,有效解决了现有技术中的排水盖板容易受到杂质堵塞,影响排水效率,且无法对排水过程中污水内部的垃圾进行收集处理,极易堵塞排水管道的问题。

附图说明:

[0013] 为了更清楚地说明本实用新型实施例或现有技术中的技术方案,下面将对实施例或现有技术描述中所需要使用的附图作简单地介绍,显而易见地,下面描述中的附图仅仅是本实用新型的一些实施例,对于本领域普通技术人员来讲,在不付出创造性劳动的前提下,还可以根据这些附图获得其他的附图。

[0014] 图1为本实用新型一种公路路面排水装置的结构示意图;

[0015] 图2为本实用新型中排水盖板的结构示意图;

[0016] 图3为本实用新型中收集箱的内部结构示意图。

[0017] 图中:路面排水口1、排水箱2、排水盖板3、收集箱4、过滤板5、第一过滤网6、出水口7、筒柱体8、进水口9、浮体10、支杆11、导电块12、触发开关13、把手14。

具体实施方式:

[0018] 下面将结合本实用新型实施例中的附图,对本实用新型实施例中的技术方案进行清楚、完整地描述,显然,所描述的实施例仅仅是本实用新型一部分实施例,而不是全部的实施例。基于本实用新型中的实施例,本领域普通技术人员在没有做出创造性劳动前提下所获得的所有其他实施例,都属于本实用新型保护的范围。

[0019] 请参阅图1-3,本实用新型提供的一种实施例:一种公路路面排水装置,包括路面排水口1和排水箱2,排水箱2固定安装在路面排水口1内,排水箱2的外侧壁与排水口的内壁贴合。

[0020] 排水箱2顶部铰接有排水盖板3,排水盖板3的两侧固定安装有把手14,排水盖板3上固定安装有过滤板5,过滤板5上的表面开设有若干过滤孔,且过滤板5的截面为倒“V”形,排水盖板3两侧边位置均开设有排污口。排水箱2内壁上卡扣连接有两个收集箱4,两个收集箱4沿排水箱2的中轴线对称设置,收集箱4底部固定安装有第一过滤网6。收集箱4内固定安装有水位监测装置,水位监测装置包括筒柱体8,筒柱体8内滑动连接有浮体10,浮体10顶部固定连接有绝缘支杆11,绝缘支杆11顶端固定连接有导电块12,筒柱体8底部开设有进水口9,排水箱2上安装有报警器,筒柱体8内侧壁连接有触发开关13,报警器与触发开关13之间电连接。排水箱2的两侧壁上均开设有出水口7,出水口7内安装有第二过滤网,出水口7连接有下水管道。

[0021] 工作原理:排水箱2安装在路面排水口1中,排水盖板3与路面齐平。下雨时,路面的积水顺着路面流到排水盖板3上,水流经过过滤孔落到排水箱2内,而积水中的杂质被过滤板5阻挡并经过排污孔落到收集箱4内,流进收集箱4内的积水经过第一过滤网6落到排水箱2内。而杂质则留在收集箱4内。当收集箱4内的杂质垃圾过多,堵塞第一过滤网6时,收集箱4内的积水增多,积水经过筒柱体8底部的进水口9进入筒柱体8内,浮体10随着水位的上升而

向上运动,当导电块12与筒柱体8内的触发开关13接触时,报警器被连通发出警报,提醒工作人员收集箱4内的杂质垃圾需要清除处理。

[0022] 对于本领域技术人员而言,显然本实用新型不限于上述示范性实施例的细节,而且在不背离本实用新型的精神或基本特征的情况下,能够以其他的具体形式实现本实用新型。因此,无论从哪一点来看,均应将实施例看作是示范性的,而且是非限制性的,本实用新型的范围由所附权利要求而不是上述说明限定,因此旨在将落在权利要求的等同要件的含义和范围内的所有变化囊括在本实用新型内。不应将权利要求中的任何附图标记视为限制所涉及的权利要求。

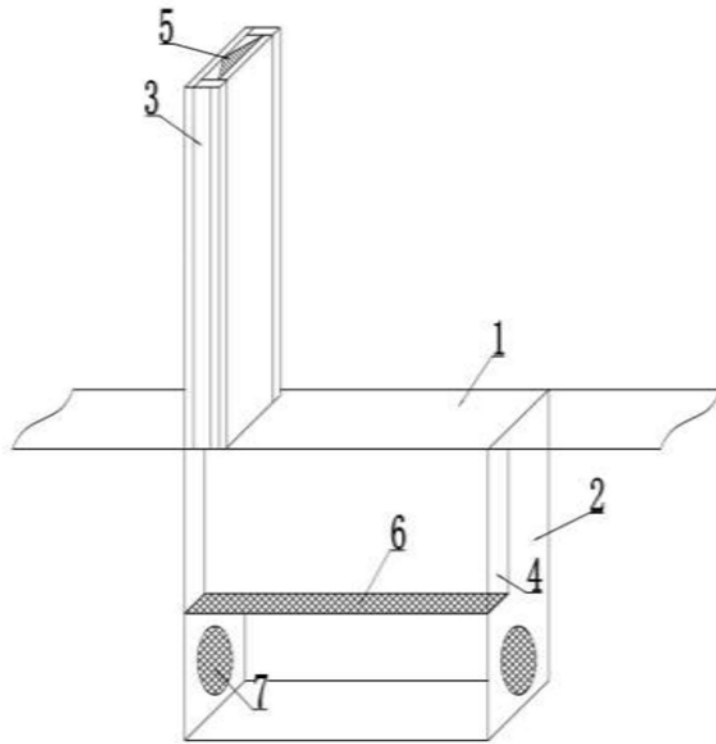


图1

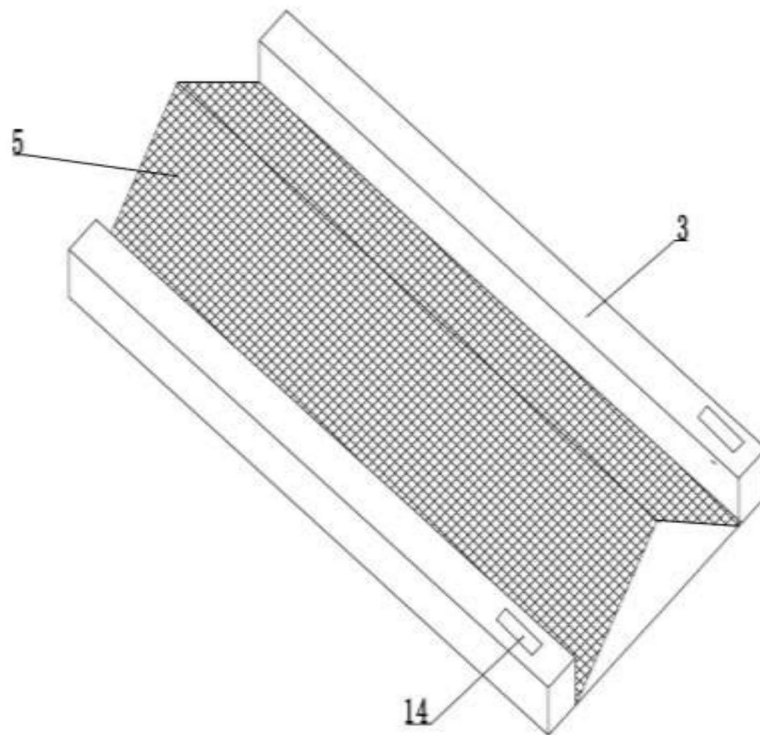


图2

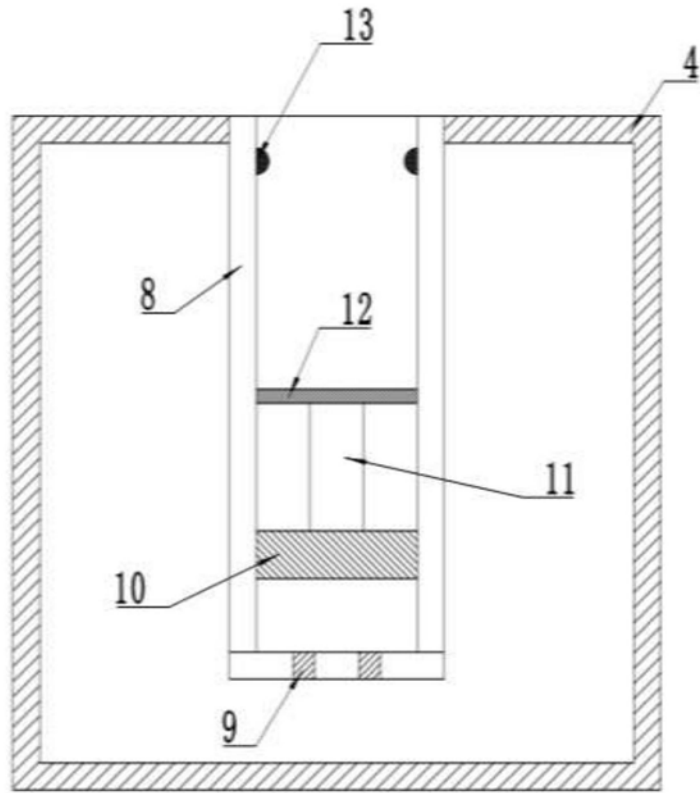


图3