

(12) 按照专利合作条约所公布的国际申请

(19) 世界知识产权组织
国际局



(43) 国际公布日
2009年2月19日 (19.02.2009)

PCT

(10) 国际公布号
WO 2009/021397 A1

- (51) 国际专利分类号:
A47C 7/00 (2006.01)
- (21) 国际申请号: PCT/CN2008/001406
- (22) 国际申请日: 2008年8月1日 (01.08.2008)
- (25) 申请语言: 中文
- (26) 公布语言: 中文
- (30) 优先权:
200720055454.4
2007年8月13日 (13.08.2007) CN
200720055456.3
2007年8月13日 (13.08.2007) CN
- (71) 申请人及
(72) 发明人: 龚伟良(GONG, Weiliang) [CN/CN]; 中国
广东省佛山市顺德区大良鹤田路6号, Guangdong
528300 (CN)。
- (74) 代理人: 广州致信伟盛知识产权代理有限公司
(WISON IP LAW FIRM); 中国广东省广州市东风
东路767号东宝大厦1501-1502室, Guangdong 510600
(CN)。
- (81) 指定国 (除另有指明, 要求每一种可提供的国家保
护): AE, AG, AL, AM, AO, AT, AU, AZ, BA, BB, BG,
BH, BR, BW, BY, BZ, CA, CH, CN, CO, CR, CU, CZ,
DE, DK, DM, DO, DZ, EC, EE, EG, ES, FI, GB, GD,
GE, GH, GM, GT, HN, HR, HU, ID, IL, IN, IS, JP, KE,
KG, KM, KN, KP, KR, KZ, LA, LC, LK, LR, LS, LT,
LU, LY, MA, MD, ME, MG, MK, MN, MW, MX, MY,
MZ, NA, NG, NI, NO, NZ, OM, PG, PH, PL, PT, RO,
RS, RU, SC, SD, SE, SG, SK, SL, SM, ST, SV, SY, TJ,
TM, TN, TR, TT, TZ, UA, UG, US, UZ, VC, VN, ZA,
ZM, ZW。
- (84) 指定国 (除另有指明, 要求每一种可提供的地区
保护): ARIPO (BW, GH, GM, KE, LS, MW, MZ, NA,
[见续页]

(54) Title: LOCKING-STOP DEVICE OF SOFA REST CHAIR FRAME

(54) 发明名称: 一种休闲沙发椅架的锁止装置

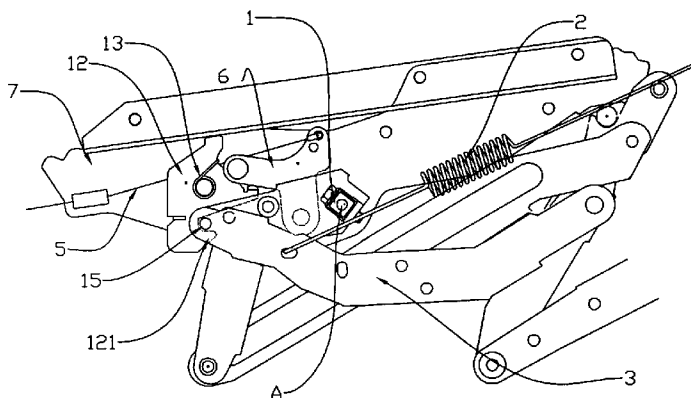


图5/ Fig. 5

(57) Abstract: A locking-stop device comprises a multi-connectors mechanism that lies at the two sides of the chair frame and is connected with transmission shaft (1). A gemel-connecting point A between the transmission shaft (1) and a big-body-board (7) is a self-locking point. One end of a driving spring (2) is connected with the front end of the big-body-board (7), and the other end is connected with a transmission board (3). One end of a wring-board (8) is connected with the back end of the transmission board (3), and the other end is mounted with the transmission shaft (1). A power fastener (6), gemel-connected at the big-body-board (7), is connected with a cable (5) of a pullswitch. A locking-stop mechanism, which can swing and limit the running of the transmission shaft (1), is connected with the power fastener (6).

(57) 摘要:

一种休闲沙发椅架的锁止装置, 包括由传动轴 (1) 连接的椅架两侧的多连杆机构。传动轴与大身板 (7) 的铰接点 A 为自锁点。驱动弹簧 (2) 一端与大身板 (7) 的前端连接, 另一端连接传动板 (3)。扭力板 (8) 的一端与传动板 (3) 后端铰接, 扭力板另一端与传动轴 (1) 固定连接。大身板上铰接的动力扣 (6) 与拉线开关 (4) 的拉索 (5) 相连。有一个可摆动并可限制传动轴转动的锁止机构与动力扣相连。

WO 2009/021397 A1



SD, SL, SZ, TZ, UG, ZM, ZW), 欧亚 (AM, AZ, BY, KG, KZ, MD, RU, TJ, TM), 欧洲 (AT, BE, BG, CH, CY, CZ, DE, DK, EE, ES, FI, FR, GB, GR, HR, HU, IE, IS, IT, LT, LU, LV, MC, MT, NL, NO, PL, PT, RO, SE, SI, SK, TR), OAPI (BF, BJ, CF, CG, CI, CM, GA, GN, GQ, GW, ML, MR, NE, SN, TD, TG)。

根据细则4.17的声明:

- 发明人资格(细则4.17(iv))

本国际公布:

- 包括国际检索报告。

一种休闲沙发椅架的锁止装置

技术领域:

本发明涉及可改变形状为坐椅或躺椅的休闲沙发的坐仰式椅架,特别是坐仰式椅架的锁止装置。

背景技术:

200520053739.5号为中国专利给出了一种“沙发休闲椅架装置”。该椅架由多连杆机构和弹簧等零件构成可变形为坐椅或躺椅的金属框架。在椅架上安装坐垫、靠背等组件则成为坐仰式的椅或沙发。坐仰式沙发的通常状态为坐椅状,当拨动一个机关,在弹簧力的作用下,椅背自动后仰,竖直处于沙发前下部的垫腿板自动向前弹出并翻90度基本水平,使坐椅变为躺椅。用人力将处于水平状态的垫腿板回复为竖直状态的同时,连杆机构带动椅背复位,则躺椅又变形为坐椅。

现有的坐仰式椅架,为坐椅状态时,如图1所示,坐仰式椅架有自锁装置如图3,在多连杆机构中有一个连接椅架两侧连杆机构的传动轴1,该轴的铰接点A为自锁死点,驱动连杆机构动作的弹簧2的一端固定在传动板3上。在椅架处于坐椅状态时,弹簧2的轴线的延长线(弹簧作用力方向的矢量线)处于A点上方,弹簧力拉紧连杆机构使椅架收缩呈坐椅状;当扳动拉线开关4,拉索5牵动一个铰接的动力扣6拨动传动板3向下移动,并带动弹簧2的一端下移使弹簧的轴线延长线处于铰接点A之下,则自锁解除,弹簧力使椅架的靠背后仰,垫腿板向前弹出如图2所示。

现有的坐仰式椅架的自锁是依弹簧轴线延长线处于A点之上而实现的。如果椅架(或沙发)受到较大的震动或冲击力时,引起驱动弹簧径向振摆,可使弹簧轴线摆到A点之下,带动传动板下移,则椅架将解除自锁。例如,在搬运椅架或将椅架装配为沙发的过程中,均不免发生较大的震动或撞击,弹簧随震动产生径向振幅,牵动轴线摆动跃过自锁死点而解除自锁。椅架的连杆机构突然展开,即靠背和垫腿板向前后两侧突然弹出,可能碰伤搬运或装配人员。另外,椅架或沙

发在长途运输过程中的颠簸震动亦可使椅架突然展开而导致运输事故。

发明内容:

本发明旨在给出一种坐仰式椅架的锁止装置,以保证在非人为操作的情况下,椅架无论受到冲击、震动均不能解除自锁。

本发明所述的休闲沙发椅架的锁止装置,包括由传动轴连接的椅架两侧的多连杆机构,传动轴与大身板的铰接点 A 为自锁点,驱动弹簧一端与大身板的前端连接,另一端连接传动板,扭力板的一端与传动板后端铰接,扭力板另一端与传动轴固定连接,大身板上铰接的动力扣与拉线开关的拉索相连,有一个可摆动并可限制传动轴转动的锁止机构与动力扣相连。

本发明所述的休闲沙发椅架的锁止装置,在现有的坐仰式椅架上加装了一个与动力扣联动的锁止机构,该锁止机构可卡住传动轴限制其转动或由动力扣的摆动解除锁止机构对传动轴的限制。即坐仰式椅架处于坐椅状态时,锁止机构限制传动轴转动,也就限制了传动板向下移动,即使椅架受到强烈的冲击、震动,驱动弹簧径向振摆,其他不可能带动传动板下移,从而保证了椅架在受冲击、震动时也可保持自锁状态。只有人为地扳动拉线开关带动动力扣摆动的同时,既带动锁止机构解除对传动轴的限制,又拨动传动板向下移动,使驱动弹簧的轴线移到铰接点 A 之下解除自锁。所述的装置必须通过人为操作才可解除自锁,可避免在装配或运输过程中椅架因震动、冲击等原因而突然展开导致的事故。另外,由于有锁止机构钩住动力扣,其不需要通过驱动弹簧的弹力锁住椅架,坐仰式座椅处于座椅状态时,驱动弹簧的轴线可以位于铰接点 A 下方,扳动拉线开关使锁止机构解除锁定时,椅架可自动打开,其椅架的打开更加轻松、方便,对于力气较小的老年人也能方便的使用。

附图说明:

图 1 现有坐仰式椅架处于坐椅状态的立体示意图;

图 2 是图 1 椅架处于躺椅状态的立体示意图；

图 3 是图 1 B 处的局部放大结构关系图；

图 4 是本发明的锁止装置与多连杆机构的装配关系图；

图 5 是本发明的锁止装置与多连杆机构的装配关系图；

图 6 是本发明的锁止装置与多连杆机构的装配关系图。

具体实施方式：

实施例 1，如图 4，传动轴 1 连接的两侧对称的多连杆机构构成椅架，传动轴 1 与大身板 7 的铰接点 A 为自锁点，驱动弹簧 2 的一端与大身板 7 前端相连接，另一端与传动板 3 上的竖板 31 连接，扭力板 8 的一端与传动板 3 后端铰接，扭力板 8 的另一端与传动轴 1 固定连接。本实施例的传动轴端的截面呈矩形，扭力板 8 的矩形孔与之配合，当然也可以使用锁紧螺母等其它方式将扭力板 8 和传动轴 1 相固紧。大身板 7 上铰接的动力扣 6 与拉线开关 4 的拉索 5 连接可摆动，锁止机构是与动力扣 6 连为一体的凹台 9，凹台 9 随动力扣 6 摆动可卡住传动轴 1 的矩形截面端部，而限制传动轴 1 转动。图 4 所示的连杆机构是椅架处于坐椅状态，当拨动拉线开关 4，拉索 5 牵引动力扣 6 转动，锁止机构的凹台 9 摆动退出，动力扣 6 在摆动过程中触碰扭力板 8 上的横销 81，推动扭力板 8 并带动传动板 3 向下移动，传动板 3 带动驱动弹簧 2 一端下移，使弹簧轴线移到自锁点 A 之下，弹簧力将驱动垫腿板 10 和靠背板 11 向前后展开，使椅架变形为躺椅。由于锁止装置的凹台 9 在坐椅状态时，卡住传动轴 1 只要不扳动拉线开关 4，椅架就不能解除自锁。

实施例 2，如图 5，在传动板 3 后部和动力扣 6 之间的大身板 7 上铰接一个锁止板 12，锁止板 12 一端有可勾住传动板 3 的钩 121，另一侧紧靠动力扣 6，可由动力扣 6 拨动摆动。锁止板 12 的铰接处装有复位弹簧为扭簧 13，当然也可用压簧 14 复位。当扳动拉线开关 4，拉索 5 牵动力扣 6 摆动，动力扣 6 拨动与之

靠紧的锁止板 12 摆动,使钩 121 退出,解除对传动板 3 的限制。锁止板的钩 121 可勾住传动板 3 后端,如图 5;也可勾住传动板 3 与扭力板 8 的铰接轴 15,如图 6。

驱动弹簧 2 与传动板 3 的连接可以是弹簧 2 与传动板的竖板 31 相连,如图 5;也可以弹簧 2 与传动板 3 前部相连,如图 6。

锁止板 12 通过钩 121 钩住传动板 3 限制传动板 3 的转动,椅架处于折叠状态时,其驱动弹簧 2 与传动板 3 连接,驱动弹簧 2 的延长线可直接位于自锁点 A 的下方。在锁止板 12 的限制,座椅不会自动打开。当拉动拉索 5,使动力扣 6 带动锁止板 12 转动使钩 121 脱开时,座椅能在弹簧 2 的作用下自动打开,不需要克服弹簧的弹力,其打开更加轻松、方便,对于力气较小的老年人也能方便的使用。

权利要求书

1. 一种休闲沙发椅架的锁止装置，包括由传动轴（1）连接的椅架两侧的多连杆机构，传动轴（1）与大身板（7）的铰接点A为自锁点，驱动弹簧（2）的一端与大身板（7）的前端连接，另一端连接传动板（3），扭力板（8）的一端与传动板（3）的后端铰接，扭力板的另一端与传动轴（1）固定相连，大身板上铰接的动力扣（7）与拉线开关（4）的拉索（5）相连，其特征在于：有一个可摆动并可限制传动轴（1）转动的锁止机构与动力扣（6）相连。
2. 根据权利要求1所述的休闲沙发椅架的锁止装置，其特征在于：锁止机构是与动力扣连为一体的凹台（9），凹台随动力扣（6）摆动可卡住传动轴（1）的矩形截面的端部。
3. 根据权利要求1所述的休闲沙发椅架的锁止装置，其特征在于：锁止机构是铰接在大身板（7）上，一侧紧靠动力扣（6）可由动力扣拨动摆动的锁止板（12），锁止板一端有可勾住传动板（3）的钩（121），锁止板上装有复位弹簧。
4. 根据权利要求1所述的休闲沙发椅架的锁止装置，其特征在于，锁止板（12）的钩（121）可勾住传动板（3）的后端，也可勾住传动板（3）与扭力板（8）的铰接轴（15）。

1/4

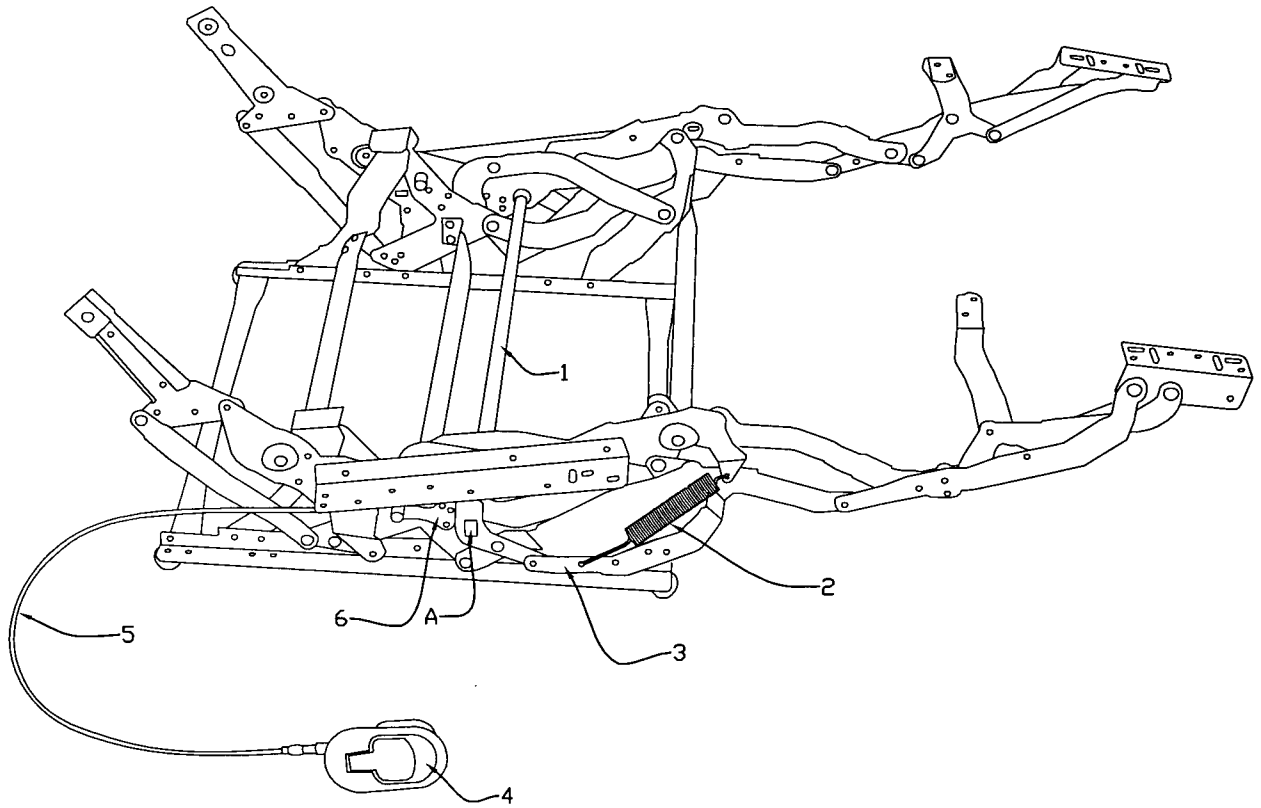


图1

2/4

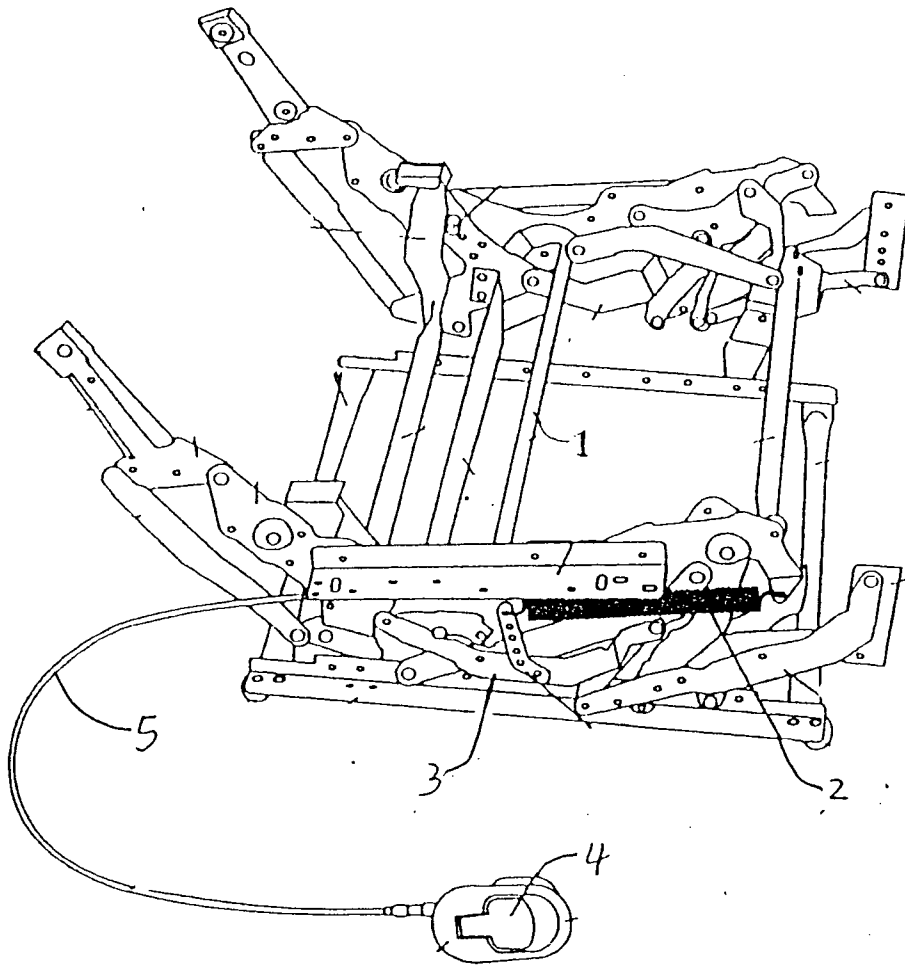


图 2

3/4

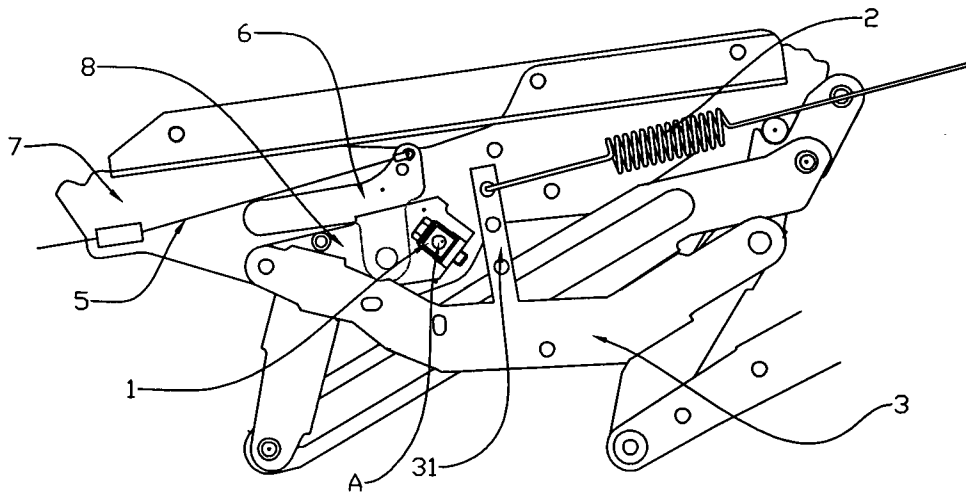


图3

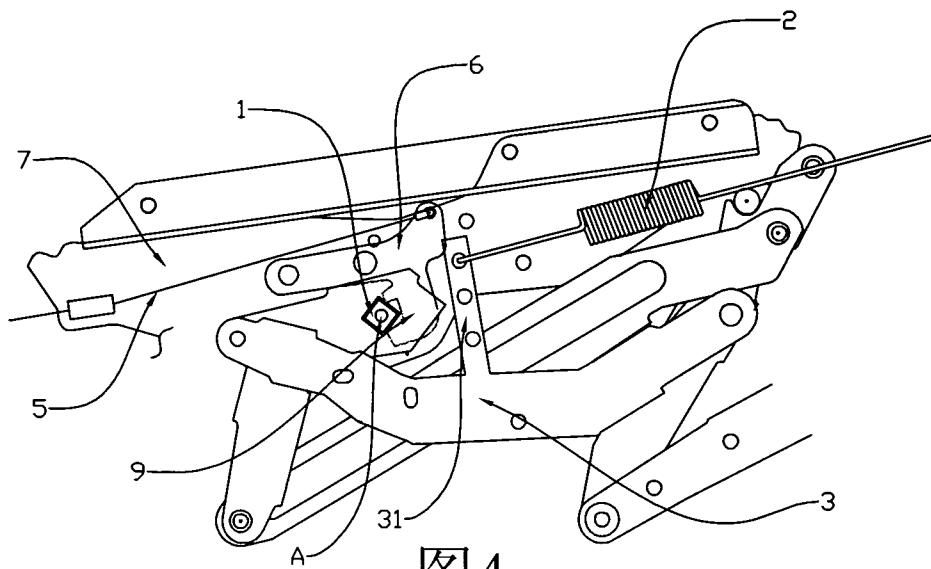


图4

4 / 4

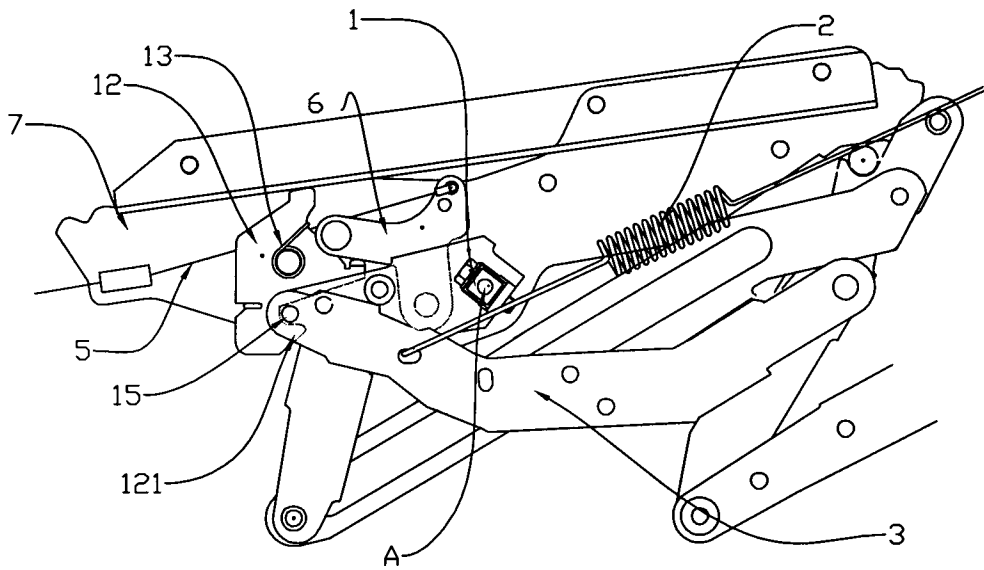


图5

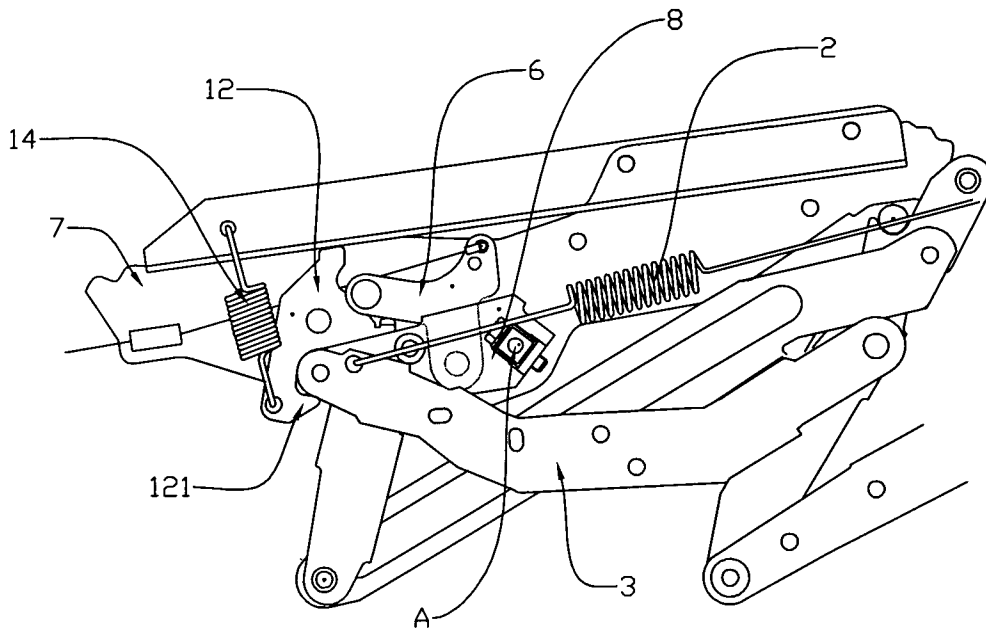


图6

INTERNATIONAL SEARCH REPORT

International application No.

PCT/CN2008/001406

A. CLASSIFICATION OF SUBJECT MATTER <p style="text-align: center;">A47C7/00 (2006.01) i</p> <p>According to International Patent Classification (IPC) or to both national classification and IPC</p>		
B. FIELDS SEARCHED <p>Minimum documentation searched (classification system followed by classification symbols)</p> <p style="text-align: center;">IPC: A47C, B60N2</p> <p>Documentation searched other than minimum documentation to the extent that such documents are included in the fields searched</p> <p>Electronic data base consulted during the international search (name of data base and, where practicable, search terms used)</p> <p style="text-align: center;">WPI, EPODOC, PAJ, CNPAT: locked, chair, frame, locking, folding, foldable, foldaway, reclining, block</p>		
C. DOCUMENTS CONSIDERED TO BE RELEVANT		
Category*	Citation of document, with indication, where appropriate, of the relevant passages	Relevant to claim No.
Y	CN2776158Y (GONG Weiliang) 03 May 2006 (03.05.2006) line 10, page 3 to page 4 of the description, figs. 1-2	1-4
Y	JP2007176404A (TOKYO SEAT KK) 12 Jul. 2007 (12.07.2007) paragraphs 29-76 of the description, figs. 1-24	1-4
Y	CN2518404Y (LIU Qi) 30 Oct. 2002 (30.10.2002) page 1 of the description, fig. 1	1-4
Y	GB2041065A (FISHER CORP) 03 Sept. 1980 (03.09.1980) line 93, page 1 to line 74, page 3 of the description, figs. 1-9	1-4
Y	JP2006131019A (SHIROKI KOGYO KK) 25 May 2006 (25.05.2006) paragraphs 30-50 of the description, figs. 1-10	1-4
Y	JP2004097257A (FUJI KIKO KK) 02 Apr. 2004 (02.04.2004) paragraphs 19-47 of the description, figs. 1-9	1-4
<input type="checkbox"/> Further documents are listed in the continuation of Box C. <input checked="" type="checkbox"/> See patent family annex.		
* Special categories of cited documents:	“T” later document published after the international filing date or priority date and not in conflict with the application but cited to understand the principle or theory underlying the invention	
“A” document defining the general state of the art which is not considered to be of particular relevance	“X” document of particular relevance; the claimed invention cannot be considered novel or cannot be considered to involve an inventive step when the document is taken alone	
“E” earlier application or patent but published on or after the international filing date	“Y” document of particular relevance; the claimed invention cannot be considered to involve an inventive step when the document is combined with one or more other such documents, such combination being obvious to a person skilled in the art	
“L” document which may throw doubts on priority claim (S) or which is cited to establish the publication date of another citation or other special reason (as specified)	“&” document member of the same patent family	
“O” document referring to an oral disclosure, use, exhibition or other means		
“P” document published prior to the international filing date but later than the priority date claimed		
Date of the actual completion of the international search 17 Oct. 2008 (17.10.2008)	Date of mailing of the international search report 06 Nov. 2008 (06.11.2008)	
Name and mailing address of the ISA/CN The State Intellectual Property Office, the P.R.China 6 Xitucheng Rd., Jimen Bridge, Haidian District, Beijing, China 100088 Facsimile No. 86-10-62019451	Authorized officer XU, Lingyun Telephone No. (86-10)62085578	

INTERNATIONAL SEARCH REPORT
Information on patent family members

International application No.

PCT/CN2008/001406

Patent Documents referred in the Report	Publication Date	Patent Family	Publication Date
CN2776158Y	03-05-2006	NONE	
JP2007176404A	12-07-2007	WO2007077978A	12-07-2007
CN2518404Y	30-10-2002	NONE	
GB2041065A	03-09-1980	DE2939729A	04-09-1980
		BR7907247A	14-10-1980
		FR2449551A	24-10-1980
		IT1123448B	30-04-1986
		ES484643A	16-05-1980
		JP55113418A	02-09-1980
JP2006131019A	25-05-2006	NONE	
JP2004097257A	02-04-2004	NONE	

国际检索报告

国际申请号
PCT/CN2008/001406

<p>A. 主题的分类</p> <p style="text-align: center;">A47C7/00 (2006.01) i</p> <p>按照国际专利分类表(IPC)或者同时按照国家分类和 IPC 两种分类</p>																							
<p>B. 检索领域</p> <p>检索的最低限度文献(标明分类系统和分类号)</p> <p style="text-align: center;">IPC: A47C, B60N2</p> <p>包含在检索领域中的除最低限度文献以外的检索文献</p> <p>在国际检索时查阅的电子数据库(数据库的名称, 和使用的检索词(如使用))</p> <p style="text-align: center;">WPI, EPODOC, PAJ, CNPAT: 椅, 椅架, 折叠, 锁, 卡, 限, locked, chair, frame, locking, folding, foldable, foldaway, reclining, block</p>																							
<p>C. 相关文件</p> <table border="1" style="width: 100%; border-collapse: collapse;"> <thead> <tr> <th style="width: 10%;">类 型*</th> <th style="width: 60%;">引用文件, 必要时, 指明相关段落</th> <th style="width: 30%;">相关的权利要求</th> </tr> </thead> <tbody> <tr> <td style="text-align: center;">Y</td> <td>CN2776158Y (龚伟良) 03.5 月 2006 (03.05.2006) 说明书第 3 页第 10 行至第 4 页, 附图 1-2</td> <td style="text-align: center;">1-4</td> </tr> <tr> <td style="text-align: center;">Y</td> <td>JP2007176404A (TOKYO SEAT KK) 12.7 月 2007 (12.07.2007) 说明书第 29-76 段, 附图 1-24</td> <td style="text-align: center;">1-4</td> </tr> <tr> <td style="text-align: center;">Y</td> <td>CN2518404Y (刘奇) 30.10 月 2002 (30.10.2002) 说明书第 1 页, 附图 1</td> <td style="text-align: center;">1-4</td> </tr> <tr> <td style="text-align: center;">Y</td> <td>GB2041065A (FISHER CORP) 03.9 月 1980 (03.09.1980) 说明书第 1 页第 93 行至第 3 页第 74 行, 附图 1-9</td> <td style="text-align: center;">1-4</td> </tr> <tr> <td style="text-align: center;">Y</td> <td>JP2006131019A (SHIROKI KOGYO KK) 25.5 月 2006 (25.05.2006) 说明书第 30-50 段, 附图 1-10</td> <td style="text-align: center;">1-4</td> </tr> <tr> <td style="text-align: center;">Y</td> <td>JP2004097257A (FUJI KIKO KK) 02.4 月 2004 (02.04.2004) 说明书第 19-47 段, 附图 1-9</td> <td style="text-align: center;">1-4</td> </tr> </tbody> </table>			类 型*	引用文件, 必要时, 指明相关段落	相关的权利要求	Y	CN2776158Y (龚伟良) 03.5 月 2006 (03.05.2006) 说明书第 3 页第 10 行至第 4 页, 附图 1-2	1-4	Y	JP2007176404A (TOKYO SEAT KK) 12.7 月 2007 (12.07.2007) 说明书第 29-76 段, 附图 1-24	1-4	Y	CN2518404Y (刘奇) 30.10 月 2002 (30.10.2002) 说明书第 1 页, 附图 1	1-4	Y	GB2041065A (FISHER CORP) 03.9 月 1980 (03.09.1980) 说明书第 1 页第 93 行至第 3 页第 74 行, 附图 1-9	1-4	Y	JP2006131019A (SHIROKI KOGYO KK) 25.5 月 2006 (25.05.2006) 说明书第 30-50 段, 附图 1-10	1-4	Y	JP2004097257A (FUJI KIKO KK) 02.4 月 2004 (02.04.2004) 说明书第 19-47 段, 附图 1-9	1-4
类 型*	引用文件, 必要时, 指明相关段落	相关的权利要求																					
Y	CN2776158Y (龚伟良) 03.5 月 2006 (03.05.2006) 说明书第 3 页第 10 行至第 4 页, 附图 1-2	1-4																					
Y	JP2007176404A (TOKYO SEAT KK) 12.7 月 2007 (12.07.2007) 说明书第 29-76 段, 附图 1-24	1-4																					
Y	CN2518404Y (刘奇) 30.10 月 2002 (30.10.2002) 说明书第 1 页, 附图 1	1-4																					
Y	GB2041065A (FISHER CORP) 03.9 月 1980 (03.09.1980) 说明书第 1 页第 93 行至第 3 页第 74 行, 附图 1-9	1-4																					
Y	JP2006131019A (SHIROKI KOGYO KK) 25.5 月 2006 (25.05.2006) 说明书第 30-50 段, 附图 1-10	1-4																					
Y	JP2004097257A (FUJI KIKO KK) 02.4 月 2004 (02.04.2004) 说明书第 19-47 段, 附图 1-9	1-4																					
<p><input type="checkbox"/> 其余文件在 C 栏的续页中列出。 <input checked="" type="checkbox"/> 见同族专利附件。</p>																							
<p>* 引用文件的具体类型:</p> <p>“A” 认为不特别相关的表示了现有技术一般状态的文件</p> <p>“E” 在国际申请日的当天或之后公布的在先申请或专利</p> <p>“L” 可能对优先权要求构成怀疑的文件, 或为确定另一篇引用文件的公布日而引用的或者因其他特殊理由而引用的文件</p> <p>“O” 涉及口头公开、使用、展览或其他方式公开的文件</p> <p>“P” 公布日先于国际申请日但迟于所要求的优先权日的文件</p> <p>“T” 在申请日或优先权日之后公布, 与申请不相抵触, 但为了理解发明之理论或原理的在后文件</p> <p>“X” 特别相关的文件, 单独考虑该文件, 认定要求保护的发明不是新颖的或不具有创造性</p> <p>“Y” 特别相关的文件, 当该文件与另一篇或者多篇该类文件结合并且这种结合对于本领域技术人员为显而易见时, 要求保护的发明不具有创造性</p> <p>“&” 同族专利的文件</p>																							
<p>国际检索实际完成的日期</p> <p style="text-align: center;">17.10 月 2008 (17.10.2008)</p>		<p>国际检索报告邮寄日期</p> <p style="text-align: center;">06.11 月 2008 (06.11.2008)</p>																					
<p>中华人民共和国国家知识产权局(ISA/CN)</p> <p>中国北京市海淀区蓟门桥西土城路 6 号 100088</p> <p>传真号: (86-10)62019451</p>		<p>授权官员</p> <p style="text-align: center;">许凌云</p> <p>电话号码: (86-10) 62085578</p>																					

国际检索报告
关于同族专利的信息

国际申请号
PCT/CN2008/001406

检索报告中引用的 专利文件	公布日期	同族专利	公布日期
CN2776158Y	03-05-2006	无	
JP2007176404A	12-07-2007	WO2007077978A	12-07-2007
CN2518404Y	30-10-2002	无	
GB2041065A	03-09-1980	DE2939729A	04-09-1980
		BR7907247A	14-10-1980
		FR2449551A	24-10-1980
		IT1123448B	30-04-1986
		ES484643A	16-05-1980
		JP55113418A	02-09-1980
JP2006131019A	25-05-2006	无	
JP2004097257A	02-04-2004	无	