



(12)发明专利

(10)授权公告号 CN 109392765 B

(45)授权公告日 2020.05.05

(21)申请号 201811262751.5

审查员 吴丹

(22)申请日 2018.10.27

(65)同一申请的已公布的文献号

申请公布号 CN 109392765 A

(43)申请公布日 2019.03.01

(73)专利权人 杭州康力食品有限公司

地址 311400 浙江省杭州市富阳区东洲街
道东洲工业园区

(72)发明人 张暘

(74)专利代理机构 北京维正专利代理有限公司

11508

代理人 俞涛

(51)Int.Cl.

A01K 47/00(2006.01)

A01K 47/06(2006.01)

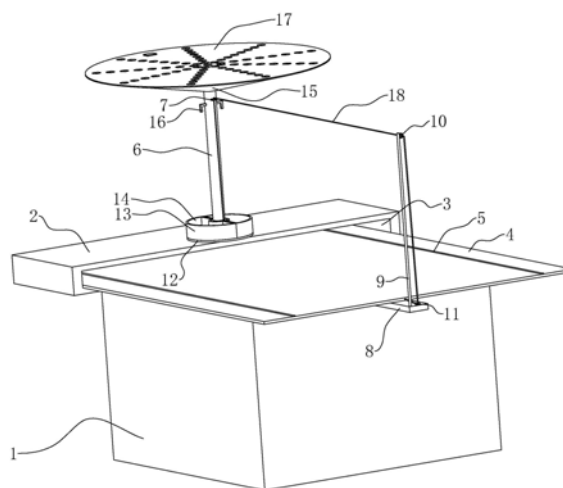
权利要求书1页 说明书3页 附图1页

(54)发明名称

一种防雨蜂箱

(57)摘要

本发明涉及一种防雨蜂箱,其包括箱体,箱体上端设置有挡雨机构,挡雨机构包括挡雨板,挡雨板的垂直投影将箱体上方的一端遮蔽,箱体上端远离挡雨板的一端设置有布线组件,挡雨板朝向布线组件的一端开设有容纳槽,容纳槽中收纳有防雨布,容纳槽内设置有与防雨布相连的弹性收纳件,防雨布展开后的垂直投影面将箱体遮蔽,箱体上还设置有与箱体上端面垂直的立杆,立杆上滑动连接有集雨器,立杆的上端连接有第一穿线环,集雨器与细线的一端相连,细线穿过第一穿线环有与布线组件相连,细线另一端与防雨布展开口远离挡雨板的一端相连。本发明具有晴天时蜂箱可被阳光照射到,而雨天时蜂箱的挡雨机构会自动展开,减少蜂箱淋雨的效果。



1. 一种防雨蜂箱,包括箱体(1),其特征是:所述箱体(1)上端设置有挡雨机构,所述挡雨机构包括挡雨板(2),所述挡雨板(2)的垂直投影将箱体(1)上方的一端遮蔽,箱体(1)上端远离挡雨板(2)的一端设置有布线组件,所述挡雨板(2)朝向布线组件的一端开设有容纳槽(3),所述容纳槽(3)中收纳有防雨布(4),所述容纳槽(3)内设置有与防雨布(4)相连的弹性收纳件(5),所述防雨布(4)展开后的垂直投影面将箱体(1)遮蔽,所述箱体(1)上还设置有与箱体(1)上端面垂直的立杆(6),所述立杆(6)上滑动连接有集雨器,所述立杆(6)的上端连接有第一穿线环(7),所述集雨器与细线(18)的一端相连,所述细线(18)穿过第一穿线环(7)与布线组件相连,所述细线(18)另一端与防雨布(4)展开后远离挡雨板(2)的一端相连。

2. 根据权利要求1所述的一种防雨蜂箱,其特征是:所述立杆(6)设置在挡雨板(2)的上端,所述立杆(6)的上端设置有漏斗状的收集斗(15),所述立杆(6)的上端空心设置且与收集斗(15)连通,并且立杆(6)的上端连接有输出滴管(16),所述输出滴管(16)指向集雨器。

3. 根据权利要求2所述的一种防雨蜂箱,其特征是:所述集雨器包括与立杆(6)滑动连接的托盘(12),所述托盘(12)上设置有储存块(13),所述储存块(13)上开设有储放槽(14),所述储存块(13)有两块,并且均呈现半环形,输出滴管(16)也有两根,并且一根输出滴管(16)对应一块储放槽(14)。

4. 根据权利要求3所述的一种防雨蜂箱,其特征是:所述布线组件包括设置在箱体(1)上远离挡雨板(2)一端的立面上的安装板(8),所述安装板(8)上设置有垂直于箱体(1)上端面的架设杆(9),所述架设杆(9)的上端设置有第二穿线环(10),所述架设杆(9)的下端的安装板(8)上与容纳槽(3)同一高度位置设置有第三穿线环(11),所述细线(18)的一端与托盘(12)固定,另一端依次穿过第一穿线环(7)、第二穿线环(10)以及第三穿线环(11)然后与防雨布(4)相连。

5. 根据权利要求1所述的一种防雨蜂箱,其特征是:所述收纳件(5)为弹性绳,所述弹性绳共两根,并且位于容纳槽(3)内长度方向的两端,弹性绳一端与容纳槽(3)底部固定连接,另一端与防雨布(4)展开后远离挡雨板(2)的一端相连。

6. 根据权利要求2所述的一种防雨蜂箱,其特征是:所述收集斗(15)的上端设置有过滤网层(17)。

7. 根据权利要求3所述的一种防雨蜂箱,其特征是:所述储存块(13)为铁材质,所述托盘(12)上嵌设有磁铁块。

一种防雨蜂箱

技术领域

[0001] 本发明涉及一种蜂箱,尤其是涉及一种防雨蜂箱。

背景技术

[0002] 蜂箱放置在野外时,若是雨天天气,则蜂箱一般需要防雨布。

[0003] 目前,授权公告号为CN205366469U的中国专利文件公开了一种防雨通风塑料箱盖,它包括箱盖本体,其特征在于:箱盖本体包括箱盖帽、箱盖底座和连接件,箱盖帽内部设有连接件,箱盖底座内部固定设有支架,支架中心设有连接件,所述箱盖帽内部的连接件和支架上的连接件采用螺纹连接,箱盖帽、箱盖底座、支架和连接件均采用塑料材料制成。

[0004] 现在的蜂箱一般多数还是木质蜂箱,若在木质蜂箱的上端设置盖帽,则在晴天时阳光难以照射到蜂箱,会导致木质蜂箱的表面潮湿难以干燥,使得蜂箱的使用寿命不长。

发明内容

[0005] 针对现有技术存在的不足,本发明在于提供一种防雨蜂箱,其优势在于晴天时蜂箱可被阳光照射到,而雨天时蜂箱的挡雨机构会自动展开,减少蜂箱淋雨。

[0006] 本发明的技术目的是通过以下技术方案得以实现的:一种防雨蜂箱,包括箱体,所述箱体上端设置有挡雨机构,所述挡雨机构包括挡雨板,所述挡雨板的垂直投影将箱体上方的一端遮蔽,箱体上端远离挡雨板的一端设置有布线组件,所述挡雨板朝向布线组件的一端开设有容纳槽,所述容纳槽中收纳有防雨布,所述容纳槽内设置有与防雨布相连的弹性收纳件,所述防雨布展开后的垂直投影面将箱体遮蔽,所述箱体上还设置有与箱体上端面垂直的立杆,所述立杆上滑动连接有集雨器,所述立杆的上端连接有第一穿线环,所述集雨器与细线的一端相连,所述细线穿过第一穿线环与布线组件相连,所述细线另一端与防雨布展开口远离挡雨板的一端相连。

[0007] 通过采用上述技术方案,未下雨时,防雨布被收纳件收纳进入容纳槽中,此时集雨器位于立杆的最高端,且阳光可以照射到蜂箱整体,而下雨时,雨落入集雨器中,集雨器因为雨水的重力而下降,并且令防雨布克服收纳件展开将箱体遮蔽,使得箱体免受雨淋。

[0008] 本发明进一步设置为:所述立杆设置在挡雨板的上端,所述立杆的上端设置有漏斗状的收集斗,所述立杆的上端空心设置,并且立杆的上端连接有输出滴管,所述输出滴管指向集雨器。

[0009] 通过采用上述技术方案,收集斗与雨水的接触面积大,可更快的收集雨水,并且将雨水导入至集雨器中。

[0010] 本发明进一步设置为:所述集雨器包括与立杆滑动连接的托盘,所述托盘上设置有储存块,所述储存块上开设有储放槽,所述储存块有两块,并且均呈现半环形,输出滴管也有两根,并且一根输出滴管对应一块储放槽。

[0011] 通过采用上述技术方案,储存块放置在托盘上,当雨停时,可将储存块从托盘上取下,然后倾倒入储放槽中的水。此时,收纳件会将防雨布收纳回容纳槽中,并且托盘沿着立

杆上升。

[0012] 本发明进一步设置为:所述布线组件包括设置在箱体上远离挡雨板一端的立面上的安装板,所述安装板上设置有垂直于箱体上端面的架设杆,所述架设杆的上端设置有第二穿线环,所述架设杆的下端的安装板上与容纳槽同一高度位置设置有第三穿线环,所述细线的一端与托盘固定,另一端依次穿过第一穿线环、第二穿线环以及第三穿线环然后与防雨布相连。

[0013] 通过采用上述技术方案,细线穿过第一穿线环、第二穿线环以及第三穿线环后与容纳槽处于同一高度,因此当托盘从立杆上下降时,可以通过细线将防雨布从容纳槽中水平的拉出。

[0014] 本发明进一步设置为:所述收纳件为弹性绳,所述弹性绳共两根,并且位于容纳槽内长度方向的两端,弹性绳一端与容纳槽底部固定连接,另一端与防雨布展开后远离挡雨板的一端相连。

[0015] 通过采用上述技术方案,当储放槽中收集雨水较少时,弹性绳收缩并且将防雨布拉入容纳槽中,而当储放槽收集一定雨水时,细线拉动防雨布展开,此时弹性绳被拉伸。

[0016] 本发明进一步设置为:所述收集斗的上端设置有过滤网层。

[0017] 通过采用上述技术方案,过滤网层防止异物落在收集斗中,进而将立杆上端空心部分堵塞。

[0018] 本发明进一步设置为:所述储存块为铁材质,所述托盘上嵌设有磁铁块。

[0019] 通过采用上述技术方案,储存块放置在托盘上时会被磁铁块吸引,使得储存块更稳定的放置在托盘上。

[0020] 综上所述,本发明具有以下有益效果:

[0021] 1、未下雨时,防雨布被收纳件收纳进入容纳槽中,此时集雨器位于立杆的最高端,且阳光可以照射到蜂箱整体,而下雨时,雨落入集雨器中,集雨器因为雨水的重力而下降,并且令防雨布克服收纳件展开将箱体遮蔽,使得箱体免受雨淋;

[0022] 2、防雨布展开利用所收集的雨水重力,而不需要借助额外的能源,节约了资源。

附图说明

[0023] 图1为本发明的整体结构示意图。

[0024] 附图标记:1、箱体;2、挡雨板;3、容纳槽;4、防雨布;5、收纳件;6、立杆;7、第一穿线环;8、安装板;9、架设杆;10、第二穿线环;11、第三穿线环;12、托盘;13、储存块;14、储放槽;15、收集斗;16、输出滴管;17、过滤网层;18、细线。

具体实施方式

[0025] 以下结合附图对本发明作进一步详细说明。

[0026] 如图1所示,为本发明公开的一种防雨蜂箱,包括箱体1,箱体1上端设置有挡雨机构,挡雨机构包括挡雨板2,挡雨板2的垂直投影将箱体1上方的一端遮蔽。

[0027] 箱体1上端远离挡雨板2的一端设置有布线组件,挡雨板2朝向布线组件的一端开设有容纳槽3,容纳槽3中收纳有防雨布4,容纳槽3内设置有与防雨布4相连的弹性收纳件5,弹性收纳件5为弹性绳。弹性绳共两根,并且位于容纳槽3内长度方向的两端,弹性绳一端与

容纳槽3底部固定连接,另一端与防雨布4展开后远离挡雨板2的一端相连,防雨布4展开后的垂直投影面将箱体1遮蔽。

[0028] 箱体1上的挡雨板2上端面还固定有与箱体1上端面垂直的立杆6,立杆6上滑动连接有集雨器,立杆6的上端固定连接有第一穿线环7,布线组件包括设置在箱体1上远离挡雨板2一端的立面上的安装板8,安装板8上固定有垂直于箱体1上端面的架设杆9,架设杆9的上端固定有第二穿线环10,架设杆9的下端的安装板8与容纳槽3同一高度位置固定有第三穿线环11。细线18的一端与集雨器固定,另一端依次穿过第一穿线环7、第二穿线环10以及第三穿线环11,然后与防雨布4展开后远离挡雨板2的一端固定连接。

[0029] 如图1所示,集雨器包括与立杆6滑动连接的托盘12,细线18的一端与托盘12固定连接,托盘12上放置有储存块13,储存块13上开设有储放槽14,储存块13有两块,并且均呈现半环形。储存块13为铁材质,而托盘12上与储存块13接触的位置嵌设有磁铁块(图中未示出),储存块13放置在托盘12上时会被磁铁块吸引,使得储存块13更稳定的放置在托盘12上。

[0030] 立杆6的上端空心,并且立杆6的上端还连接有漏斗状的收集斗15。立杆6上端的空心部分与收集斗15连通,立杆6空心部分的下端还连接有输出滴管16。输出滴管16呈L状,输出滴管16的一端与立杆6上端的空心部分连通,另一端向下指向储放槽14。输出滴管16也有两根,并且一根输出滴管16对应一处储放槽14。

[0031] 此外,收集斗15上端固定设有过滤网层17,过滤网层17防止异物落在收集斗15中,进而将立杆6上端空心部分堵塞。

[0032] 本实施例的实施原理为:未下雨时,防雨布4被收缩状态下的弹性绳收纳进入容纳槽3中,此时集雨器受到细线18的拉动而位于立杆6的最高端,此时,阳光可以照射到箱体1整体,从而让箱体1保持干燥;

[0033] 而下雨时,雨经过过滤网层17过滤后落入收集斗15中,然后雨水通过立杆6上端空心部分以及输出滴管16输入到储放槽14中,托盘12因为承受了雨水的重力而沿着立杆6下降,并且在托盘12下降的过程中通过细线18将防雨布4从容纳槽3中拉出展开将箱体1遮蔽,使得箱体1免受雨淋;

[0034] 当雨停后,将储存块13从托盘12上取下,然后倾倒入储放槽14中的水。此时,弹性绳会将防雨布4收纳回容纳槽3中,而托盘12沿着立杆6上升至立杆6的顶端,使得箱体1继续接受光照。

[0035] 本具体实施方式的实施例均为本发明的较佳实施例,并非依此限制本发明的保护范围,故:凡依本发明的结构、形状、原理所做的等效变化,均应涵盖于本发明的保护范围之内。

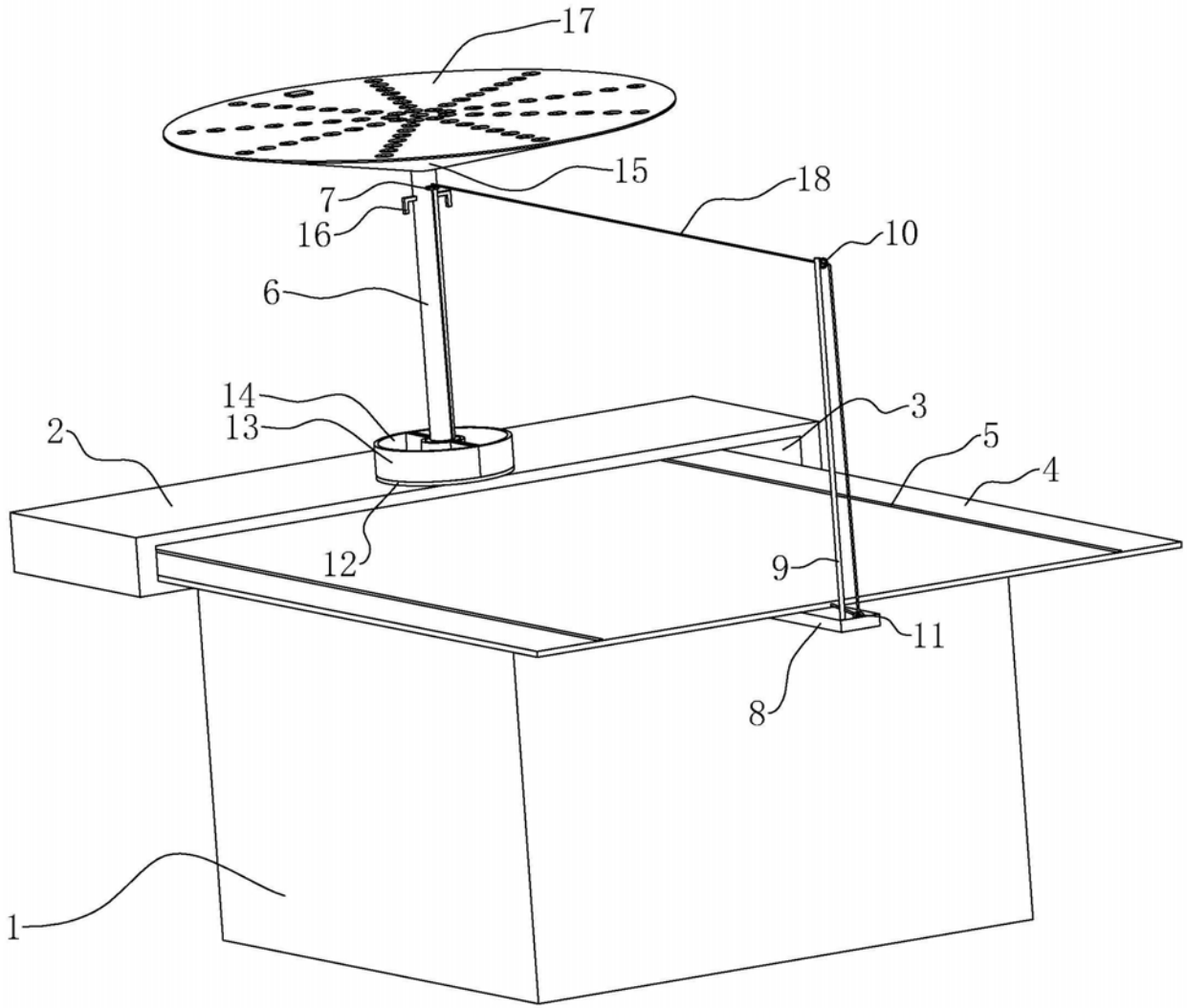


图1