

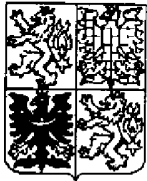
PŘIHLÁŠKA VYNÁLEZU

zveřejněná podle § 31 zákona č. 527/1990 Sb.

(21) Číslo dokumentu:

1996 - 3148

(19)
ČESKÁ
REPUBLIKA



ÚŘAD
PRŮMYSLVÉHO
VLASTNICTVÍ

(22) Přihlášeno: **28.04.1995**

(32) Datum podání prioritní přihlášky: **29.04.1994 03.04.1995**

(31) Číslo prioritní přihlášky: **1994/237717 1995/415595**

(33) Země priority: **US US**

(40) Datum zveřejnění přihlášky vynálezu: **12.04.2000**
(Věstník č. 4/2000)

(86) PCT číslo: **PCT/US95/05253**

(87) PCT číslo zveřejnění: **WO95/30124**

(13) Druh dokumentu: **A3**

(51) Int. Cl. ⁷:
F 41 A 33/02

(71) Přihlašovatel:

**CUBIC DEFENSE SYSTEMS, INC.,
San Diego, CA, US;**

(72) Původce:

**Papikh Himnashu, San Diego, CA, US;
Healey Fritz, Carlsbad, CA, US;**

(74) Zástupce:

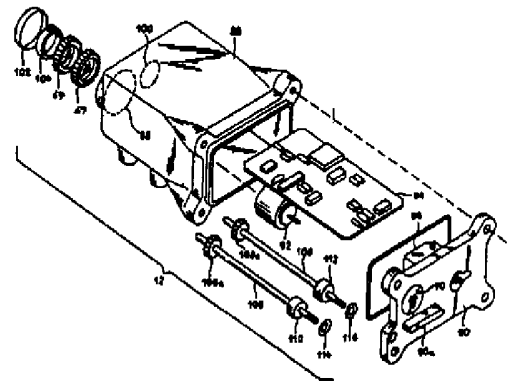
**Kalenský Petr JUDr., Hálkova 2, Praha 2,
120 00;**

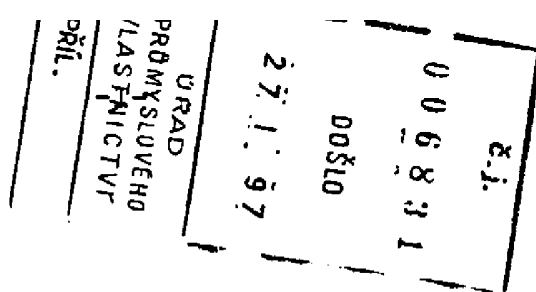
(54) Název přihlášky vynálezu:

**Laserový vysílač pro osazení na malou
armádní zbraň**

(57) Anotace:

Laserový vysílač (12) pro osazení na malou armádní zbraň (14) pro simulování palby skutečné střely obsahuje pouzdrovou sestavu (88, 90) mající přední konec s okénkem (102), laserovou diodu (92) uloženou uvnitř pouzdrové sestavy (88, 90) pro vysílání laserového svazku (B) okénkem (98, 102), napájecí obvod (94), uložený v pouzdrové sestavě (88, 90), připojený k laserové diodě (92) pro buzení diody (92) tak, že vysílá laserový svazek (B), první optický klín (66) a druhý optický klín (68), uložené mezi laserovou diodou (92) a okénkem (98, 102), prostředek (104, 67, 69) pro podporování prvního optického klínu (66) a druhého optického klínu (68) pro nezávislé otáčení okolo společné optické osy pro směrové řízení laserového svazku (B) a hnací prostředek (106, 108), připojený k prostředku (104, 67, 69) pro podporování optických klínů (66, 68), mající části, procházející pouzdrovou sestavou (88, 90), pro připojení k vyřizovací hlavě (64).





Laserový vysílač pro osazení na malou armádní zbraň

Oblast techniky

Vynález se týká cvičného vojenského vybavení a konkrétně laserového vysílače osazeného na pušce pro použití vojákem nebo vojákyň (dále: vojákem) v bojových hrách.

Dosavadní stav techniky

Po řadu let byli vojáci v ozbrojených silách Spojených států cvičeni pomocí systému násobných integrovaných laserových bojových střetnutí "multiple integrated laser engagement system (MILES)". Laserový vysílač pro malé zbraně (laser small arms transmitter SAT) se upevní na pušku, jako je puška M15. Každý voják má na sobě na helmě a na výstroji detektor uzpůsobené detekovat zásahy laserovou "kulku". Voják mačká spoušť na pušce a vystřeluje slepý náboj pro simulování palby skutečné munice a zvukové čidlo spouští vysílač SAT.

Je zapotřebí osově vyřídít vysílač SAT tak, aby voják zasáhl cíl, jakmile ho uvidí v běžných mířidlech pušky. V minulosti byla prvotní verze vysílače SAT přišroubována na pušce a mechanická mířidla zbraně se seřizovala s laserovým svazkem. Nevýhodou tohoto přístupu bylo to, že mechanická mířidla pušky se musí znovu seřizovat pro použití pušky s ostrými střelami. Pro překonání tohoto nedostatku jsou běžné vysílače SAT, jaké se nyní používají, opatřeny mechanickými spojkami pro měnění orientace laseru.

Dřívější vyřizovací zařízení pro malé zbraně ("small arms alignment fixture SAAF"), používané americkou armádou pro vyřizování běžného vysílače MILES SAT sestává ze složité matice stočtyřicetičtyř detektorů, které se používají ve spojení se třicetipěti obvodovými deskami pro určování, kde

laser zasahuje vzhledem k cílovému nitkovému kříži. Obtíží u tohoto dosud známého zařízení SAAF je to, že voják míří zbraň na matici, která je ve vzdálenosti dvacetipěti metrů a bez použití stabilní opěrné plochy. V řadě případů voják vystřelí tak, že zásah není v požadovaném bodě. Skutečnost, že matice je vzdálena 25 m od vojáka s sebou nese omezení viditelnosti vzhledem ke sněhu, mlze, větru a špatným podmínkám osvětlení, jako je východ slunce nebo soumrak.

Dosavadní koncepce SAAF počítá z řadou chybných "stisknutí" jak v azimutu, tak i v elevaci. Počet stisknutí ("kliknutí") se po té zobrazuje u dosavadních zařízení SAAF při použití čtyř souborů elektromechanických zobrazovacích indikátorů. Voják musí potom natočit své běžné seřizovače vysílače SAT o odpovídající počet kliknutí ve správném směru. Musí potom znovu zamířit a vypálit a provést přídatná odpovídající přídatná seřízení. Tento iterativní proces pokračuje, až voják dosáhne indikace nuly v dosavadním systému SAAT. To je velmi časově náročný a pracný proces vzhledem k normálním chybám míření vyplývajících z toho, že voják musí pokaždé zamířit nitkovým křížem. Není neobvyklé, že voják seřizuje svoji zbraň podle svých nejlepších schopností po dobu patnácti minut, a stále ještě nedosáhne jejího přesného seřízení.

Tento vyřizovací postup používající dosud známý systém SAAF je nejen časově náročný, ale také drahý, protože musí být použito velké množství slepé munice. Laser běžného vysílače SAT nevypálí bez vystřelení slepého náboje nebo bez použití speciálního spoušťového kabelu. Dosud známý systém SAAF nepodporuje optická mířidla, odlišné typy malých zbraní, ani zařízení pro noční vidění. Rovněž rak systém SAAF přesně neověřuje energii laserového svazku a kódování přijímaného laserového svazku.

Bylo by proto žádoucí vytvořit zlepšený laserový vysílač SAT pro malé zbraně, který by vyloučil potřebu používat velké terčové matice. Takový laserový vysílač by měl být s výhodou také samočinně přestavovatelný pro rychlejší a přesné vyřizování. Dále by bylo výhodné, aby výstupy takového laserového vysílače SAT mohly mít různé výkony a kódování, aby umožnily části systému MILES, kterou má na sobě voják, rozlišovat mezi zásahy různými malými zbraněmi.

Podstata vynálezu

Předmětem vynálezu je tak vytvořit zlepšený laserový vysílač pro použití v systému systému násobných integrovaných laserových bojových střetnutí.

Vynález přináší laserový vysílač, který může být osazen na malou armádní zbraň. Laserový vysílač má laser buditelný pro vysílání laserového svazku podél osy vrtání hlavně. S laserovým vysílačem je spojitelná vyřizovací hlava pro seřizování vysílače pro směrové řízení laserového svazku v azimutu a elevaci, až je v podstatě vyřizen v předem určeném úhlu s osou vrtání hlavně.

Přehled obrázků na výkresech

Vynález je blíže vysvětlen v následujícím popisu na příkladech provedení s odvoláním na připojené výkresy, ve kterých znázorňuje obr.1A perspektivní pohled na vojáka mířícího puškou v přednostním provedení samočinného vyřizovacího systému s identifikací hráče a provádějícího vyřizování jejího laserového vysílače podle vynálezu, obr.1B boční pohled na systém z obr.1A s oddělenými částmi pro ukázání dalších detailů, obr.2 zvětšený pohled na displejový panel a spínače řídicí jednotky systému z obr.1A a 1B, obr.3 zvětšený perspektivní pohled na rozložený laserový vysílač SAT podle vy-

nálezu, osazený na pušce z obr.1A a 1B, obr.4 schema řízení laserového svazku při použití optických klínů, obr.5A a 5B boční a přední pohled na vyřizovací hlavu systému z obr.1A a 1B, obr.6 schema uspořádání čočky, děliče svazku, cílového nitkového kříže a čidlového detektoru polohy optické jednotky systému z obr.1A a 1B, obr.7 celkové blokové schema systému z obr.1A a 1B, obr.8 blokové schema ověřovacího obvodu optického výstupního výkonu a přesnosti kódování v řídicí jednotce systému z obr.1A a 1B.

Příklady provedení vynálezu

Na obr.1A a 1B je znázorněno přednostní provedení vynálezu ve formě laserového vysílače (SAT) 12, přišroubovaného k hlavní malé vojenské zbraně 14, jako je puška M16 používaná při bojových hrách. Vysílač SAT 12 je vytvořen tak, že je samočinně seřiditelný vyřizovacím systémem 10, který obsahuje obdélníkovou přepravní skříň 16, která je při použití vodorovně orientována. Směrem nahoru může být odklopen zajišťovatelný koncový kryt 18 skříně 16, kterým se odhalí ovládací jednotka 20 uložená pod ním. Voják 21 má na hlavě helmu 21a a na těle výstroj 21b, opatřené laserovými detektory, které detekují zásahy laserových "střel" při bojových hrách. Ovládací jednotka 20 má krabicovité pouzdro 22 (obr.2) s LCD displejem (displejem s kapalnými krystaly) 24. Pouzdro má také klávesnici ve formě membránového spínacího panelu. Tento spínací panel obklopuje displej 24 a obsahuje spínače 26, 28, 30, 32, 34, 36 a 38 tlačného typu.

Skříň 16 obsahuje základnovou jednotku 42 (obr.1B), osazenou na její spodní stěně. Vodorovně směrem ze zadního konce základnové jednotky 42 je možné vytahovat zatahovatelný kluzný nosič 40. Puška 14 má hlaveň 44 pevně podporovanou na vrcholu tuhé opěrky 46, jejíž spodek je pevně přišroubován k mezilehlé části základnové jednotky 42. Chránítka

spouště (lučíc) pušky 14 (není vidět) je osazeno ve svěrce 48 uložené na nosiči 40. Svěrka 48 má knoflíky 50 a 52 pro ruční seřízení jednak azimutu a jednak elevace hlavně 44 pušky 14. Po osazení pušky 14 na opěrku 46 a svěrku 48 voják 21 (obr.1A) zamíří na obraz cílového nitkového kříže 54 (obr.6), promítnutý do záměrné přímky mířidel zbraně, jak bude dále podrobněji uvedeno.

Na přední části základnové jednotky 42 (obr.1B) je upevněna optická jednotka 56 (obr.1A, 1B) krabicového tvaru. Optická jednotka 56 obsahuje konvexní čočku 58 (obr.6) a dělič 60 svazku. Dělič 60 svazku je transparentní pro infračervené světlo z laserového vysílače (SAT) 12, ale odrazivý pro viditelné světlo. Cílový nitkový kříž 54 (obr.6) osazen uvnitř optické jednotky 56 pod osou laserového děliče. Dělič 60 svazku je uložen před čočkou 58 a je nakloněn v úhlu čtyřicetpět stupňů pro promítání obrazu v cílového nitkového kříže čočkou 58 do nekonečna. V optické jednotce 56 je dále čidlový detektor 62 polohy, který přijímá laserový svazek L2 a generuje chybový signál reprezentativní pro posun mezi přijímanou polohou laserového svazku a obrazem cílového nitkového kříže. Vysílač SAT 12 se potom seřizuje, až laserový svazek L2 zasáhne střed detektoru 62.

Uvnitř řídicí jednotky 20 (obr.1) je řídicí obvod připojený k vyřizovací hlavě 64, která je mechanicky spojena se zadním koncem laserového vysílače (SAT) 12 přišroubovaného k pušce 14. Řídicí obvod působí, že vyřizovací hlava 64 opakovatelně spouští laser v laserovém vysílači 12. Při použití chybového signálu působí řídicí obvod, že vyřizovací hlava nezávisle otáčí dvojicí klínových hranolů (obr.4) v laserovém vysílači 12 pro řízení laserového svazku v azimutu a v elevaci, až je laserový svazek v podstatě vyřizen v předem určeném úhlu s osou vrtání hlavně 44 zbraně.

Vyřizovací systém 10 může být použit pro automatické vyřizování s osou vrtání hlavně u všech amerických malých armádních zbraní a kulometů s neomezenou adaptabilitou na nové zbraně. Automatický chod systému zajišťuje rychlé (méně než jednu minutu), přesné a souvislé zaměřování vysílače SAT 12 po jednom počátečním zamíření 14 zbraně, které provádí voják 21. Použití zaměřovací svěrky 48 zajišťuje, že optická mířidla a zařízení pro noční vidění nebudou u zbraně 14 kolidovat s procesem zaměřování. Celý systém 10 je uložen v robustní přepravní skříni 16, která také slouží jako stínicí štít proti slunci a ochranný štít proti špatnému počasí. Systém 10 nepoužívá během vyřizování slepou municí a může být proto použit na jakémkoli místě, jako uvnitř budovy na stole.

Počáteční nastavování vyřizovacího systému 10 spočívá ve třech jednoduchých krocích, které zahrnují instalaci baterie do pouzdra 22 řídicí jednotky (obr.1) aktivování spínače "ovládej" (BIT) 30 (obr.2) a volbu typu zbraně stiskem spínače 34. Na displeji 24 se zobrazí odpovídající textové zprávy a pokyny pro obsluhu, jak má postupovat v následujícím kroku. Jakmile je vyřizovací systém 10 připraven pro vyřizovací pochod, bude voják 21 sledovat pokyny na displeji 24 pro vyřizování své zbraně. Typický sled pochodů je následující:

- a) voják připojí vyřizovací hlavu 64 k laserovému vysílači (SAT) 12,
- b) voják uloží zbraň do zaměřovací svěrky 48 a na přední opěrku 46,
- c) voják zamíří zbraní na obraz osvětleného cílového nitkového kříže 54 viditelného v optické jednotce při použití seřizovacího knoflíku 50 pro seřizování azimutu a seřizovacího knoflíku 52 pro seřizování elevace,

- d) voják stiskne postupový spínač 28 (obr.2) a sleduje instrukce na displeji 24. Zvolí typ zbraně stiskem spínače 34 ve vhodném okamžiku v odezvě na dotaz na displeji,
- e) voják povoluje a stiskává vyřizovací spínač 26 na pouzdře 22 ovládačací jednotky,
- f) voják čeká na zprávu "vyřizování dokončeno" na displeji 24, která se objeví o méně než jednu minutu později a
- g) voják po obdržení instrukce, že vyřizování je ukončeno, vyjme zbraň z vyřizovacího systému.

V případě, že se systém setká s problémy během vyřizování, jako je nízký výkon, nesprávné laserové kódování nebo problémy se spouštěním, bude systém informovat vojáka, že vysílač SAT 12 zbraně je vadný a musí být vyměněn.

Celkový chod vyřizovacího systému 10 je znázorněn v blokovém schématu na obr.7. Zbraň 14 je uložena v zaměřovací svérce 48 s vyřizovací hlavou 64 připojenou k vysílači SAT 12. Optická jednotka 56 obsahuje osvětlený cílový nitkový kříž 54, na který jsou mířidla zbraně zaměřena. Když je aktivován vyřizovací spínač 26 (obr.2), řídicí jednotka 20 působí, že vysílač SAT 12 je opakovaně spouštěn při současném monitorování indikátoru LED 70 (obr.3) jeho palby pro správný chod. Optická jednotka 56 snímá polohu laseru a vysílá data do řídicí jednotky 20, která po té sama určuje potřebnou velikost korekce. Řídicí jednotka 20 po té působí, že vyřizovací hlava 64 provede potřebná seřízení vysílače SAT 12. Proces pokračuje v reálném čase, až je vysílač SAT 12 přesně vyřízen. Řídicí jednotka také kontroluje ve spojení s optickou jednotkou 56 výkonové úrovně laseru, kódy laseru a to, že optika provádějící vyřizování vysílače pracuje, jak je požadováno. Dále je podrobněji rozebíráno pět hlavních podsestav vyřizovacího systému 10.

Optická jednotka 56 (obr.1B) je sestava, která promítá osvětlený cílový nitkový kříž 54 k vojákovi 21 během zaměřování a sleduje polohu laserového svazku zbraně vzhledem k nitkovému kříži. Osvětlený nitkový kříž 54 napomáhá vojákovi při zaměřování při zhoršených světelných podmínkách, jako je soumrak nebo rozbřesk. Obr.6 znázorňuje činnost hlavních součástí optické jednotky 56. Jedna široká konvexní čočka 58 slouží pro kolimaci a zaostřování laserového svazku na místo na čidlovém detektoru 62 podélné polohy, které je umístěno v ohnisku čočky 58. Není-li úhel dopadu laserového svazku na čočku 58 kolmý (je-li vychýlen z vyřízeného stavu), je poloha místa na detektoru 62 posunutá. Detektor 62 pasivně kvantifikuje velikost posunu a vysílá signál chyby do řídicí jednotky 20. Detektor je s výhodou polovodičové zařízení, jako čtyřnásobný detektor, nebo se může jednat o lineární detektor s analogovým výstupem.

V dráze laserového svazku je dělič 60 svazku, který je odrazivý pro viditelné světlo, zatímco dovoluje průchod infračerveného světla z laseru. Dělič 60 svazku je nesen v úhlu 45° pro promítání obrazu cílového nitkového kříže 54 stejnou čočkou, jako přicházející laserový svazek. Zaměřovací cílový nitkový kříž 54 je osvětlen zdrojem viditelné světla, jako je dioda LED 72 a je uložen tak, že promítaný obraz je na stejné optické ose, jako nulový bod čidlového detektoru polohy 62. Žádná polní seřizování optické jednotky 56 nejsou potřebná a systém 10 nemusí obsahovat žádnou jinou elektroniku, než detektor 62 a zdroj viditelné světla 72 ve formě diody LED pro osvětlování cílového nitkového kříže 54.

Mezi ústím hlavně 44 zbraně a optickou jednotkou 56 je uložena ochranná překážka 74 (obr.1), pevně přišroubovaná k základnové jednotce 42. Zabraňuje tomu, aby voják nedopatřením narazil hlavní 44 do čočky 58, když osazuje pušku 14

na opěrku 46 a svěrku 48. Překážka má průchozí otvor krytý kovovou sítkou 76 pro umožňování, aby laserový svazek, který může mít šířku osm milimetrů, jí procházel do optické jednotky 56. Sklo nebo jakýkoli jiný pevný transparentní kryt nemusí být žádoucí, protože se může zašpinit, tlumit laserový svazek nebo ho ohýbat a tím vyvolávat nepřesnosti.

Vyřizovací hlava 64 (obr.5A a 5B) je elektromechanické ústrojí, které je připojeno k vysílači SAT 12 přes kabel 65 (obr.1A) a automaticky seřizuje polohu laserového vysílače SAT podle řízení řídicí jednotkou 20. Vyřizovací hlava 64 obsahuje indukční cívku 78 (obr.5A), použitou pro spouštění laseru vysílače a v případě potřeby přes spínač 30 (obr.2) předává identifikaci zkoušejícího hráče (PID) do laserového vysílače. Hlava 64 má také detektor 80, který sleduje svítivou diodu LED 70 pro určování jejího provozního stavu. Pro otáčení neznázorněných neklouzavých spojek na dvojici hřídelů 118 a 120 s ozubením jsou použity dva miniaturní motory 82 a 84 (obr.5B) a přiřazená ozubená soukolí 86 a 87 se vzájemně posunutými ozubenými koly uvnitř vyřizovací hlavy 64. Spojky vzájemně zapadají s konci seřizovacích hřídelů 106 a 108 laserového vysílače. Motory 82 a 84 vyřizovací hlavy jsou poháněny a řízeny během zaměřovacího procesu řídicí jednotkou 20, když optická jednotka 56 snímá laserový svazek vysílače a zajišťuje zpětnou vazbu pro řídicí jednotku 20 v reálném čase.

Laserový vysílač SAT 12 (obr.3) obsahuje pouzdrovou sestavu 88 s odnímatelnou krytovou sestavou 90, která tvoří jeho zadní konec. Uvnitř pouzdrové sestavy 88 je také uložena laserová diodová sestava 92, buzená napájecím obvodem na řídicí desce 94. Napájecí obvod je uváděn v činnost tak, aby budil laserovou diodovou sestavu 92, indukčním spínačem 96 osazeným na vnitřní stranu zadní krytové sestavy 90. Indukč-

ni spínač je ovládán buzením indukční cívky 78 (obr.5A), která přesahuje vrch pouzdrové sestavy 88 (obr.3) souosé s indukčním spínačem 96.

Přední konec pouzdrové sestavy 88 (obr.3) laserového vysílače je opatřen otvory 98 a 100. V otvoru 100 je umístěno neznázorněné zvukové nebo optické čidlo pro detekování vypálení slepého náboje, připojené k řídicí desce 94. V otvoru 98 je uloženo transparentní okénko 102 pro umožňování průchodu svazku od laserové diodové sestavy 92. Za okénkem 102 je osazena optická objímka 104. Za okénkem 102 jsou dále otočně uloženy optické klíny 66 a 68 pro nezávislé otáčení pomocí odpovídajících hnacích hřídelů 106 a 108. Přední konce těchto hřídelů mají odpovídající ozubená kola 106a a 108a pro záběr s ozubenými obvodovými částmi (čelními ozubenými koly) odpovídajících optických klínů 66 a 68. Hnací hřídele 106 a 108 jsou uloženy v ložiscích 110 a 112. Zadní konce hnacích hřídelů 106 a 108 prochází neznázorněnými otvory v zadní krytové sestavě 90, které jsou utěsněné O-kroužky 114 a 116. Tyto konce hřídele jsou chráněny tuhou přírubou 90a, vybiňující kolmo ze zadní krytové sestavy 90. Když je vyřizovací hlava 64 (obr.5A a 5B) spojena se zadní krytovou sestavou 90 laserového vysílače SAT 12, spojují se neznázorněné neklouzavé spojky na ozubených hřídelích 118 a 120 (obr.5B) s konci hřídelů 106 a 108 pro zajištění hnacích spojení s motory 82 a 84.

Obr.4 schematicky znázorňuje řízení směrování laserového svazku B nezávislým otáčením optických klínů 66 a 68 pomocí motorů 82 a 84 vyřizovací hlavy 64. Optické klíny mohou být použity jako prvky řídicí směrování svazků v optických systémech. Minimální výchylka nebo ohyb, k němuž dochází u paprsku nebo svazku, procházejícího tenkým klínem s vrcholovým úhlem θ_w , je přibližně určena vztahem $\theta_d =$

$(n-1)\theta_w$, kde n je index odrazu. "Výkon" (δ) hranolu je měřen v hranolových dioptriích, přičemž hranolová dioptrie je definována jako ohyb 1 cm ve vzdálenosti jeden metr od hranolu. Potom $\delta=100 \operatorname{tg}(\theta_d)$. Kombinováním dvou klínů stejného výkonu (stejně vychylky) v blízkém kontaktu a jejich nezávislým otáčením okolo osy přibližně rovnoběžné s kolmicemi na jejich přilehlé plochy, může být laserový svazek B , procházející kombinací, řízen do jakéhokoli směru uvnitř úzkého kužele okolo dráhy nevychýleného svazku. Úhlový poloměr tohoto kužele je přibližně θ_d . Vrcholový úhel je řízen při výrobě klínů ve velmi těsných tolerancích. Jako výsledek tolerance indexu od tavby k tavbě jsou jmenovitě udávány úhly vychýlení (v závislosti na vlnové délce).

Úhly vychýlení jsou udávány za předpokladu, že svazek dopadá kolmo na kolmou čelní plochu. Při jiných úhlech dopadu bude samozřejmě odlišný. Pro určení úhlu vychýlení pro stejný směr dopadu, ale jiné vlnové délky je rovnice $\theta_d = \arcsin(n \sin \theta_w) - \theta_w$, kde θ_d je úhel vychýlení, θ_w je úhel klínu a n je jmenovitý index při odpovídající vlnové délce. Optické klíny jsou k dispozici z různých materiálů, jako je syntetický tavený křemen, a v různých tvarech a velikostech.

Řídicí jednotka 20 (obr.1A) má uživatelsky příjemný LCD displej 24 (obr.2), který plynule informuje uživatele o stavu zbraně a současně ho postupně informuje o vyřizovacím pochodu. Řídicí jednotka 20 je uložena uvnitř krytu 18 přepravní skříně. LCD displej 24 se dá snadno číst, když je kryt 18 ve zdvižené otevřené poloze. Jak je popsáno výše, provádí řídicí jednotka veškeré řízení s sledování činností optické jednotky 56 a vyřizovací hlavové jednotky 64. Přední membránový spínací panel s jeho zabudovaným 4X20 LCD displejem 24 vytváří uživatelské rozhraní. Funkce spínačů jsou

následující:

- a) VYŘIZUJ (26). Tento spínač je aktivován vojákem po té, co zamířil mířidla zbraně na cílový nitkový kříž optické jednotky.
- b) POKRAČUJ (28). Tento spínač je aktivován kdykoliv, když uživatel požaduje přejít do dalšího vyřizovacího kroku nebo pro potvrzení vysílané zprávy.
- c) OVLÁDEJ (30). Tento spínač je aktivován při počátečním nastavování systému pro ověření jeho připraveného stavu.
- d) POZNEJ PID (32). Tento spínač se používá pro přenesení testu systému PID do laserového vysílače 12 pro ověření, že přenosová funkce funguje. Použití tohoto spínače je fakultativní a používá se pouze, jsou-li nějaké otázky pokud jde způsobilost laserového vysílače uložené zbraně přijímat jiné identifikace PID.
- e) ZVOL ZBRAŇ (34). Tento spínač se používá ve spojení se dvěma šipkovými spínači 36 a 38 pro volbu typu zbraně, která se má seřizovat (M16A2, M2, M240 atd.). Tato volba určuje, jaká výkonová úroveň a kódy mají být ověřovány systémem.
- f) ŠIPKY (36 a 38). Syto spínače se používají pro volbu různých typů zbraní.

Zaměřovací svěrka 48 (obr.1B) je stabilní mechanismus určený pro držení zbraně 14, která se má seřizovat, a její míření. Dovolí vojákovi mířit při použití jakékoli jím zvolené mířicí metody a vylučuje jakékoli vychylování zbraně od cílového bodu. Svěrka 48 je připojena ke kluznému nosiči 40, který se zatahuje do základnové jednotky 42 přepravní skříně tak, aby se zohlednily různé délky zbraní. Zaměřovací svěrka 48 má seřizovací knoflíky 50 a 52 pro seřizování jednak elevace a jednak azimutu, dovolujícími vojákovi přesně zaměření mířidla jeho zbraně na obraz cílového nitkového kříže 54. Přední část hlavně 44 zbraně spočívá na opěrce 46 zbraně, ležící uvnitř přepravní skříně 16 na základnové jed-

notce 42.

Hlavní součástky vyřizovacího systému 10 jsou nedílnou součástí přepravní skříně 16, která poskytuje pevné a robustní prostředí při dopravě a provozu. Skříň 16 také poskytuje stínění a ochranu proti povětrnosti, takže dovoluje provádět vyřizovací proces v jakémkoli očekávaném prostředí. Základnová jednotka 42 je osazena na dnové stěně skříně. Optická jednotka 56, opěrka 46 zbraně a kluzný nosič 40 jsou spojeny s neznázorněnou baterií pro napájení systému, která je uložena uvnitř základnové jednotky 42. Řídící jednotka 20 je připojena k vnitřku předního krytu 18A.

Obr.8 je blokové schéma ověřovacího obvodu řídicí jednotky 20 pro kontrolu optického výstupního výkonu a přesnosti kódování. Kódovací obvod 122 je zde připojen přes sériovou datovou sběrnici 124 s neznázorněnému mikropočítači. Na výstup laserového svazku z vysílače 12 je napojen optický bitový zesilovač 126, který vydává výstupní signály do kódovacího obvodu 122.

I když bylo popsáno přednostní provedení laserového vysílače a jeho automatického seřizování vyřizovacím systémem, bude pro odborníky v oboru zřejmé, že vynález může být obměňován jak v celkovém uspořádání, tak i v podrobnostech. Jeho rozsah je proto omezen pouze patentovými nároky.

P A T E N T O V É N Á R O K Y

1. Laserový vysílač pro osazení na malou armádní zbraň pro simulování palby skutečné střely, vyznačený tím, že obsahuje pouzdrovou sestavu (88, 90) mající přední konec s okénkem (102), laserovou diodu (92) uloženou uvnitř pouzdrové sestavy pro vysílání laserového svazku (B) okénkem (98, 102), napájecí obvod (94) uložený v pouzdrové sestavě (88, 90), připojený k laserové diodě (92) pro buzení diody (92) tak, že vysílá laserový svazek, první optický klín (66) a druhý optický klín (68), uložené mezi laserovou diodou (92) a okénkem (98, 102), prostředek (102, 104, 66, 67, 68, 69, 88, 98) pro podporování prvního optického klínu (66) a druhého optického klínu (68) pro nezávislé otáčení okolo společné optické osy pro směrové řízení laserového svazku a hnací prostředek (106, 108) připojený k prostředku (102, 104, 66, 67, 68, 69, 88, 98) pro podporování optických klínů, mající části, procházející pouzdrovou sestavou (88, 90), pro připojení k vyřizovací hlavě (64).

2. Laserový vysílač podle nároku 1 vyznačený tím, že optické klíny (66, 68) mají v podstatě stejnou výchylku.

3. Laserový vysílač podle nároku 1 vyznačený tím, že každý optický klín (66, 68) má první plochu kolmou ke společné optické ose a druhou plochu, která je orientována v úhlu vzhledem ke společné optické ose.

4. Laserový vysílač podle nároku 3 vyznačený tím, že první optický klín (66) a druhý optický klín (68) jsou nesené jejich první kolmou plochou v blízkém kontaktu.

5. Laserový vysílač podle nároku 1 vyznačený tím, že prostředek (102, 104, 66, 67, 68, 69, 88, 98) pro podporová-

ní prvního optického klínu (66) a druhého optického klínu (68) obsahuje první a druhé čelní ozubené kolo (67, 69), spolupůsobící s odpovídajícím jedním z klínů (66, 68).

6. Laserový vysílač podle nároku 5 vyznačený tím, že vyznačený tím, že hnací prostředek (106, 108) obsahuje první a druhý seřizovací hřídel (106, 108) a první a druhé ozubené kolo (106a, 108a) osazené na odpovídajících seřizovacích hřídelích (106, 108) pro záběr do odpovídajících čelních ozubených kol (67, 69), přičemž seřizovací hřídele (106, 108) mají konce procházející odpovídající dvojicí otvorů v zadním konci (90) pouzdrové sestavy (88, 90) pro hnací spojení s vyřizovací hlavou (64).

7. Laserový vysílač podle nároku 6 vyznačený tím, že obsahuje přírubu (90a), vystupující z pouzdrové sestavy (88, 90), u otvorů pro ochranu konců seřizovacích hřídelů (106, 108), které jimi procházejí.

8. Laserový vysílač podle nároku 1 vyznačený tím, že zadní konec pouzdrové sestavy (88, 90) má druhé okénko (100), za nímž je uložena svítivá dioda LED indikující palbu.

9. Laserový vysílač podle nároku 1 vyznačený tím, že vysílač (12) dále obsahuje čidlo pro detekování vypálení slepého náboje.

10. Laserový vysílač podle nároku 1 vyznačený tím, že vysílač (12) dále obsahuje indukční spínač (96) připojený k napájecímu obvodu (94) a ovladatelný indukční cívkou (78) ve vyřizovací hlavě (64) pro buzení laserové diody (92).

11. Laserový vysílač podle nároku 10 vyznačený tím,

že prostředek (68, 66) pro směrové řízení laserového svazku obsahuje první optický klín (66) a druhý optický klín (68), uložené mezi laserem a prvním okénkem (98), a prostředek (102, 104, 66, 67, 68, 69, 88, 98) pro podporování prvního optického klínu (66) a druhého optického klínu (68) pro nezávislé otáčení hnacím prostředkem (106, 108) okolo společné osy.

12. Laserový vysílač podle nároku 11 vyznačený tím, že pouzdrová sestava (88, 90) má zadní konec s druhým okénkem (100) a za druhým okénkem (100) je uvnitř pouzdrové sestavy uložena svítivá dioda LED pro indikaci palby.

13. Laserový vysílač podle nároku 11 vyznačený tím, že pouzdrová sestava (88, 90) obsahuje duté obdélníkové pouzdro (88) a zadní konec pouzdrové sestavy je odnímatelná krytová sestava (90).

14. Laserový vysílač podle nároku 11 vyznačený tím, že každý optický klín (66, 68) má první plochu kolmou ke společné optické ose a druhou plochu, která je orientována v úhlu vzhledem ke společné optické ose.

15. Laserový vysílač podle nároku 14 vyznačený tím, že první a druhý optický klín (66, 68) jsou nesené jejich první kolmou plochou v blízkém kontaktu.

16. Laserový vysílač podle nároku 11 vyznačený tím, že prostředek pro podporování prvního optického klínu (66) a druhého optického klínu (68) obsahuje první čelní ozubené kolo (67) a druhé čelní ozubené kolo (69), obklopující každé odpovídající jeden z klínů (66, 68).

17. Laserový vysílač podle nároku 16 vyznačený tím,

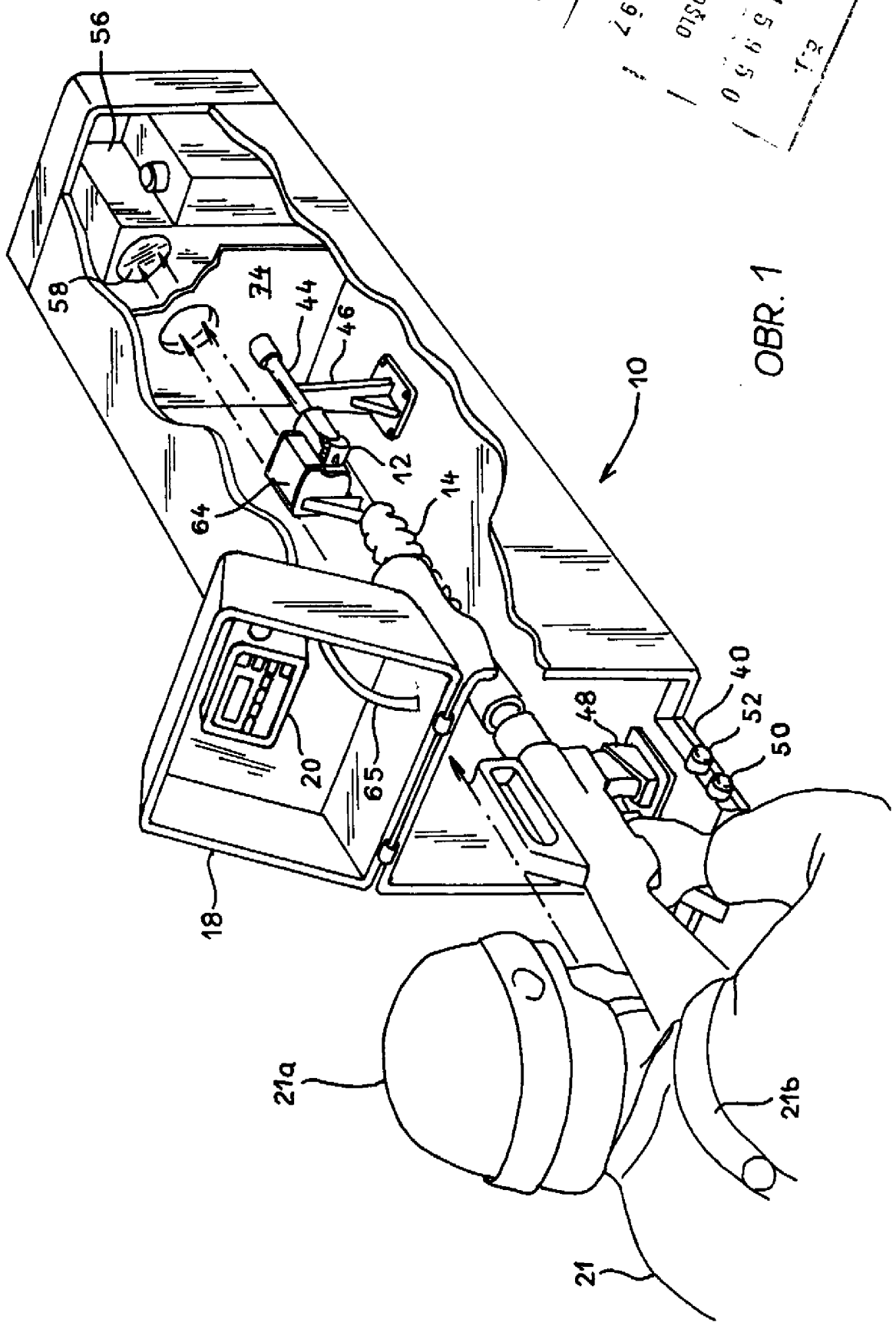
PRÍL.
PRŮMYSLUVEHO
VLAŠTNICTVÍ

26. VI. 97

DOŠLO

0 5 6 9 5 0

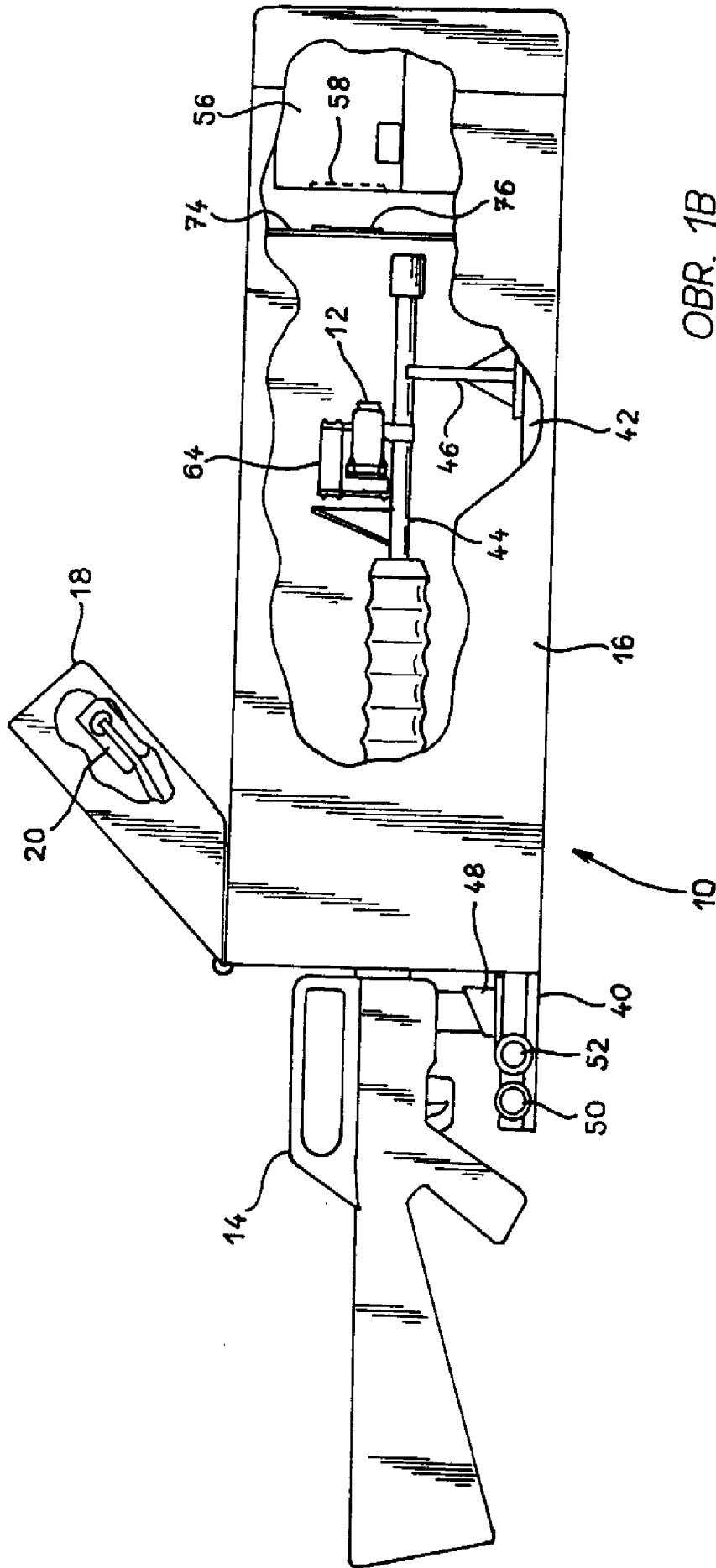
21



OBR. 1

2/5

100

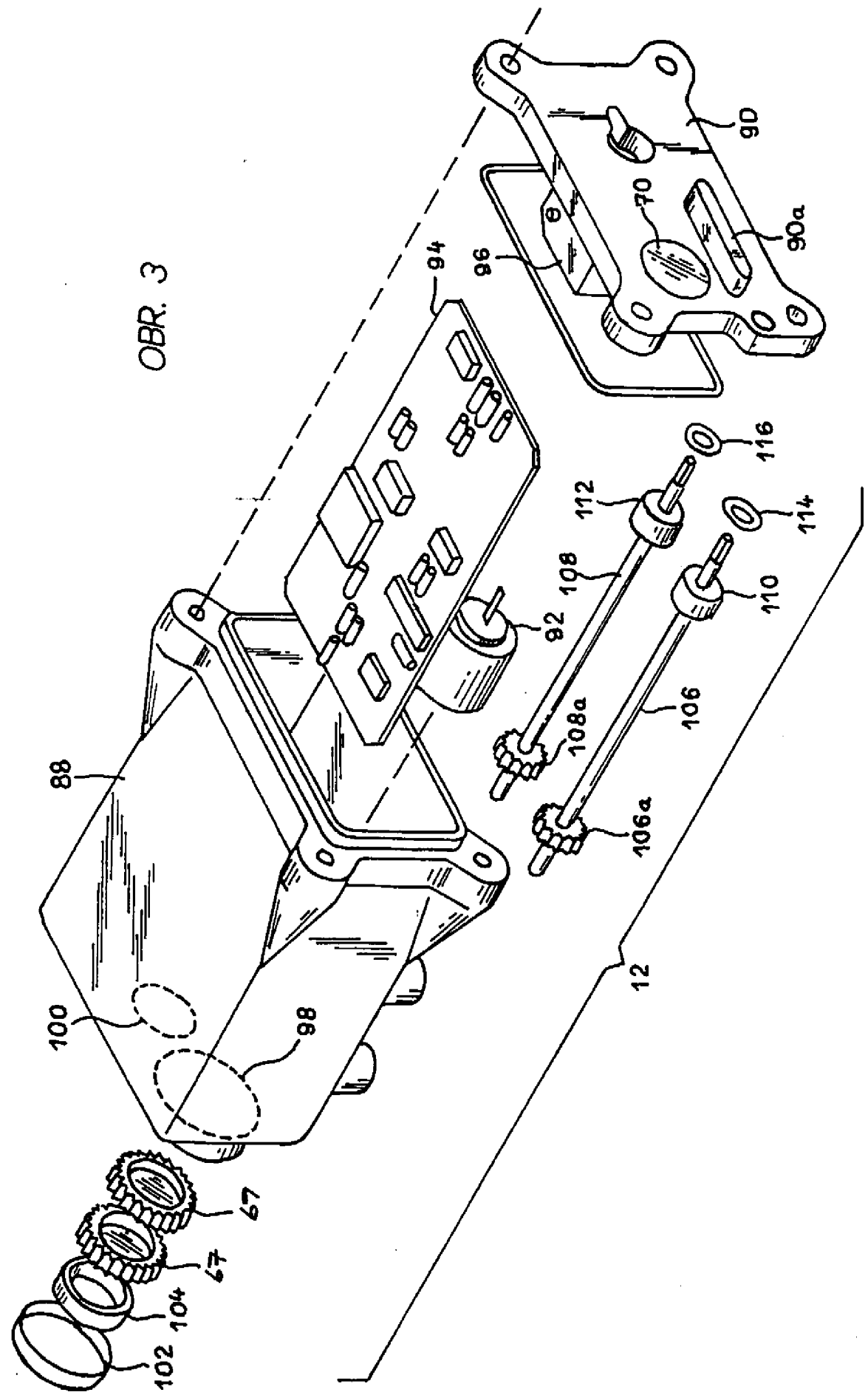


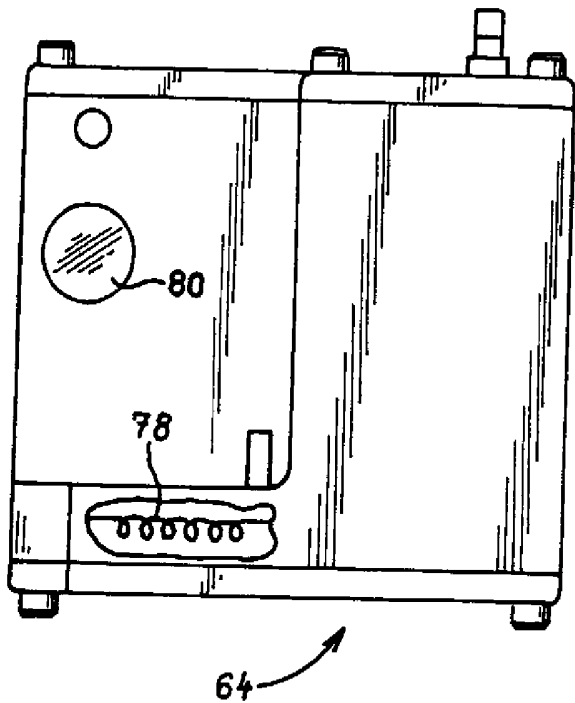
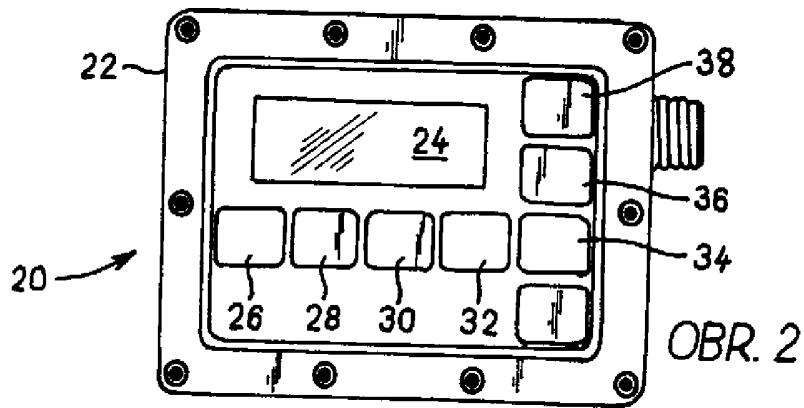
045950
 00510
 17 VI 97
 PRAD
 PROMYSLOVCH
 VLASTNICTVA
 PRIL.

12

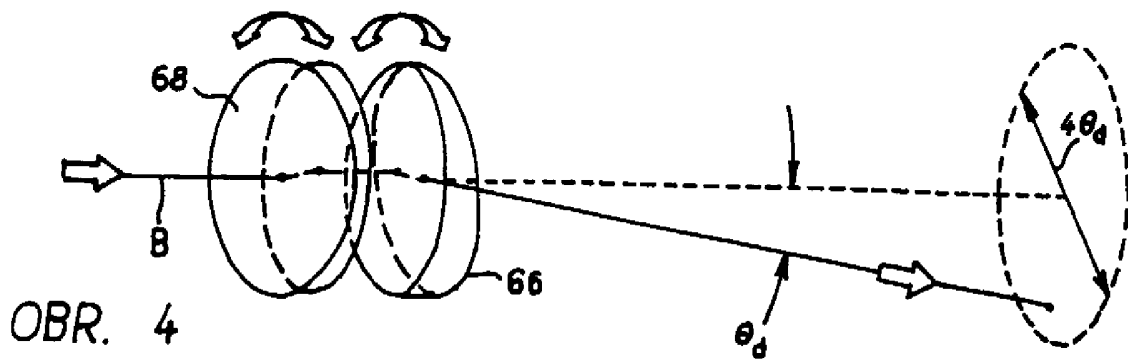
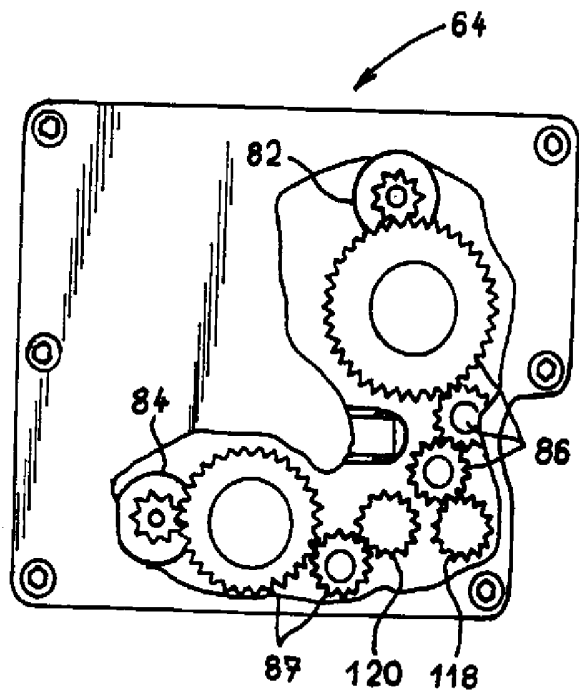
12

OBR. 3

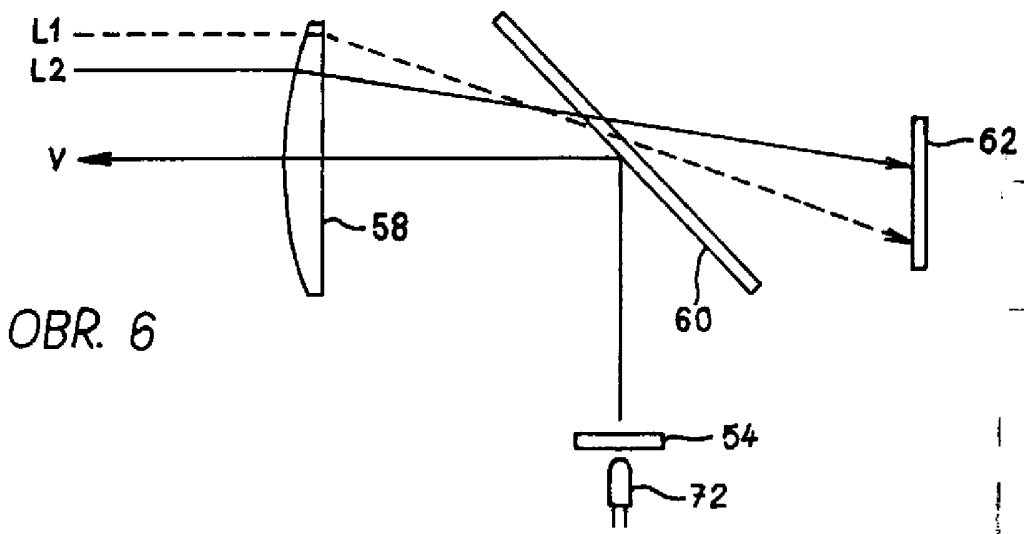




OBR. 5B



17 JUL 67
 00500
 0 5 9 5 0
 R.J.



PRIL
 VASTACTIV
 PREHNS OVEHO
 ORAD
 17 VI 97
 00500
 045950
 R.J.

