

[19] 中华人民共和国国家知识产权局

[51] Int. Cl⁷

H01J 17/49

H01J 17/02



[12] 发明专利申请公开说明书

[21] 申请号 200410049963.7

[43] 公开日 2004年11月24日

[11] 公开号 CN 1549295A

[22] 申请日 2001.11.8

[21] 申请号 200410049963.7

分案原申请号 01134651.5

[30] 优先权

[32] 2000.11.9 [33] US [31] 09/708,718

[71] 申请人 嘉莹国际有限公司

地址 中国香港

[72] 发明人 傅庆鸿

[74] 专利代理机构 北京纪凯知识产权代理有限公司

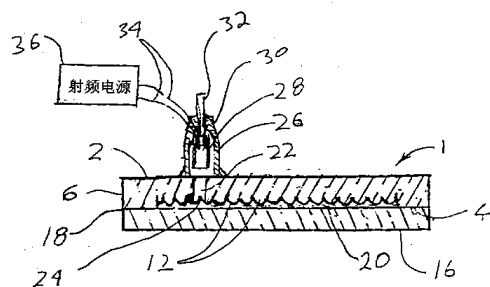
代理人 程伟 王刚

权利要求书3页 说明书7页 附图6页

[54] 发明名称 发光显示装置及其制造方法

[57] 摘要

一种发光显示装置及其制造方法，其中：一个透明玻璃前部件(26)与有一个凹槽(8)的后部构件(1)的凸缘区域(4)熔合在一起，后部件有凸出物(12)从凹槽的基底伸向前部件，凸出物相互之间及凸出物与前部件之间间隔很小，在凸出物之间形成放电通道(14)，而在前部件和槽之间形成光放电室(20)。一个开孔(22)穿过后部件，与室连通。一管状构件(26)安装在后构件上，与该孔连通，该孔用于将室抽成真空并向其中充入可电离的气体。一电极装置(28)安装在管状构件上，并与电源(36)有效地连接，用来电离室中的气体，以在通道中产生条纹状或指状光放电(38、40、42、44)，从而给显示装置提供所希望的光显示。根据本方法，后部件(1)模制成具有与其一体形成的凹槽和凸出物，从而将显示装置的部件数目减到最少。



ISSN 1008-4274

1. 一种发光显示装置，包括：

一个透明玻璃前部件，具有后表面和在至少部分所述后表面上的平坦区域；

一个后部件，具有前侧面与后侧面，一个在前侧面的凹槽，多个与所述后部件整体构成、且从后部件的所述凹槽里伸向所述前侧面的凸出物，以及环绕所述凹槽的周围平坦周边的，所述前表面与所述前部件后表面上的平坦区域以熔合的密封形式接合在一起；

在所述凹槽与前部件之间有一个光放电室，所述凸出物相互紧密相邻，形成一个凸出物阵列，其间具有光放电通道伸展通过所述阵列；

一种充入所述光放电室的可电离的气体；

所述前部件与后部件之一有一个孔，该孔有外端与内端，内端与所述光放电室连通；

与所述孔外端连通的电极装置；以及

一个与所述电极装置有效地连接的电源，用来给电极装置通电，用来电离所述光放电室中的气体，并至少在部分通道中产生指状光放电。

2. 如权利要求 1 所述的发光显示装置，其特征在于：

所述凸出物由伸向所述前部件离前部件很近的半球形元件组成。

3. 如权利要求 2 所述的发光显示装置，其特征在于：

所述前部件、后部件的形状至少是部分弯曲的。

4. 如权利要求 3 所述的发光显示装置，其特征在于：

所述前部件、后部件的形状是圆上的一段弧形。

5. 如权利要求 3 所述的发光显示装置，其特征在于：

所述前部件、后部件的形状是波浪形。

6. 如权利要求 1 所述的发光显示装置，其特征在于，所述后部件是第一后部件，所述孔在所述第一后部件上，并且进一步包括：

一个第二后部件，具有前侧面与后侧面，一个在所述第二后部件前侧面的凹槽，多个与所述第二后部件整体构成且从所述第二后部件的凹槽中伸向其所述前侧面的凸出物，以及环绕所述槽平坦的周边的前表面，该前表面与所述第一后部件后表面上的平坦区域以熔合的密封形式接合在一起；

在所述第二后部件凹槽与所述第一后部件的后侧面之间有第二光放电室，所述第二后部件的凹槽里的凸出物相互紧密相邻，形成第二凸出物阵列，其间有光放电通道伸展通过所述第二阵列；

充入所述第二光放电室的可电离的气体；

所述第二后部件中有一个开孔，该孔有外端与内端，内端与所述第二光放电室连通；

所述第一后部件上的开孔的外端与所述第二光放电室连通；

所述电极装置与第二后部件的开孔的外端连通；

以及所述电源，用于电离所述第一后部件的室和第二光放电室中的气体，至少在这些室的一些通道中产生指状光放电。

7. 如权利要求 6 所述的发光显示装置，其中：

所述第二放电室中的凸出物由半球形元件组成，该半球形元件伸向所述第一后部件的后侧面，并距离所述第一后部件的后侧面很近。

8. 如权利要求 6 所述的发光显示装置，并进一步包括：
涂覆在所述凸出物上的至少一种磷。

9. 如权利要求 1 所述的发光显示装置，并进一步包括：
涂覆在所述凸出物上的磷。

10. 一种显示装置的制造方法，包括以下步骤：

提供一个透明玻璃板的前部件；

模制一个玻璃后部件，该玻璃后部件在其前侧面有一个凹槽，在

后部件的凹槽中有多个与所述后部件整体形成且伸向所述前侧面的相互间隔很小的凸出物，以形成穿过所述间隔开的凸出物之间间隙的光放电通道；

在环绕所述凹槽的区域将所述后部件的前侧面熔合于前部件，以在所述前部件与所述凹槽及凸出物之间形成密封的光放电室；

至少在所述前后部件之一开一个与所述光放电室连通的孔；

通过所述孔将所述光放电室抽成真空；

通过所述孔向光放电室中充入可电离的气体；

安装与所述孔连通的电极；

提供电源；并且

用所述电源给电极装置通电，以电离光放电室中的气体，使至少在部分通道中产生指状光放电。

发光显示装置及其制造方法

技术领域

本发明涉及发光显示装置及其制造方法。更具体地说，本发明涉及气体等离子显示装置。

背景技术

众所周知，电通过气体时将产生光。该现象已被应用于显示发光符号如数字、字符、图形以及类似的东西，譬如霓虹符号。用于该目的的常见气体有氖、氩、汞蒸气、或其混合气体。

美国专利 5,383,295 号示出了一种相当常见的平板显示装置，其中，三个玻璃或塑料平板熔合在一起，以形成一个夹层结构，外层平板是连续平面，中央平板的中心主要部分被镂空，形成一小室，用于存放所要的惰性气体。许多的玻璃原料或珠子充满内部室并作为一种分离器，在平板与诸多放电通道之间提供均匀间隔，用于由电极馈给的射频电压电源产生的对内部腔室的放电。玻璃珠子用于防止外表面平板的塌陷，特别是在制造装置的过程中，和日常使用时，它用于维持中央区域和外层板之间的均匀间隔。一个管状构件连接与两个外层平板之一的中央孔处，以将内部腔室抽成真空，并向其中导入惰性气体。然后将一个电极安装在管状构件内，与气体相接触，从而使得通过电极供给的电压将气体电离，产生指状光放电，由位于玻璃珠空隙（interstitial）空间的中央向外径向向外伸展，结果形成所想要的显示器。该专利公开的内容在此引用作为参考。

美国专利 5,116,632 示出了与上述装置类似的显示装置，其中，至少在气体空间的一端提供了电极表面，用于电离气体，还可以形成标志形状、或其他图形，以产生特一光图案，用作符号、指示器或类似装置。

美国专利 5,281,898 示出了一个双面封闭的柱状或球状玻璃体所界定的室，其中包含了电离气体，在去电后的玻璃珠之间进行放电。电极连接在封闭体的端部，并接到一个电压足够高的变压器上，以在气体

放电区产生可见的放电现象。

美国专利 4,403,831 示出了一种显示装置,其两个面板的边部被焊接,两者之间空出一个室的距离。电极置于室面板的背面,间隔的玻璃珠置于室面板之间,作为分隔器。

这些现有技术装置的缺点在于需要相当多的分隔部件,增加了材料与装置的制造成本以及过量气体的成本。并且,光放电所产生的形状与图像轮廓置也受到极大的限制。

发明内容

本发明的一个主要目标是提供一种能克服上述缺点的发光显示装置,具有最少数量的部件,需要最少数量的气体,从而使材料费用降到最低,生产过程简化,制造成本降低。

本发明的进一步目标是提供一种具有中央图案区的显示装置,能够产生许多不同的形状。

本发明的另一个目标是提供一种制造发光显示装置的方法,相对于以前制造具有许多部件的那种装置的方法而言,该方法得到了简化。

为了达到上述目的,本发明提供了一种发光显示装置,包括:一个透明玻璃前部件,具有后表面和在至少部分所述后表面上的平坦区域;一个后部件,具有前侧面与后侧面,一个在前侧面的凹槽,多个与所述后部件整体构成、且从后部件的所述凹槽里伸向所述前侧面的凸出物,以及环绕所述凹槽的周围平坦周边的,所述前表面与所述前部件后表面上的平坦区域以熔合的密封形式接合在一起;在所述凹槽与前部件之间有一个光放电室,所述凸出物相互紧密相邻,形成一个凸出物阵列,其间具有光放电通道伸展通过所述阵列;一种充入所述光放电室的可电离的气体;所述前部件与后部件之一有一个孔,该孔有外端与内端,内端与所述光放电室连通;与所述孔外端连通的电极装置;以及一个与所述电极装置有效地连接的电源,用来给电极装置通电,用来电离所述光放电室中的气体,并至少在部分通道中产生指状光放电。

本发明还提供了一种显示装置的制造方法,包括以下步骤:提供一个透明玻璃板的前部件;模制一个玻璃后部件,该玻璃后部件在其前侧面有一个凹槽,在后部件的凹槽中有多个与所述后部件整体形成相互间

隔很小的凸出物伸向所述前侧面，以在所述间隔开的凸出物之间形成光放电通道伸展穿过其间隙；在环绕所述凹槽的区域将所述后部件的所述前侧面熔合于前部件，以在所述前部件与所述凹槽及凸出物之间形成密封的光放电室；至少在所述前后部件之一开一个与所述光放电室连通的孔；通过所述孔将所述光放电室抽成真空；通过所述孔向所述光放电室中充入可电离的气体；安装与所述孔连通的电极；提供电源；并且用所述电源给电极装置通电，以电离光放电室中的气体，使至少在部分所述通道中产生指状光放电。

实现本发明上述目的的显示装置由两部分组成，第一部分的形状是平面，第二部分是一个整体式气体存贮空腔或凹槽，具有许多半球形或其他形状的元素，这些元素也与第二部分整体形成，并位于该空腔中。该显示装置还可以弯成曲线形或其他形状，譬如波浪形，其中，第一部分与第二部分，空腔与其中的半球形元素的阵列，具有相同或相应的形状。更具体地说，两部分由玻璃或塑料制成，并且至少第一部分是透明的。第二部分最好是模制的，以在其中形成空腔和从该空腔基底凸出的半球形元素阵列。第一部分与第二部分的周边区域熔合在一起，两者之间形成一个封闭气体放电室，半球形元素阵列从空腔的基底凸出，指向第一部分，并且距离很近，半球形凸出物之间的间隙提供了一种通道或路径，引导指状或条纹状光放电通过该装置，从而产生一个所希望的显示。第一或第二部分有一个孔，该孔具有一个与该腔室连通的内端，一个与管状构件连通的外端，该管状构件安装在第一或第二部分上，用于将腔室抽成真空，并充入所想要的惰性气体。一个电极安装并支撑在管状构件上，电极与电源相连，用于电离气体，从而通过腔室中的气体产生光放电。该孔位于偏离腔室或半球形凸出物阵列的几何中心处，例如，大约是在中心与腔室边缘之间的一半处。

本发明装置的制造方法是这样的，第一部分由一块玻璃切割而成或者是模制而成，第二部分在一个适当的模具中模制，以形成空腔，空腔有一个基底在玻璃的一侧，并且凸出物从基底凸出，指向空腔的开口侧，凸出物是半球形的元素，或者是其他适当的形状，凸出物相互有很小的距离，以在其之间形成通道或者间隙，将第一部分置于空腔之上，与环绕空腔的第二部分的周边区域接触，并将相接触的部分熔合在一起以密

封该空腔，在此连接的装配部件中形成一光放电室。在第一或第二部分制造一个通孔，孔的内端与腔室连通，该孔相对于腔室所覆盖的区域而言，偏离中间位置，最好在几何中心与腔室边缘之间距离的一半处。一管状构件的一端与孔的外端相连，用于将腔室抽成真空，并充入想要的惰性气体，同时管状构件也用于放置安装在其中的电极。孔可以在模制第一或第二部分的过程中制成，或在相应部分完成之后再钻成。

附图说明

现在将结合附图对本发明作更详细的描述：

图 1 是本发明第一实施例中第二部分或后玻璃的俯视图；

图 2 是沿图 1 的 2-2 线的剖视图；

图 3 是本发明第一实施例中第一部分或前玻璃的俯视图；

图 4 是通过透明的第一部分所看到的图 1、2、3 的装配件的俯视图；

图 5 是本发明的第一实施例中装配件的径向剖视图，沿图 4 的 5-5 线剖切；

图 6 是第二实施例中通过透明的第一部分所看到的装配件的俯视图；

图 7 是本发明的第二实施例中装配件的径向剖视图，沿图 6 的 7-7 线剖切；

图 8 是第三实施例中通过透明的第一部分所看到的装配件的俯视图；

图 9 是本发明的第三实施例中装配件的径向剖视图，沿图 8 的 9-9 线剖切；

图 10 与图 5 类似，示出了本发明的第四实施例；

图 11 是现有技术中的显示装置的示意剖面图；

图 12 是本发明第一实施例的示意剖面图，示出了放电手指均匀亮度的优势。

具体实施方式

如图 1-5 所示，在本发明的第一种实施例中，后玻璃 1 最好是用适

当的模具（未示出）模铸成圆形体，譬如说直径约 300mm，有一个后表面 2、一个前表面 4 与一个外圆周表面 6。前表面 4 上形成一个圆形凹槽或空腔 8，并且有一个周边放射状外表面 10 伸向空腔的深处或底部。许多几乎是半圆形的元件或凸出物 12 从空腔的底部向上伸展，如图 2 所示，高度比周边表面 10 要低一些，在说明书的后面将进一步阐明其原因。这种结构在元件 12 阵列的相邻元件 12 之间提供间隙（interstitial）通道 14，正如图 1 所示，元件 12 的阵列覆盖了空腔 8 的底部。元件 12 可以是锥状、圆锥状、或棱柱状，以在相邻的元件之间提供间隙通道 14。

图 3 示出了前玻璃 16 的平面图，它实质上是一块圆形平板透明玻璃，与后玻璃 1 有基本相同的直径。前玻璃 16 与后玻璃 1 装配在一起，使得前玻璃 16 的周边区域与后玻璃 1 的表面 4 处于一种紧密的接触关系中。这些接触表面在接口 18 处熔合在一起，形成密封的腔室 20，如图 5 所示，其中包含了与前玻璃 16 的内表面相隔很近的凸出物 12。接口 18 处的熔合温度控制得恰到好处，使其能够产生熔合，但不会高到能够导致前玻璃的明显变形或塌陷，因为前玻璃明显的变形或塌陷将会影响到腔室 20 的容积。在后玻璃 1 上形成的孔 22 有一个内端 24 与腔室 20 连通。孔 22 可以在后玻璃模铸过程中形成，也可以在其后钻成。

如图 5 所示，一个由玻璃或其他适当材料制成的管状构件，其一端连接在后玻璃 1 表面 2 上罩住孔 22 的外端，通过焊接玻璃密封其连接点，焊接温度要低于熔合前后玻璃的温度。具有连接导线 34 的电极 28 位于构件 26 内，并在那里连接于伸长管 32 上，密封这些元件，并通过形成一个管座夹（stem press）30 对电极 28 提供管座支持，其方式类似于在白炽灯中通常使用的那种方法，如通过参考结合在此的美国 5,383,295 号专利所描述的。如本领域众所周知的，制成或涂覆导线 34 的材料，其膨胀率与管座夹的玻璃 30 相当，当处于熔化状态时，该材料被压向导线，硬化后形成一层密封层。

在前后玻璃熔合到一起之前，凸出物 12 可以用任何颜色的材料，譬如说磷涂覆，从而产生显示装置所想要的颜色，或者，凸出物 12 上可以不涂覆。采用合适的泵或本领域众所周知的相应装置，通过管 32，将腔室 20 抽成真空，并达到所希望的压力，比如说大约 15 微米，使得

装配好的装置能够最终进入使用。通过管 32 与孔 22，可以向腔室 20 中引入任何类型的能够产生颜色或亮度的所想要的气体。这里所说的气体可以是氖、氩、汞蒸气或其混合物。在腔室中充满气体以后，管 32 用加热或熔化的方式进行封闭，例如，或通过一个本领域众所周知的阀门装置（未示出）进行封闭。导线与电源通过适当的开关相连，以产生电压范围在 1-7000 千伏特或更高、频率在 20,000-50,000Hz 或更高的电压。当电极 28 施加该高压时，导致腔室 20 中的气体电离，并通过凸出物 12 之间的间隙从孔向外产生条纹状或指状的光放电 38、40、42、44，如图 4 所示。尽管仅仅使用了一个电极，气体依然可以电离，原因在于，已电离气体与地(ground)之间存在足够大的电容，使得电离气体能够产生。指状光放电在阵列内随机移动，从而形成所希望的显示装置。

尽管在第一实施例中，该装置被描述为一种直径约为 300mm 的圆形结构，应该理解，该装置可以是多种形状的，譬如说，星形、玫瑰形、圣诞树形、米老鼠头形，等等。此外，尽管所示出的电极与抽空及放电装置使用了一个公共孔，但是，电极可以有一个分离的独立的孔。

在第二实施例中，如图 7 所示，该显示装置有两套后玻璃部件(也称为第一、第二后部件)1、1A 叠放在一起，以提供两个分离的气体放电室 20、20A，用来同时显示不同的颜色和/或两套指状光放电或图案。在这种情况下，第二后玻璃 1A 的前表面 4A 与第一后玻璃 1 的后表面 2 在其之间的接口 46 处熔合在一起，形成密封结合。在第二后玻璃上的孔 22A 在其内端与第二腔室 20A 连通，而第二腔室 20A 与第一后玻璃上的孔 22 的外端连通。此外，管 26 连接在第二后玻璃 1A 的后表面 2A 上，其方式与上述关于第一实施例及图 5 所描述的方式相同。如果愿意的话，可以用不同颜色的磷涂覆在凸出物 12 与 12A 上，从而产生不同颜色的显示。当然，比如说，在该实施例中，第一后玻璃 1 是透明的，以便可见在室 22A 中额外的指状光放电 48、50、52、54，如图 6 所示。第二后玻璃 1A 也可以是透明的。

在本发明的第三实施例中，如图 8 和图 9 所示，显示装置是弯曲的或弧形的，除此以外与第一实施例相同。前玻璃单元 1B 与后玻璃单元 16B 按如上所述的方式起初分别通过模铸形成所想要的弯曲形状，然后熔合在一起，或者，可以用第一实施例描述的方法形成，然后加热，

并加工成所想要的弯曲形状。

在第四实施例中，如图 10 所示，抽气与充气孔设在前部件 16C 上，位于 22C 处，而不是在后部件 1C 上。相应地，管状构件 26C 安装在部件 16C 的外表面，位于孔 22C 的外端，其安装方式与第一实施例中所描述的方式相同。

在本发明的其他实施例中，显示装置可以有不同的形状，譬如说波浪形。这些其他的实施例的制作与形成方法与上述关于第三实施例所描述方法类似。

图 11 的示意性剖面图示出了现有技术中显示装置条纹状或指状光 48 放电可能产生的不规则性，这些显示装置在气体放电室 58 中的许多玻璃板构件 52、54、56 之间使用了球形珠 50。光放电指可以在珠子周围上下移动，使得观察者无论是从上方还是从下方来看，都可以看到显示装置的一个障碍视形，而该障碍视形位于珠子相对侧发出的最暗光中，从而降低了显示装置的亮度。

由图 12 中的示意性剖视图示出了根据本发明的指状光放电 60 只能在电离室 20 中，在凸出物 12 与前部件 16 之间。所以，从前面看，显示装置发出的光的亮度没有改变或降低。

尽管在这里描述了本发明的最佳实施方式，但是，应该理解，本发明的精神与范围仅仅由权利要求书所界定，因为本领域的普通技术人员在此范围内可以做出某些改进。

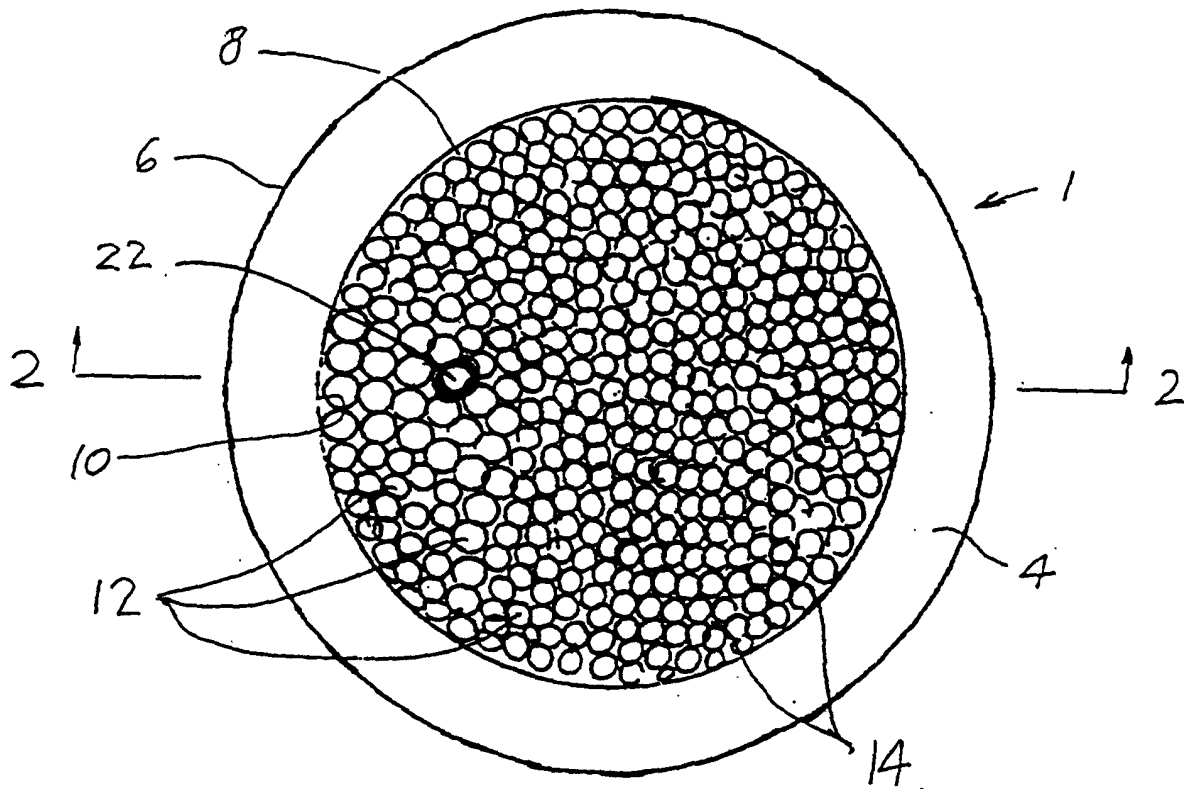


图 1

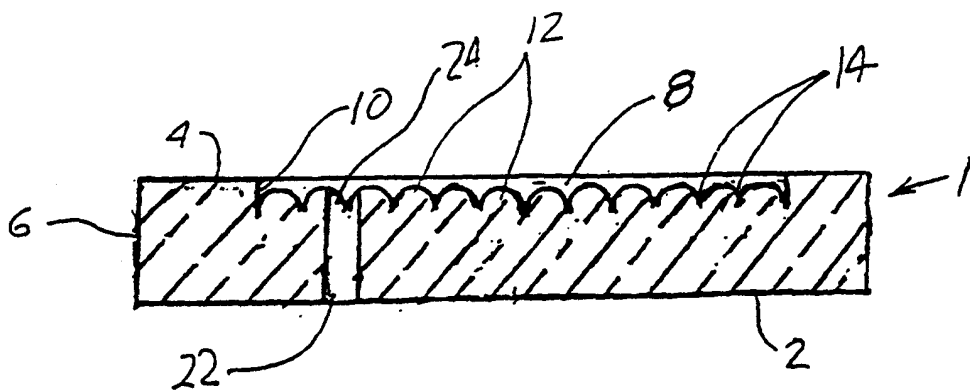


图 2

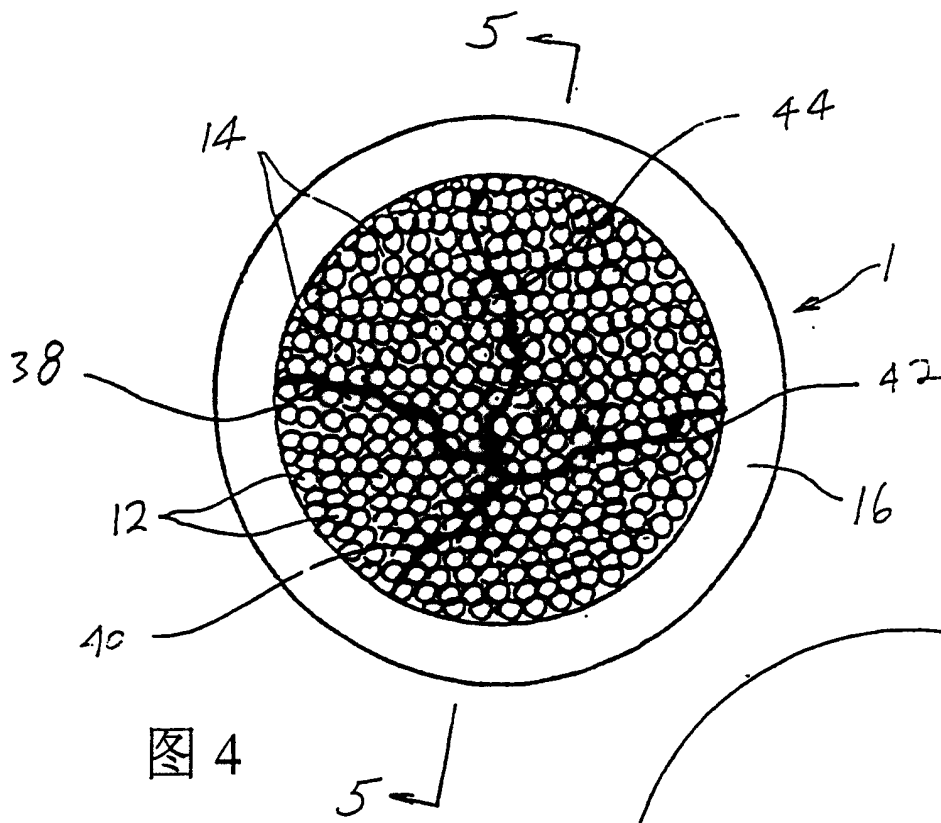


图 4

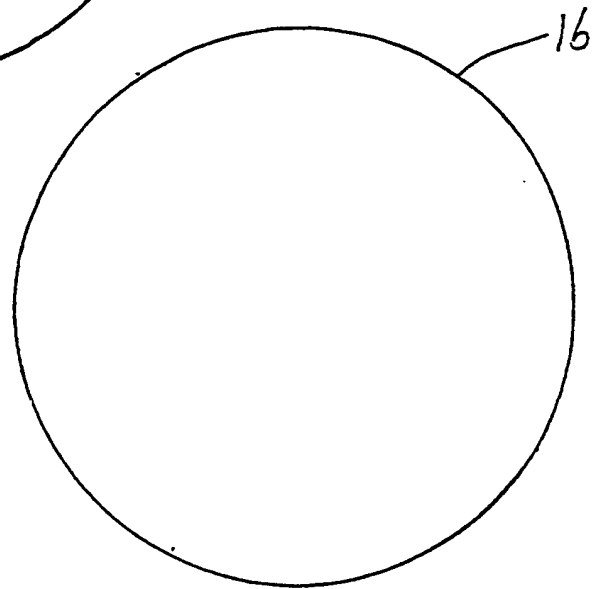


图 3

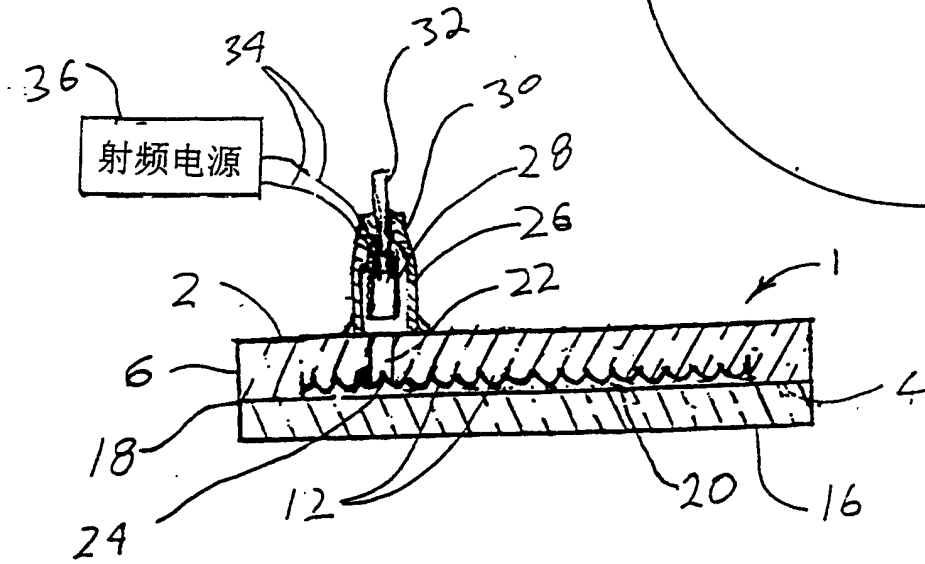


图 5

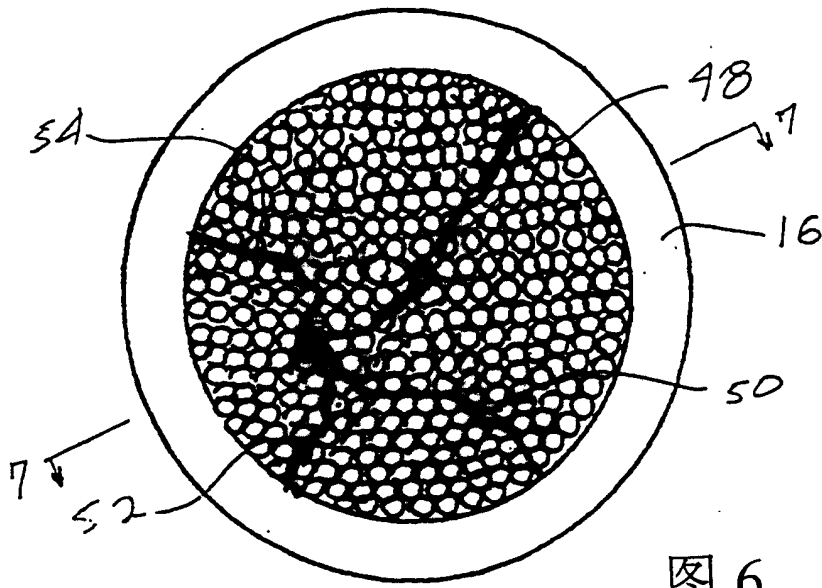


图 6

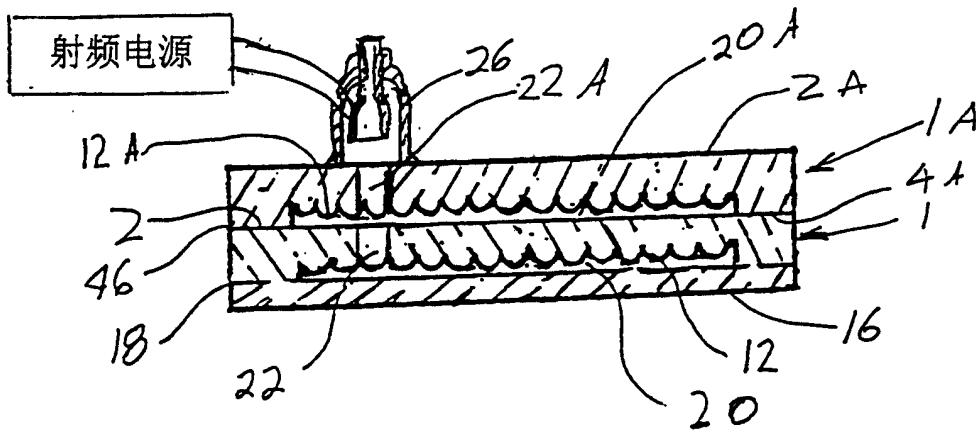


图 7

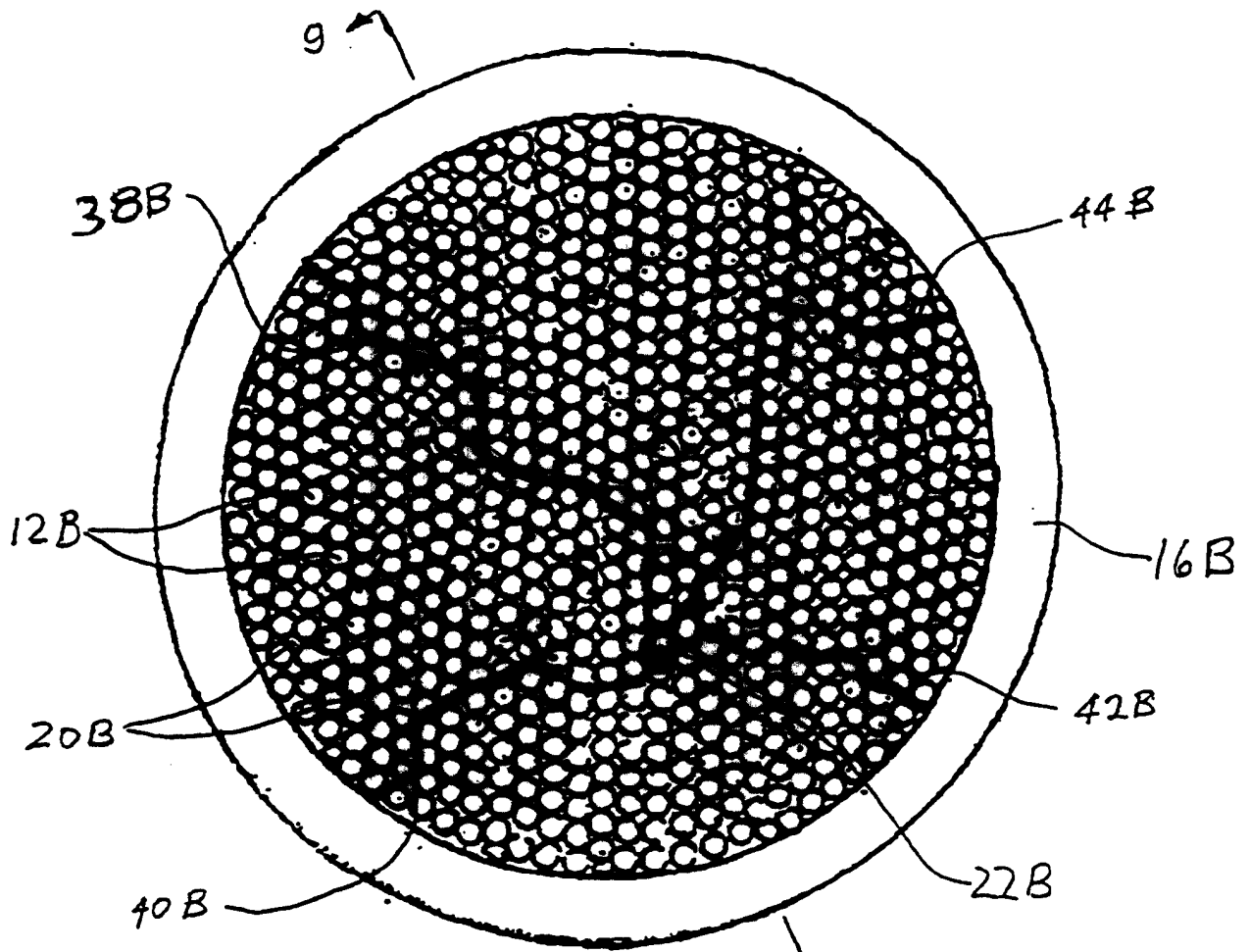


图 8 9

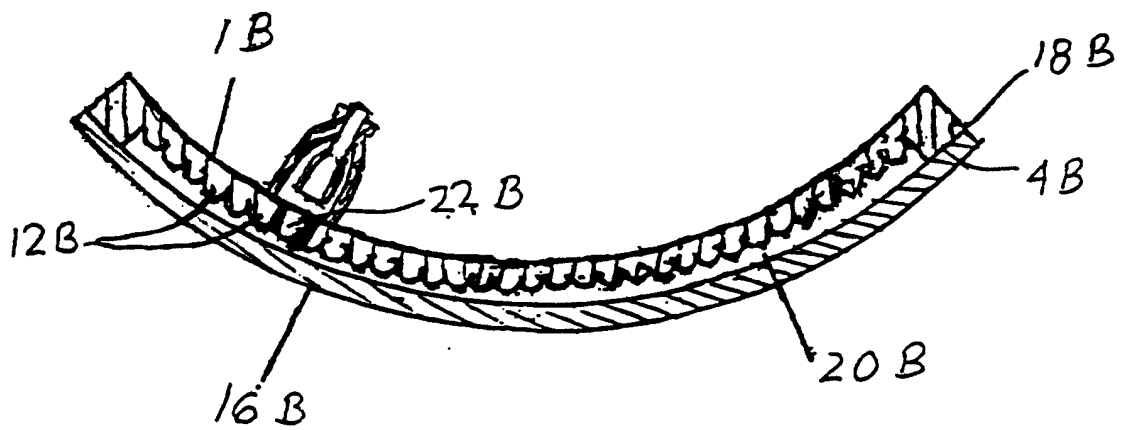


图 9

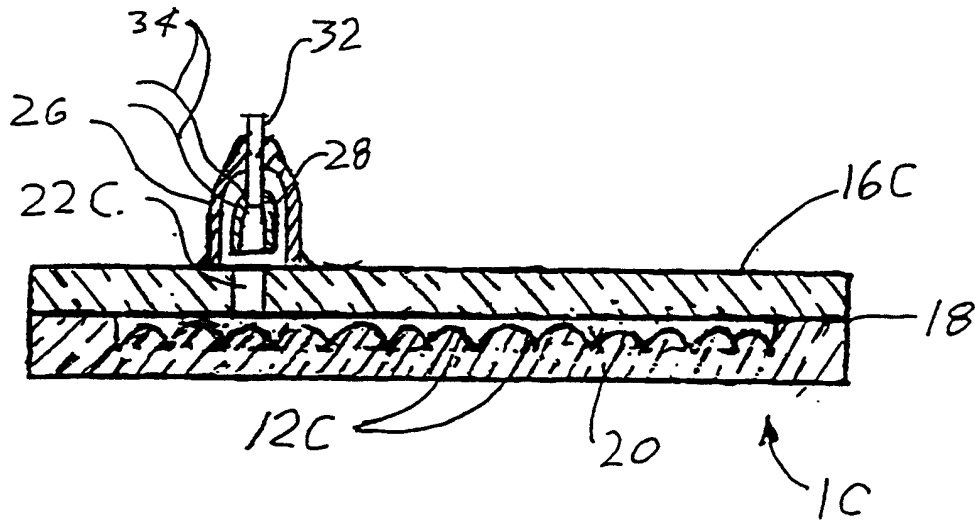


图 10

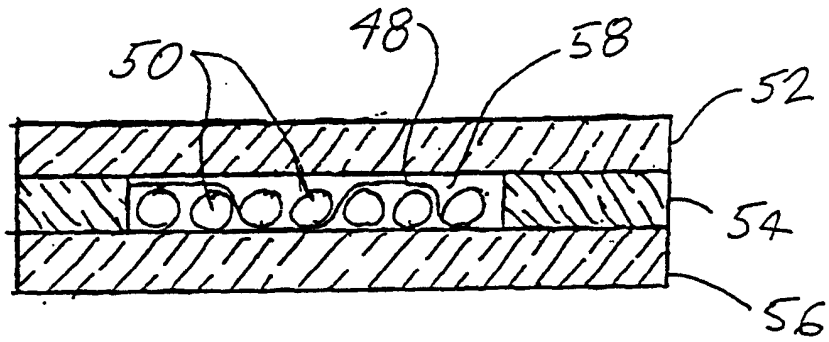


图 11

现有技术

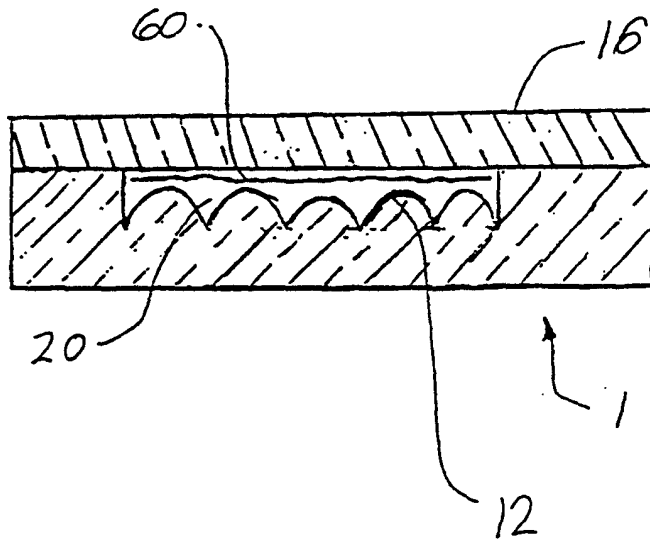


图 12