

(12) 특허협력조약에 의하여 공개된 국제출원

(19) 세계지식재산권기구
국제사무국



(43) 국제공개일
2011년 3월 17일 (17.03.2011)

PCT

(10) 국제공개번호
WO 2011/031027 A3

- (51) 국제특허분류:
A61H 39/04 (2006.01) A61H 1/00 (2006.01)
- (21) 국제출원번호: PCT/KR2010/005826
- (22) 국제출원일: 2010년 8월 30일 (30.08.2010)
- (25) 출원언어: 한국어
- (26) 공개언어: 한국어
- (30) 우선권정보:
10-2009-0084796 2009년 9월 9일 (09.09.2009) KR
- (72) 발명자; 겸
- (71) 출원인: 차일환 (CHA, Ill Whan) [KR/KR]; 서울 서초구 양재2동 280-8 5층, 137-895 Seoul (KR).
- (74) 대리인: 신용길 (SHIN, Yong Kyl); 서울 강남구 역삼동 830-48 경남빌딩 1층, 135-936 Seoul (KR).
- (81) 지정국 (별도의 표시가 없는 한, 가능한 모든 종류의 국내 권리의 보호를 위하여): AE, AG, AL, AM, AO, AT, AU, AZ, BA, BB, BG, BH, BR, BW, BY, BZ, CA, CH, CL, CN, CO, CR, CU, CZ, DE, DK, DM, DO, DZ, EC, EE, EG, ES, FI, GB, GD, GE, GH, GM, GT, HN, HR, HU, ID, IL, IN, IS, JP, KE, KG, KM, KN, KP, KZ,

LA, LC, LK, LR, LS, LT, LU, LY, MA, MD, ME, MG, MK, MN, MW, MX, MY, MZ, NA, NG, NI, NO, NZ, OM, PE, PG, PH, PL, PT, RO, RS, RU, SC, SD, SE, SG, SK, SL, SM, ST, SV, SY, TH, TJ, TM, TN, TR, TT, TZ, UA, UG, US, UZ, VC, VN, ZA, ZM, ZW.

(84) 지정국 (별도의 표시가 없는 한, 가능한 모든 종류의 역내 권리의 보호를 위하여): ARIPO (BW, GH, GM, KE, LR, LS, MW, MZ, NA, SD, SL, SZ, TZ, UG, ZM, ZW), 유라시아 (AM, AZ, BY, KG, KZ, MD, RU, TJ, TM), 유럽 (AL, AT, BE, BG, CH, CY, CZ, DE, DK, EE, ES, FI, FR, GB, GR, HR, HU, IE, IS, IT, LT, LU, LV, MC, MK, MT, NL, NO, PL, PT, RO, SE, SI, SK, SM, TR), OAPI (BF, BJ, CF, CG, CI, CM, GA, GN, GQ, GW, ML, MR, NE, SN, TD, TG).

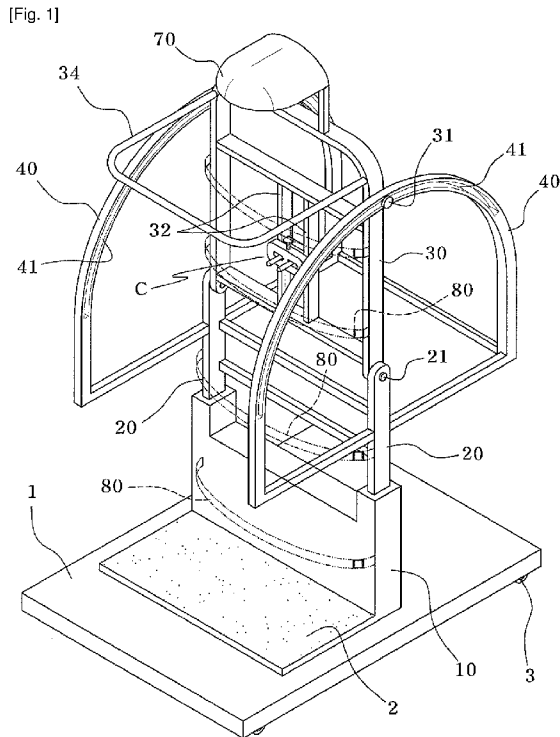
공개:

- 국제조사보고서와 함께 (조약 제 21 조(3))
- 청구범위 보정 기한 만료 전의 공개이며, 보정서를 접수하는 경우 그에 관하여 별도 공개함 (규칙 48.2(h))

(88) 국제조사보고서 공개일: 2011년 5월 5일

(54) Title: ACUPRESSURE APPARATUS

(54) 발명의 명칭: 지압장치



(57) Abstract: The present invention relates to an acupressure apparatus which applies acupressure to the lumbar vertebrae or cervical vertebrae so as to correct the lumbar vertebrae or cervical vertebrae. The present invention relates to an acupressure apparatus comprising: a stand (10) which is arranged upright in the vertical direction; a post (20) arranged on the stand (10) so as to be movable in upward and downward directions; an upper frame (30) which is connected onto the post (20) such that the upper frame (30) is rotatable via a hinge shaft (21), and which has an upper portion having a guide pin (31); an acupressure rod (60) protruding forward from a front surface of the upper frame (30); and a guide bar (40) which is secured into the post (20), and one side of which has a first rail (41) connected to the guide pin (31). The first rail (41) has a semi-circular shape in which the hinge shaft (21) serves as a concentric ring, wherein said first rail (41) guides the operation of the guide pin (31). The acupressure rod (60) is movable in the forward and backward directions and in the upward and downward directions, such that the acupressure rod (60) is variably positioned in accordance with the level of intensity of acupressure and the skeleton construction of a user.

(57) 요약서:

[다음 쪽 계속]

WO 2011/031027 A3



본 발명은 요추 또는 경추를 지압, 교정할 수 있도록 하는 지압장치에 관한 것으로, 수직 입설된 스탠드(10); 상기 스탠드(10) 상에서 승하강 가능한 포스트(20); 상기 포스트(20) 상부에 힌지 축(21)을 매개로 회전 가능하게 연결되고 상부에 가이드핀(31)이 형성된 상측프레임(30); 상기 상측프레임(30) 전면에서 전방으로 돌출된 지압봉(60); 및 상기 포스트(20)에 고정되고 일측에 상기 가이드핀(31)과 연결된 제 1 레일(41)이 구비된 가이드바(40)를 포함하되, 상기 가이드바(40)의 제 1 레일(41)은 힌지 축(21)을 동심원으로 하는 반원형으로 형성되어 상기 가이드핀(31)의 구동을 가이드하고, 상기 지압봉(60)은 전후 또는 상하로 이동 가능하여 지압 강도와 사용자의 골격 구조에 적합한 위치로 변경가능하게 된 지압장치가 개시된다.

INTERNATIONAL SEARCH REPORT

International application No.

PCT/KR2010/005826

A. CLASSIFICATION OF SUBJECT MATTER

A61H 39/04(2006.01)i, A61H 1/00(2006.01)i

According to International Patent Classification (IPC) or to both national classification and IPC

B. FIELDS SEARCHED

Minimum documentation searched (classification system followed by classification symbols)

A61H 39/04; A63B 23/02; A61H 15/00; A61H 1/00; A61H 1/02

Documentation searched other than minimum documentation to the extent that such documents are included in the fields searched
Korean Utility models and applications for Utility models: IPC as above
Japanese Utility models and applications for Utility models: IPC as above

Electronic data base consulted during the international search (name of data base and, where practicable, search terms used)

eKOMPASS (KIPO internal) & Keywords: lumbar vertebra, revolving, semicircle, rail, guide pin, massage, acupuncture

C. DOCUMENTS CONSIDERED TO BE RELEVANT

Category*	Citation of document, with indication, where appropriate, of the relevant passages	Relevant to claim No.
A	JP 10-216266 A (IKEDA KIKAI SEKKEI:KK) 18 August 1998 Abstract, claims 1-5, figures 1-9	1-16
A	KR 20-0302605 Y1 (YANG, JAE LAK) 05 February 2003 Abstract, claims 1-11, figures 1-10	1-16
A	JP 58-117633 U (SHIINA SYOUZI) 11 August 1983 Claims 1,2, figures 1-6	1-16
A	JP 60-013129 U (YANAGISHITA HIDEKATSU) 29 January 1985 See claim 1, figures 1-5	1-16

 Further documents are listed in the continuation of Box C. See patent family annex.

* Special categories of cited documents:

"A" document defining the general state of the art which is not considered to be of particular relevance

"E" earlier application or patent but published on or after the international filing date

"L" document which may throw doubts on priority claim(s) or which is cited to establish the publication date of another citation or other special reason (as specified)

"O" document referring to an oral disclosure, use, exhibition or other means

"P" document published prior to the international filing date but later than the priority date claimed

"I" later document published after the international filing date or priority date and not in conflict with the application but cited to understand the principle or theory underlying the invention

"X" document of particular relevance; the claimed invention cannot be considered novel or cannot be considered to involve an inventive step when the document is taken alone

"Y" document of particular relevance; the claimed invention cannot be considered to involve an inventive step when the document is combined with one or more other such documents, such combination being obvious to a person skilled in the art

"&" document member of the same patent family

Date of the actual completion of the international search

11 MARCH 2011 (11.03.2011)

Date of mailing of the international search report

15 MARCH 2011 (15.03.2011)

Name and mailing address of the ISA/KR

Korean Intellectual Property Office
Government Complex-Daejeon, 139 Seonsa-ro, Daejeon 302-701,
Republic of Korea

Facsimile No. 82-42-472-7140

Authorized officer

Telephone No.

INTERNATIONAL SEARCH REPORT
Information on patent family members

International application No.

PCT/KR2010/005826

Patent document cited in search report	Publication date	Patent family member	Publication date
JP 10-216266 A	18.08.1998	NONE	
KR 20-0302605 Y1	05.02.2003	NONE	
JP 58-117633 U	11.08.1983	NONE	
JP 60-013129 U	29.01.1985	NONE	

A. 발명이 속하는 기술분류(국제특허분류(IPC))

A61H 39/04(2006.01)i, A61H 1/00(2006.01)i

B. 조사된 분야

조사된 최소문헌(국제특허분류를 기재)
A61H 39/04; A63B 23/02; A61H 15/00; A61H 1/00; A61H 1/02

조사된 기술분야에 속하는 최소문헌 이외의 문헌
한국등록실용신안공보 및 한국공개실용신안공보: 조사된 최소문헌란에 기재된 IPC
일본등록실용신안공보 및 일본공개실용신안공보: 조사된 최소문헌란에 기재된 IPC

국제조사에 이용된 전산 데이터베이스(데이터베이스의 명칭 및 검색어(해당하는 경우))
eKOMPASS(특허청 내부 검색시스템) & 키워드: 요추, 선회, 반원, 레일, 가이드핀, 안마, 지압

C. 관련 문헌

카테고리*	인용문헌명 및 관련 구절(해당하는 경우)의 기재	관련 청구항
A	JP 10-216266 A (IKEDA KIKAI SEKKEI:KK) 1998.08.18 요약, 청구항 1-5, 도면 1-9	1-16
A	KR 20-0302605 Y1 (양재락) 2003.02.05 요약, 청구항 1-11, 도면 1-10	1-16
A	JP 58-117633 U (SHIINA SYOUZI) 1983.08.11 청구항 1,2, 도면1-6	1-16
A	JP 60-013129 U (YANAGISHITA HIDEKATSU) 1985.01.29 청구항 1, 도면1-5	1-16

추가 문헌이 C(계속)에 기재되어 있습니다. 대응특허에 관한 별지를 참조하십시오.

* 인용된 문헌의 특별 카테고리:

“A” 특별히 관련이 없는 것으로 보이는 일반적인 기술수준을 정의한 문헌 “T” 국제출원일 또는 우선일 후에 공개된 문헌으로, 출원과 상충하지 않으며 발명의 기초가 되는 원리나 이론을 이해하기 위해 인용된 문헌



“E” 국제출원일보다 빠른 출원일 또는 우선일을 가지나 국제출원일 이후에 공개된 선출원 또는 특허 문헌 “X” 특별한 관련이 있는 문헌. 해당 문헌 하나만으로 청구된 발명의 신규성 또는 진보성이 없는 것으로 본다.

“L” 우선권 주장에 의문을 제기하는 문헌 또는 다른 인용문헌의 공개일 또는 다른 특별한 이유(이유를 명시)를 밝히기 위하여 인용된 문헌 “Y” 특별한 관련이 있는 문헌. 해당 문헌이 하나 이상의 다른 문헌과 조합하는 경우로 그 조합이 당업자에게 자명한 경우 청구된 발명은 진보성이 없는 것으로 본다.

“O” 구두 개시, 사용, 전시 또는 기타 수단을 언급하고 있는 문헌

“P” 우선일 이후에 공개되었으나 국제출원일 이전에 공개된 문헌 “&” 동일한 대응특허문헌에 속하는 문헌

국제조사의 실제 완료일 2011년 03월 11일 (11.03.2011)	국제조사보고서 발송일 2011년 03월 15일 (15.03.2011)
--	--

ISA/KR의 명칭 및 우편주소  대한민국 특허청 (302-701) 대전광역시 서구 선사로 139, 정부대전청사 팩스 번호 82-42-472-7140	심사관 장기완 전화번호 82-42-481-5567 
--	--

국제조사보고서에서 인용된 특허문헌	공개일	대응특허문헌	공개일
JP 10-216266 A	1998.08.18	없음	
KR 20-0302605 Y1	2003.02.05	없음	
JP 58-117633 U	1983.08.11	없음	
JP 60-013129 U	1985.01.29	없음	