

(12) 특허협력조약에 의하여 공개된 국제출원

(19) 세계지식재산권기구
국제사무국

(43) 국제공개일
2016년 2월 18일 (18.02.2016)



(10) 국제공개번호
WO 2016/024745 A3

- (51) 국제특허분류: C07D 251/12 (2006.01) H01L 51/50 (2006.01)
C09K 11/06 (2006.01)
- (21) 국제출원번호: PCT/KR2015/008105
- (22) 국제출원일: 2015년 8월 3일 (03.08.2015)
- (25) 출원언어: 한국어
- (26) 공개언어: 한국어
- (30) 우선권정보: 10-2014-0104458 2014년 8월 12일 (12.08.2014) KR
- (71) 출원인: 삼성에스디아이 주식회사 (SAMSUNG SDI CO., LTD.) [KR/KR]; 17084 경기도 용인시 기흥구 공세로 150-20, Gyeonggi-do (KR).
- (72) 발명자: 이승재 (LEE, Seung-Jae); 16678 경기도 수원시 영통구 삼성로 130, Gyeonggi-do (KR). 김병구 (KIM, Byung-Ku); 16678 경기도 수원시 영통구 삼성로 130, Gyeonggi-do (KR). 김영권 (KIM, Young-Kwon); 16678 경기도 수원시 영통구 삼성로 130, Gyeonggi-do (KR). 민수현 (MIN, Soo-Hyun); 16678 경기도 수원시 영통구 삼성로 130, Gyeonggi-do (KR). 서주희 (SEO, Joo-Hee); 16678 경기도 수원시 영통구 삼성로 130, Gyeonggi-do (KR). 유은선 (YU, Eun-Sun); 16678 경기도 수원시 영통구 삼성로 130, Gyeonggi-do (KR).
- (74) 대리인: 팬코리아특허법인 (PANKOREA PATENT AND LAW FIRM); 06234 서울시 강남구 논현로 85길 70, 13층, Seoul (KR).
- (81) 지정국 (별도의 표시가 없는 한, 가능한 모든 종류의 국내 권리의 보호를 위하여): AE, AG, AL, AM, AO, AT, AU, AZ, BA, BB, BG, BH, BN, BR, BW, BY, BZ, CA, CH, CL, CN, CO, CR, CU, CZ, DE, DK, DM, DO, DZ, EC, EE, EG, ES, FI, GB, GD, GE, GH, GM, GT, HN, HR, HU, ID, IL, IN, IR, IS, JP, KE, KG, KN, KP, KZ, LA, LC, LK, LR, LS, LU, LY, MA, MD, ME, MG, MK, MN, MW, MX, MY, MZ, NA, NG, NI, NO, NZ, OM, PA, PE, PG, PH, PL, PT, QA, RO, RS, RU, RW, SA, SC, SD, SE, SG, SK, SL, SM, ST, SV, SY, TH, TJ, TM, TN, TR, TT, TZ, UA, UG, US, UZ, VC, VN, ZA, ZM, ZW.
- (84) 지정국 (별도의 표시가 없는 한, 가능한 모든 종류의 역내 권리의 보호를 위하여): ARIPO (BW, GH, GM, KE, LR, LS, MW, MZ, NA, RW, SD, SL, ST, SZ, TZ, UG, ZM, ZW), 유라시아 (AM, AZ, BY, KG, KZ, RU, TJ, TM), 유럽 (AL, AT, BE, BG, CH, CY, CZ, DE, DK, EE, ES, FI, FR, GB, GR, HR, HU, IE, IS, IT, LT, LU, LV, MC, MK, MT, NL, NO, PL, PT, RO, RS, SE, SI, SK, SM, TR), OAPI (BF, BJ, CF, CG, CI, CM, GA, GN, GQ, GW, KM, ML, MR, NE, SN, TD, TG).

공개:

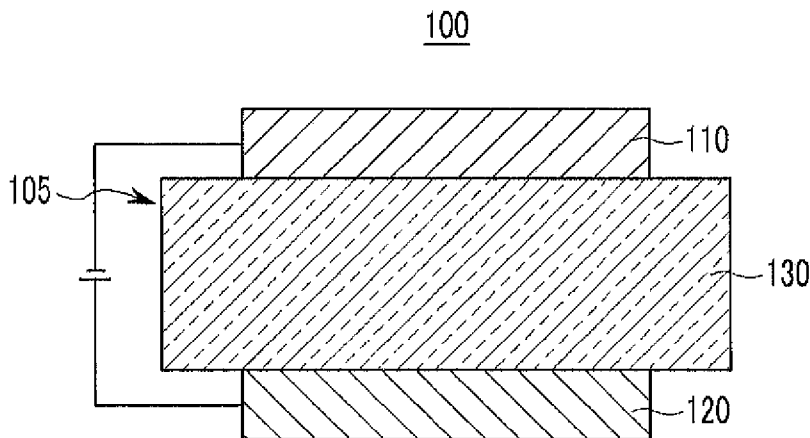
- 국제조사보고서와 함께 (조약 제 21 조(3))
- 청구범위 보정 기한 만료 전의 공개이며, 보정서를 접수하는 경우 그에 관하여 별도 공개함 (규칙 48.2(h))

[다음 쪽 계속]

(54) Title: COMPOUND, ORGANIC OPTOELECTRONIC DIODE CONTAINING SAME, AND DISPLAY DEVICE

(54) 발명의 명칭 : 화합물, 이를 포함하는 유기 광전자 소자 및 표시장치

[Fig. 1]



(57) Abstract: The present invention relates to: a compound represented by chemical formula 1; an organic optoelectronic diode containing the same; and a display device containing the organic optoelectronic diode. The description of chemical formula 1 is the same as that which was defined in the specification.

(57) 요약서: 화학식 1로 표시되는 화합물, 이를 포함하는 유기 광전자 소자 및 상기 유기 광전자 소자를 포함하는 표시장치에 관한 것이다. 상기 화학식 1에 대한 설명은 명세서에 정의된 바와 같다.

WO 2016/024745 A3



INTERNATIONAL SEARCH REPORT

International application No.

PCT/KR2015/008105

A. CLASSIFICATION OF SUBJECT MATTER

C07D 251/12(2006.01)i, C09K 11/06(2006.01)i, H01L 51/50(2006.01)i

According to International Patent Classification (IPC) or to both national classification and IPC

B. FIELDS SEARCHED

Minimum documentation searched (classification system followed by classification symbols)

C07D 251/12; C07D 403/14; H01L 27/32; C07D 209/82; C07B 61/00; C07D 251/24; C09K 11/06; H01L 51/50; C07D 239/26; C07D 401/14; C07D 401/10

Documentation searched other than minimum documentation to the extent that such documents are included in the fields searched

Korean Utility models and applications for Utility models: IPC as above
Japanese Utility models and applications for Utility models: IPC as above

Electronic data base consulted during the international search (name of data base and, where practicable, search terms used)

eKOMPASS (KIPO internal) & STN(Registry, Caplus) & google & Keywords: organic optoelectronic, LED, organic light emitting, anode, cathode, organic layer

C. DOCUMENTS CONSIDERED TO BE RELEVANT

Category*	Citation of document, with indication, where appropriate, of the relevant passages	Relevant to claim No.
X	KR 10-2011-0106325 A (TOSOH CORPORATION et al.) 28 September 2011 See abstract; claim 1; paragraphs [0097]-[0193], examples 1-4, examples 1-5, 8-13; and paragraphs [0002], [0003], [0038] and [0198].	1-15
X	JP 2013-183113 A (TORAY IND. INC.) 12 September 2013 See abstract; claim 1; and pages 57-58.	1-15
X	JP 2012-149059 A (TOSOH CORPORATION et al.) 09 August 2012 See abstract; claim 1; and pages 20-29, chemical formulas 15-31.	1-15
X	YOKOYAMA, D. et al., "Molecular Stacking Induced by Intermolecular C-H...N Hydrogen Bonds Leading to High Carrier Mobility in Vacuum-deposited Organic Films", Adv. Funct. Mate., 2011, vol. 21, no. 8, pages 1375-1382. See abstract; and figure 1, compounds B0PyPPM, B2PyPPM, B3PyPPM, B4PyPPM.	1-15
X	KR 10-2012-0082938 A (MITSUBISHI CHEMICAL CORPORATION et al.) 24 July 2012 See abstract; and page 66, compound 23.	1-15
PX	WO 2015-111848 A1 (SAMSUNG SDI CO., LTD.) 30 July 2015 See abstract; and claims 1-10.	1-15



Further documents are listed in the continuation of Box C.



See patent family annex.

* Special categories of cited documents:

"A" document defining the general state of the art which is not considered to be of particular relevance

"E" earlier application or patent but published on or after the international filing date

"L" document which may throw doubts on priority claim(s) or which is cited to establish the publication date of another citation or other special reason (as specified)

"O" document referring to an oral disclosure, use, exhibition or other means

"P" document published prior to the international filing date but later than the priority date claimed

"I" later document published after the international filing date or priority date and not in conflict with the application but cited to understand the principle or theory underlying the invention

"X" document of particular relevance; the claimed invention cannot be considered novel or cannot be considered to involve an inventive step when the document is taken alone

"Y" document of particular relevance; the claimed invention cannot be considered to involve an inventive step when the document is combined with one or more other such documents, such combination being obvious to a person skilled in the art

"&" document member of the same patent family

Date of the actual completion of the international search

13 JULY 2016 (13.07.2016)

Date of mailing of the international search report

14 JULY 2016 (14.07.2016)

Name and mailing address of the ISA/KR

Korean Intellectual Property Office
Government Complex-Daejeon, 189 Seonsa-ro, Daejeon 302-701,
Republic of Korea

Facsimile No. 82-42-472-7140

Authorized officer

Telephone No.

INTERNATIONAL SEARCH REPORT

International application No.

PCT/KR2015/008105

C (Continuation). DOCUMENTS CONSIDERED TO BE RELEVANT		
Category*	Citation of document, with indication, where appropriate, of the relevant passages	Relevant to claim No.
PX	WO 2014-171541 A1 (TOSOH CORPORATION) 23 October 2014 See abstract; and claims 1, 8.	1-15
E	KR 10-2016-0049842 A (SAMSUNG SDI CO., LTD.) 10 May 2016 See abstract; and claims 1-5.	1-15
E	KR 10-2016-0051133 A (SAMSUNG SDI CO., LTD.) 11 May 2016 See abstract; and claims 1, 3, 5.	1-15
E	KR 10-2016-0051142 A (SAMSUNG SDI CO., LTD.) 11 May 2016 See abstract; and claims 8, 9, 12, 13.	1-15

INTERNATIONAL SEARCH REPORT
Information on patent family members

International application No.

PCT/KR2015/008105

Patent document cited in search report	Publication date	Patent family member	Publication date		
KR 10-2011-0106325 A	28/09/2011	CN 102300859 A	28/12/2011		
		CN 102300859 B	18/12/2013		
		EP 2361909 A1	31/08/2011		
		EP 2361909 B1	10/09/2014		
		JP 2010-155826 A	15/07/2010		
		JP 5761907 B2	12/08/2015		
		TW 201026671 A	16/07/2010		
		TW 1475011 B	01/03/2015		
		US 2011-0288295 A1	24/11/2011		
		US 8674091 B2	18/03/2014		
		WO 2010-064627 A1	10/06/2010		
		JP 2013-183113 A	12/09/2013	NONE	
		JP 2012-149059 A	09/08/2012	JP 5898950 B2	06/04/2016
TW 201240976 A	16/10/2012				
WO 2012-091026 A1	05/07/2012				
KR 10-2012-0082938 A	24/07/2012	CN 101087776 A	12/12/2007		
		CN 101087776 B	04/07/2012		
		EP 1829871 A1	05/09/2007		
		EP 1829871 B1	12/08/2015		
		JP 2006-199679 A	03/08/2006		
		JP 5050344 B2	17/10/2012		
		KR 10-1420608 B1	18/07/2014		
		US 2008-0145699 A1	19/06/2008		
		US 2009-0191426 A2	30/07/2009		
		US 8324403 B2	04/12/2012		
WO 2006-067976 A1	29/06/2006				
WO 2015-111848 A1	30/07/2015	KR 10-2015-0088712 A	03/08/2015		
		TW 201533027 A	01/09/2015		
WO 2014-171541 A1	23/10/2014	CN 105340100 A	17/02/2016		
		JP 2015-027986 A	12/02/2015		
		KR 10-2015-0143441 A	23/12/2015		
		TW 201504225 A	01/02/2015		
		US 2016-0056388 A1	25/02/2016		
KR 10-2016-0049842 A	10/05/2016	NONE			
KR 10-2016-0051133 A	11/05/2016	NONE			
KR 10-2016-0051142 A	11/05/2016	EP 3015527 A1	04/05/2016		
		JP 2016-088936 A	23/05/2016		
		US 2016-0126477 A1	05/05/2016		

A. 발명이 속하는 기술분류(국제특허분류(IPC))
C07D 251/12(2006.01)i, C09K 11/06(2006.01)i, H01L 51/50(2006.01)j

B. 조사된 분야
조사된 최소문헌(국제특허분류를 기재)
C07D 251/12; C07D 403/14; H01L 27/32; C07D 209/82; C07B 61/00; C07D 251/24; C09K 11/06; H01L 51/50; C07D 239/26; C07D 401/14; C07D 401/10

조사된 기술분야에 속하는 최소문헌 이외의 문헌
한국등록실용신안공보 및 한국공개실용신안공보: 조사된 최소문헌란에 기재된 IPC
일본등록실용신안공보 및 일본공개실용신안공보: 조사된 최소문헌란에 기재된 IPC

국제조사에 이용된 전산 데이터베이스(데이터베이스의 명칭 및 검색어(해당하는 경우))
eKOMPASS(특허청 내부 검색시스템) & STN(Registry, Caplus) & google & 키워드: 유기 광전자, LED, 유기발광, 양극, 음극, 유기층

C. 관련 문헌

카테고리*	인용문헌명 및 관련 구절(해당하는 경우)의 기재	관련 청구항
X	KR 10-2011-0106325 A (토소가부시키가이샤 등) 2011.09.28 요약; 청구항 1; 단락 [0097]-[0193], 참고예 1-4, 실시예 1-5, 8-13; 및 단락 [0002], [0003], [0038] 및 [0198] 참조.	1-15
X	JP 2013-183113 A (토오레 주식회사) 2013.09.12 요약; 청구항 1; 및 페이지 57-58 참조.	1-15
X	JP 2012-149059 A (토소가부시키가이샤 등) 2012.08.09 요약; 청구항 1; 및 페이지 20-29, 화학식 15-31 참조.	1-15
X	YOKOYAMA, D. 등, "Molecular stacking induced by intermolecular C-H...N hydrogen bonds leading to high carrier mobility in vacuum-deposited organic films", Adv. Funct. Mate., 2011, 21권, 8호, 페이지 1375-1382. 초록; 및 도면 1, 화합물 BOPyPPM, B2PyPPM, B3PyPPM, B4PyPPM 참조.	1-15
X	KR 10-2012-0082938 A (미쓰비시 가가꾸 가부시키가이샤 등) 2012.07.24 요약; 및 페이지 66, 화합물 23 참조.	1-15
PX	WO 2015-111848 A1 (삼성에스디아이 주식회사) 2015.07.30 요약; 및 청구항 1-10 참조.	1-15

추가 문헌이 C(계속)에 기재되어 있습니다. 대응특허에 관한 별지를 참조하십시오.

* 인용된 문헌의 특별 카테고리:
 "A" 특별히 관련이 없는 것으로 보이는 일반적인 기술수준을 정의한 문헌 "T" 국제출원일 또는 우선일 후에 공개된 문헌으로, 출원과 상충하지 않으며 발명의 기초가 되는 원리나 이론을 이해하기 위해 인용된 문헌
 "E" 국제출원일보다 빠른 출원일 또는 우선일을 가지나 국제출원일 이후에 공개된 선출원 또는 특허 문헌 "X" 특별한 관련이 있는 문헌. 해당 문헌 하나만으로 청구된 발명의 신규성 또는 진보성이 없는 것으로 본다.
 "L" 우선권 주장에 의문을 제기하는 문헌 또는 다른 인용문헌의 공개일 또는 다른 특별한 이유(이유를 명시)를 밝히기 위하여 인용된 문헌 "Y" 특별한 관련이 있는 문헌. 해당 문헌이 하나 이상의 다른 문헌과 조합하는 경우로 그 조합이 당업자에게 자명한 경우 청구된 발명은 진보성이 없는 것으로 본다.
 "O" 구두 개시, 사용, 전시 또는 기타 수단을 언급하고 있는 문헌 "&" 동일한 대응특허문헌에 속하는 문헌
 "P" 우선일 이후에 공개되었으나 국제출원일 이전에 공개된 문헌

국제조사의 실제 완료일 2016년 07월 13일 (13.07.2016)	국제조사보고서 발송일 2016년 07월 14일 (14.07.2016)
--	---

ISA/KR의 명칭 및 우편주소 대한민국 특허청 (35208) 대전광역시 서구 청사로 189, 4동 (둔산동, 정부대전청사) 팩스 번호 +82-42-481-8578	심사관 박정민 전화번호 +82-42-481-3516
---	------------------------------------

C(계속). 관련 문헌		
카테고리*	인용문헌명 및 관련 구절(해당하는 경우)의 기재	관련 청구항
PX	WO 2014-171541 A1 (토소가부시키가이샤) 2014.10.23 요약; 및 청구항 1, 8 참조.	1-15
E	KR 10-2016-0049842 A (삼성에스디아이 주식회사) 2016.05.10 요약; 및 청구항 1-5 참조.	1-15
E	KR 10-2016-0051133 A (삼성에스디아이 주식회사) 2016.05.11 요약; 및 청구항 1, 3, 5 참조.	1-15
E	KR 10-2016-0051142 A (삼성에스디아이 주식회사) 2016.05.11 요약; 및 청구항 8, 9, 12, 13 참조.	1-15

국제조사보고서에서 인용된 특허문헌	공개일	대응특허문헌	공개일
KR 10-2011-0106325 A	2011/09/28	CN 102300859 A CN 102300859 B EP 2361909 A1 EP 2361909 B1 JP 2010-155826 A JP 5761907 B2 TW 201026671 A TW I475011 B US 2011-0288295 A1 US 8674091 B2 WO 2010-064627 A1	2011/12/28 2013/12/18 2011/08/31 2014/09/10 2010/07/15 2015/08/12 2010/07/16 2015/03/01 2011/11/24 2014/03/18 2010/06/10
JP 2013-183113 A	2013/09/12	없음	
JP 2012-149059 A	2012/08/09	JP 5898950 B2 TW 201240976 A WO 2012-091026 A1	2016/04/06 2012/10/16 2012/07/05
KR 10-2012-0082938 A	2012/07/24	CN 101087776 A CN 101087776 B EP 1829871 A1 EP 1829871 B1 JP 2006-199679 A JP 5050344 B2 KR 10-1420608 B1 US 2008-0145699 A1 US 2009-0191426 A2 US 8324403 B2 WO 2006-067976 A1	2007/12/12 2012/07/04 2007/09/05 2015/08/12 2006/08/03 2012/10/17 2014/07/18 2008/06/19 2009/07/30 2012/12/04 2006/06/29
WO 2015-111848 A1	2015/07/30	KR 10-2015-0088712 A TW 201533027 A	2015/08/03 2015/09/01
WO 2014-171541 A1	2014/10/23	CN 105340100 A JP 2015-027986 A KR 10-2015-0143441 A TW 201504225 A US 2016-0056388 A1	2016/02/17 2015/02/12 2015/12/23 2015/02/01 2016/02/25
KR 10-2016-0049842 A	2016/05/10	없음	
KR 10-2016-0051133 A	2016/05/11	없음	
KR 10-2016-0051142 A	2016/05/11	EP 3015527 A1 JP 2016-088936 A US 2016-0126477 A1	2016/05/04 2016/05/23 2016/05/05