



(19)中華民國智慧財產局

(12)設計說明書公告本

(11)證書號數：TW D235596 S

(45)公告日：中華民國 113 (2024) 年 12 月 21 日

(21)申請案號：113301300

(22)申請日：中華民國 113 (2024) 年 03 月 20 日

(51)LOC.(13)Cl.：02-04

(30)優先權：2023/10/11 美國 29/914,008

2024/01/26 美國 29/925,958

(71)申請人：美商史柯契爾 I I 美國股份有限公司(美國)SKECHERS U.S.A., INC. II (US)
美國

(72)設計人：張 葛蘭 CHANG, GLEN (US)

(74)代理人：閻啓泰；林景郁

(56)參考文獻：

TW D164014

TW D174221

TW D195029

TW D218958

JP D1640721

JP D1644199

US D0643602

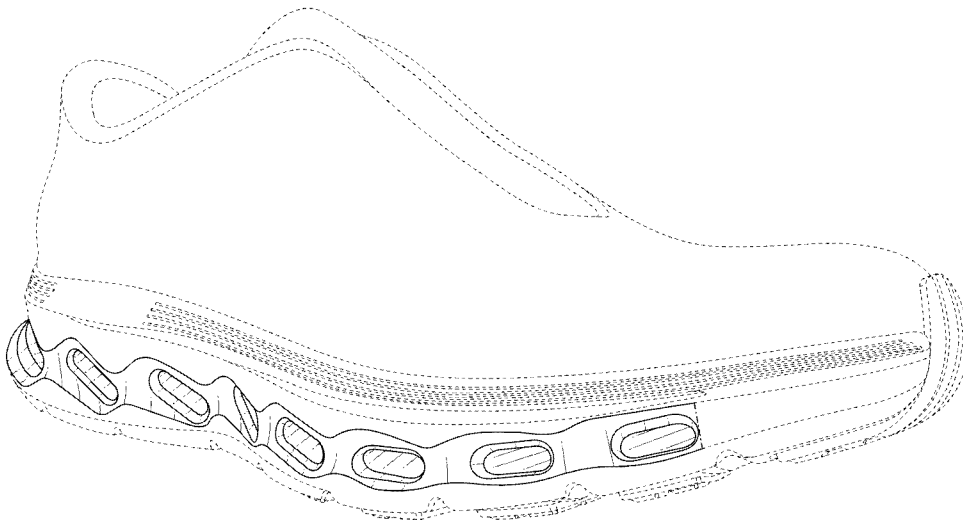
審查人員：徐銘峯

圖式數：7 共 8 頁

(54)名稱

鞋中底周圍

代表圖：



【立體圖】



D235596

【設計說明書】

【中文設計名稱】 鞋中底周圍

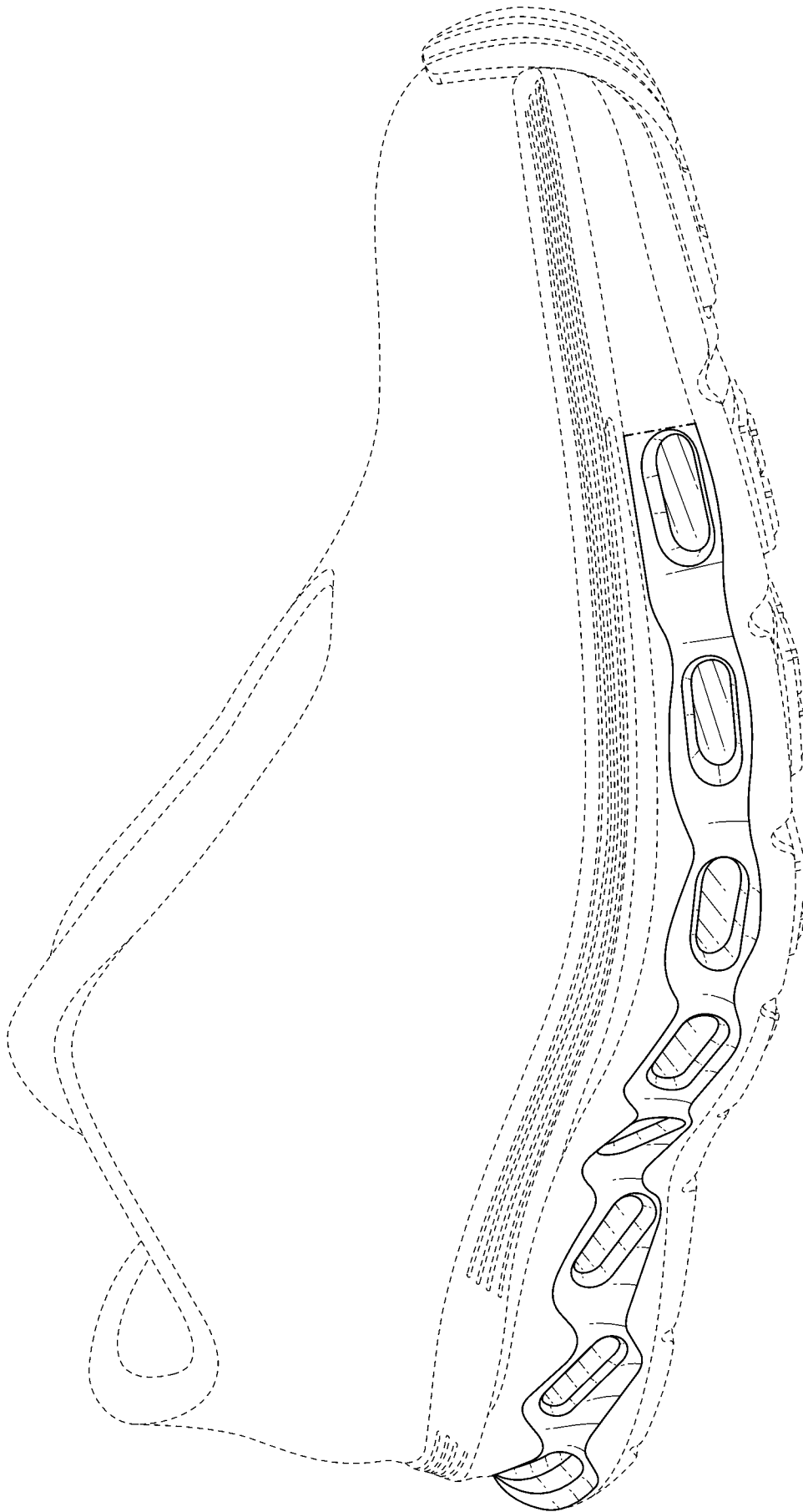
【英文設計名稱】 SHOE MIDSOLE PERIPHERY

【物品用途】

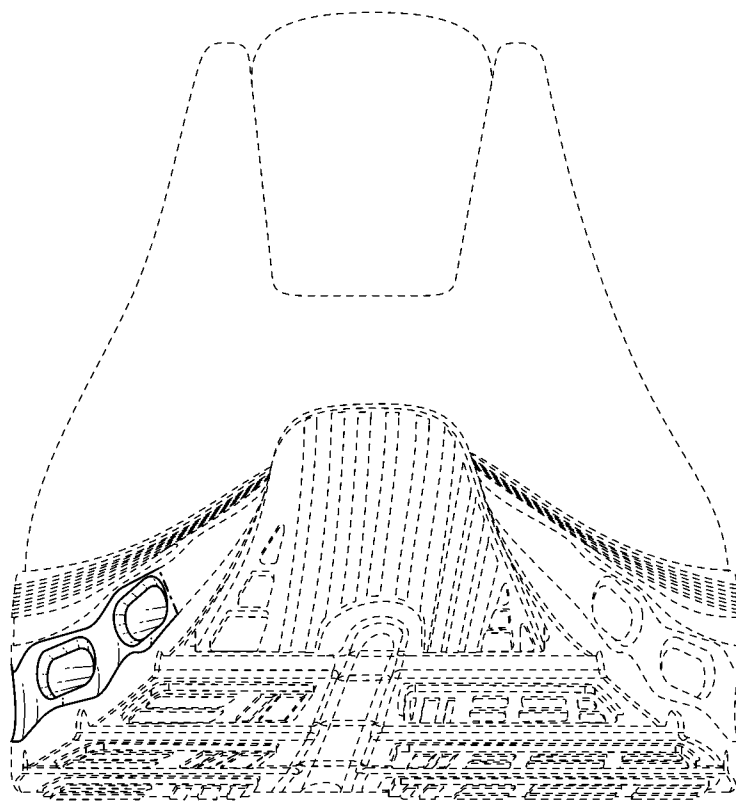
【0001】 本設計有關於一種鞋中底周圍。

【設計說明】

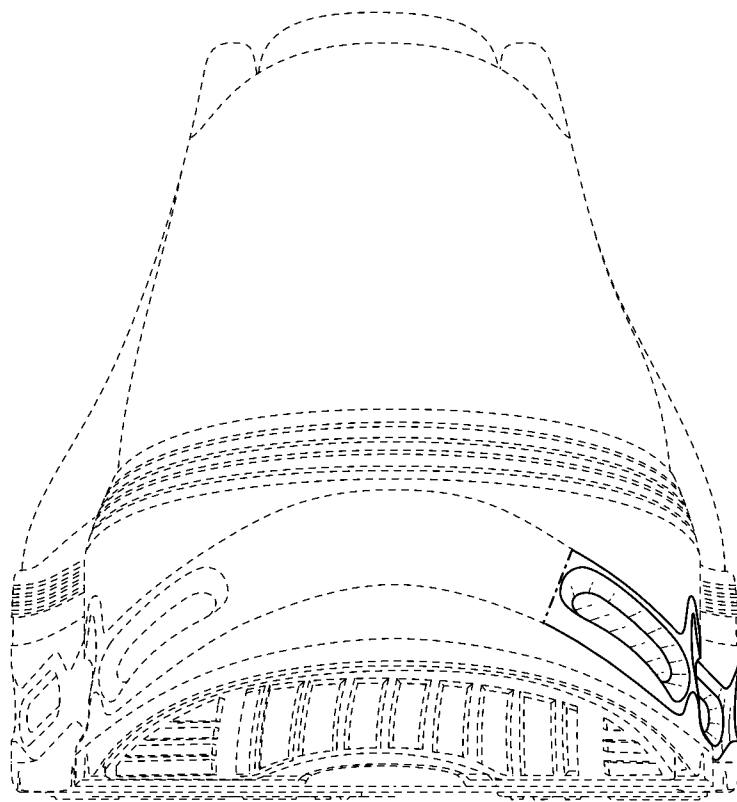
【0002】 圖式所揭露之虛線部分，為本案不主張設計之部分；圖式中一點鏈線係界定本案所欲主張之範圍，該一點鏈線本身為本案不主張設計之部分。



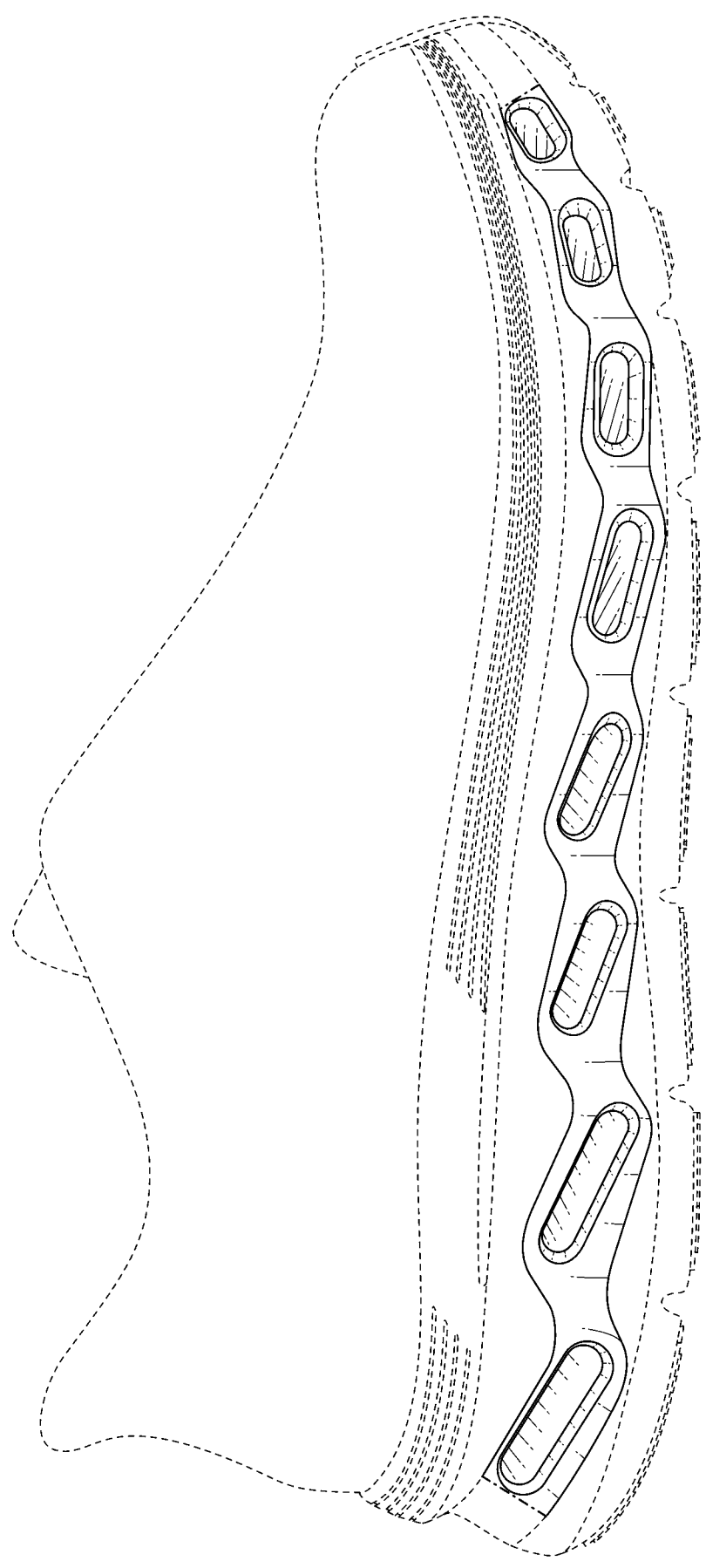
【立體圖】



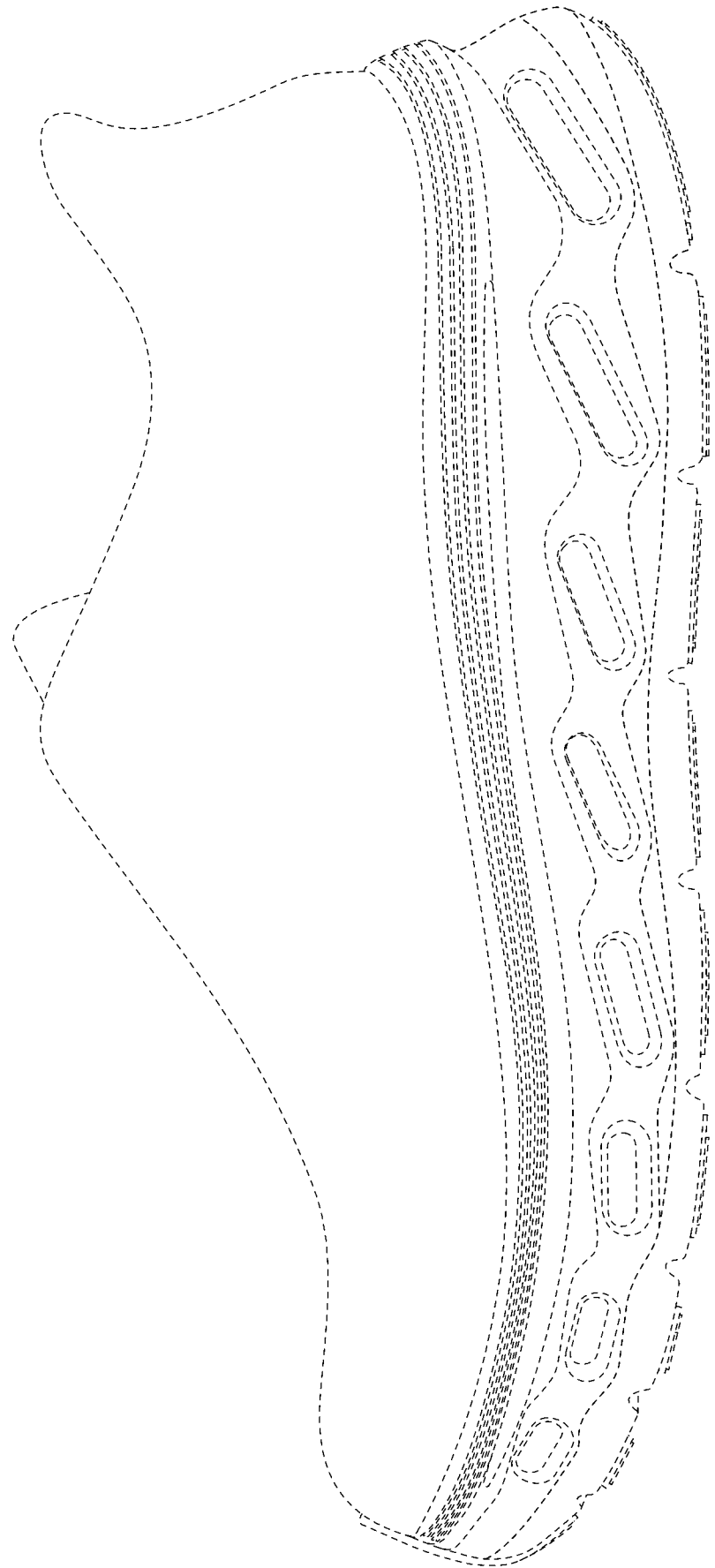
【前視圖】



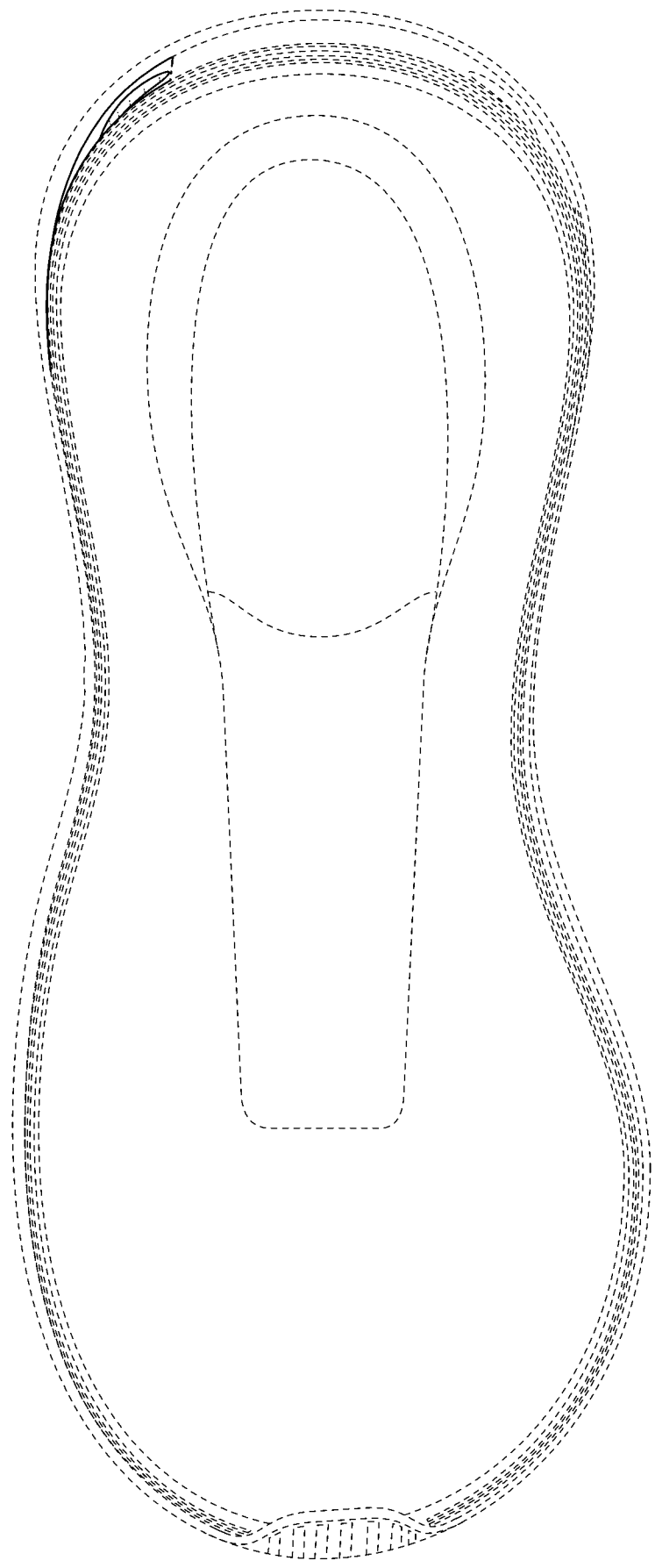
【後視圖】



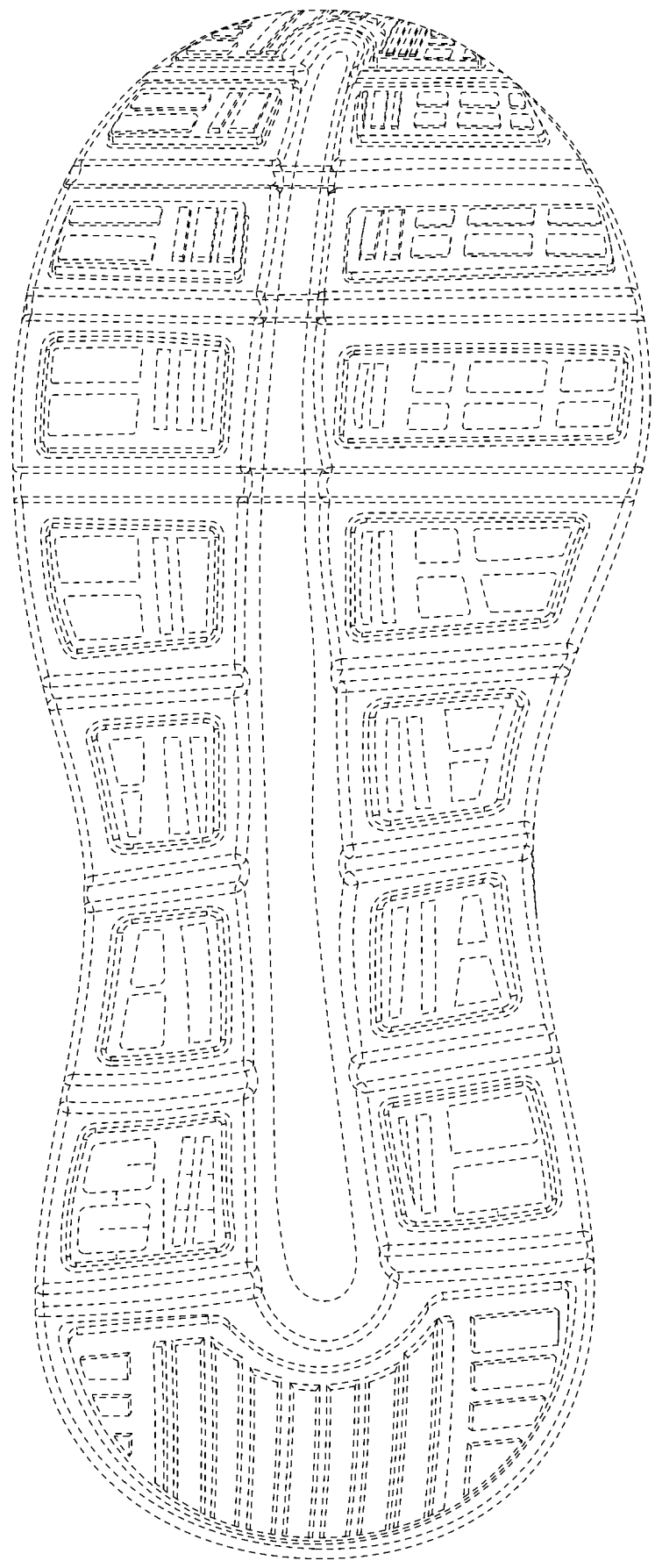
【左側視圖】



【右側視圖】



【俯視圖】
第 6 頁，共 7 頁(設計圖式)



【仰視圖】
第 7 頁，共 7 頁(設計圖式)