

(19) 日本国特許庁(JP)

(12) 公開特許公報(A)

(11) 特許出願公開番号

特開2007-43165
(P2007-43165A)

(43) 公開日 平成19年2月15日(2007.2.15)

(51) Int. Cl. F I テーマコード (参考)
H O 1 L 33/00 (2006.01) H O 1 L 33/00 N 5 F O 4 1

審査請求 有 請求項の数 11 O L (全 11 頁)

<p>(21) 出願番号 特願2006-208709 (P2006-208709) (22) 出願日 平成18年7月31日(2006.7.31) (31) 優先権主張番号 10-2005-0070805 (32) 優先日 平成17年8月2日(2005.8.2) (33) 優先権主張国 韓国 (KR)</p>	<p>(71) 出願人 594023722 サムソン エレクトロメカニクス カ ンパニーリミテッド、 リパブリック オブ コオリア, キョンキ ードオ, スウォンシティー, パルダルーク , メータンードン, 314 (74) 代理人 100104156 弁理士 龍華 明裕 (72) 発明者 ハン、キュン タエ 大韓民国、キョンギード、スウォン、ク オンソンーク、グーウーンードン 531- 7</p>
--	---

最終頁に続く

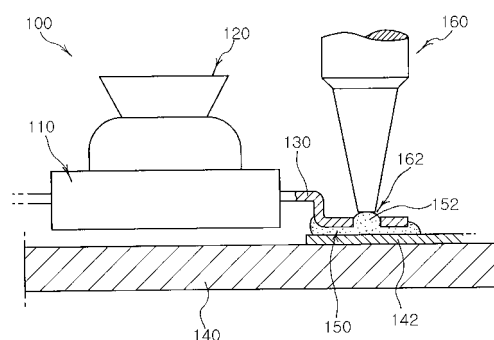
(54) 【発明の名称】 半田付け構造を改善した発光ダイオード、及びこの発光ダイオードを半田付けによって基板に組み立てる方法並びにこの組立方法によって製造した発光ダイオードアセンブリ

(57) 【要約】

【課題】半田付け構造を改善したLED、及びこのLEDを半田付けによって基板に組み立てる方法並びにこの組立方法によって製造したLEDアセンブリを提供する。

【解決手段】LEDは、LEDチップと、一端が上記LEDチップと電氣的に連結され、外部電源と連結される他端には溝または穴があいた一対のリードと、上記LEDチップ側の上記リードの一部を封止するパッケージ本体と、上記LEDチップ側の上記パッケージ本体の一面に被せられて上記LEDチップから発した光を側傍へ放出するよう構成された透明レンズを含む。こうすると、リードの他端を溶剤に載せ、半田付け作業する際の作業条件を改善し、かつ溶剤材料を節減かつ半田付け後の強度を向上させることができる。

【選択図】 図10



【特許請求の範囲】

【請求項 1】

LEDチップと、
 一端が前記LEDチップと電氣的に連結され、外部電源と連結される他端には溝または穴があいた一対のリードと、
 前記LEDチップ側の前記リードの一部を封止するパッケージ本体と、
 前記LEDチップ側の前記パッケージ本体の一面に被せられ、前記LEDチップから発した光を側傍へ放出するよう構成された透明レンズと、
 を含むことを特徴とする側面放出型LED。

【請求項 2】

前記溝または穴は、前記LEDを基板に装着するための半田付け作業を行う半田ごての先端を収容する程度の大きさであることを特徴とする請求項 1 に記載の側面放出型LED。

【請求項 3】

側面型LEDを基板に組み立てる方法において、
 (イ) 基板の回路パターンにペースト状の溶剤を予め定められた量で吐出する段階と、
 (ロ) 請求項 1 に記載のLEDを前記リードの他端が前記溶剤上に載せられるよう前記基板に装着する段階と、
 (ハ) 予め定められた温度で加熱した半田ごての先端を前記リードの溝または穴に位置させる段階と、
 (ニ) 予め定められた時間が経過した後、前記半田ごてを引き離して溶けた溶剤を固める段階と、
 を含むことを特徴とするLED組立方法。

【請求項 4】

前記(ロ)段階は、溶剤の一部が前記溝または穴を通して前記リードの上面上に上がってくる程度の力で前記リードを下に押す込むことを特徴とする請求項 3 に記載のLED組立方法。

【請求項 5】

前記(ハ)段階は、前記半田ごての先端を前記リードの溝または穴の内側に位置させることを特徴とする請求項 3 に記載のLED組立方法。

【請求項 6】

前記溝または穴は、前記LEDを基板に装着するための半田付け作業を行う半田ごての先端を収容する程度の大きさであることを特徴とする請求項 4 に記載のLED組立方法。

【請求項 7】

前記(ハ)段階は、前記リードの溝または穴をガイドを使用することを特徴とする請求項 3 に記載のLED組立方法。

【請求項 8】

前記(ニ)段階は、溶剤が前記半田ごての先端に沿って前記リードの溝または穴の間から上がってくるようゆっくり行うことを特徴とする請求項 3 に記載のLED組立方法。

【請求項 9】

一面に回路パターンが形成された基板と、
 請求項 3 乃至請求項 8 のいずれか 1 項に記載の方法によって前記基板に組み立てられたLEDと、を含むことを特徴とするLEDアセンブリ。

【請求項 10】

前記固まった溶剤は、一部が前記リード溝または穴に存在することを特徴とする請求項 9 に記載のLEDアセンブリ。

【請求項 11】

前記固まった溶剤は、一部が前記リードの上面に存在して前記リード溝または穴に

10

20

30

40

50

存在する部分とともにリベット形態で前記リードを捕まえるよう構成されたことを特徴とする請求項10に記載のLEDアセンブリ。

【発明の詳細な説明】

【技術分野】

【0001】

本発明は、発光ダイオード(LED)に関するものであり、さらに具体的にはリードの外部端子に半田付けのための穴/溝を形成することによって半田付け作業条件を改善し、ソルダ材料を節減かつ半田付け後の強度が向上されるよう半田付け構造を改善したLED、及びこのLEDを半田付けによって基板に組み立てる方法並びにこの組立方法によって製造したLEDアセンブリに関する。

10

【背景技術】

【0002】

LED(Light Emitting Diode)は、電流が加わると多様な色相の光を発生させるための半導体装置であり、LEDから発した光の色相は主にLEDの半導体チップを構成する化学成分によって決まる。このようなLEDは他の発光装置に比べて長い寿命、低い電源、優れた初期駆動特性、高い震動抵抗及び反復的な電源断続に対する高い空差などの諸長所を有しているため、その需要が持続的に増加している。

【0003】

図1に、かかる従来技術によるLEDの一例を示した。示しているLED1において、パッケージ本体10の内部にはLEDチップ(図示せず)が装着され、一对のリード30の一部がパッケージ本体10に封止されて外部電源を供給するようLEDチップと電気的に連結される。また、パッケージ本体10の上部には透明な材料から成るカバーまたはレンズ20が被せられLEDチップを外部環境から保護しながらLEDチップから発した光を側面に放出する。そのため、このような形態のLED1を側面放出型LEDとも呼ぶ。

20

【0004】

このようなLEDは、金属基板(MCPCB: Metal Core PCB)のような基板に主に装着されLEDアセンブリ形態で用いられる。そのために、多数のLEDの外部端子を基板表面の配線または回路パターンに電気的に連結して固定させなければならない。このような装着作業は、主にリフロー(reflow)または半田付けによって行われる。

30

【0005】

これらの中でリフロー作業は、LEDの材料、具体的にはレンズまたはカバーの材料によって制約される。特に、図1に示すような側面放出型LED1の場合にはレンズ20が熱に敏感な材料で製造される。これはレンズ20の形状が複雑なため熱に強い材料は成形性が悪く、このように精巧な形状に成形できないからである。従って、図1に示した形態の側面放出型LED1は、リフローのような高温環境において基板に装着しにくい。

【0006】

以下、図2及び図3を参照して上述した形態のLED1を金属基板40に装着する半田付け作業の一例を説明する。

【0007】

このような半田付け作業において、LED1のリード30を連結する回路パターン42の上にペースト状の半田またはソルダ50を予め定められた量で吐出(dispensing)した後、その上にリード30が載せられるようLED1を金属基板40に装着させる。その後、ホットバー(hot bar)とも言われる棒状の半田ごて60の先端62をリード30の上面に接触させて半田ごて60の熱によってソルダ50が溶けてリード30を下部の回路パターン42に結合させるようになる。

40

【0008】

このような半田付け作業によって、LED1は図4に示すように基板40に装着される。このようにLED1が基板40に装着された構造をLEDアセンブリとも呼ぶ。

【0009】

50

このような従来技術のLED1及びこれを利用した半田付け作業は次のような問題を有する。

【0010】

即ち、下から回路パターン42、ソルダー50及びリード30形態で積層されるので、半田ごて60の先端62はリード30のみと接触し、ソルダー50とは直接接触しないため、熱は半田ごて60からリード30を通してソルダー50に伝達される。

【0011】

したがって、ソルダー50を溶かすのに必要な熱を得るためには半田ごて60の温度を高くしなければならない。一般的に半田ごて60は、約300以上の温度で熱される。しかしながら、このようにすると、半田ごて60の熱がLED1に伝達されてLED1、特にレンズ20が高温環境に露出される恐れがあるので望ましくない。

10

【0012】

また、半田付け作業後にもソルダー50は回路パターン42とリード30の間にのみ存在するか、或は図4のようにリード30の周縁の下部を取り囲む形態を有するためソルダー50によるリード30と回路パターン42の間の結合力は弱い。

【0013】

特に、リード30が上側へ曲がっている場合には半田ごて60でリード30を下に押しながら半田付け作業を行ってもソルダー50が固まる前にリード30が再び上に浮く恐れがある。こうなると、リード30と回路パターン42の間の結合力が大きく減るばかりでなく電氣的連結も切れる恐れがある。

20

【発明の開示】

【発明が解決しようとする課題】

【0014】

したがって、本発明は上述した従来技術の問題を解決するために案出されたものであり、本発明の目的はリードの外部端子に半田付けのための穴/溝を形成することによって半田付け作業条件を改善し、ソルダー材料が節減できるよう半田付け構造を改善したLED、及びこのLEDを半田付けによって基板に組み立てる方法並びにこの組立方法によって製造したLEDアセンブリを提供することである。

【0015】

本発明の他の目的は、リードの外部端子に半田付けのための穴/溝を形成することにより半田付け作業後の結合強度が向上されるよう半田付け構造を改善したLED、及びこのLEDを半田付けによって基板に組み立てる方法並びにこの半田付け方法によって製造したLEDアセンブリを提供することである。

30

【課題を解決するための手段】

【0016】

上述した本発明の目的を達成するために、本発明は、LEDチップと、一端が上記LEDチップと電氣的に連結され、外部電源と連結される他端には溝または穴があいた一対のリードと、上記LEDチップ側の上記リードの一部を封止するパッケージ本体と、上記LEDチップ側の上記パッケージ本体の一面に被せられ、上記LEDチップから発した光を側傍へ放出するよう構成された透明レンズとを含む側面放出型LEDを提供することを特徴とする。

40

【0017】

本発明のLEDにおいて、上記溝または穴は、上記LEDを基板に装着するための半田付け作業を行う半田ごての先端を収容する程度の大きさであることを特徴とする。

【0018】

また、上述した本発明の目的を達成するために本発明は、側面型LEDを基板に組み立てる方法を提供する。上記組立方法は、

(イ) 基板の回路パターンにペースト状のソルダーを予め定められた量で吐出する段階と、

(ロ) 請求項1記載のLEDを上記リードの他端が上記ソルダー上に載せられるよう上

50

記基板に装着する段階と、

(八) 予め定められた温度で加熱した半田ごての先端を上記リードの溝または穴に位置させる段階と、

(二) 予め定められた時間が経過した後、上記半田ごてを引き離して溶けた溶剤を固める段階と、を含むことを特徴とする。

【0019】

本発明のLED組立方法において、上記(ロ)段階は、溶剤の一部が上記溝または穴を通して上記リードの表面上に上がってくる程度の力で上記リードを下に押し込むことを特徴とする。

【0020】

本発明のLED組立方法において、上記(八)段階は、上記半田ごての先端を上記リード溝または穴の内側に位置させることを特徴とする。

【0021】

本発明のLED組立方法において、上記(八)段階は、上記リード溝または穴をガイドに使用することを特徴とする。

【0022】

本発明のLED組立方法において、上記(二)段階は、溶剤が上記半田ごての先端に沿って上記リード溝または穴の間から上がってくるようゆっくり行うことを特徴とする。

【0023】

また、上述した本発明の目的を達成するために、本発明は一面に回路パターンが形成された基板と、上述したLED組立方法によって上記基板に組み立てられたLEDを含むLEDアセンブリを提供することを特徴とする。

【0024】

本発明のLEDアセンブリにおいて、上記固まった溶剤は、一部が上記リード溝または穴に存在することを特徴とする。また、上記固まった溶剤は、一部が上記リードの表面上に存在して上記リード溝または穴に存在する部分とともにリベット形態で上記リードを捕まえるよう構成されると好ましい。

【発明の効果】

【0025】

本発明によれば、リードの外部端子に半田付けのための穴/溝を形成することによって半田付け作業条件を改善し、かつ溶剤材料を節減することができる。また、溶剤がリードの穴/溝を満たすことによって、半田付け作業後の結合強度を向上させることができる。

【発明を実施するための最良の形態】

【0026】

以下、本発明の好ましき実施例を添付の図面を参照してより詳しく説明する。

【0027】

図5を参照すると、本実施例による側面放出型LED100は内部にLEDチップ112(図11参照)が装着されたパッケージ本体110、このパッケージ本体110に封止されて外部電源を供給するようLEDチップと電気的に連結された一对のリード130及びLEDチップを外部環境から保護しながらLEDチップから発した光を側面に放出するようパッケージ本体110の上部に被せられた透明なカバーまたはレンズ120を含む。また、リード130の外側端子部分には穴132があいている。

【0028】

以下、本実施例によるLED100を金属基板のような基板140に装着する装着作業を図6乃至図11を参照して説明する。

【0029】

まず、図6乃至図8に示すように、基板140の回路パターン142にペースト状の溶剤150を予め定められた量で吐出(dispensing)し、その上にリード1

10

20

30

40

50

30が載せられるようLED100を基板140に装着する。こうすると、流動性の有する溶剤150はリード130の穴を通して若干上がってくる。特に、LED100を装着する際に上から軽く押す込むと図7及び図8のように溶剤隆起部152が形成される。

【0030】

続いて、図9及び図10に示すようにホットバー(hot bar)とも呼ばれる一対の棒状の半田ごて160を利用して溶剤150を加熱する。特に、図10に示すように、溶剤隆起部152に半田ごて160の先端162をあてると溶剤150は半田ごて160から直接熱を受けるようになって速やかに溶けるようになる。

【0031】

したがって、半田付け時間が短くなり、それによってリード130を通してLED100、特にレンズ120に熱が伝達される可能性が減少する。また、従来技術と異なって、半田ごて160の温度を下げて也容易に溶剤150を溶かすことができる。

【0032】

また、溶けた溶剤150がリード130の穴132を通してリード130の上面に上ってくるようになり、これは半田付け作業されたリード130と回路パターン142の間の結合強度を改善する効果がある。

【0033】

加えて、リードの穴132は半田ごての先端162をリード130と接触させるためのガイドの役目も果たすことができる。即ち、リードの穴132で半田付けのために半田ごての先端162を適用する位置を正確に表示することができる。

【0034】

図11は、上述した半田付け作業によって得たLEDアセンブリを示す。図11に示すように、溶剤150の一部153はリード130の穴132を通してリード130の上面にまで上ってきて固まっている。その結果、溶剤150は全体的にリベット形態の締結部を形成してリード130を捕まえるようになり、リード130との接触面積が大きくなってこれらの間の結合力が増大される。

【0035】

このような構造によってリード130と回路パターン142の間には安定的な結合が成される。

【0036】

図12は、本実施例のさらに他の長所を示す。溶剤隆起部152がリード130の穴132の外に出ない場合、半田ごて160の先端162の直径をリードの穴132の直径より小さくすることによって、半田付け作業時に半田ごて160の先端162をリードの穴132に挿入して作業効率を改善することができる。

【0037】

この場合、作業中に半田ごて160をゆっくり引き上げて溶けた溶剤が半田ごての先端162に沿って穴132の間から上ってくることを促進することができる。

【0038】

加えて、たとえリードの穴132が半田ごての先端162より小さくても半田付け作業のためのガイドの役目は十分に行うことができる。

【0039】

図13の平面図には、本発明による半田付け構造を改善したLEDの多様な変形例を示す。

【0040】

即ち、図13(a)は一つのリードに一対の丸い穴132aを形成したLED100Aを示し、図13(b)及び図13(c)はリードの両側部に溝132b、132cを形成したLED100B、100Cを示す。図13(d)にはリードにスリット、即ち長い穴132dを形成したLED100Dが示されており、図13(e)はリードの端部から長い溝132eを形成したLED100Eを示す。また、図13(f)はリードの両側部に

10

20

30

40

50

半円形の溝 132f を形成した LED100F を示す。

【0041】

このように本発明による LED は、リードの外部端子部に多様な形態の穴または溝を形成して半田付け作業を改善して、作業後の結合状態を改善することができる。

【0042】

上記では本発明の好ましき実施例を参照して説明したが、当該技術分野において通常の知識を有する者であれば、下記の特許請求範囲に記載された本発明の思想及び領域から外れない範囲内において本発明を多様に修正及び変更できることを理解するであろう。

【図面の簡単な説明】

【0043】

10

【図1】従来技術による LED の斜視図である。

【図2】従来技術による LED の半田付け作業を示す斜視図である。

【図3】図2の一部を示す正面図である。

【図4】従来技術による半田付け作業によって製造した LED アセンブリの正面図である。

【図5】本発明の実施例による半田付け構造を改善した LED の斜視図である。

【図6】本実施例による LED の半田付け作業の初期段階を示す平面図である。

【図7】図6の7-7線に沿って切った断面図である。

【図8】図6の8-8線に沿って切った断面図である。

【図9】本実施例による LED の半田付け作業において図6の初期段階に後続する本段階を示す斜視図である。 20

【図10】図9の正面図である。

【図11】本実施例により半田付け作業で製造した LED アセンブリの正面図である。

【図12】図10の作業段階の変形を示す正面図である。

【図13】本発明による半田付け構造を改善した LED の多様な変形例を示す平面図である。

【符号の説明】

【0044】

100 LED

130 リード

132 リードの穴

140 金属基板

142 回路パターン

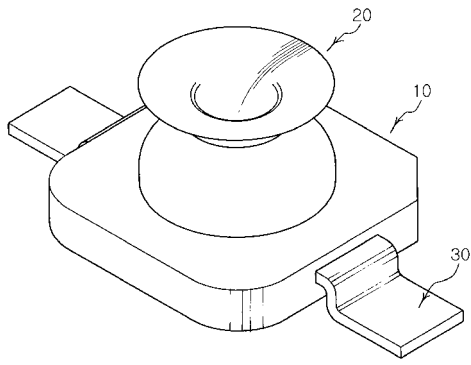
150 ソルダ

160 半田ごて

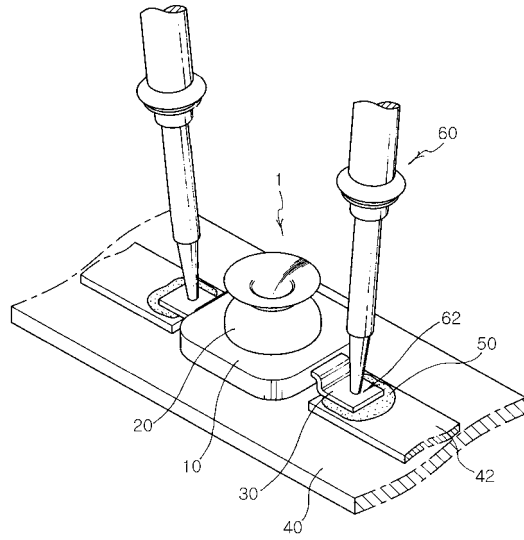
30

【 図 1 】

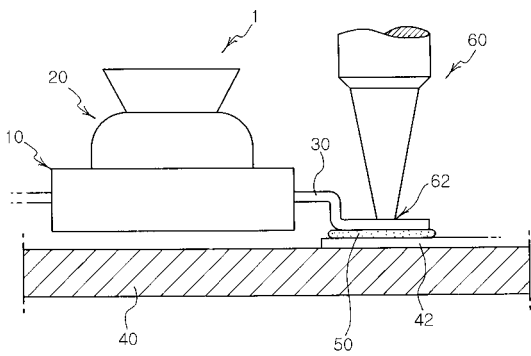
1



【 図 2 】

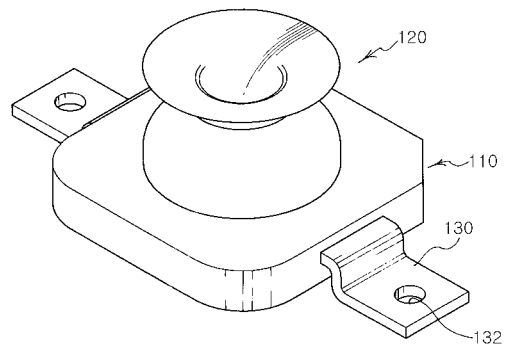


【 図 3 】

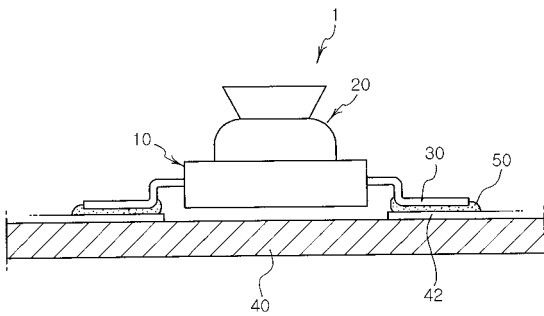


【 図 5 】

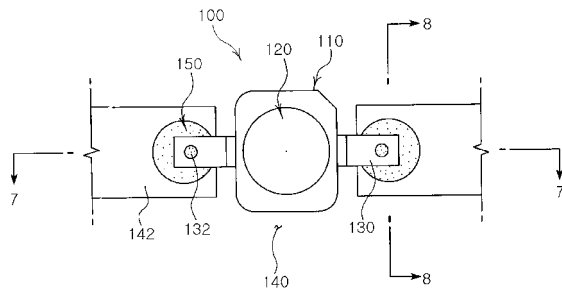
100



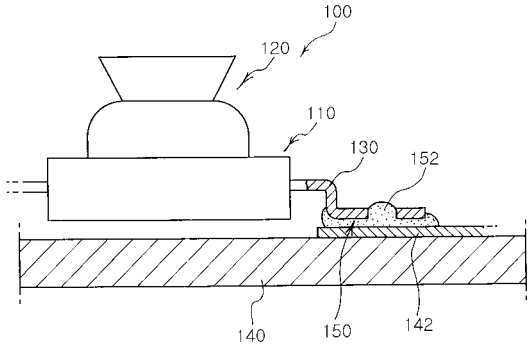
【 図 4 】



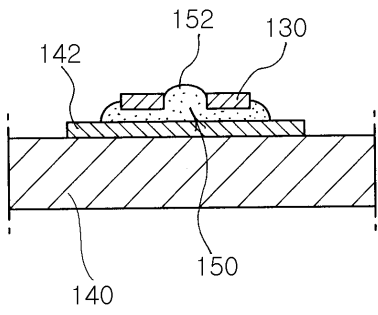
【 図 6 】



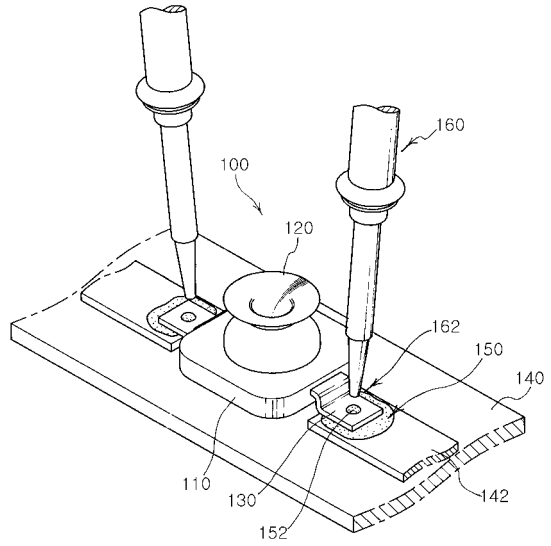
【 図 7 】



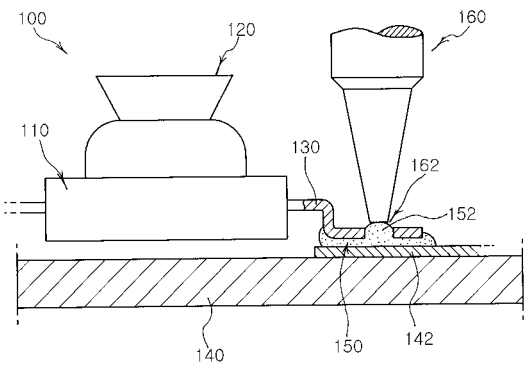
【 図 8 】



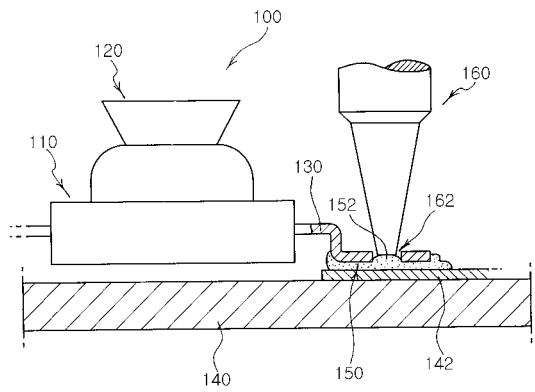
【 図 9 】



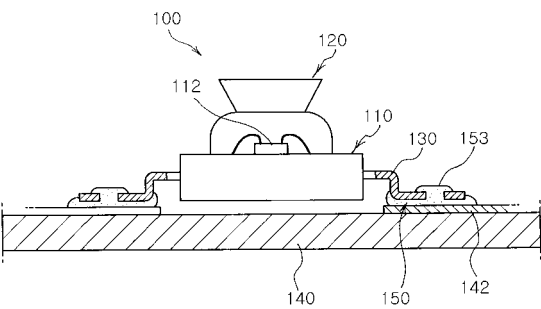
【 図 1 0 】



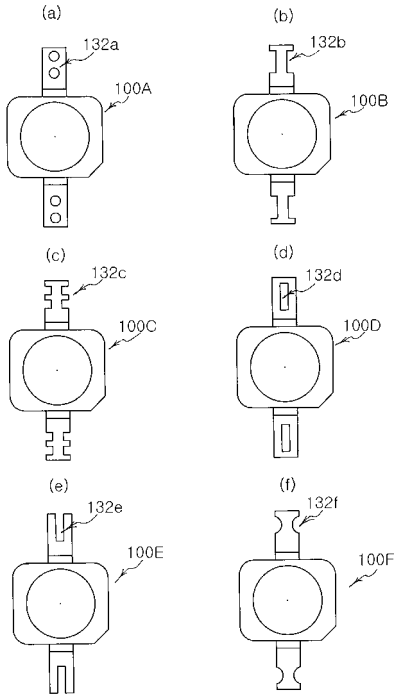
【 図 1 2 】



【 図 1 1 】



【 図 1 3 】



フロントページの続き

- (72)発明者 リー、ソン グー
大韓民国、キョンギ - ド、クンポ、サンボン - ドン、サムソン アパートメント 6 - 3 0 5
- (72)発明者 ハン、フン ジョー
大韓民国、キョンギ - ド、ソンナム、ブンダン - ク、ソヒョン - ドン、ハニャン アパートメント
3 1 1 - 1 3 0 3
- (72)発明者 ハン、ソン ヨン
大韓民国、キョンギ - ド、スウォン、ヨントン - ク、ウォンチュン - ドン 4 8 - 4 5、ローゼン
ビル エー - 1 0 5
- (72)発明者 ソン、チャン ホ
大韓民国、ソウル、ソンドン - ク、マジャン - ドン 8 2 2、シンサン アパートメント 1 0 3
- 1 4 0 1
- (72)発明者 パク、ヨン サム
大韓民国、ソウル、ソンパ - ク、カラッポン - ドン 1 1 6 - 8、フォース フロア
- Fターム(参考) 5F041 AA31 AA43 DA12 DA17 DA25 DA43 DA57