



(12) 实用新型专利

(10) 授权公告号 CN 214855276 U

(45) 授权公告日 2021. 11. 26

(21) 申请号 202022798841.5

B01D 53/26 (2006.01)

(22) 申请日 2020.11.27

B01D 53/04 (2006.01)

(73) 专利权人 西安美之旅信息技术有限公司
地址 710000 陕西省西安市高新区高新二路15号瑞吉大厦8层10802-8507室

(ESM) 同样的发明创造已同日申请发明专利

(72) 发明人 不公告发明人

(74) 专利代理机构 西安启诚专利知识产权代理
事务所(普通合伙) 61240
代理人 冯亮

(51) Int. Cl.

A47B 61/00 (2006.01)

A47B 97/00 (2006.01)

D06F 58/10 (2006.01)

D06F 58/20 (2006.01)

B01D 46/10 (2006.01)

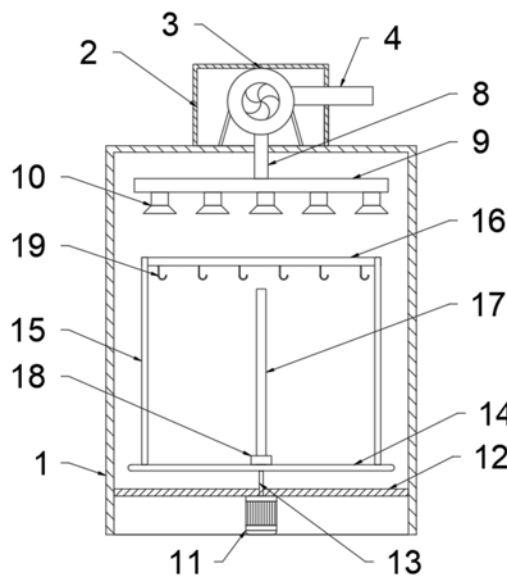
权利要求书1页 说明书3页 附图2页

(54) 实用新型名称

一种衣物存储防潮装置

(57) 摘要

本实用新型涉及衣物存储技术领域,且公开了一种衣物存储防潮装置,解决了目前衣物长时间存储,表面容易产生霉菌,使衣物发生回潮的问题,其包括箱体,所述箱体上端连接有壳体,壳体内部固定连接有机风罩,有机风罩内部固定连接有热风机,热风机的输入端连接有吸风管道,吸风管道内壁依次连接有细过滤网、除湿剂层和活性炭层,且吸风管贯穿壳体,本实用新型,热风机开始工作,空气进入吸风管道,细过滤网过滤空气中的灰尘,除湿剂层去除空气中的水分,活性炭层吸附空气中的有毒物质,气嘴吹出空气,对衣物进行干燥,防止衣物受潮,电机驱动转轴,转轴带动圆盘缓慢旋转,从而实现多件衣物进行防潮,以及衣物干燥更均匀,防潮效果更佳。



1. 一种衣物存储防潮装置,包括箱体(1),其特征在于:所述箱体(1)上端连接有壳体(2),壳体(2)内部固定连接有热风机(3),热风机(3)的输入端连接有吸风管道(4),吸风管道(4)内壁依次连接有细过滤网(5)、除湿剂层(6)和活性炭层(7),且吸风管道(4)贯穿壳体(2),热风机(3)输出端连接有进风管(8),进风管(8)下端连接有通风管道(9),通风管道(9)的下端连接有气嘴(10),箱体(1)内部底端连接有电机(11),电机(11)的上端连接有隔板(12),隔板(12)两端与箱体(1)内壁固定连接,电机(11)输出端连接有转轴(13),转轴(13)贯穿隔板(12),转轴(13)的上端连接有圆盘(14),圆盘(14)上端两侧均连接有支架(15),支架(15)的上端相对于圆盘(14)的上方连接有圆杆(16),圆盘(14)中心相对于圆杆(16)的下方通过连接座(18)连接有干燥柱(17)。

2. 根据权利要求1所述的一种衣物存储防潮装置,其特征在于:所述圆盘(14)的直径小于隔板(12)的直径。

3. 根据权利要求1所述的一种衣物存储防潮装置,其特征在于:所述圆杆(16)下端表面均连接有挂衣钩(19),挂衣钩(19)与圆杆(16)螺纹连接。

4. 根据权利要求1所述的一种衣物存储防潮装置,其特征在于:所述气嘴(10)的数量为五个,且气嘴(10)材质为铝合金。

5. 根据权利要求1所述的一种衣物存储防潮装置,其特征在于:所述支架(15)数量为四个,且支架(15)相互对称。

6. 根据权利要求1所述的一种衣物存储防潮装置,其特征在于:所述干燥柱(17)与连接座(18)相互吻合连接,干燥柱(17)填充有干燥剂。

一种衣物存储防潮装置

技术领域

[0001] 本实用新型属于衣物存储技术领域,具体为一种衣物存储防潮装置。

背景技术

[0002] 衣物(亦称为服装、衣服、衣着)是服装和服饰的代名词。指衣服与日用器物,最广义的定义,除了指躯干与四肢的遮蔽物之外,还包括了手部(手套)、脚部(鞋子、凉鞋、靴子)与头部(帽子)的遮蔽物和装饰物,

[0003] 在衣物存储过程中一般采用折叠存储或挂置存储,衣物长时间存储,表面容易产生霉菌,使衣物发生回潮。

发明内容

[0004] 针对上述情况,为克服现有技术的缺陷,本实用新型提供一种衣物存储防潮装置,有效的解决了目前衣物长时间存储,表面容易产生霉菌,使衣物发生回潮的问题。

[0005] 为实现上述目的,本实用新型提供如下技术方案:一种衣物存储防潮装置,包括箱体,所述箱体上端连接有壳体,壳体内部固定连接有机风轮,有机风轮的输入端连接有吸风管道,吸风管道内壁依次连接有细过滤网、除湿剂层和活性炭层,且吸风管道贯穿壳体,有机风轮输出端连接有进风管,进风管下端连接有通风管道,通风管道的下端连接有气嘴,箱体内部底端连接有电机,电机的上端连接有隔板,隔板两端与箱体内部固定连接,电机输出端连接有转轴,转轴贯穿隔板,转轴的上端连接有圆盘,圆盘上端两侧均连接有支架,支架的上端相对于圆盘的上方连接有圆杆,圆盘中心相对于圆杆的下方通过连接座连接有干燥柱。

[0006] 优选的,所述箱体圆盘的直径小于隔板的直径。

[0007] 优选的,所述圆杆下端表面均连接有挂衣钩,挂衣钩与圆杆螺纹连接。

[0008] 优选的,所述气嘴的数量为五个,且气嘴材质为铝合金。

[0009] 优选的,所述支架数量为四个,且支架相互对称。

[0010] 优选的,所述干燥柱与连接座相互吻合连接,干燥柱填充有干燥剂。

[0011] 与现有技术相比,本实用新型的有益效果是:

[0012] (1)、本实用新型,通过有机风轮、吸风管道、细过滤网、除湿剂层、活性炭层、气嘴和通风管道的设置,有机风轮开始工作,空气进入吸风管道,再依次进入细过滤网、除湿剂层和活性炭层,细过滤网过滤空气中的灰尘,除湿剂层去除空气中的水分,活性炭层吸附空气中的有毒物质,净化后的空气从通风管道上的气嘴吹出空气,对衣物进行干燥,防止衣物受潮;

[0013] (2)、通过电机、转轴和圆盘的设置,启动电机,电机驱动转轴,转轴带动圆盘缓慢旋转,从而实现对多件衣物进行防潮,以及衣物干燥更均匀,防潮效果更佳。

[0014] 附图用来提供对本实用新型的进一步理解,并且构成说明书的一部分,与本实用新型的实施例一起用于解释本实用新型,并不构成对本实用新型的限制。

附图说明

[0015] 图1为本实用新型结构示意图；

[0016] 图2为本实用新型圆杆的俯视安装结构示意图；

[0017] 图3为本实用新型细过滤网的安装结构示意图；

[0018] 图中：1、箱体；2、壳体；3、热风机；4、吸风管道；5、细过滤网；6、除湿剂层；7、活性炭层；8、进风管；9、通风管道；10、气嘴；11、电机；12、隔板；13、转轴；14、圆盘；15、支架；16、圆杆；17、干燥柱；18、连接座；19、挂衣钩。

具体实施方式

[0019] 下面将结合本实用新型实施例中的附图，对本实用新型实施例中的技术方案进行清楚、完整地描述，显然，所描述的实施例仅仅是本实用新型一部分实施例，而不是全部的实施例；基于本实用新型中的实施例，本领域普通技术人员在没有做出创造性劳动前提下所获得的所有其他实施例，都属于本实用新型保护的范围。

[0020] 实施例一，由图1、图2和图3给出，本实用新型包括箱体1，箱体1上端连接有壳体2，壳体2内部固定连接热风机3，热风机3的输入端连接吸风管道4，吸风管道4内壁依次连接有细过滤网5、除湿剂层6和活性炭层7，细过滤网5能过滤空气中的杂质，除湿剂层6能吸收空气中的水分，活性炭层7能过滤空气中的有害物质，且吸风管道4贯穿壳体2，热风机3输出端连接进风管8，进风管8下端连接通风管道9，通风管道9的下端连接气嘴10，气嘴10更好的把风吹到衣物上，箱体1内部底端连接电机11，电机11的上端连接隔板12，隔板12两端与箱体1内壁固定连接，电机11输出端连接转轴13，转轴13贯穿隔板12，转轴13的上端连接圆盘14，圆盘14上端两侧均连接支架15，支架15的上端相对于圆盘14的上方连接圆杆16，圆盘14中心相对于圆杆16的下方通过连接座18连接干燥柱17。

[0021] 实施例二，在实施例一的基础上，圆盘14的直径小于隔板12的直径，方便旋转。

[0022] 实施例三，在实施例一的基础上，圆杆16下端表面均连接挂衣钩19，挂衣钩19与圆杆16螺纹连接，使衣物更方便的挂取。

[0023] 实施例四，在实施例一的基础上，气嘴10的数量为五个，且气嘴10材质为铝合金，使用更加安全。

[0024] 实施例五，在实施例一的基础上，支架15数量为四个，且支架15相互对称，支架15固定圆杆16，使圆杆16更加结实。

[0025] 实施例六，在实施例一的基础上，干燥柱17与连接座18相互吻合连接，使干燥柱17更加稳固，干燥柱17填充有干燥剂，干燥柱17更好的去除空气中的水分。

[0026] 工作原理：在使用时，将衣服挂放在圆杆16上，启动热风机3，热风机3开始工作，空气进入吸风管道4，再依次进入细过滤网5、除湿剂层6和活性炭层7，细过滤网5过滤空气中的灰尘，除湿剂层6去除空气中的水分，活性炭层7吸附空气中的有害物质，净化后的空气进入进风管8，从通风管道9上的气嘴10吹出空气，对衣物进行干燥，防止衣物受潮，当热风机3启动时，同时启动电机11，电机11驱动转轴13，转轴13带动圆盘14缓慢旋转，从而实现多件衣物进行防潮，以及衣物受热干燥更均匀，避免回潮。

[0027] 需要说明的是，在本文中，诸如第一和第二等之类的关系术语仅仅用来将一个实体或者操作与另一个实体或操作区分开来，而不一定要求或者暗示这些实体或操作之间存在

在任何这种实际的关系或者顺序。而且,术语“包括”、“包含”或者其任何其他变体意在涵盖非排他性的包含,从而使得包括一系列要素的过程、方法、物品或者设备不仅包括那些要素,而且还包括没有明确列出的其他要素,或者是还包括为这种过程、方法、物品或者设备所固有的要素。

[0028] 尽管已经示出和描述了本实用新型的实施例,对于本领域的普通技术人员而言,可以理解在不脱离本实用新型的原理和精神的情况下可以对这些实施例进行多种变化、修改、替换和变型,本实用新型的范围由所附权利要求及其等同物限定。

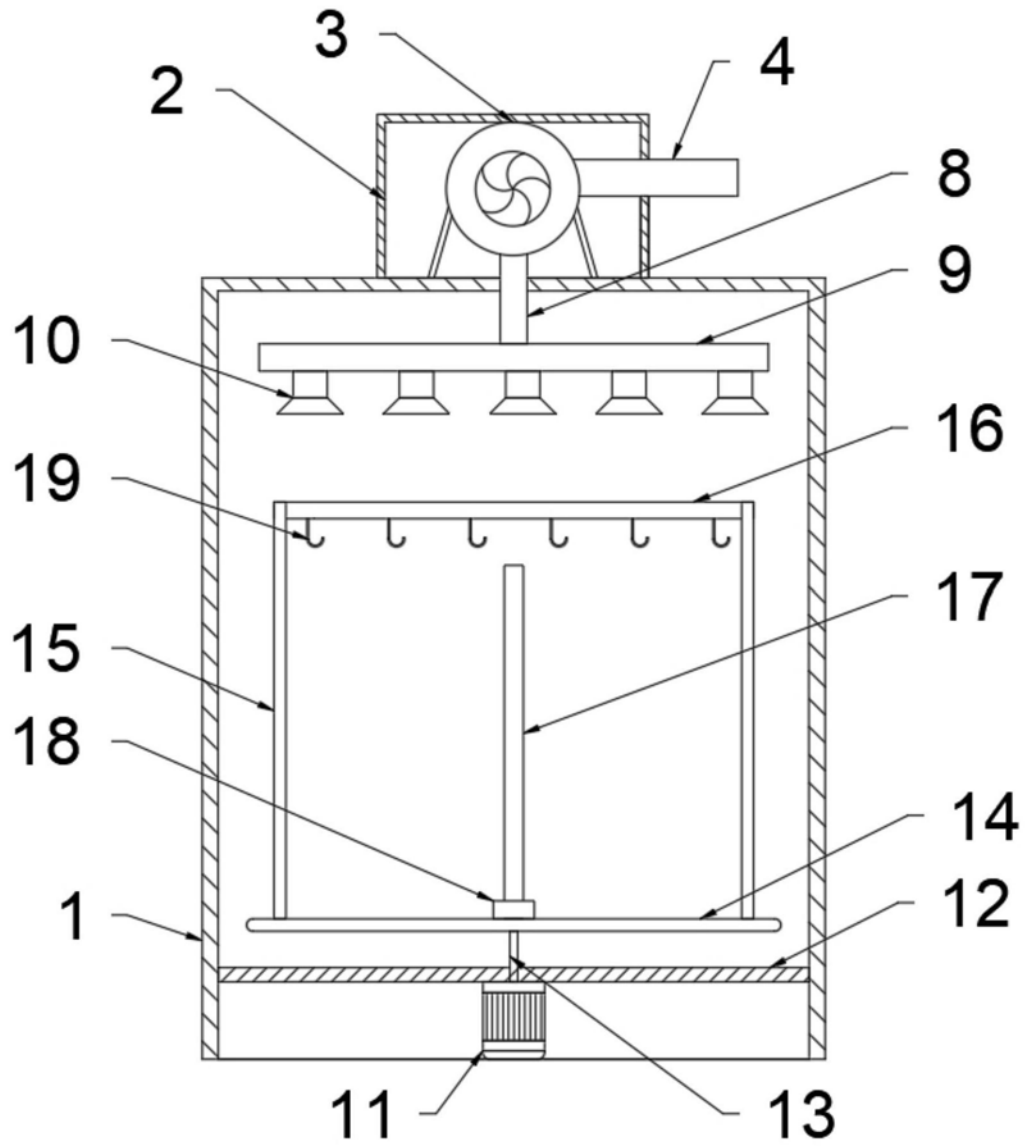


图1

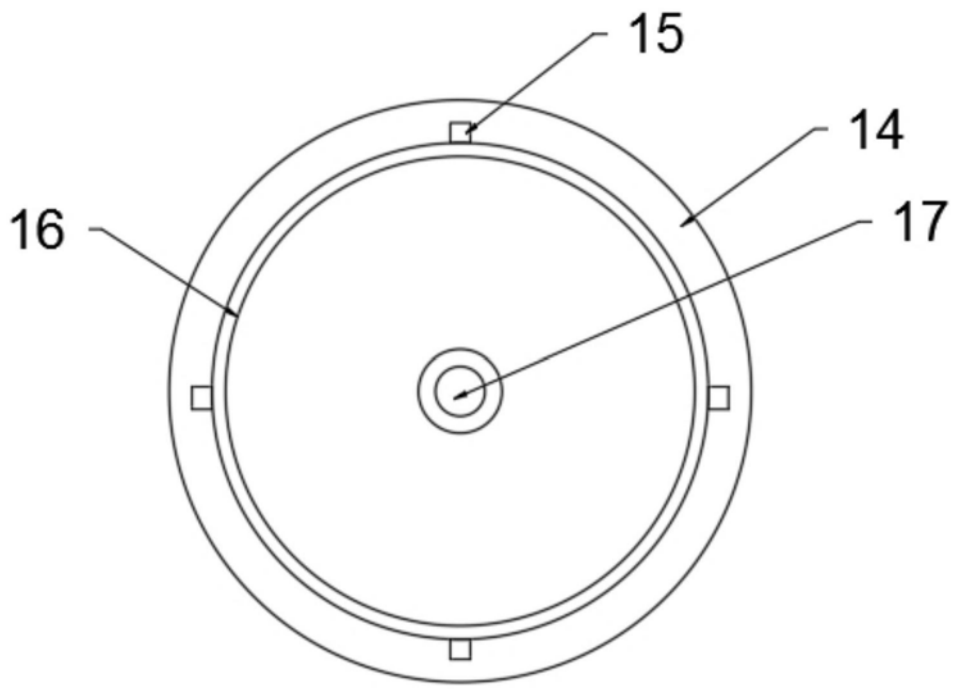


图2

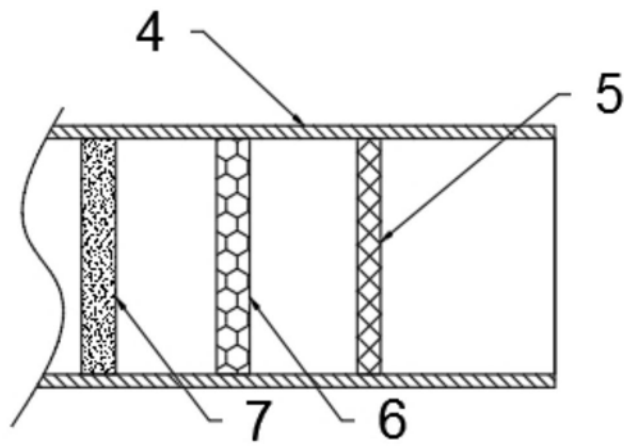


图3