

[19] 中华人民共和国国家知识产权局

[51] Int. Cl.
F24F 1/00 (2006.01)



[12] 实用新型专利说明书

专利号 ZL 200820100995.9

[45] 授权公告日 2009年9月23日

[11] 授权公告号 CN 201314637Y

[22] 申请日 2008.12.11

[21] 申请号 200820100995.9

[73] 专利权人 广东美的电器股份有限公司

地址 528311 广东省佛山市顺德区北滘镇蓬
莱路美的工业城

[72] 发明人 张裕兆 李小刚

[74] 专利代理机构 佛山市科顺专利事务所
代理人 梁红缨

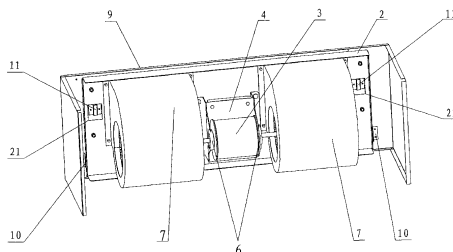
权利要求书 1 页 说明书 2 页 附图 1 页

[54] 实用新型名称

一种风管式空调器的室内机

[57] 摘要

本实用新型是一种风管式空调器的室内机，包括一个或一个以上风轮(7)、电机(3)及带出风口的固定板(2)，其特征在于所述电机(3)固装在带出风口的固定板(2)上，风轮(7)与电机(3)连接并固装在固定板(2)上，固定板(2)固装在前板(9)上。本实用新型由于采用将风轮及电机都固装在固定板上，固定板与前板固装在一起的结构，风机部件可整体式拆卸下来，因此，其不仅结构简单，安装维修方便，而且大大降低了维修成本。



1、一种风管式空调器的室内机，包括一个或一个以上风轮（7）、电机（3）及带出风口的前板（9），其特征在于所述电机（3）固装在带出风口的固定板（2）上，风轮（7）与电机（3）连接并固装在固定板（2）上，固定板（2）固装在前板（9）上。

2、根据权利要求1所述风管式空调器的室内机，其特征在于上述电机（3）通过电机支座（4）固装在固定板（2）上。

3、根据权利要求2所述风管式空调器的室内机，其特征在于上述第一电机支座（4）的截面呈U形，电机（3）的轴承座设置在电机支座的左右二侧，弧形的电机压板（6）盖压在电机的轴承座上。

4、根据权利要求1所述风管式空调器的室内机，其特征在于上述前板（9）上设置有突出的导向板（10），导向板设置在固定板（2）的两侧。

5、根据权利要求1所述风管式空调器的室内机，其特征在于上述固定板（2）通过紧固件（12）固装在前板（9）上。

6、根据权利要求4所述风管式空调器的室内机，其特征在于上述固定板（2）上还设置有卡槽（21），与之对应前板（9）上设有卡扣（11），固定板（2）通过卡槽（21）及卡扣（11）配合与前板（9）卡装在一起。

一种风管式空调器的室内机

技术领域

本实用新型涉及一种风管式空调器的室内机，属于风管式空调器的室内机的改进技术。

背景技术

现有风管式空调器的风机部件包括电机及风轮，电机直接固定在前板和顶盖上，风轮直接固定在前板上。因风轮涡壳整体不可拆卸，要更换和维修电机和风轮时，不仅需要将整个空调器拆卸下来，而且还会破坏风道系统，因此，不仅增加了售后的维修量，而且大大增加了维修成本。

实用新型内容

本实用新型的目的在于考虑上述问题而提供一种结构简单合理、安装维修方便，降低维修成本的风管式空调器的室内机。

本实用新型的技术方案是：一种风管式空调器的室内机，包括一个或一个以上风轮、电机及带出风口的前板，其中所述电机固装在带出风口的固定板上，风轮与电机连接并固装在固定板上，固定板固装在前板上。

上述电机通过电机支座固装在固定板上。

上述电机支座的截面呈U形，电机的轴承座设置在电机支座的左右二侧，弧形的电机压板盖压在电机的轴承座上。

上述前板上设置有突出的导向板，导向板设置在固定板的两侧。

上述固定板通过紧固件固装在前板上。

上述固定板上还设置有卡槽，与之对应前板上设有卡扣，固定板通过卡槽及卡扣配合与前板卡装在一起。

本实用新型由于采用将风轮及电机都固装在固定板上，固定板与前板固装在一起的结构，风机部件可整体式拆卸下来，因此，其不仅结构简单，安装维修方便，而且大大降低了维修成本。

附图说明

图1为本实用新型的结构示意图。

图中：2为固定板，21为卡槽，3为电机，4为电机支座，6为电机压板，7为风轮，9为前板，10为导向板，11为卡扣。

具体实施方式

下面结合附图及实施例对本实用新型作进一步描述。

参见图1，本风管式空调器的室内机，包括一个或一个以上风轮7、电机3及带出风口的风轮7，其中所述电机3通过紧固件固装在带出风口的固定板2上，风轮7与电机3连接并通过紧固件固装在固定板2上，固定板2通过紧固件固装在前板9上。本实施例中，上述内轮7为两个。上述各紧固件为螺钉。

上述电机3通过电机支座4固装在固定板2上。本实施例中，上述电机支座4的截面呈U形，电机3的轴承座设置在电机支座的左右二侧，弧形的电机压板6盖压在电机的轴承座上。

为方便固定板拆装，上述前板9上设置有突出的导向板10，导向板设置在固定板2的两侧。上述固定板2上还设置有卡槽21，与之对应前板9上设有卡扣11，固定板2通过卡槽21及卡扣11配合与前板9卡装在一起。

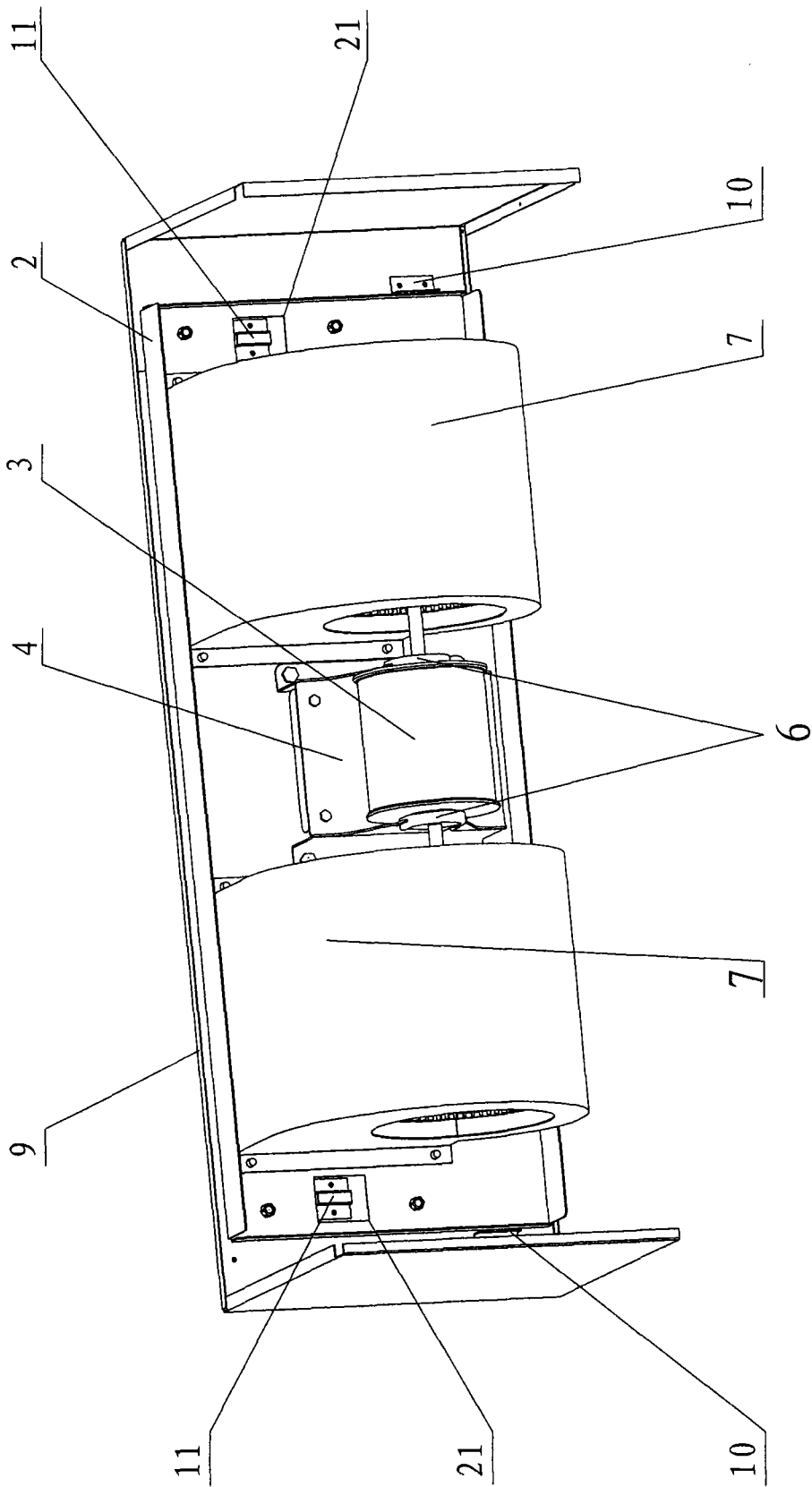


图1