

(12) 특허협력조약에 의하여 공개된 국제출원

(19) 세계지식재산권기구
국제사무국

(43) 국제공개일
2012년 6월 21일 (21.06.2012)



(10) 국제공개번호
WO 2012/081804 A3

- (51) 국제특허분류: A24F 47/00 (2006.01) A61M 15/06 (2006.01)
- (21) 국제출원번호: PCT/KR2011/006857
- (22) 국제출원일: 2011년 9월 16일 (16.09.2011)
- (25) 출원언어: 한국어
- (26) 공개언어: 한국어
- (30) 우선권정보: 10-2010-0126649 2010년 12월 13일 (13.12.2010) KR
- (72) 발명자; 겸
- (71) 출원인: 신중수 (SHIN, Jong-Soo) [KR/KR]; 충북 청주시 흥덕구 복대동 3367 금호어울림아파트 209-202, 361-270 Chungbuk (KR).
- (74) 대리인: 김현수 (KIM, Hyun-Soo); 서울시 서초구 양재동 107-5 서방빌딩 2층, 137-130 Seoul (KR).
- (81) 지정국 (별도의 표시가 없는 한, 가능한 모든 종류의 국내 권리의 보호를 위하여): AE, AG, AL, AM, AO, AT, AU, AZ, BA, BB, BG, BH, BR, BW, BY, BZ, CA, CH, CL, CN, CO, CR, CU, CZ, DE, DK, DM, DO, DZ,

EC, EE, EG, ES, FI, GB, GD, GE, GH, GM, GT, HN, HR, HU, ID, IL, IN, IS, JP, KE, KG, KM, KN, KP, KZ, LA, LC, LK, LR, LS, LT, LU, LY, MA, MD, ME, MG, MK, MN, MW, MX, MY, MZ, NA, NG, NI, NO, NZ, OM, PE, PG, PH, PL, PT, QA, RO, RS, RU, RW, SC, SD, SE, SG, SK, SL, SM, ST, SV, SY, TH, TJ, TM, TN, TR, TT, TZ, UA, UG, US, UZ, VC, VN, ZA, ZM, ZW.

(84) 지정국 (별도의 표시가 없는 한, 가능한 모든 종류의 역내 권리의 보호를 위하여): ARIPO (BW, GH, GM, KE, LR, LS, MW, MZ, NA, SD, SL, SZ, TZ, UG, ZM, ZW), 유라시아 (AM, AZ, BY, KG, KZ, MD, RU, TJ, TM), 유럽 (AL, AT, BE, BG, CH, CY, CZ, DE, DK, EE, ES, FI, FR, GB, GR, HR, HU, IE, IS, IT, LT, LU, LV, MC, MK, MT, NL, NO, PL, PT, RO, RS, SE, SI, SK, SM, TR), OAPI (BF, BJ, CF, CG, CI, CM, GA, GN, GQ, GW, ML, MR, NE, SN, TD, TG).

공개:

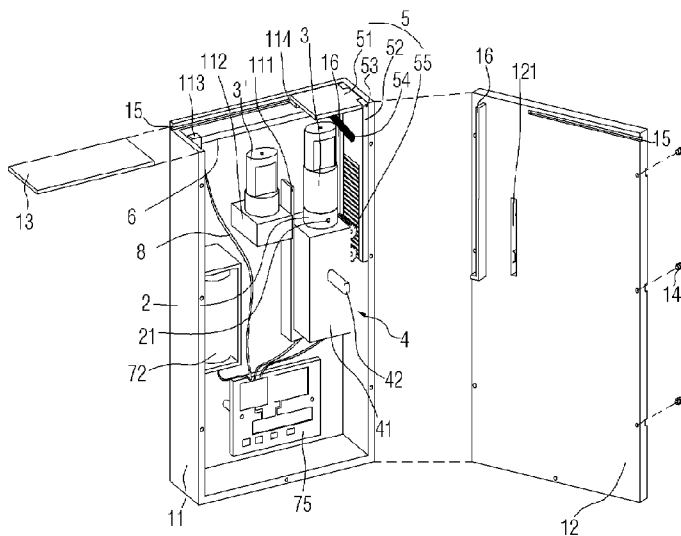
— 국제조사보고서와 함께 (조약 제 21 조(3))

(88) 국제조사보고서 공개일: 2012년 8월 9일

(54) Title: ELECTRONIC CIGARETTE

(54) 발명의 명칭: 전자담배

[Fig. 4]



(57) Abstract: The present invention relates to an electronic cigarette. The electronic cigarette includes: a housing having an opening; an elevating unit disposed within the housing to elevate a cartridge; the cartridge, which is elevated by the elevating unit so as to be disposed within the housing or to protrude to the outside of the housing through the opening, and which stores a solution; a switching unit interlocking with the elevating unit to open or close the opening; and an ultraviolet lamp disposed within the housing to emit ultraviolet rays onto the cartridge. When the electronic cigarette is not used, the cigarette may be disposed within the housing to prevent the cigarette from being contaminated by foreign substances such as dust. Also, the ultraviolet lamp may emit ultraviolet rays to sterilize the cartridge.

(57) 요약서: 본 발명은 전자담배에 대한 것으로, 더욱 상세하게는 개구가 형성된 하우징과; 상기 하우징의 내부에 위치하여 카트리지를 승하강시키는 승하강수단과; 상기 승하강수단에 의해 승하강하여 상기 하우징의 내부에 위치하거나 상기 개구를 통해 상기 하우징의 외부에 돌출되며, 용액을 저장하는 카트리지와; 상기 승하강수단과 연동하여 작동되어 개

구를 개폐하는 개폐수단과; 상기 하우징의 내부에 위치하여 상기 카트리지에 자외선을 조사하여 살균하는 자외선램프를 포함하여, 전자담배의 미사용시 상기 카트리지를 상기 하우징 내부에 위치시켜 상기 카트리지에 먼지 등의 이물질에 의해 오염되는 것을 방지할 수 있고, 자외선램프를 통해 자외선을 조사하여 상기 카트리지를 살균할 수 있는 전자담배를 제공하고자 한다.

WO 2012/081804 A3

INTERNATIONAL SEARCH REPORT

International application No.

PCT/KR2011/006857

A. CLASSIFICATION OF SUBJECT MATTER

A24F 47/00(2006.01)i, A61M 15/06(2006.01)i

According to International Patent Classification (IPC) or to both national classification and IPC

B. FIELDS SEARCHED

Minimum documentation searched (classification system followed by classification symbols)

A24F 47/00; A24F 15/12; A24D 1/18; A24F 15/14; A24F 1/32; A24B 15/00

Documentation searched other than minimum documentation to the extent that such documents are included in the fields searched
Korean Utility models and applications for Utility models: IPC as above
Japanese Utility models and applications for Utility models: IPC as aboveElectronic data base consulted during the international search (name of data base and, where practicable, search terms used)
eKOMPASS (KIPO internal) & Keywords: cartridge, electronic cigarette

C. DOCUMENTS CONSIDERED TO BE RELEVANT

Category*	Citation of document, with indication, where appropriate, of the relevant passages	Relevant to claim No.
X A	KR 20-0302086 Y1 (YOU, GUN SANG) 24 January 2003 See claims 1 - 2, figures 1 - 7	1 2-17
A	KR 10-2004-0067593 A (ACE CREDIT CO., LTD.) 30 July 2004 See claims 1 - 11, figures 1 - 4	1-17
A	KR 10-2009-0005139 A (HAN, LI) 12 January 2009 See claims 1 - 29, figures 1 - 24	1-17
A	US 2006-0016453 A1 (IN KIM) 26 January 2006 See claims 1 - 3, figures 1 - 7	1-17

 Further documents are listed in the continuation of Box C.
 See patent family annex.

* Special categories of cited documents:

"A" document defining the general state of the art which is not considered to be of particular relevance

"E" earlier application or patent but published on or after the international filing date

"L" document which may throw doubts on priority claim(s) or which is cited to establish the publication date of another citation or other special reason (as specified)

"O" document referring to an oral disclosure, use, exhibition or other means

"P" document published prior to the international filing date but later than the priority date claimed

"I" later document published after the international filing date or priority date and not in conflict with the application but cited to understand the principle or theory underlying the invention

"X" document of particular relevance; the claimed invention cannot be considered novel or cannot be considered to involve an inventive step when the document is taken alone

"Y" document of particular relevance; the claimed invention cannot be considered to involve an inventive step when the document is combined with one or more other such documents, such combination being obvious to a person skilled in the art

"&" document member of the same patent family


Date of the actual completion of the international search

10 MAY 2012 (10.05.2012)

Date of mailing of the international search report

17 MAY 2012 (17.05.2012)

Name and mailing address of the ISA/KR


 Korean Intellectual Property Office
 Government Complex-Daejeon, 139 Seonsa-ro, Daejeon 302-701,
 Republic of Korea

Facsimile No. 82-42-472-7140

Authorized officer

Telephone No.

INTERNATIONAL SEARCH REPORT
Information on patent family members

International application No.

PCT/KR2011/006857

Patent document cited in search report	Publication date	Patent family member	Publication date
KR 20-0302086 Y1	24.01.2003	NONE	
KR 10-2004-0067593 A	30.07.2004	NONE	
KR 10-2009-0005139 A	12.01.2009	AU 2007-250367 A1	22.11.2007
		AU 2007-250368 A1	22.11.2007
		CA 2647212 A1	22.11.2007
		CA 2647212 C	21.02.2012
		CA 2647234 A1	22.11.2007
		EP 2022349 A1	11.02.2009
		EP 2022350 A1	11.02.2009
		EP 2359705 A1	24.08.2011
		JP 2009-537119 A	29.10.2009
		JP 2009-537120 A	29.10.2009
		KR 10-1119356 B1	14.03.2012
		KR 10-2011-0131320 A	06.12.2011
		KR 10-2012-0002555 A	05.01.2012
		US 2009-0095311 A1	16.04.2009
		US 2009-0126745 A1	21.05.2009
		US 2011-0209717 A1	01.09.2011
		US 8156944 B2	17.04.2012
		WO 2007-131449 A1	22.11.2007
		WO 2007-131450 A1	22.11.2007
US 2006-0016453 A1	26.01.2006	NONE	

A. 발명이 속하는 기술분류(국제특허분류(IPC))

A24F 47/00(2006.01)i, A61M 15/06(2006.01)i

B. 조사된 분야

조사된 최소문헌(국제특허분류를 기재)
A24F 47/00; A24F 15/12; A24D 1/18; A24F 15/14; A24F 1/32; A24B 15/00

조사된 기술분야에 속하는 최소문헌 이외의 문헌
한국등록실용신안공보 및 한국공개실용신안공보: 조사된 최소문헌란에 기재된 IPC
일본등록실용신안공보 및 일본공개실용신안공보: 조사된 최소문헌란에 기재된 IPC

국제조사에 이용된 전산 데이터베이스(데이터베이스의 명칭 및 검색어(해당하는 경우))
eKOMPASS(특허청 내부 검색시스템) & 키워드: 카트리리지, 전자담배

C. 관련 문헌

카테고리*	인용문헌명 및 관련 구절(해당하는 경우)의 기재	관련 청구항
X A	KR 20-0302086 Y1 (유근상) 2003.01.24 청구항 1 - 2, 도면 1 - 7 참조	1 2-17
A	KR 10-2004-0067593 A (주식회사 에이스크레디트) 2004.07.30 청구항 1 - 11, 도면 1 - 4 참조	1-17
A	KR 10-2009-0005139 A (한, 리) 2009.01.12 청구항 1 - 29, 도면 1 - 24 참조	1-17
A	US 2006-0016453 A1 (IN KIM) 2006.01.26 청구항 1 - 3, 도면 1 - 7 참조	1-17

추가 문헌이 C(계속)에 기재되어 있습니다. 대응특허에 관한 별지를 참조하십시오.

* 인용된 문헌의 특별 카테고리:
 “A” 특별히 관련이 없는 것으로 보이는 일반적인 기술수준을 정의한 문헌 “T” 국제출원일 또는 우선일 후에 공개된 문헌으로, 출원과 상충하지 않으며 발명의 기초가 되는 원리나 이론을 이해하기 위해 인용된 문헌
 “E” 국제출원일보다 빠른 출원일 또는 우선일을 가지나 국제출원일 이후에 공개된 선출원 또는 특허 문헌 “X” 특별한 관련이 있는 문헌. 해당 문헌 하나만으로 청구된 발명의 신규성 또는 진보성이 없는 것으로 본다.
 “L” 우선권 주장에 의문을 제기하는 문헌 또는 다른 인용문헌의 공개일 또는 다른 특별한 이유(이유를 명시)를 밝히기 위하여 인용된 문헌 “Y” 특별한 관련이 있는 문헌. 해당 문헌이 하나 이상의 다른 문헌과 조합하는 경우로 그 조합이 당업자에게 자명한 경우 청구된 발명은 진보성이 없는 것으로 본다.
 “O” 구두 개시, 사용, 전시 또는 기타 수단을 언급하고 있는 문헌 “&” 동일한 대응특허문헌에 속하는 문헌
 “P” 우선일 이후에 공개되었으나 국제출원일 이전에 공개된 문헌

국제조사의 실제 완료일 2012년 05월 10일 (10.05.2012)	국제조사보고서 발송일 2012년 05월 17일 (17.05.2012)
--	--

ISA/KR의 명칭 및 우편주소 대한민국 특허청 (302-701) 대전광역시 서구 청사로 189, 정부대전청사 팩스 번호 82-42-472-7140	심사관 조성호 전화번호 82-42-481-5615
--	-----------------------------------



국제조사보고서에서 인용된 특허문헌	공개일	대응특허문헌	공개일
KR 20-0302086 Y1	2003.01.24	없음	
KR 10-2004-0067593 A	2004.07.30	없음	
KR 10-2009-0005139 A	2009.01.12	AU 2007-250367 A1 AU 2007-250368 A1 CA 2647212 A1 CA 2647212 C CA 2647234 A1 EP 2022349 A1 EP 2022350 A1 EP 2359705 A1 JP 2009-537119 A JP 2009-537120 A KR 10-1119356 B1 KR 10-2011-0131320 A KR 10-2012-0002555 A US 2009-0095311 A1 US 2009-0126745 A1 US 2011-0209717 A1 US 8156944 B2 WO 2007-131449 A1 WO 2007-131450 A1	2007.11.22 2007.11.22 2007.11.22 2012.02.21 2007.11.22 2009.02.11 2009.02.11 2011.08.24 2009.10.29 2009.10.29 2012.03.14 2011.12.06 2012.01.05 2009.04.16 2009.05.21 2011.09.01 2012.04.17 2007.11.22 2007.11.22
US 2006-0016453 A1	2006.01.26	없음	