

(12) NACH DEM VERTRAG ÜBER DIE INTERNATIONALE ZUSAMMENARBEIT AUF DEM GEBIET DES PATENTWESENS (PCT) VERÖFFENTLICHTE INTERNATIONALE ANMELDUNG

(19) Weltorganisation für geistiges Eigentum
Internationales Büro



(43) Internationales Veröffentlichungsdatum
9. September 2011 (09.09.2011)

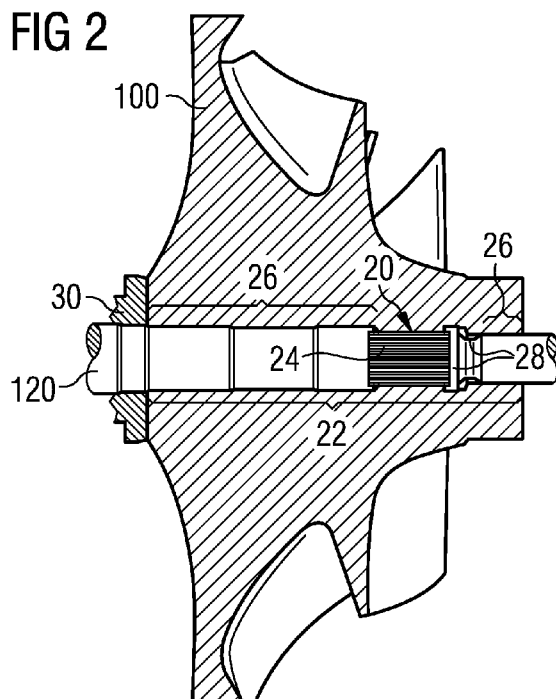
(10) Internationale Veröffentlichungsnummer
WO 2011/107382 A3

- (51) Internationale Patentklassifikation:
F01D 5/02 (2006.01) *F04D 29/26* (2006.01)
- (21) Internationales Aktenzeichen: PCT/EP2011/052688
- (22) Internationales Anmeldedatum:
23. Februar 2011 (23.02.2011)
- (25) Einreichungssprache: Deutsch
- (26) Veröffentlichungssprache: Deutsch
- (30) Angaben zur Priorität:
10 2010 010 136.2 4. März 2010 (04.03.2010) DE
- (71) Anmelder (für alle Bestimmungsstaaten mit Ausnahme von US): CONTINENTAL AUTOMOTIVE GMBH [DE/DE]; Vahrenwalder Straße 9, 30165 Hannover (DE).
- (72) Erfinder; und
- (75) Erfinder/Anmelder (nur für US): **BÖNING, Ralf** [DE/DE]; Glastalstraße 33, 67829 Reiffelbach (DE). **FÄTH, Holger** [DE/DE]; Schauernheimer Straße 3, 67136 Fußgönheim (DE). **FERLING, Bruno** [DE/DE]; Robert Kochstraße 23, 67259 Beindersheim (DE).
- (74) Gemeinsamer Vertreter: CONTINENTAL AUTOMOTIVE GMBH; Postfach 22 16 39, 80506 München (DE).
- (81) Bestimmungsstaaten (soweit nicht anders angegeben, für jede verfügbare nationale Schutzrechtsart): AE, AG, AL, AM, AO, AT, AU, AZ, BA, BB, BG, BH, BR, BW, BY, BZ, CA, CH, CL, CN, CO, CR, CU, CZ, DE, DK, DM, DO, DZ, EC, EE, EG, ES, FI, GB, GD, GE, GH, GM, GT, HN, HR, HU, ID, IL, IN, IS, JP, KE, KG, KM, KN, KP, KR, KZ, LA, LC, LK, LR, LS, LT, LU, LY, MA, MD, ME, MG, MK, MN, MW, MX, MY, MZ, NA, NG, NI, NO, NZ, OM, PE, PG, PH, PL, PT, RO, RS, RU, SC, SD, SE, SG, SK, SL, SM, ST, SV, SY, TH, TJ, TM, TN, TR, TT, TZ, UA, UG, US, UZ, VC, VN, ZA, ZM, ZW.
- (84) Bestimmungsstaaten (soweit nicht anders angegeben, für jede verfügbare regionale Schutzrechtsart): ARIPO (BW, GH, GM, KE, LR, LS, MW, MZ, NA, SD, SL, SZ, TZ, UG, ZM, ZW), eurasisches (AM, AZ, BY, KG, KZ, MD, RU, TJ, TM), europäisches (AL, AT, BE, BG, CH, CY, CZ, DE, DK, EE, ES, FI, FR, GB, GR, HR, HU, IE, IS, IT, LT, LU, LV, MC, MK, MT, NL, NO, PL, PT, RO, RS, SE, SI, SK, SM, TR), OAPI (BF, BJ, CF, CG, CI, CM, GA, GN, GQ, GW, ML, MR, NE, SN, TD, TG).

[Fortsetzung auf der nächsten Seite]

(54) Title: POSITIVE FIT OF A SHAFT COMPRISING AT LEAST ONE IMPELLER AND METHOD FOR FIXING AN IMPELLER TO A SHAFT OF A TURBOCHARGER

(54) Bezeichnung : FORMSCHLÜSSIGE VERBINDUNG EINER WELLE MIT WENIGSTENS EINEM LAUFRAD UND VERFAHREN ZUR BEFESTIGUNG EINES LAUFRADS AN EINER WELLE EINES TURBOLADERS



(57) Abstract: The invention relates to a turbocharger shaft comprising at least one impeller which forms a positive fit with the turbocharger shaft.

(57) Zusammenfassung: Die Erfindung betrifft eine Turboladerwelle, welche wenigstens ein Laufrad aufweist, welches mit der Turboladerwelle eine Formschlussverbindung bildet.



WO 2011/107382 A3



Veröffentlicht:

- *mit internationalem Recherchenbericht (Artikel 21 Absatz 3)*
- *vor Ablauf der für Änderungen der Ansprüche geltenden Frist; Veröffentlichung wird wiederholt, falls Änderungen eingehen (Regel 48 Absatz 2 Buchstabe h)*

(88) Veröffentlichungsdatum des internationalen Recherchenberichts:

10. November 2011

INTERNATIONAL SEARCH REPORT

International application No
PCT/EP2011/052688

A. CLASSIFICATION OF SUBJECT MATTER INV. F01D5/02 F04D29/26 ADD.		
According to International Patent Classification (IPC) or to both national classification and IPC		
B. FIELDS SEARCHED		
Minimum documentation searched (classification system followed by classification symbols) F01D F04D F02C		
Documentation searched other than minimum documentation to the extent that such documents are included in the fields searched		
Electronic data base consulted during the international search (name of data base and, where practical, search terms used) EPO-Internal		
C. DOCUMENTS CONSIDERED TO BE RELEVANT		
Category*	Citation of document, with indication, where appropriate, of the relevant passages	Relevant to claim No.
X	GB 1 554 568 A (BBC BROWN BOVERI & CIE) 24 October 1979 (1979-10-24) page 1, lines 34-63 page 2, lines 36-39 figures 1-4	1-5,7-14
X	GB 1 191 110 A (CKD PRAHA [CS]) 6 May 1970 (1970-05-06) page 2, lines 23-27 figure 1	1-5,7,8, 10-14
X	EP 0 522 630 A1 (GEN MOTORS CORP [US]) 13 January 1993 (1993-01-13) column 4, line 57 - column 5, line 17 figure 1	1-3,7,8, 11,12
	----- -/--	
<input checked="" type="checkbox"/> Further documents are listed in the continuation of Box C. <input checked="" type="checkbox"/> See patent family annex.		
* Special categories of cited documents :		
<p>"A" document defining the general state of the art which is not considered to be of particular relevance</p> <p>"E" earlier document but published on or after the international filing date</p> <p>"L" document which may throw doubts on priority claim(s) or which is cited to establish the publication date of another citation or other special reason (as specified)</p> <p>"O" document referring to an oral disclosure, use, exhibition or other means</p> <p>"P" document published prior to the international filing date but later than the priority date claimed</p>		<p>"T" later document published after the international filing date or priority date and not in conflict with the application but cited to understand the principle or theory underlying the invention</p> <p>"X" document of particular relevance; the claimed invention cannot be considered novel or cannot be considered to involve an inventive step when the document is taken alone</p> <p>"Y" document of particular relevance; the claimed invention cannot be considered to involve an inventive step when the document is combined with one or more other such documents, such combination being obvious to a person skilled in the art.</p> <p>"&" document member of the same patent family</p>
Date of the actual completion of the international search 19 August 2011		Date of mailing of the international search report 26/08/2011
Name and mailing address of the ISA/ European Patent Office, P.B. 5818 Patentlaan 2 NL - 2280 HV Rijswijk Tel. (+31-70) 340-2040, Fax: (+31-70) 340-3016		Authorized officer Gebker, Ulrich

INTERNATIONAL SEARCH REPORT

International application No

PCT/EP2011/052688

C(Continuation). DOCUMENTS CONSIDERED TO BE RELEVANT		
Category*	Citation of document, with indication, where appropriate, of the relevant passages	Relevant to claim No.
X	EP 0 800 012 A2 (ISHIKAWAJIMA HARIMA HEAVY IND [JP]) 8 October 1997 (1997-10-08) column 1, lines 37-48 figure 1b -----	1-3,7,8, 11,12
X	DE 26 21 201 A1 (MASCHF AUGSBURG NUERNBERG AG) 17 November 1977 (1977-11-17) page 9, paragraph 1 figure 2 -----	1,2,6, 11,12
X	US 2 577 134 A (LAND MALCOLM L) 4 December 1951 (1951-12-04) column 2, lines 40-43 figures 1,2 -----	1,2,6, 11,12
X	DE 10 2007 062152 A1 (BOSCH MAHLE TURBO SYSTEMS GMBH [DE]) 25 June 2009 (2009-06-25) paragraph [0010] figures 1,2 -----	1,2,7,8, 11,12

INTERNATIONAL SEARCH REPORT

Information on patent family members

International application No PCT/EP2011/052688

Patent document cited in search report	Publication date	Patent family member(s)	Publication date
GB 1554568	A	24-10-1979	CH 588012 A5 31-05-1977
			DE 2535742 A1 10-02-1977
			DE 7525411 U 08-06-1977
			DK 329676 A 26-01-1977
			FR 2319007 A1 18-02-1977
			JP 1292798 C 16-12-1985
			JP 52015908 A 05-02-1977
			JP 60014883 B 16-04-1985
			PL 109333 B1 31-05-1980

GB 1191110	A	06-05-1970	NONE

EP 0522630	A1	13-01-1993	AU 638189 B2 17-06-1993
			AU 1935592 A 14-01-1993
			CA 2070188 A1 13-01-1993
			DE 69206342 D1 11-01-1996
			DE 69206342 T2 25-04-1996
			US 5163816 A 17-11-1992

EP 0800012	A2	08-10-1997	DE 69716155 D1 14-11-2002
			DE 69716155 T2 20-02-2003
			JP 3777648 B2 24-05-2006
			JP 9273564 A 21-10-1997
			US 5961246 A 05-10-1999

DE 2621201	A1	17-11-1977	DD 129481 A1 18-01-1978
			DK 192777 A 14-11-1977
			GB 1579143 A 12-11-1980
			JP 52137702 A 17-11-1977
			JP 61003996 U 11-01-1986
			US 4183719 A 15-01-1980

US 2577134	A	04-12-1951	NONE

DE 102007062152	A1	25-06-2009	NONE

INTERNATIONALER RECHERCHENBERICHT

Internationales Aktenzeichen

PCT/EP2011/052688

A. KLASSIFIZIERUNG DES ANMELDUNGSGEGENSTANDES
 INV. F01D5/02 F04D29/26
 ADD.

Nach der Internationalen Patentklassifikation (IPC) oder nach der nationalen Klassifikation und der IPC

B. RECHERCHIERTE GEBIETE

Recherchierter Mindestprüfstoff (Klassifikationssystem und Klassifikationssymbole)
 F01D F04D F02C

Recherchierte, aber nicht zum Mindestprüfstoff gehörende Veröffentlichungen, soweit diese unter die recherchierten Gebiete fallen

Während der internationalen Recherche konsultierte elektronische Datenbank (Name der Datenbank und evtl. verwendete Suchbegriffe)

EPO-Internal

C. ALS WESENTLICH ANGESEHENE UNTERLAGEN

Kategorie*	Bezeichnung der Veröffentlichung, soweit erforderlich unter Angabe der in Betracht kommenden Teile	Betr. Anspruch Nr.
X	GB 1 554 568 A (BBC BROWN BOVERI & CIE) 24. Oktober 1979 (1979-10-24) Seite 1, Zeilen 34-63 Seite 2, Zeilen 36-39 Abbildungen 1-4	1-5,7-14
X	-----	
X	GB 1 191 110 A (CKD PRAHA [CS]) 6. Mai 1970 (1970-05-06) Seite 2, Zeilen 23-27 Abbildung 1	1-5,7,8, 10-14
X	-----	
X	EP 0 522 630 A1 (GEN MOTORS CORP [US]) 13. Januar 1993 (1993-01-13) Spalte 4, Zeile 57 - Spalte 5, Zeile 17 Abbildung 1	1-3,7,8, 11,12

	-/--	

Weitere Veröffentlichungen sind der Fortsetzung von Feld C zu entnehmen Siehe Anhang Patentfamilie

* Besondere Kategorien von angegebenen Veröffentlichungen :

<p>"A" Veröffentlichung, die den allgemeinen Stand der Technik definiert, aber nicht als besonders bedeutsam anzusehen ist</p> <p>"E" älteres Dokument, das jedoch erst am oder nach dem internationalen Anmeldedatum veröffentlicht worden ist</p> <p>"L" Veröffentlichung, die geeignet ist, einen Prioritätsanspruch zweifelhaft erscheinen zu lassen, oder durch die das Veröffentlichungsdatum einer anderen im Recherchenbericht genannten Veröffentlichung belegt werden soll oder die aus einem anderen besonderen Grund angegeben ist (wie ausgeführt)</p> <p>"O" Veröffentlichung, die sich auf eine mündliche Offenbarung, eine Benutzung, eine Ausstellung oder andere Maßnahmen bezieht</p> <p>"P" Veröffentlichung, die vor dem internationalen Anmeldedatum, aber nach dem beanspruchten Prioritätsdatum veröffentlicht worden ist</p>	<p>"T" Spätere Veröffentlichung, die nach dem internationalen Anmeldedatum oder dem Prioritätsdatum veröffentlicht worden ist und mit der Anmeldung nicht kollidiert, sondern nur zum Verständnis des der Erfindung zugrundeliegenden Prinzips oder der ihr zugrundeliegenden Theorie angegeben ist</p> <p>"X" Veröffentlichung von besonderer Bedeutung; die beanspruchte Erfindung kann allein aufgrund dieser Veröffentlichung nicht als neu oder auf erfinderischer Tätigkeit beruhend betrachtet werden</p> <p>"Y" Veröffentlichung von besonderer Bedeutung; die beanspruchte Erfindung kann nicht als auf erfinderischer Tätigkeit beruhend betrachtet werden, wenn die Veröffentlichung mit einer oder mehreren anderen Veröffentlichungen dieser Kategorie in Verbindung gebracht wird und diese Verbindung für einen Fachmann naheliegend ist</p> <p>"&" Veröffentlichung, die Mitglied derselben Patentfamilie ist</p>
---	---

Datum des Abschlusses der internationalen Recherche	Absenddatum des internationalen Recherchenberichts
19. August 2011	26/08/2011

Name und Postanschrift der Internationalen Recherchenbehörde Europäisches Patentamt, P.B. 5818 Patentlaan 2 NL - 2280 HV Rijswijk Tel. (+31-70) 340-2040, Fax: (+31-70) 340-3016	Bevollmächtigter Bediensteter Gebker, Ulrich
--	---

C. (Fortsetzung) ALS WESENTLICH ANGESEHENE UNTERLAGEN		
Kategorie*	Bezeichnung der Veröffentlichung, soweit erforderlich unter Angabe der in Betracht kommenden Teile	Betr. Anspruch Nr.
X	EP 0 800 012 A2 (ISHIKAWAJIMA HARIMA HEAVY IND [JP]) 8. Oktober 1997 (1997-10-08) Spalte 1, Zeilen 37-48 Abbildung 1b -----	1-3,7,8, 11,12
X	DE 26 21 201 A1 (MASCHF AUGSBURG NUERNBERG AG) 17. November 1977 (1977-11-17) Seite 9, Absatz 1 Abbildung 2 -----	1,2,6, 11,12
X	US 2 577 134 A (LAND MALCOLM L) 4. Dezember 1951 (1951-12-04) Spalte 2, Zeilen 40-43 Abbildungen 1,2 -----	1,2,6, 11,12
X	DE 10 2007 062152 A1 (BOSCH MAHLE TURBO SYSTEMS GMBH [DE]) 25. Juni 2009 (2009-06-25) Absatz [0010] Abbildungen 1,2 -----	1,2,7,8, 11,12

INTERNATIONALER RECHERCHENBERICHT

Angaben zu Veröffentlichungen, die zur selben Patentfamilie gehören

Internationales Aktenzeichen

PCT/EP2011/052688

Im Recherchenbericht angeführtes Patentdokument	Datum der Veröffentlichung	Mitglied(er) der Patentfamilie	Datum der Veröffentlichung
GB 1554568	A	24-10-1979	CH 588012 A5 31-05-1977
			DE 2535742 A1 10-02-1977
			DE 7525411 U 08-06-1977
			DK 329676 A 26-01-1977
			FR 2319007 A1 18-02-1977
			JP 1292798 C 16-12-1985
			JP 52015908 A 05-02-1977
			JP 60014883 B 16-04-1985
			PL 109333 B1 31-05-1980

GB 1191110	A	06-05-1970	KEINE

EP 0522630	A1	13-01-1993	AU 638189 B2 17-06-1993
			AU 1935592 A 14-01-1993
			CA 2070188 A1 13-01-1993
			DE 69206342 D1 11-01-1996
			DE 69206342 T2 25-04-1996
			US 5163816 A 17-11-1992

EP 0800012	A2	08-10-1997	DE 69716155 D1 14-11-2002
			DE 69716155 T2 20-02-2003
			JP 3777648 B2 24-05-2006
			JP 9273564 A 21-10-1997
			US 5961246 A 05-10-1999

DE 2621201	A1	17-11-1977	DD 129481 A1 18-01-1978
			DK 192777 A 14-11-1977
			GB 1579143 A 12-11-1980
			JP 52137702 A 17-11-1977
			JP 61003996 U 11-01-1986
			US 4183719 A 15-01-1980

US 2577134	A	04-12-1951	KEINE

DE 102007062152	A1	25-06-2009	KEINE
