

**F 16 L**

**Ans.nr.: 3272/83**

**Indleveret: 15 jul 1983**

**Løbedag: 15 jul 1983**

**Alm. tilgængelig: 17 jan 1984**

**Prioritet: 16 jul 1982 DE 3226571**

**ALFRED \*KAERCHER GMBH & CO.; Winnenden, DE.**

**Opfinder: Werner \*Schulze; DE, Josef \*Gerich; DE, Emil \*Scheef; DE, Heinz \*Dautel; DE.**

**Fuldmægtig: Patentbureauet Hofman-Bang & Boutard**

**Forbindelsesorgan for slanger og højtryksrensings- og sprøjteapparater**

**SAMMENDRAG**

**3272-83**

Til hurtig og sikker sammenkobling og adskillelse af to slanger i en højtryksslangeledning og til eliminering af risikoen for bløkering ved aflejring af kalk og kemikalier har sammenkoblingsorganet kun to indbyrdes bevægelige dele, nemlig en til den ene slanges ende (1) fastgjort nippel (12) og en til den anden slange fastgjort rørstuds (22). Nippelen (2) er omgivet af et på denne anbragt hylster (7) med indre låsefremspring (12) med udsparinger (13). Mellem nippelen og hylsteret er anbragt en skruetrykfjeder (9). Studsen (22) har ydre låseorganer (26) med låsenæser (27), der bringes i indgreb med låsefremspringenes (12) udsparinger (13) under medvirkning af fjederen (9), når studsen (22) indskydes i hylsteret (7) og nippelen (2).

Fig. 1

3272-83

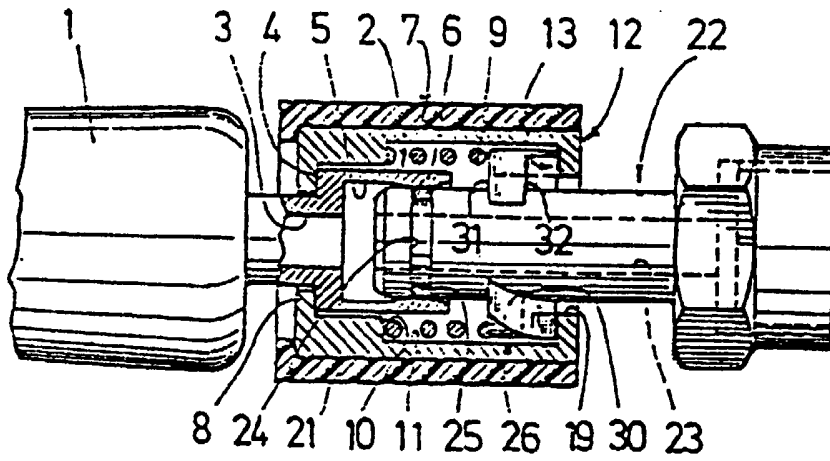


Fig. 2

